

クーラーキャップ PMC-PF/PMC-QS

この度は弊社製品をお買い上げいただき、誠にありがとうございます。本製品を正しくお使いいただくためにこの取扱説明書をよく読み、お使いになる方がいつでもご覧になれるよう必ず保管しておいてください。

本説明書内の記号説明 安全にお使いいただくために必ずお守りください



警告

この表示を無視して誤った取り扱いをすると、使用者が死亡または重症を負う可能性が想定される内容を示しています。



強制

行為を強制・指示する内容があることを示します。



注意

この表示を無視して誤った取り扱いをすると、使用者が傷害を負う可能性、または物的損害のみの発生が想定される内容を示しています。



禁止

禁止の行為であることを告げるものです。

安全のためのご注意



注意



手袋

取り扱いの際は手袋をしてください。(材料の切り口や角でケガをすることがあります)



取付方法

取付けの際は躯体等強度の十分な所へ確実に取付け、コンクリートボンド、コーキングなどその場所に適切な材料を使用して固定してください。(落下によるケガをしたり、周囲の物品等を破損する恐れがあります)

施工方法 必ずお読みください

施工方法

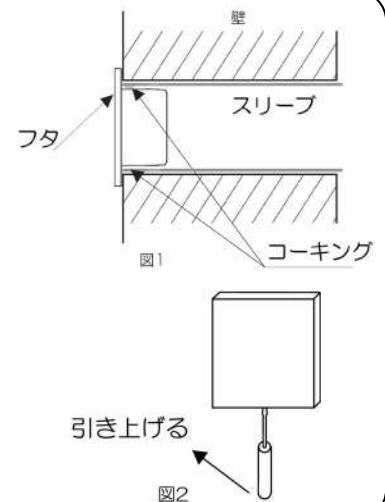
- 差込の周辺部にコーキング(又は接着剤)を塗布し、ダクトに挿入します。(図1)
- フタは左右に回転しますので角度を調整することができます。

施工の際には以下の点にご注意ください!

- コーキングは柔軟性を保つものを使用してください。
- フタの内側と壁面を接着剤等で固定しないでください。フタが取り外せなくなります。

冷媒配管の取り付け方法

1. フタの下部にある角穴にマイナスドライバー等を差し込み、引き上げてフタを取り外します。(図2)
2. 冷媒配管施工後、配管の隙間をパテでふさぎます。



クーラー取り付け業者様へのお願い

◇クーラーキャップのフタは必ず保管していただくよう、居住者様にお伝えください。
エアコンを取り外した際、配管穴をふさぐのに必要となります。

◇フタの取り付け方法

フタの額縁部を持ち、フタ裏面のツメを差し込み部外周にはめ込んでください。
フタは左右に回転しますので、取り付け後に角度を調整することができます。

ご不明な点等は下記へお問い合わせください。

株式会社 シルファ

本 社 〒223-0057 神奈川県横浜市港北区新羽町964-20

TEL.045-546-4445

横 浜 営 業 所 〒537-0025 大阪府大阪市東成区中道3-15-16 毎日東ビル710号

TEL.06-6945-7891

大 阪 営 業 所 〒464-0851 愛知県名古屋市中区今池南29-16 川島第5ビル3F

TEL.052-745-1021

中 部 支 所 ホームページ <https://www.sylpha.co.jp>

No.30042602