

取扱説明書 (販売店・工事店用)

室内用給気口(ワンプッシュレジスター・24時間換気対応型)



SPITS

この度は弊社製品をお買い上げいただき、誠にありがとうございます。正しくお使いいただくためにこの取扱説明書をよく読み、お使いになる方がいつでもご覧になれるよう必ず保管しておいてください。

本説明書内の記号説明 安全にお使いいただくために必ずお守りください。



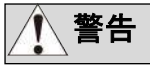
危険

この表示を無視して誤った取り扱いをすると、使用者が死亡または重症を負う可能性が差し迫って生じることが想定される内容を示しています。



強制

行為を強制・指示する内容があることを示します。



警告

この表示を無視して誤った取り扱いをすると、使用者が死亡または重症を負う可能性が想定される内容を示しています。



禁止

禁止の行為であることを告げるものです。



注意

この表示を無視して誤った取り扱いをすると、使用者が傷害を負う可能性、または物的損害のみの発生が想定される内容を示しています。



注意

取付場所

取り付けの際は躯体等強度の十分な所へ取り付け、コーキング、ネジなどでしっかり固定してください。(落下等によりケガをしたり、周囲の物品等を破損する恐れがあります)



手袋

取り扱いの際は必ず手袋をしてください。(材料の切り口や角でケガをする恐れがあります)



取付位置

本製品はメンテナンスが容易にできる所に取り付けてください。

ご注意

- ◇取り扱いには十分注意し、本体の破損・変形のないように施工してください。
- ◇化学薬品を使う場所(受水槽・衛生通気等)には取り付けしないでください。
また、本製品に化学薬品(酸・シンナー・アルコール等)がかからない様にしてください。
- ◇本体内部に異物を入れないでください。
- ◇給気用以外にはご使用にならないでください。
- ◇台風など、風雨の強い時や雨の侵入がある場合は、パネルを「閉」にしてください。
- ◇お手入れの際は中性洗剤を浸した布で汚れを拭き取り、洗剤が残らないように乾いた布でよく拭き取ってください。

仕様

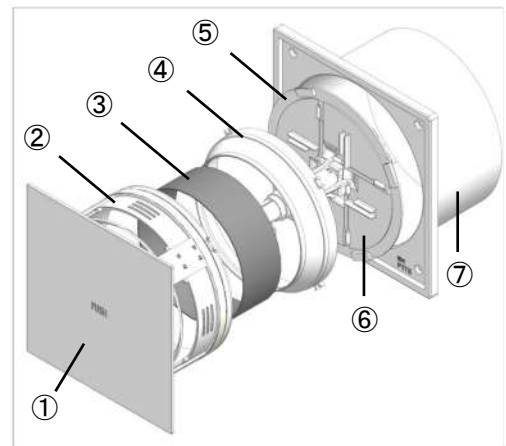
【各部の名称】()内は材質

- ①パネル(マグネット式・AES樹脂)
- ②ルーバー(ABS樹脂)、風向調整板(POM樹脂)
- ③フィルター
・不織布フィルター(ポリエステル/モダアクリル)
・ハニカムフィルター(PP樹脂)
・花粉フィルター(ポリエステル/モダアクリル)
- ④フィルター枠(PP樹脂)
- ⑤ユニット(マグネット式・ABS樹脂)
- ⑥差圧感知羽根(POM樹脂)
- ⑦本体(AES樹脂)

【型式】	不織布フィルター	SPITS-150V
	ハニカムフィルター	SPITS-150H
	花粉フィルター	SPITS-150F

【交換用フィルター型式】

不織布フィルター	V-SPITS-150
ハニカムフィルター	H-SPITS-150
花粉フィルター	F-SPITS-150



※VP管接続不可

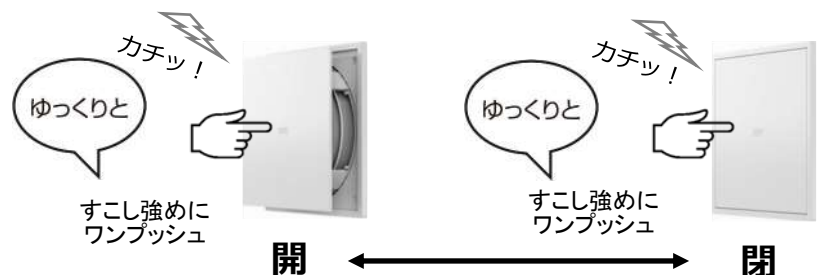
※交換用フィルターのお問い合わせは裏面下記の窓口へお問い合わせください。

【パネル部の開閉方法】

中心部「PUSH」を少し強めに押して開閉を行ってください。

※カチッと音がしたら、指をゆっくり離してください。

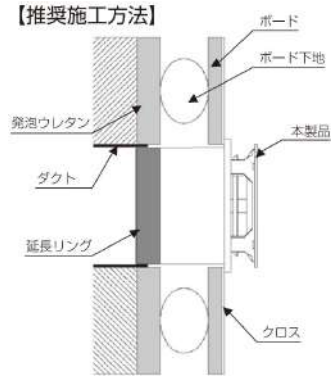
勢いよく離すとパネル部が飛び出し、外れる恐れがあります。



施工方法 必ずお読みください

〈施工方法〉

- ・本製品を取り付ける前に、必ずダクト内の清掃を行ってください。
工事中の粉じんが残ったままだと、粉じんが製品内に入り開閉に不具合が生じる恐れがあります。
- ・本製品のダクト差込部外周に接着剤を塗布し、ダクトに確実に固定してください。
この際、パネル表面の「PUSH」の文字が逆さまにならないようご注意ください。
取り付け後は四方のスライド式風向調整板を「全開」の状態にしてください。
- ・パイプ径に合わせて付属のパッキンを差込部外周に貼ってご使用ください。
- ・必要に応じて、本体四隅の取付穴を使い市販のネジで固定してください。
※四隅の取付穴は貫通しておりませんが、ネジで容易に穴があきます。
- ・ダクトと本製品の接着部の水仕舞いには注意してください。
- ・躯体内のダクト(塩ビパイプ等)に届かない場合は、スリーブ延長リング(別売り)を使用して接続してください。
この際もスリーブ延長リングと本製品、ダクトの水仕舞いには注意してください。



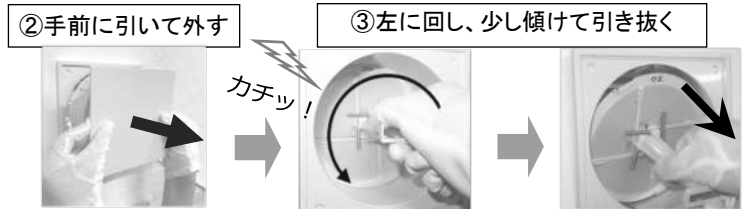
延長リング 150φ用 ER-150

禁止

ダクト内径(開口)が100mmφ、150mmφ以下の場合や、変形したダクト、壁開口とダクトの芯ずれがあるところへの取り付けはしないでください。
また、差込内側からネジで固定しないでください。差込部が変形し、開閉不良の原因になります。接着剤を塗布する際、本製品内部に付着しないようご注意ください。ユニットの脱着ができなくなる恐れがあります。

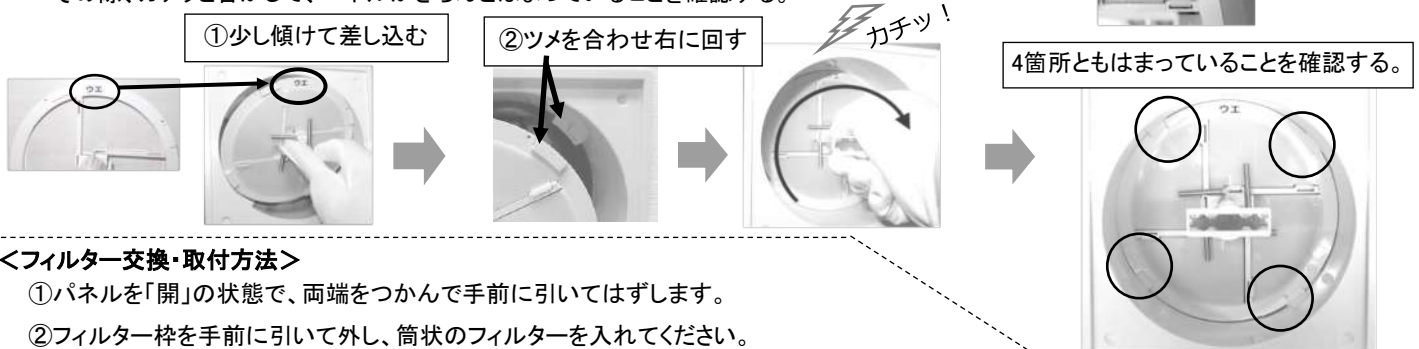
【パネルとユニットの取り外し方法】

- ①パネル部を「開」の状態にします。(表面参照)
- ②パネルを引いて取りはずします。
- ③②ユニット部を左に回し、少し傾けて引き抜いてください。



【パネルとユニットの取付け方法】

- ①ユニット部の向きを確認し、少し傾けながら本体に差し込む。
- ②本体の4か所のツメにユニットのツメを合わせカチッと音がするまで右に回し固定する。
- ③パネル部の「PUSH」の文字が逆さまにならない様に本体に戻す。
その際、カチッと音がして、パネルがきちんとはまっていることを確認する。



〈フィルター交換・取付方法〉

- ①パネルを「開」の状態、両端をつかんで手前に引いてはずします。
- ②フィルター枠を手前に引いて外し、筒状のフィルターを入れてください。
- ③フィルター枠を取り付けます。フィルターがフィルター枠からはみ出る場合は、フィルター枠内に収まるようになじませてください。
- ④パネル表面の「PUSH」の文字が逆さまにならないようにパネルを本体に取り付けてください。

〈注意事項〉

- ・フィルターは工事中の粉じんなどで汚れてしまいますので、工事完了時、通風清掃後の引渡し直前に取り付けてください。
- ・本製品に粉じん等が付着すると風向調整板が正常に開閉しなくなる恐れがあります。
- ・保管する際はビニール袋から出さないでください。
- ・お引渡し前に風向調整板を正常に開閉するかをご確認いただき、問題がある場合は清掃をしてください。
※パネルを取り付けたまま回さないでください。(無理に回すと破損する恐れがあります)



風向調整板

上記事項を守って施工してください。

ご不明な点等は下記へお問い合わせください。

株式会社 シルファー

本 社 〒223-0057 神奈川県横浜市港北区新羽町964-20

TEL.045-546-4445

横 浜 営 業 所 〒537-0025 大阪府大阪市東成区中道3-15-16 毎日東ビル710号

TEL.06-6945-7891

大 阪 営 業 所 〒464-0851 愛知県名古屋市中千種区今池南29-16 川島第5ビル3F

TEL.052-745-1021

中 部 支 所 ホームページ <https://www.sylpha.co.jp>

No.48052602