

取扱説明書



ダクト挿入型逆風防止シャッター

OSCD

ベントキャップ挿入型逆風防止シャッター ES

この度は弊社製品をお買い上げいただき、誠にありがとうございます。本製品を正しくお使いいただくためにこの取扱説明書をよく読み、お使いになる方がいつでもご覧になれるよう必ず保管しておいてください。

本説明書内の記号説明 安全にお使いいただくために必ずお守りください



警告

この表示を無視して誤った取り扱いをすると、使用者が死亡または重症を負う可能性が想定される内容を示しています。



強制

行為を強制・指示する内容があることを示します。



注意

この表示を無視して誤った取り扱いをすると、使用者が傷害を負う可能性、または物的損害のみの発生が想定される内容を示しています。



禁止

禁止の行為であることを告げるものです。

安全のためのご注意



警告



取付場所

本製品は保守点検が容易にできる場所に取り付けてください。



注意



手袋

取り扱いの際は手袋をしてください。（材料の切り口や角でケガをする恐れがあります）



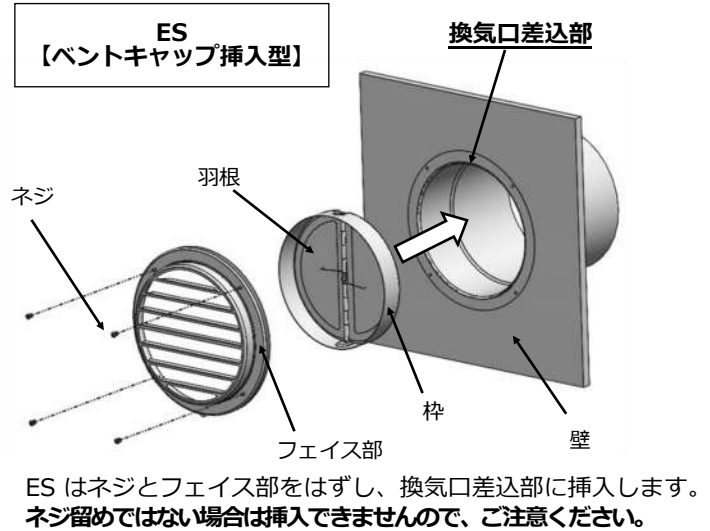
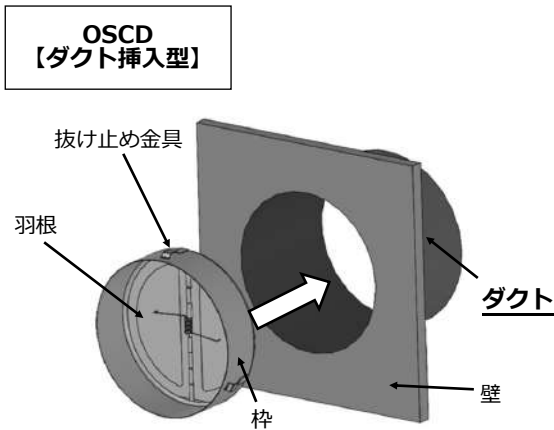
取扱注意

施工時の運搬など、取り扱いには十分注意し、破損・変形の無いようにしてください。

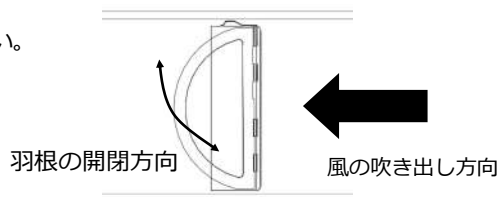
施工方法

必ずお読みください

枠を持ち、ダクト内または施工済の換気口差込内の所定の位置まで水平に挿入してください。この時、羽根が垂直になるように調整してください。



風の吹き出し方向に羽根が開くように取り付けてください。



ご不明な点等は下記へお問い合わせください。

株式会社 シルファ

本社 〒223-0057 神奈川県横浜市港北区新羽町964-20

TEL.045-546-4445

横浜営業所

大阪営業所 〒537-0025 大阪府大阪市東成区中道3-15-16 毎日東ビル710号

TEL.06-6945-7891

中部支所 〒464-0851 愛知県名古屋市中区今池南29-16 川島第5ビル3F

TEL.052-745-1021

ホームページ <https://www.sylpha.co.jp>

No.56042602