

お客様へ

メンテナンス

■定期的に点検・清掃してください。

- フェイス部、フラップ部のガタリ、防虫網付製品の網は、定期的に点検・掃除してください。
- ネジを外しフェイス部、フラップ部のガタリや網を水拭きしてください。汚れがひどい場合は毛先の柔らかいブラシなどに中性洗剤をつけ目詰まりを取ってから水拭きしてください。有機溶剤をつけて拭いたりワイヤーブラシなどでこすると塗装が剥がれてしまうことがありますのでおやめください。

※施工の状態によってはコーキングを切らないと取り外せない場合があります。又、コーキングを切れない場合、網の清掃は室内側から柔らかいブラシ等で行ってください。

防火ダンパーの点検方法

※ヒューズの交換は管理人様または工事店様に依頼してください。

■防火ダンパー及び防火ダンパー付製品について

- 防火ダンパーおよび防火ダンパー付製品は、必ず定期的（概ね1年以内ごと）に点検を行ってください。
- 以下のような場合は清掃・修理・復帰・交換が必要になります。管理人様または保守・修理事業者などの実務技術者にご依頼ください。

◇防火ダンパー、防火ダンパー付製品の防火ダンパー部分

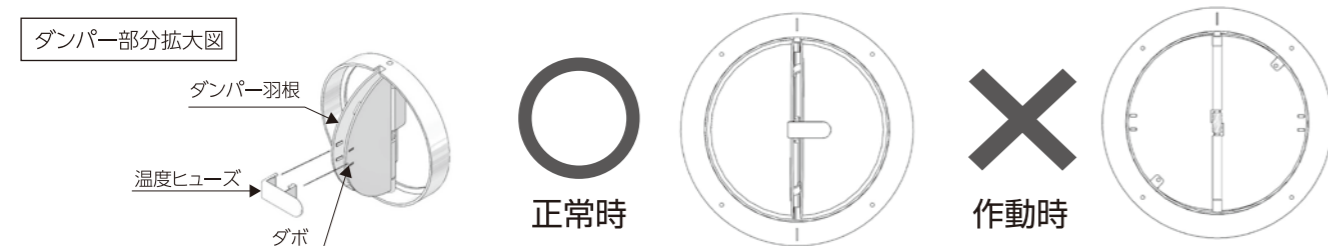
- 著しい錆や変形が見られる場合
- ヒューズを外してもシャッターが錆や汚れで固着して作動しない場合
- その他の異常が認められる場合

◇温度ヒューズ

- 表面が黒ずんでいたり、緑青が見られる場合
- 表面、裏面に油脂やホコリ、汚れが付着している場合
- 歪みや変形が見られる場合
- ハンダ部分に割れや浮きが見られる場合
- その他異常が認められる場合

■温度ヒューズの交換

- ネジをゆるめ、フェイス部、フラップ部を取り外します。
- 閉じたダンパー羽根を引き起こし、両方の羽根が重なった中央のダボの溝に専用ヒューズのツメがはまるように取り付けます。この際、溶断したヒューズ片を取り除き、ダンパー羽根の開閉が正常であることを確認してください。
- フェイス部、フラップ部をネジでしっかりと留めます。



ご不明な点は下記へお問い合わせください。

株式会社 シルファ

本社 〒223-0057 神奈川県横浜市港北区新羽町964-20 TEL045-546-4445
 横浜営業所
 大阪営業所 〒537-0025 大阪市東成区中道3-15-16 毎日東ビル710号 TEL06-6945-7891
 中部支所 〒464-0851 愛知県名古屋市千種区今池南29-16 川島第5ビル3F TEL052-745-1021
 ホームページ <https://www.sylpha.co.jp>

No.01112602

取扱説明書

丸型フード/平型ベントキャップ/深型フード

工事店様へのお願い ※取付工事後、必ずこの説明書をお客様にお渡しください

この度は弊社製品をお買い上げいただき、誠にありがとうございます。本製品は建物換気用としてダクトの先端に取り付けて使用するものです。正しくお使いいただくためにこの取扱説明書をよく読み、お使いになる方がいつでもご覧になれるよう必ず保管しておいてください。

本説明書内の記号説明 安全にお使いいただくために必ずお守りください。

- 警告** この表示を無視して誤った取り扱いをすると、使用者が死亡・または重傷を負う内容を示しています。
- 注意** この表示を無視して誤った取り扱いをすると、使用者が傷害を負う可能性、または物的損害のみの発生が想定される内容を示しています。
- 強制** 行為を強制・指示する内容があることを示します。
- 禁止** 禁止の行為であることを告げるものです。

対象製品 本説明書は次の製品を対象にしております。お手元の製品をご覧のうえ、お取扱い方法をご確認ください。

丸型フード



対応機種

- ・LHPシリーズ
- ・LGPシリーズ

深型フード

網付タイプ



対応機種

- ・RH-N

平型ベントキャップ

タイプ1



対応機種

- ・OG (A,B,L,R)
- ・3OG

横ガラリタイプ



対応機種

- ・RH-G

タイプ2



対応機種

- ・LP (A,B,L,R)
- ・FLP
- ・NPS
- ・LG (A,B,L,R)
- ・NG
- ・3LP
- ・LPS (A,B,L,R)
- ・PPS
- ・3LG
- ・NGS

フラップは取り外しが可能です。

材質：SUS304

型式に「N」が付く製品は網付製品です。

型式末尾に「-BL」付の製品は優良住宅部品「BL」認定品です。

工事店様へ



警告



取付場所

防火ダンパー付製品は密閉式燃焼設備、及び半密閉式燃焼設備（給湯器・風呂釜等）の排気ダクトには使用しないでください。排気熱で温度ヒューズが溶断して防火ダンパーが作動しますと、燃焼設備の不完全燃焼の原因となり非常に危険です。



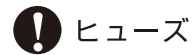
取付方法

取り付けの際は躯体等強度の十分な所へ確実に取り付け、コーキング・ネジなどでしっかり固定してください。（落下等によりケガをしたり、周囲の物品等を破損する恐れがあります）



取付位置

防火ダンパー付製品は保守点検が容易にできる場所以外では使用しないでください。



ヒューズ

防火ダンパー付製品について、温度ヒューズ交換の際は専用温度ヒューズをご使用ください。



注意



手袋

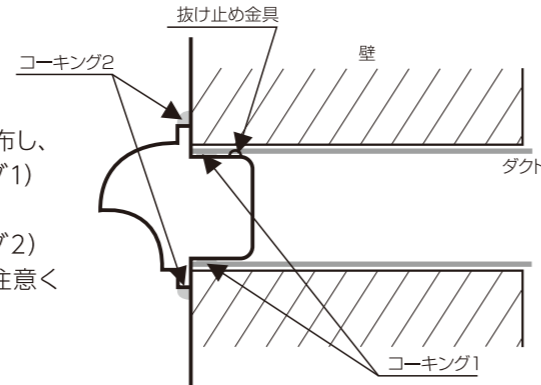
取り扱いの際は手袋をしてください。（材料の切り口や角でケガをする恐れがあります）

施工方法 必ずお読みください。

丸型フード



1. 差込の周辺部にコーキングを塗布し、ダクトに挿入します。（コーキング1）
 2. 外周部をコーキングします。（コーキング2）
- 施工の際はオプション等にご注意ください。（※① ※②）

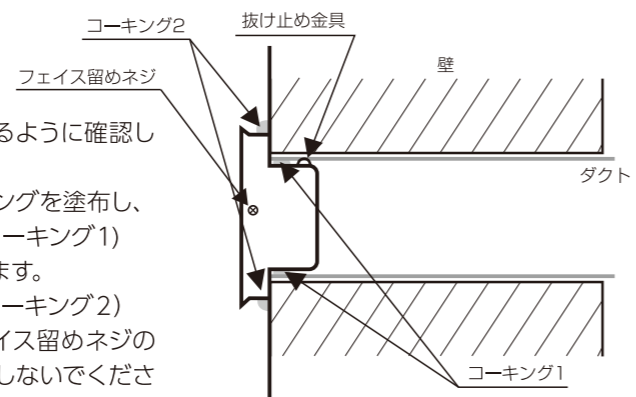


平型ベントキャップ

タイプ1



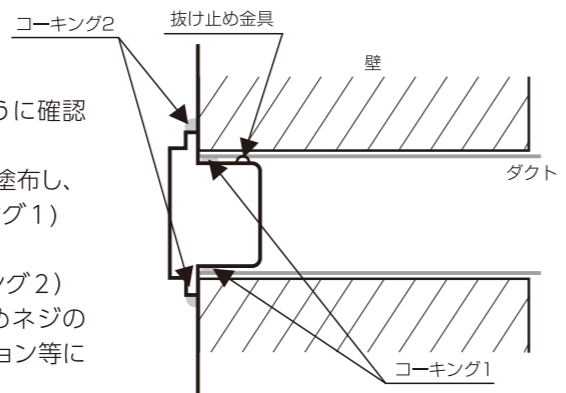
1. ドレン穴が下方向になるように確認します。
 2. 差込の周辺部にコーキングを塗布し、ダクトに挿入します。（コーキング1）
 3. 外周部をコーキングします。（コーキング2）
- この際、側面部のフェイス留めネジの上にコーキングを塗布しないでください。



タイプ2



1. ドレン穴が下方向になるように確認します。
 2. 差込の周辺部にコーキングを塗布し、ダクトに挿入します。（コーキング1）
 3. 外周部をコーキングします。（コーキング2）
- この際側面部のフェイス留めネジの上に施工の際は下記のオプション等にご注意ください。（※① ※②）

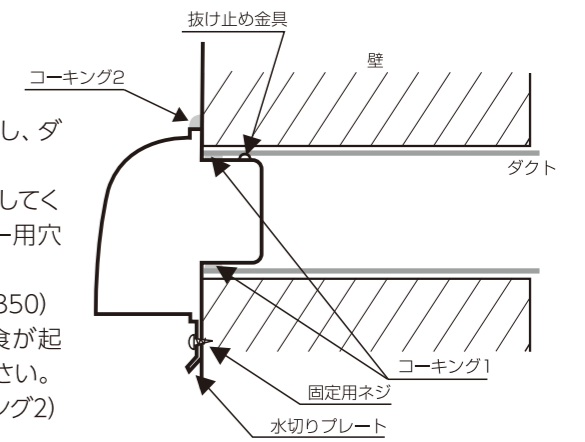


施工方法 必ずお読みください。

深型フード

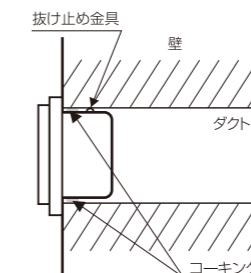
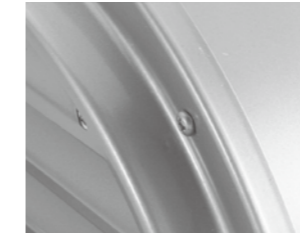


1. 差込の周辺部にコーキングを塗布し、ダクトに挿入します。（コーキング1）
2. 固定用ネジ等で確実に壁面に固定してください。水切りプレートのアンカー用穴がありますのでご利用ください。（φ80～350）
また、固定用ネジは電食・酸化腐食が起きにくいステンレス製をお使いください。
3. 外周部をコーキングします。（コーキング2）

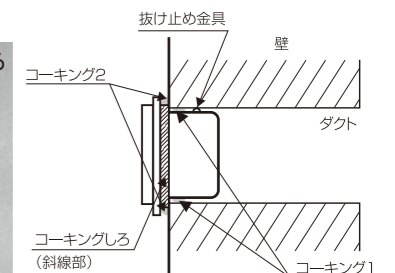
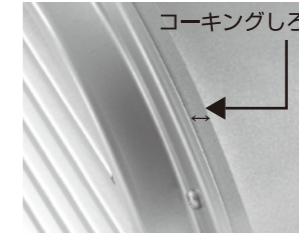


オプション等の注意点

※① オプション網付製品



※② ダンパー付製品



フェイス部がネジ留めになっていて着脱できます。施工の際は外周部にコーキングせずに、差込の周辺部にコーキングを塗布し、ダクトに挿入します。軒下の雨がこぼさない場所に取り付けてください。

フェイス部がネジ留めになっていて着脱できます。差込の周辺部にコーキングを塗布し、ダクトに挿入します。その後、上図斜線部のコーキングしろの範囲にコーキングしてください。

施工時の注意点

- 施工時の運搬など取り扱いには十分注意し、破損・変形の無いようにしてください。
- コーキングは柔軟性を保つものをご使用ください。
- 使用後の養生テープは長時間放置しないでください。
- 本製品は焼付塗装仕上げです。
塗装面に化学薬品が付くと、剥離、変色、錆発生の原因となります。
・タイル仕上の外壁に取り付ける場合 **外壁の酸洗い後**に取り付けてください。
・吹付塗装仕上の外壁に取り付ける場合 **吹付塗装後**に取り付けてください。
- 排気ダクトを施工する場合は、
ダクトを外壁に向かって1/100以上の下がり勾配をとってください。
給気ダクトを施工する場合は、ダクトを外壁に向かって1/30以上の下がり勾配をとってください。

お客様へ

メンテナンス

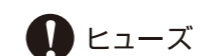


警告



作業場所

点検・清掃は必ず安全な足場を確保して行ってください。高所に取り付いている場合は、管理人様または工事店様に依頼してください。

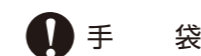


ヒューズ

ダンパー付製品のヒューズは定期的に点検をしてください。ヒューズが何らかの原因で作動してしまった状態ですとダクトがふさがれて換気ができなくなり危険です。ヒューズは温度によって異なりますのでご注意ください。



注意



手袋

取り扱いの際は手袋をしてください。（材料の切り口や角でケガをする恐れがあります）



定期清掃

3ヶ月に1度は点検・清掃をしてください。環境によりホコリや塩分、鉄分等でもらい錆が発生することがあります。