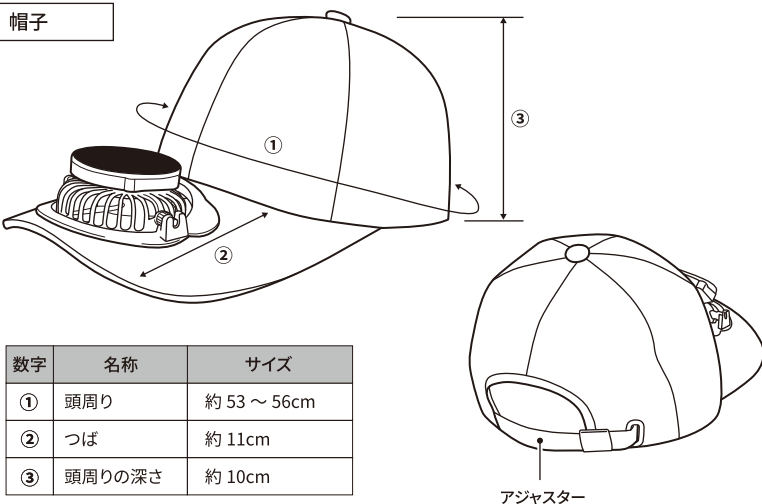


ソーラーファンつき帽子 キャップタイプ

取扱説明書/製品保証書

ご使用前に必ずご確認ください

本体各部名称



数字	名称	サイズ
①	頭周り	約 53 ~ 56cm
②	つば	約 11cm
③	頭周りの深さ	約 10cm

アジャスター

安全上のご注意

安全にお使いいただくために必ずお守りください。

危険 「誤った取り扱いをすると人が死亡または重傷*1を負うことがあり、かつその度合いが高いこと」を示します。

警告 「誤った取り扱いをすると人が死亡または重傷*1を負う可能性があること」を示します。

注意 「誤った取り扱いをすると人が損害を負うことが予想されるか、物的損害の発生する可能性があること」を示します。

*1 重傷とは、失明やけが、やけど、感電、骨折、中毒などで後遺症が残るもの、および治療に入院や長期の通院を要するものを示します。

危険

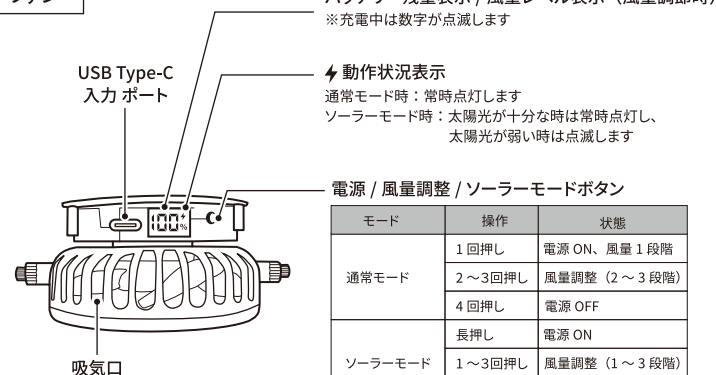
- 自分で修理や改造、または分解しないでください。
- 充電する際は、本製品の電圧、電流に適合したものを使用してください。
- 火の中、電子レンジなどの加熱調理機器や高压容器に入れてください。
- 重たいものを上に乗せたり、落下させるなど強い衝撃を与えないでください。
- 直射日光の当たるところや、暖房器具の近くなど高温になるところ（石油・ガス・電気ストーブの近くや、電気カーペットの上など）に置かないでください。
- 浴室・温室などの異常に温度が高くなる場所へ置かないでください。
- つばやソーラーファンを水に浸けたり、水をかけたりしないでください。お手入れの際は本取扱説明書のお手入れ方法の項目をご確認ください。
- 本体のすき間やコネクタ部分に指や金属、異物を入れてください。
- 本体電子機器部から液が漏れた場合、手を触れないでください。万一触れた場合や目に入った場合は水でよく洗い、医師に相談してください。

警告

- 「煙が出た」「変な臭いや音がる」「本体に水や異物が入った」「本製品を落下させた」などの異常時は、すぐに使用をやめてください。
- 濡れた手でコネクタや電源を触ったり、コネクタを抜き差ししないでください。
- 電源は USB ポートまたは対応アダプタ以外からとらないでください。

本体各部名称

ソーラーファン



バッテリー残量表示 / 風量レベル表示（風量調節時）
※充電中は数字が点滅します

⚡ 動作状況表示
通常モード時：常時点灯します
ソーラーモード時：太陽光が十分な時は常時点灯し、太陽光が弱い時は点滅します

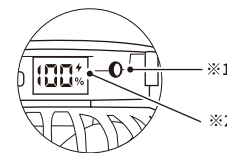
モード	操作	状態
通常モード	1 回押し	電源 ON、風量 1 段階
	2 ~ 3 回押し	風量調整（2 ~ 3 段階）
	4 回押し	電源 OFF
ソーラーモード	長押し	電源 ON
	1 ~ 3 回押し	風量調整（1 ~ 3 段階）
	4 回押し	電源 OFF

※ソーラーモード中にボタンを押すと通常モードに切り替わります

ソーラーモード説明

内蔵バッテリーを消費せず、ファンを駆動することが可能です。

- ①ソーラーモードボタン*1を長押しします。
※室内や曇雨天時には使用できません
- ②ソーラーパネルに十分な太陽光が直射されると⚡マーク*2が緑に点灯し、ファンが駆動します。
※太陽光の強弱により、ファンの風量が上下します
- ③終了時は、電源ボタン*1を4回押しまたは、ソーラーパネルに太陽光が直射しない状態にしてください。



警告

- 所定の充電時間を超えても充電が完了しない場合は、充電を中止してください。
- 小さなお子様の手が届かないところでご使用ください。
- 可燃性ガスがある場所で使用しないでください。
- 接続端子の周辺にほこりが付着している場合は、乾いた柔らかい布でふき取ってください。
- USB ケーブルやコネクタが痛んでいたたり、USB ポートの差込みがゆるい場合は使用しないでください。

注意

- 5 ~ 40℃の範囲内の温度で充電および使用してください。
- 充電後は速やかに、充電ケーブルを抜いてください。
- ほこりが多い場所や、布や布団などの可燃性のものの上に乗せて使用しないでください。
- 本製品を使用する際は、髪や後頭部の巻き込みに十分注意してご使用ください。
- 本製品を使用する際は、取り扱い、作業方法、周りの状況など十分注意してご使用ください。
- ソーラーファンをご使用する際は、ファンと帽子の取り付けをご確認の上で駆動してください。

ご使用上の注意

- 本製品は用途以外の目的で使用しないでください。
- 本製品を使用する際の事故や故障に関しては当社では一切の責任を負いかねます。
- 本製品を使用する際、送風口や吸気口を塞がないようにしてください。
- 本製品を使用しなくてもバッテリーは自然放電します。初めてご使用になるとき、長期間ご使用にならなかったときは、ご使用前に必ず充電してください。
- バッテリーは消耗品です。充電/放電を繰り返すと徐々に使用できる時間が短くなります。
- 充電時間はバッテリーの使用状態、充電方法、周囲の温度などによって変わります。
- ご使用状況や環境などにより、変色する場合があります。使用過程で発生した色落ち、色移りにつきましては、当社では一切の責任を負いかねます。
- 日本国外では使用しないでください。本製品は日本国内専用です。

注意 日本国内での充電式電池の廃棄について

機器に内蔵されている充電式電池は自治体の廃棄方法に従って処分して下さい。
この充電式電池の取り外しはお客様自身では行わないでください。

ご使用方法

お手入れ方法

① 帽子からソーラーファンを取り外します。

※指を挟まないようご注意ください。

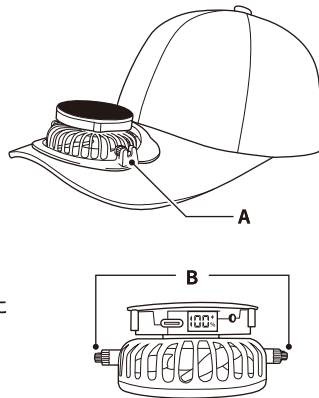
② つば部分を避けて水洗いしてください。

※洗剤は使わないでください。

※必ずファンをお取り外しの上でお手入れをお願いいたします。

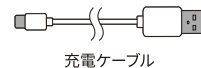
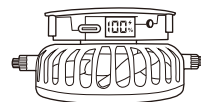
③ ご使用再開時は、

ソーラーファンの取り付け部 (B) が帽子側のはめ込み部 (A) にカチッと音がするまではめれば装着完了です。

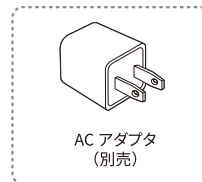


本体の充電

ソーラーファン側面にある USB Type-C ポートに充電ケーブルの USB Type-C コネクタを接続し、AC アダプタなどの電源供給可能な Type-A ポートに Type-A コネクタを接続します。



充電ケーブル



AC アダプタ
(別売)

バッテリー残量表示が 100% になったら充電完了です。

※本製品を充電しながらの使用はおやめください。バッテリー劣化の原因になります。

※接続機器の電源供給能力が低い場合、充電時間が極端に長くなる場合があります。

※完全放電すると充電できなくなる場合があります。3 ヶ月に一度程度の充電をおすすめします。

※付属の充電ケーブル以外は使用しないでください。

他の充電ケーブルでは正しく充電できない場合があります。

製品仕様

定格入力電圧	5V
バッテリー容量	1000mAh
電源	充電式リチウムイオン電池
風量調節	3段階 (+ソーラーモード)
回転数 (回転毎分)	6500rpm (最大)
連続動作時間	最大 14 時間 (風量 1 段階) ※使用環境により異なります
充電時間	約 3 時間
寸法	頭周り: 約 53 ~ 56cm
質量	約 159g
素材	PP 材質、ポリエステル繊維、鉄、電子部品
付属品	充電ケーブル ×1 (USB Type-A ⇄ USB Type-C)、保証書付取扱説明書 (本書)

保証規定

※必ずお読みください ※日本国内でのみ有効です

以下の場合は、保証期間内でも修理実費をいただき、故障の状況によっては修理できない場合があります。また修理の際、当社の判断で製品交換させていただく場合がありますのでご了承ください。

- ① 本保証書をご提示いただけない場合
- ② ご購入日を証明できる領収書 (レシート、納品書等) がない場合
- ③ オークションや個人販売で購入された場合
- ④ 取扱説明書に記載されている方法以外の使用で故障した場合
- ⑤ 本製品以外の機器が原因となって生じた故障
- ⑥ 当社以外で行われた修理や改造で生じた故障
- ⑦ 設置場所の移設・輸送・移動・落下などで生じた故障
- ⑧ 地震などの自然災害で生じた故障
- ⑨ 一般家庭用途以外での使用で生じた故障
- ⑩ 直射日光・摩擦により変色・色落ちした場合
- ⑪ その他、当社の一般的・合理的判断に基づきサービスに該当しないと判断した場合

●保証対象外製品
パッケージ・その他付属品、当製品を接続した機器など

●修理品の送料
保証期間内・期間外に関わらず、修理、検査のための送料はお客様よりご負担いただきますのであらかじめご了承ください。輸送中に事故が起きないようにしっかりと梱包をお願いします。

●初期不良について
ご購入から1週間以内にご連絡をいただいた製品は、初期不良品とさせていただきます。初期不良品に関する送料は、当社が全て負担いたします。

●修理品の保証
修理後、同一箇所に同一の故障が生じた場合は、保証期間を超過しても修理完了日より3ヶ月以内に限り無料で修理いたします。

- その他
- ① 本保証書に明示した期間、条件などの保証規定において無料修理をお約束するものです。本保証書によってお客様の法律上の権利が制限されるものではありません。
 - ② 本保証書は日本国内でのみ有効です。
 - ③ 本保証書は再発行いたしません。大切に保管してください。

製品保証書

型番

LN-HTSFCP01 ____

ご購入年月日

20 ____ 年 ____ 月 ____ 日

保証期間

ご購入日より
6ヶ月間

ご返送される際は、必ずご購入日を証明するもの (レシートなど) を同封ください。

(フリガナ)

ご氏名

ご住所

〒 ()

販売店・住所

〒 ()

製品の操作方法、修理、交換のご相談は、ご購入店舗または当社サポートセンターへお問い合わせください。

●サポートセンター

☎ : 0120-947-783 (平日 9:00 ~ 12:00/13:00 ~ 17:00)

FAX : 092-262-7419 (24 時間受付 / 平日対応)

MAIL : support@mssjapan.jp (24 時間受付 / 平日対応)

MSSolutions <https://www.mssjapan.jp>

企画販売元: 株式会社 MS ソリューションズ

〒810-0801 福岡県福岡市博多区中洲 5 丁目 6-24 第 6 ガーデンビル 6F