

MCO

ノートPCクーラー 2WAY2FANシンプル
NSF-11

取扱説明書

ご使用の前に

はじめにお読みください

この度は弊社製ノートPCクーラー 2WAY2FANシンプル（「NSF-11」、以下本製品）をお買い上げいただきまして、誠にありがとうございます。ご使用の前に本書を必ずご一読いただき、大切にお手元に保管してください。

使用上のご注意

- 本製品は電力を使い動作しておりますので、発火する危険性があります。万が一煙が出たり異臭がした場合は接続している機器の電源を切り、お買い上げの販売店又は当社までご連絡ください。
- 幼児のお手の届く所に本製品を置かないでください。
- 本製品を水分や湿気の多い場所、直射日光の当たる場所、ホコリや湯煙の多い場所、車内や暖房器具のそばなど高温となる場所に設置したり、保管したりしないでください。
- お手入れする際は、乾いたやわらかい布で乾拭きしてください。ベンジン、シンナー等の有機溶剤が含まれているものは使用しないでください。
- 本製品の仕様は改良の為、予告無く変更する場合があります。予めご了承ください。

安全にご使用いただくために

- ご使用の前に必ず本書をお読みになり、正しくご使用ください。
- 本製品を使用中に発生したデータの損失、プログラムの消去に関しましては一切の保証をできかねます。予め定期的なバックアップを行う事を推奨致します。
- 本製品の分解や改造は絶対におやめください。分解、改造を行った際は保証期間内でも一切の保証を致しかねます。
- 直射日光の当たる場所や、高温多湿、ホコリの多い場所で使用・保管をしないでください。
- お手入れをする際は乾いたやわらかい布で乾拭きしてください。薬品等は使用しないでください。

製品仕様

本体サイズ/重量	W362×D260×H30mm/約690g
対応ノートPCサイズ	11インチ～15.6インチ程度 ※上記サイズは目安です。 PCの形状により使用できない場合がございます。 お買い上げの前にご使用のノートPCの形状をご確認ください。
対応重量	最大5kgまで
角度調整	5段階
ファン数	2基
ファンサイズ	125×125×15mm
ファン回転数	1000 +/- 10% RPM
ファン寿命	約10,000時間
電源	USB DC5V 約500mA(USB端子より給電)
端子	USB Aポート×2(スルーポート対応)
付属品	専用USBケーブル、取扱説明書
保証期間	お買い上げ日より6ヶ月 ※保証を受けるにはレシートなどの購入証明が必要です。

お問い合わせ、保証について

製品に関するお問い合わせ

1：弊社 Web ページ内サポート用フォームからのお問い合わせ

弊社webページの製品サポートページに専用お問い合わせフォームをご用意しております。

弊社サポートページ(<https://mco.jp/support/>)の[お問い合わせ]→[製品に関するお問い合わせ]内フォームよりご記載の上送信してください。弊社担当より5営業日以内にご返答させていただきます。

弊社サポートフォームへお問い合わせいただくお客様でメール返信エラーの事例が発生しております。弊社サポートへお問い合わせいただく際にはお客様の端末設定またはメール設定にて弊社からのメールアドレス[mcospt@nakabayashi.co.jp]の受信許可設定を行ってください。この設定を行っていない場合は弊社からのメールが受信できない場合がございます。またはGmailや他のPC用アドレスにて送信いただくことをおすすめしております。

※ 質問内容、混雑状況によってはお時間を頂く場合がございます。
※ メール受信後5営業日以内にご返答しております。1週間経っても弊社より連絡がない場合は再度ご連絡頂きますよう、お願い致します。

2：お電話でのお問い合わせ

【電話番号】 サポートダイヤル：0570-666-365(ナビダイヤル)

【受付時間】 月～金 10:00～12:00、13:00～17:00

※土曜、日曜、祝日は受付していません。

※電話が混み合っている場合がございますので予めご了承ください。

※ 弊社保証には必ずお買い上げ時のレシートまたはご購入証明が必要となります。ご提示頂けない場合は無償保証はできかねますので予めご了承ください。贈答品などでお手元にご購入証明がない場合は弊社までご相談ください。

※ 修理受付の際は必ず保証書とご購入の証明が出来る物を添えてお送りください。ご提示頂けない場合は保証期間内でも有料修理とさせていただきます。

ナカバヤシ株式会社 保証規定

この製品は厳密な検査に合格したものです。保証期間内にお客様の正常なご使用状態のもとで万一故障した場合には、本保証規定に従い無償で同等品と交換させていただきます。製品と保証書やレシートなどの購入証明書を添えてお買い上げの販売店までお持ちください。ご購入後6ヶ月以内に発生した故障は初期不良交換させていただきます。

但し、次に該当する場合は保証対象外となります。

1. 購入証明書に購入日や販売店が明記されていない場合
2. 購入証明書と故障した本製品を弊社に提示いただけない場合
3. 購入証明書に偽造・改変などがある場合
4. 中古品やオークションなどで購入された場合
5. 取り扱い上の誤りによる故障及び損傷、修理や改造などをされていた場合
6. お買い上げ後の移動、落下または輸送などによる故障、損傷が生じた場合
7. 火災、天災、または異常電圧により故障、損傷が生じた場合
8. 接続している他の機器の不良、その他外部要因によって生じた故障及び損傷

※保証は日本国内においてのみ有効です。

商品に関するお問い合わせはこちら▶
<https://www.nakabayashi.co.jp/support/>



ナカバヤシ株式会社

※詳しくはMCOブランドのホームページをご覧ください。<https://mco.jp>

※ 記載の会社名、商品名等はその会社の登録商標または商標です。

※ 製品仕様、パッケージ等は改良のため予告なく変更する場合がございますので予めご了承ください。 2025年10月 初版

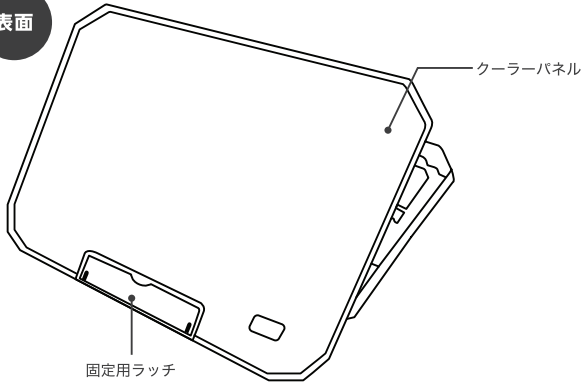
使用方法

同梱品のご確認

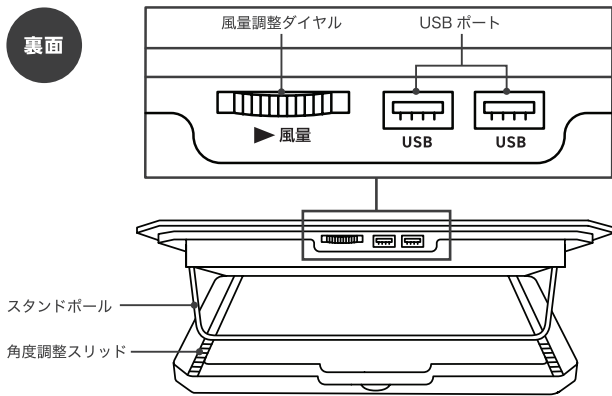
NSF-11本体	1台
取扱説明書(本書)	1部
専用USBケーブル	1本

各部名称

表面



裏面



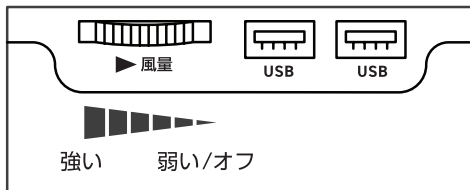
設置方法

- 1 クーリングパッドモードからクーラーパネル部をあげてください。
- 2 裏面のスタンドポールをおろし、お好みの角度に調整してください。
- 3 正面の固定用ラッチを起こしてください。
- 4 ノートPCを載せて、専用USBケーブルを接続してください。

△**ご注意** ノートPCを載せた状態での角度調整はおやめください。転倒・落下の危険があります。

風量調整方法

風量調整ダイヤルを回すことでファン回転数の調整が可能です。使用後はカチッと音がなるまで回してオフにしてください。

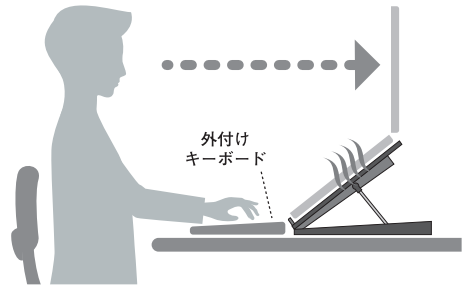


クーリングパッドモード



- 1 お手持ちのノートPCをセットしてください。
- 2 付属の専用USBケーブルを使用し、ノートPCのUSBポートと本製品のUSBポートを接続してセット完了です。
- 3 風力調整ダイヤルを回すことで、ファンが回転します。
※使用しないときはファンの電源をお切りください。

ノートスタンドモード



- 1 本製品のスタンドポールをお好みの角度調整スリットに合わせてから、固定用ラッチを起こしてください。
- 2 付属の専用USBケーブルを使用し、ノートPCのUSBポートと本製品のどちらかのUSBポートに接続してセット完了です。
- 3 風力調整ダイヤルを回すことで、ファンが回転します。
※使用しないときはファンの電源をお切りください。
※ノートPCの形状により、使用できない場合があります。
※使用できない際は、クーリングパッドモードにてご使用ください。

USBスルーポート機能

●USBスルーポートについて

本機に搭載された2つのUSBポートはどちらもお使いいただけます。

・本機USBポートはUSB2.0準拠です。

USB 5Gbps転送可能な端子に接続しても転送速度はUSB2.0になります。

・本機のUSBポートにポータブルHDDやスマートフォンの充電など大容量の電流が必要な機器は使用できません。

使用可能 マウス、キーボード、カードリーダーなど

使用不可 ポータブルHDD、ポータブルドライブ、スマートフォン充電、
その他5V200mA以上の電流が必要な機器