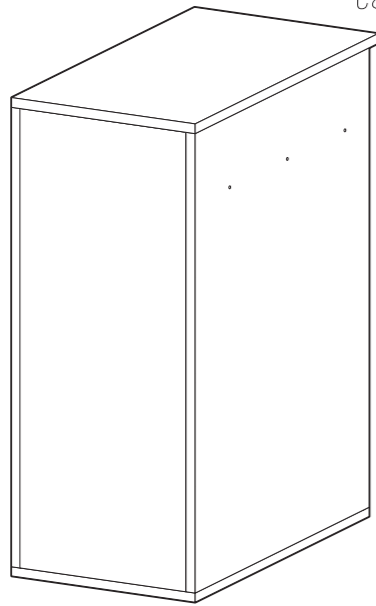


【完成図】
組み立ての際、参考に
してください。



扉付レンジ台スリム

取り扱い・組み立て説明書 **CKR-8530D**

この度は、当製品をお買い上げいただき誠にありがとうございます。
使用前に、この取扱説明書を最後までお読みのうえ正しい使い方
で末永くご愛用ください。この取扱説明書は組み立て後も捨てずに、大
切に保管しておいてください。

品質表示

- 外形寸法(約) 幅31×奥行45×高さ85.5(cm)
- 構造部材 プリント紙化粧パーティクルボード
プリント紙化粧繊維板

MADE IN INDONESIA

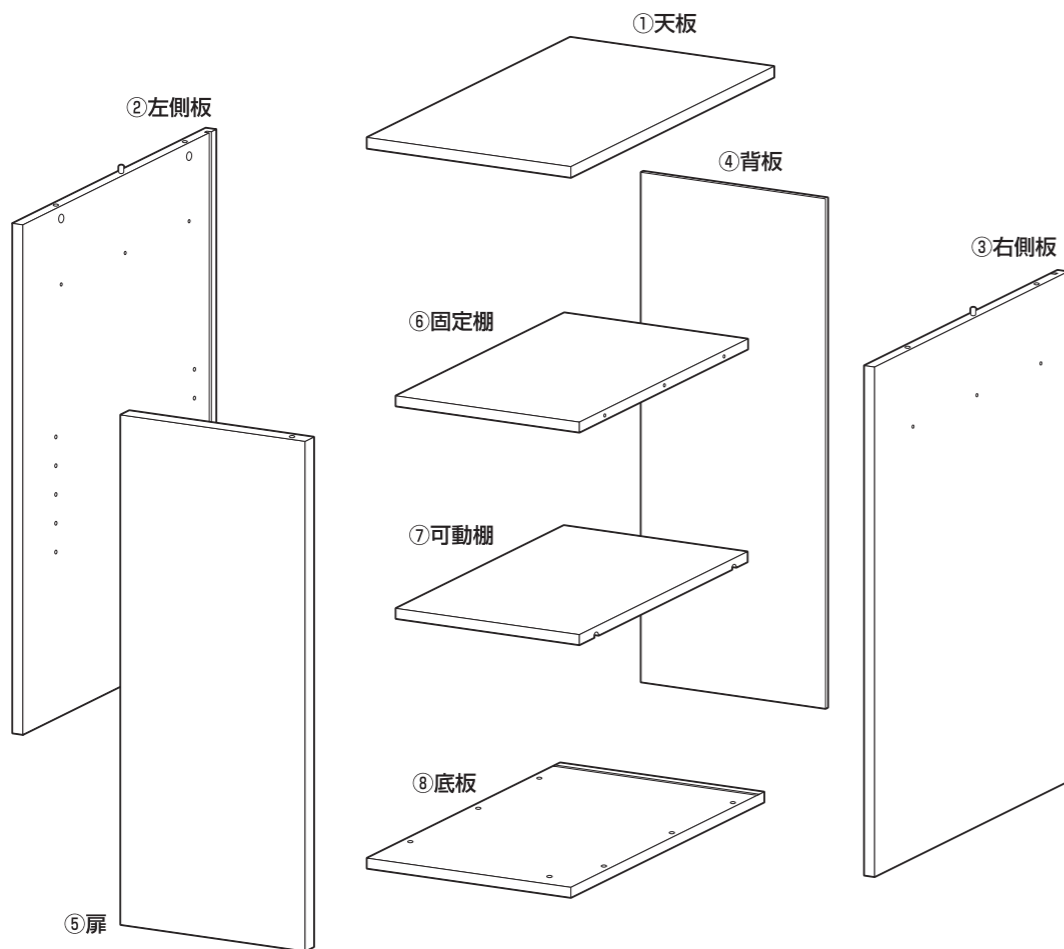
- 本製品は一般家庭用です。
- 高温多湿でない室内にてご使用ください。
- 以下の耐荷重の範囲にてご使用ください。
天板10kg 固定棚10kg 可動棚10kg 全体40kg
2台並べて使用する場合：天板30kg

プラスドライバーとマイナスドライバーを
ご用意ください。



部材明細

■組み立てる前に部品が揃っている事を御確認ください。



部品明細

■組み立てる前に部品が揃っている事を御確認ください。

(A) プラスネジ 12	(B) カムロックボルト 4	(C) カムロックナット 4	(D) 棚受け 4	(E) マグネット 付属のプラスネジ4本付 1セット	(F) マグネット受け 付属のプラスネジ付 1セット
(G) 回転ピン(バナ式) 1	(H) 回転ピン(固定式) 短 1	(I) 揺れ止め 付属のプラスネジ各1本付 4セット	(J) ネジ穴隠しシール 6	(K) 接着剤 1	(L) 接続金具 付属のプラスボルト付 1セット

組み立てる前にお読みください。

●カムロックの取り付けについて

- ① 垂直に根元まで回し入れます。
ドライバー
カムロックボルト
取り付け板
○ ← 差し込み穴
- ② 矢印の向きにカムロックボルトに向けて差し込みます。
カムロックボルト
矢印
例
矢印
- ③ マイナスドライバーでカムロックナットを回して締めます。
マイナスドライバー
※ マイナスドライバーで時計回りに固くなるまで締め付けます。

●ネジの取り付けについて

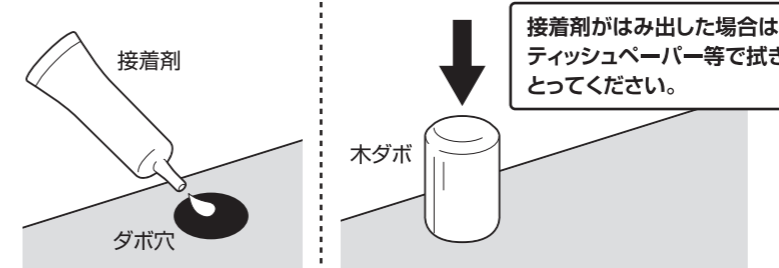
⚠ **ネジを締める際は、最初からきつく締めないでください。**
他のネジ穴の位置が合わなくなったり、全体がゆがむ原因になります。

1 全てのネジを7割
くらいに仮締めする
⊕ 仮締め ○ 本締め ✕

2 全てのネジをしっかり
本締めする
⊕ 本締め ○ 仮締め ✕

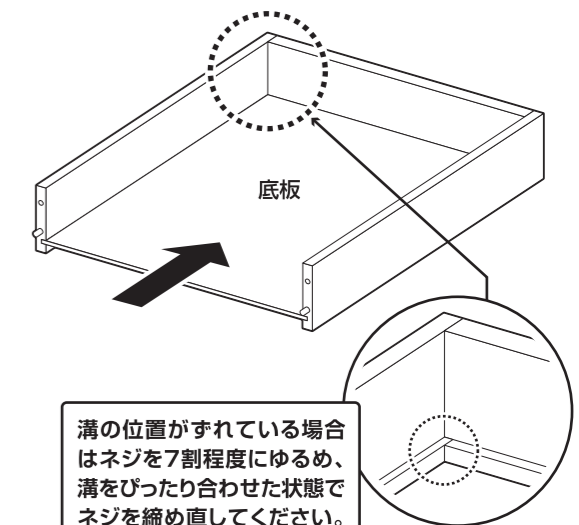
●木ダボの取り付けについて

- ① ダボ穴に接着剤を1/3程度入れます。
- ② 垂直にねじ込みながら、しっかりと奥まで差し込みます。

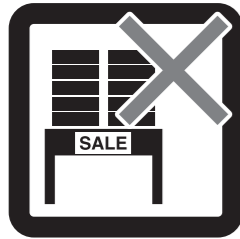


●背板・底板の取り付けについて

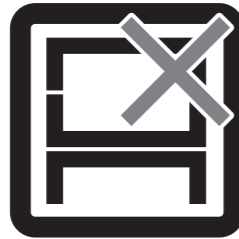
溝に沿って最後までキッチリと差し込んでください。



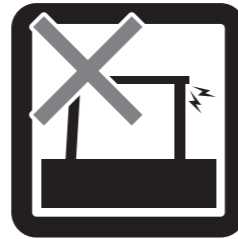
危険



家庭用ですので
業務用には使用
しないでください



本来の用途以外
の使い方はしな
いでください



異常が生じたま
ま使用しない
でください

警告



踏み台代わり
に使用しないで
ください



偏った荷重や過
度な荷重は掛け
ないでください



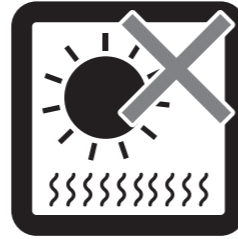
物品をのせたま
ま移動を行わな
いでください



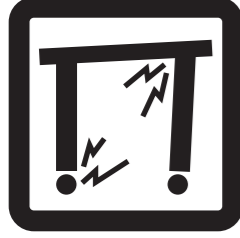
製品にぶら下が
ったりしないで
ください



熱い鍋やヤカン
等を置かない
でください



直射日光や高温
多湿な場所に設
置しないでくだ
さい



製品にぐらつき、
異音、ゆるみが
生じたまま使用
しないでください

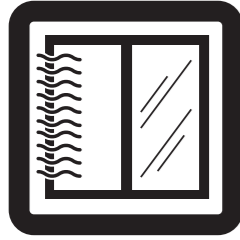


ストーブ等の火
気の近くには設
置しないでくだ
さい



分解・改造はし
ないでください

注意



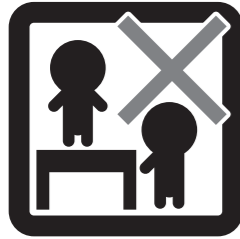
開棚の際は換気
に十分注意して
ください



各部の組み立て
がきっちりな
されている事をご
確認の上でご使
用ください



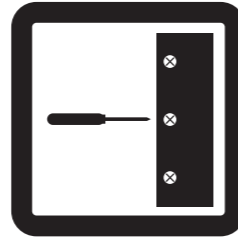
回転部や可動部
の指はさみ等に
注意してくだ
さい



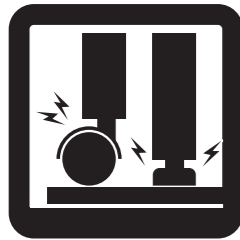
お子様が乗った
り、押したり、
遊んだりしない
ように注意して
ください



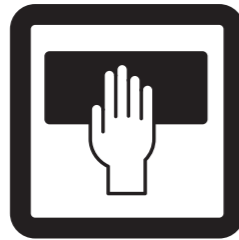
水平な場所に設
置してください



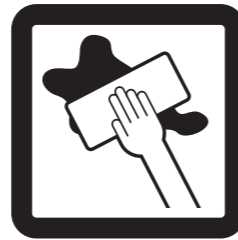
定期的にボルト
・ネジ類を締め
直してください



床の材質によつて
は接地面が傷つ
いたり、変色する
ことがあります。
敷物などで床面
を保護すること
をおすすめします。



お手入れにはか
たく絞ったタ
オル等をお使
いください



水気のあるもの
をこぼしたら
すぐに拭き取
ってください



お客様のお取扱
いの不注意によ
る破損等の補償
はいたしかね
ます



廃棄する際は居
住地域の処理
法に従ってくだ
さい



本組立説明書を
許可無く転載
することは禁
止しております

取扱い・組立説明書は大切に保管してください

この度は、弊社商品をお買い上げいただき誠にありがとうございます。

1. 製品購入後すみやかに、部品・部材を確認してください。不足及び不具合があった場合は、部品・部材の発送、不具合品の交換対応させていただきます。
2. 以下に該当する場合には、1の適用はできませんので予めご了承ください。
 - (1)取扱い・組み立て説明書、製品ラベルなどの記載に反するお取り扱いによる故障または損傷。
 - (2)ご購入後の設置場所の移動やご使用中における落下・衝撃などに起因する故障または損傷。
 - (3)保管上の不備及び手入れの不備による故障または損傷。
 - (4)一般家庭以外での使用（業務用での長時間使用等）による故障または損傷。
 - (5)ご使用上の誤りあるいは不当な改造や修理に起因する故障または損傷。
 - (6)ご使用の経年による消耗品の損傷。
 - (7)火災・地震・落雷その他天変地異あるいは外部要因の異常に起因する故障または損傷。
 - (8)オークションなどの個人間売買を含む中古販売による製品。

当製品につきましてご不明な点がございましたら右記までご連絡ください。

消費者窓口 フリーダイヤル **0120-069-060**

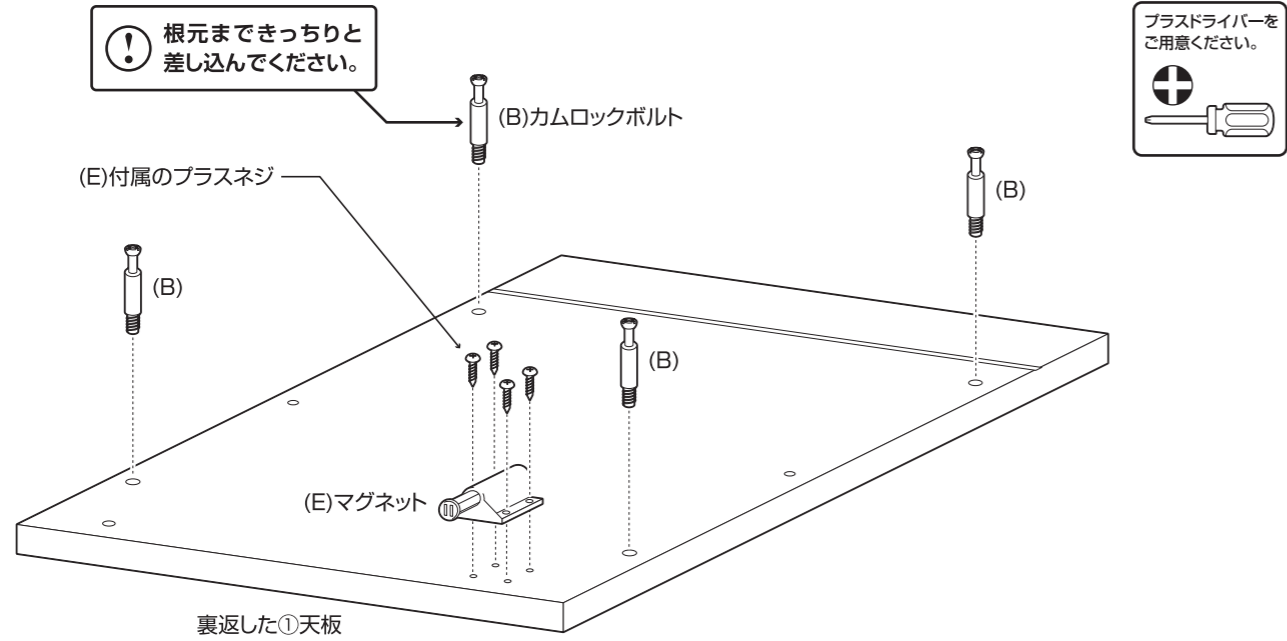
AM9:00~PM5:30 土日・祝除く
発売元：株式会社 山善 家庭機器事業部

※故障及びお問い合わせは、お買い求められました販売店までお申し付けください。
※商品の仕様は予告なく変更する事があります。

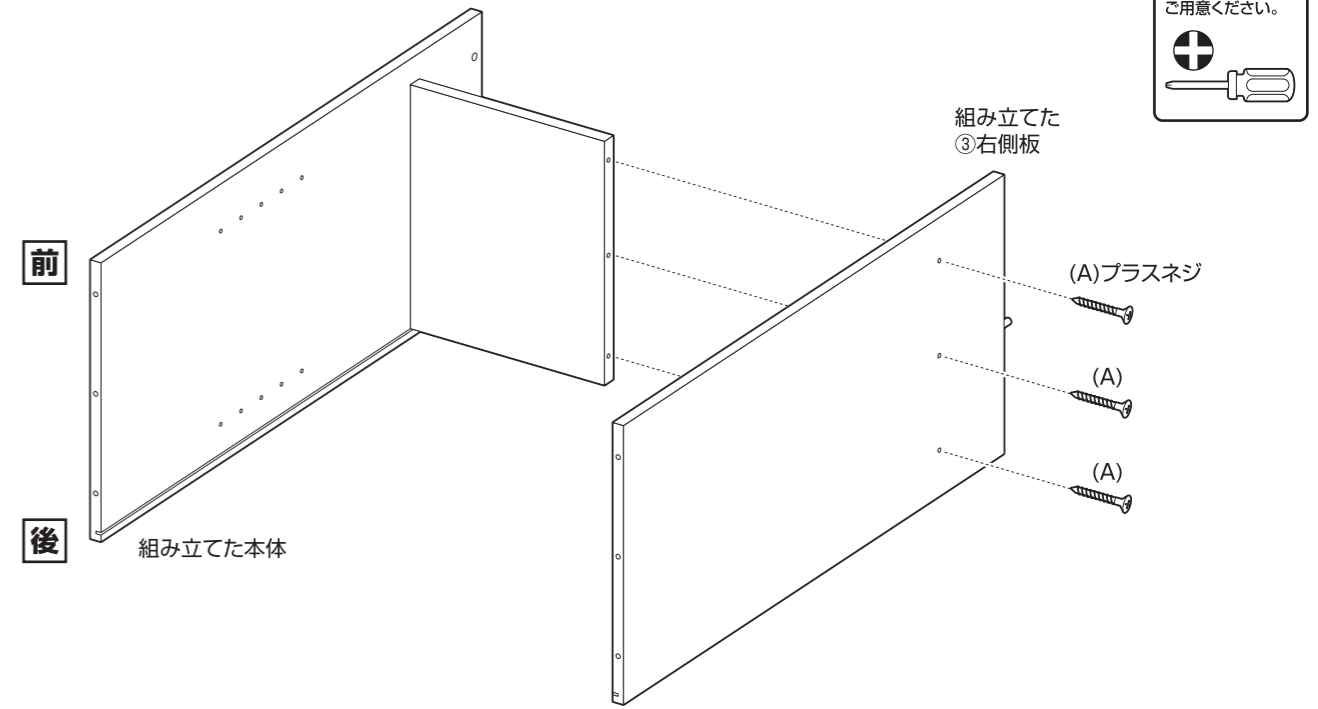
組み立て方法

■電動ドライバーは使用しないでください。

1 裏返した天板に、カムロックボルトとマグネットを取り付ける

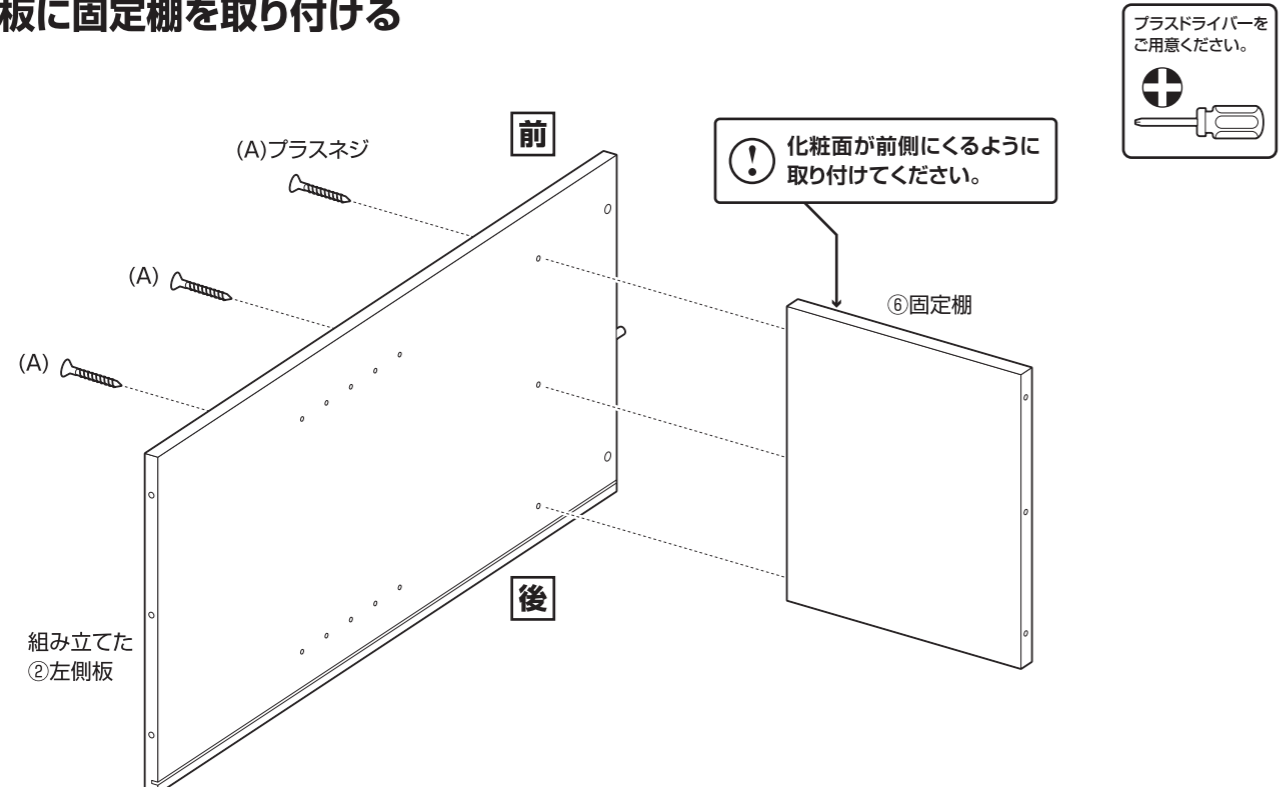


3 右側板を取り付ける



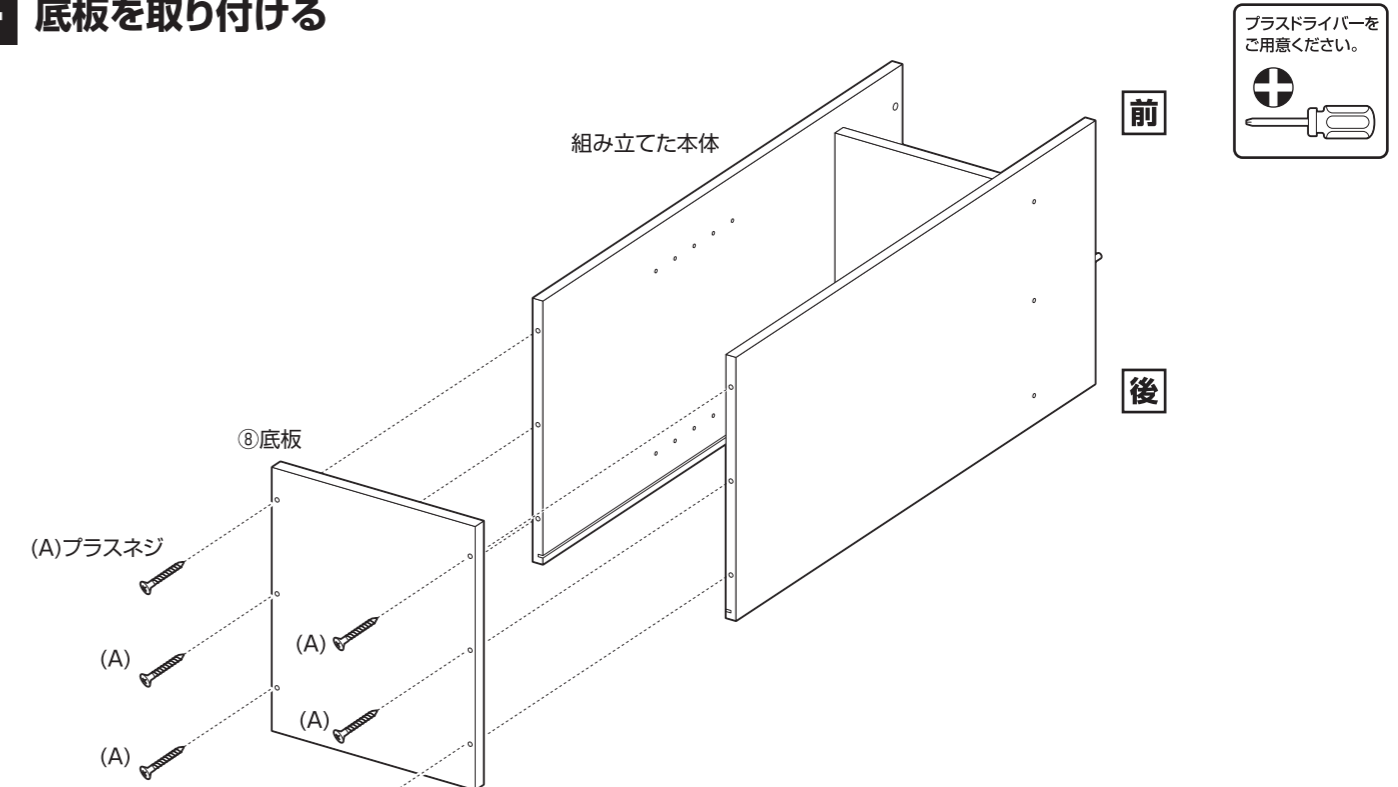
全てのボルトを7割くらいに仮締めする → 全てのボルトをしっかり本締めする

2 左側板に固定棚を取り付ける



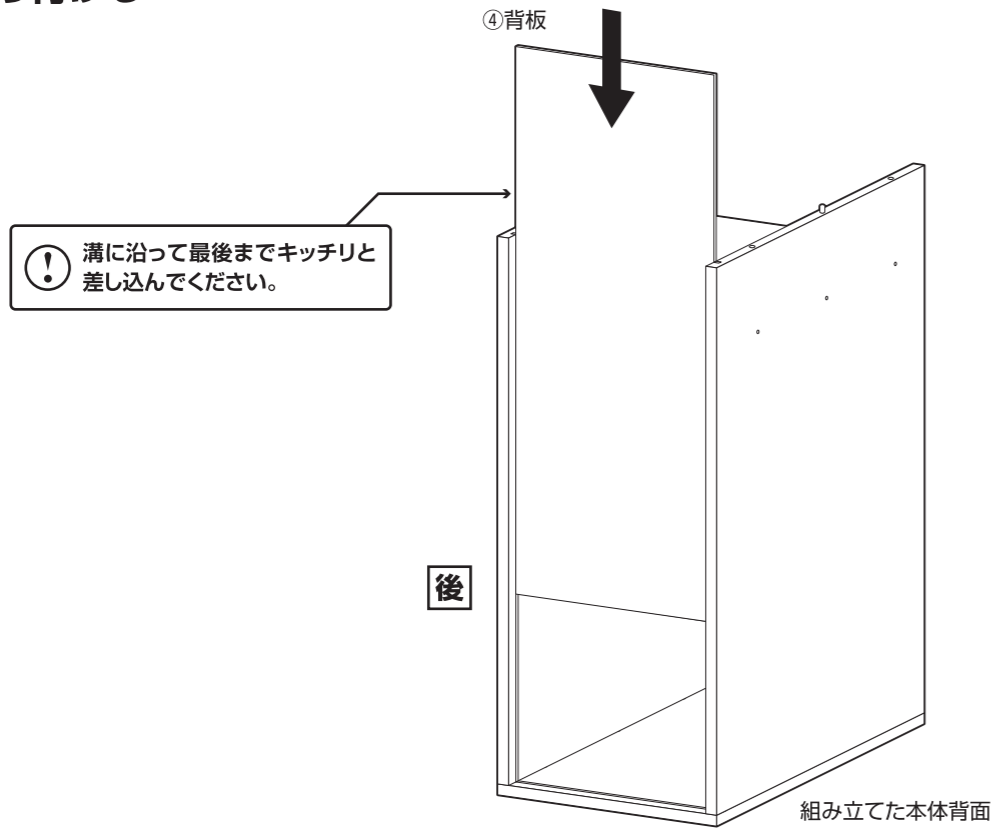
全てのボルトを7割くらいに仮締めする → 全てのボルトをしっかり本締めする

4 底板を取り付ける

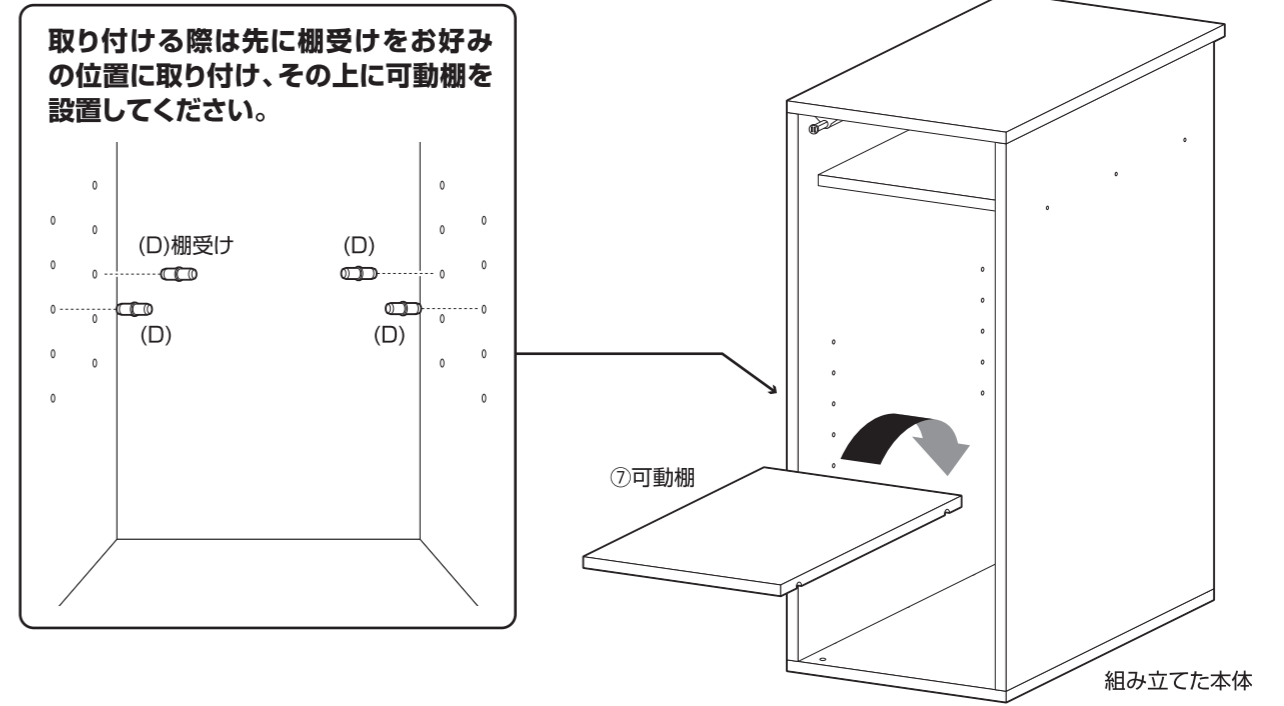


全てのボルトを7割くらいに仮締めする → 全てのボルトをしっかり本締めする

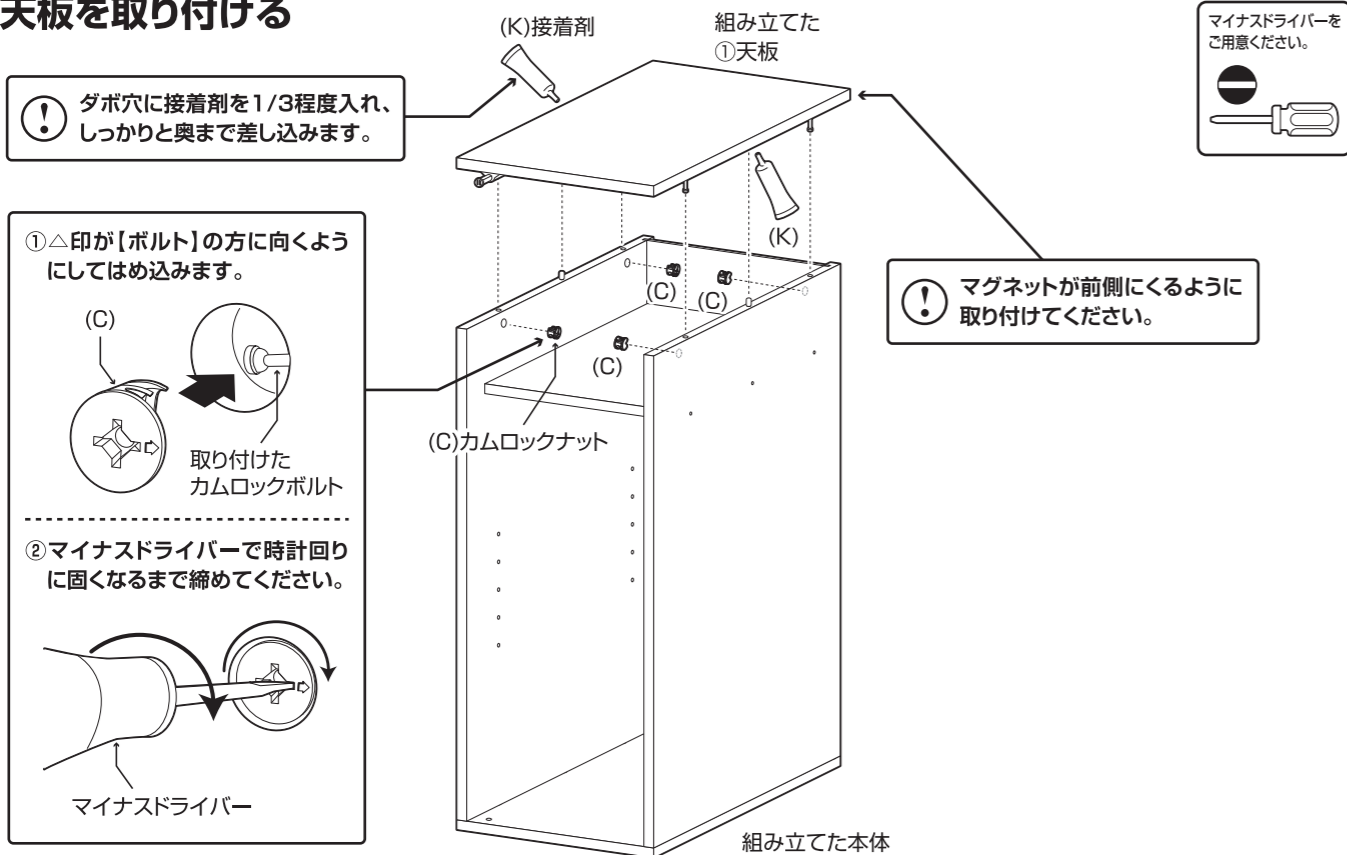
5 背板を取り付ける



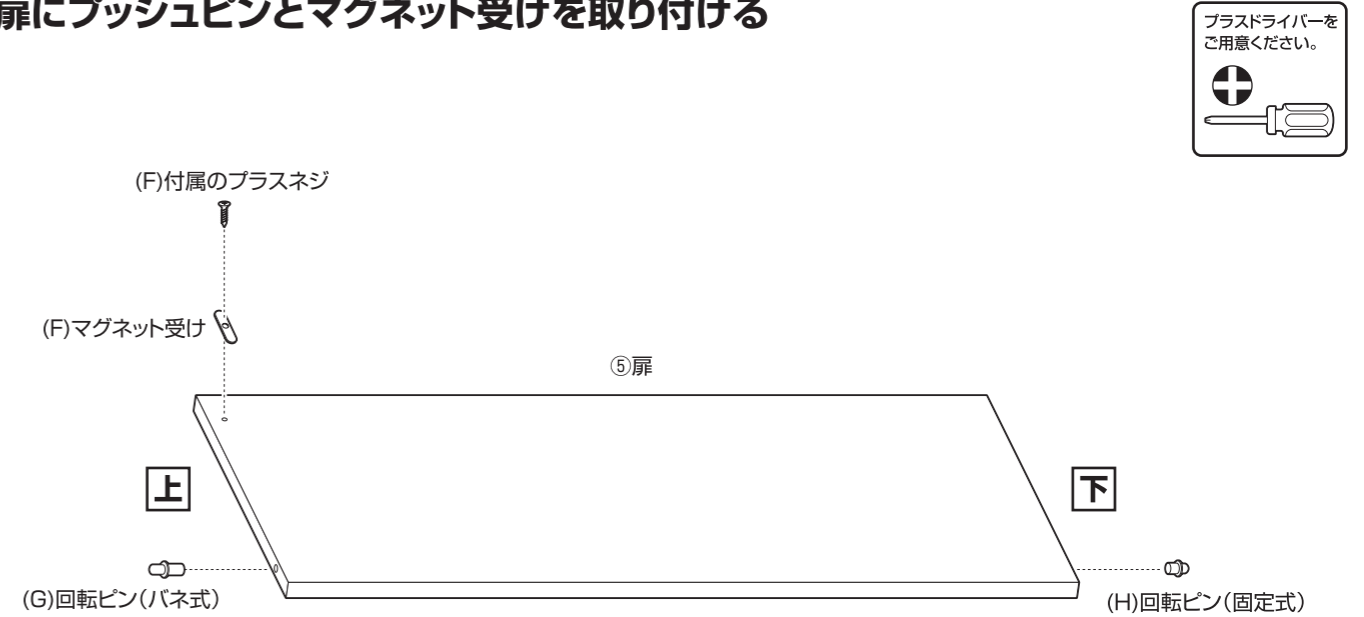
7 可動棚を取り付ける



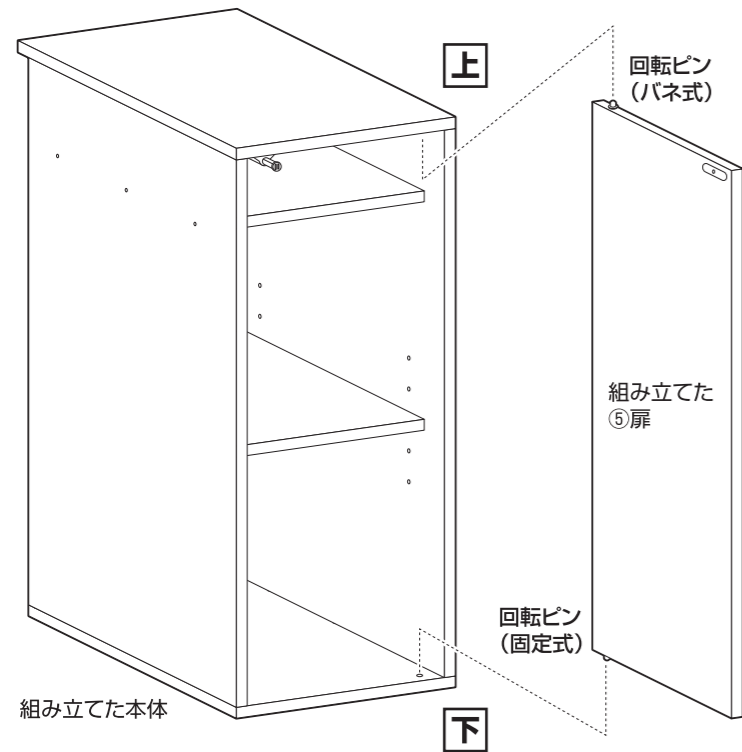
6 天板を取り付ける



8 扉にプッシュピンとマグネット受けを取り付ける



9 扉を取り付ける



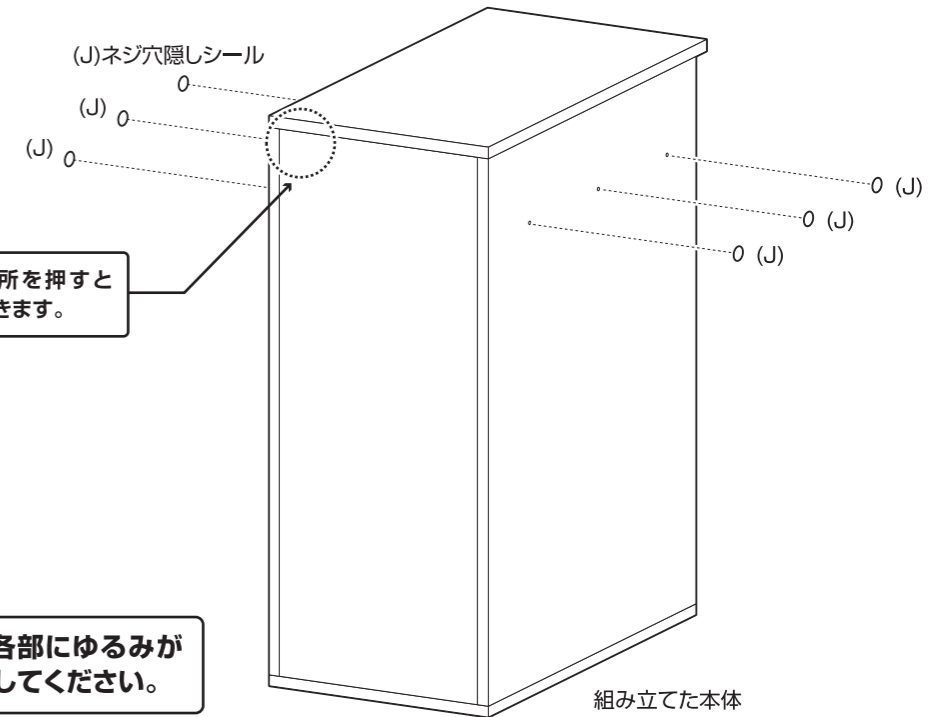
①扉の下側に取り付けられた回転ピン(固定式)を底板の穴に差し込みます。

組み立てた ⑤扉
底板

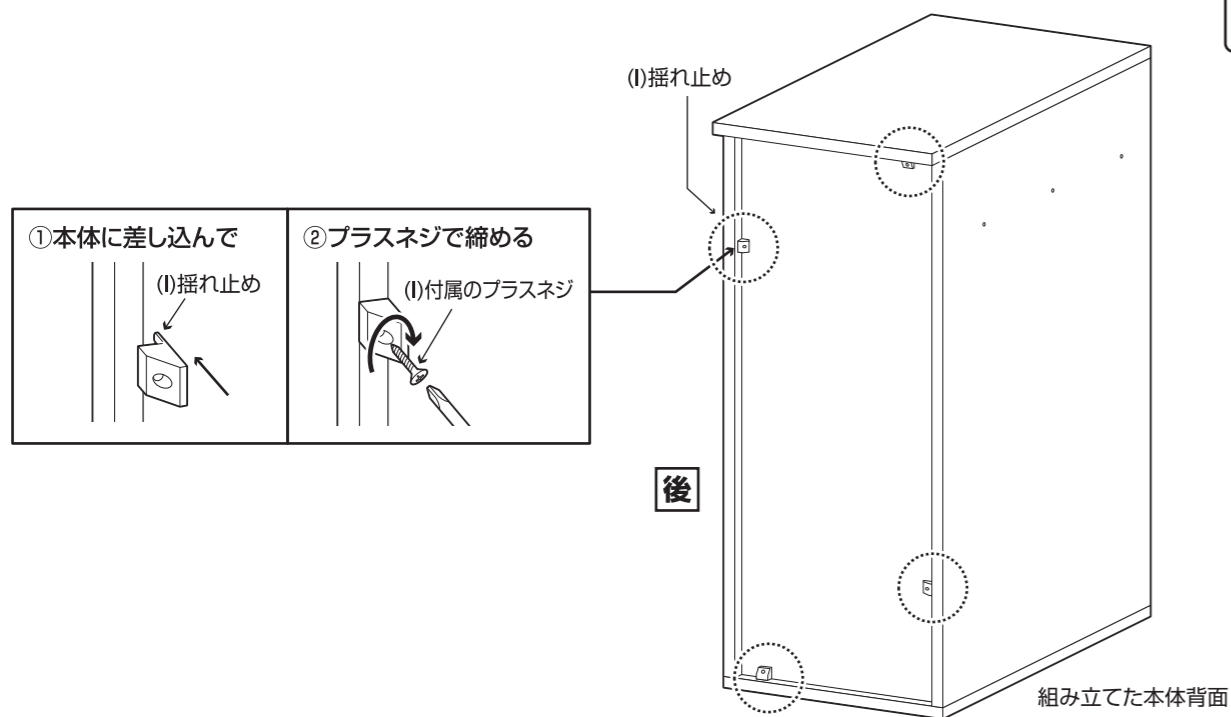
②扉の上側に取り付けられた回転ピン(バネ式)を、上部を指で押さえながらスライドさせて天板の穴に差し込み、カチッと音がしたら取り付け完了です。

天板
天板
組み立てた ⑤扉
カチッ

11 ネジ穴隠しシールを貼り付けて完成

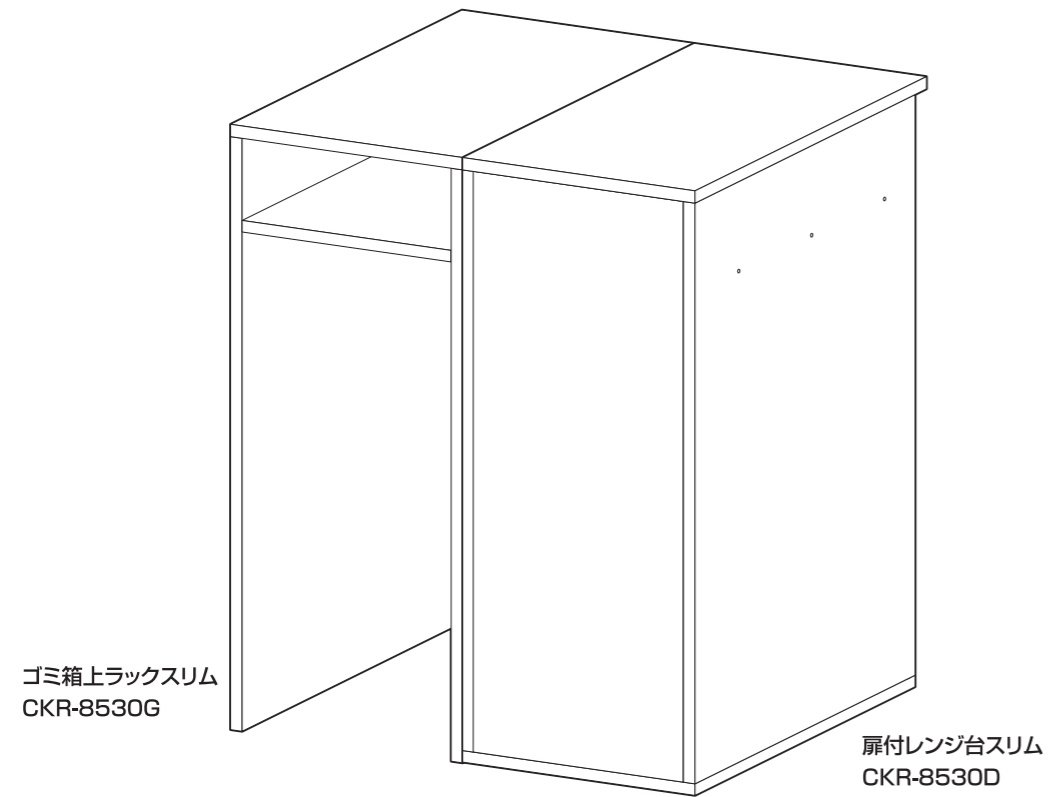


10 揺れ止めを取り付ける

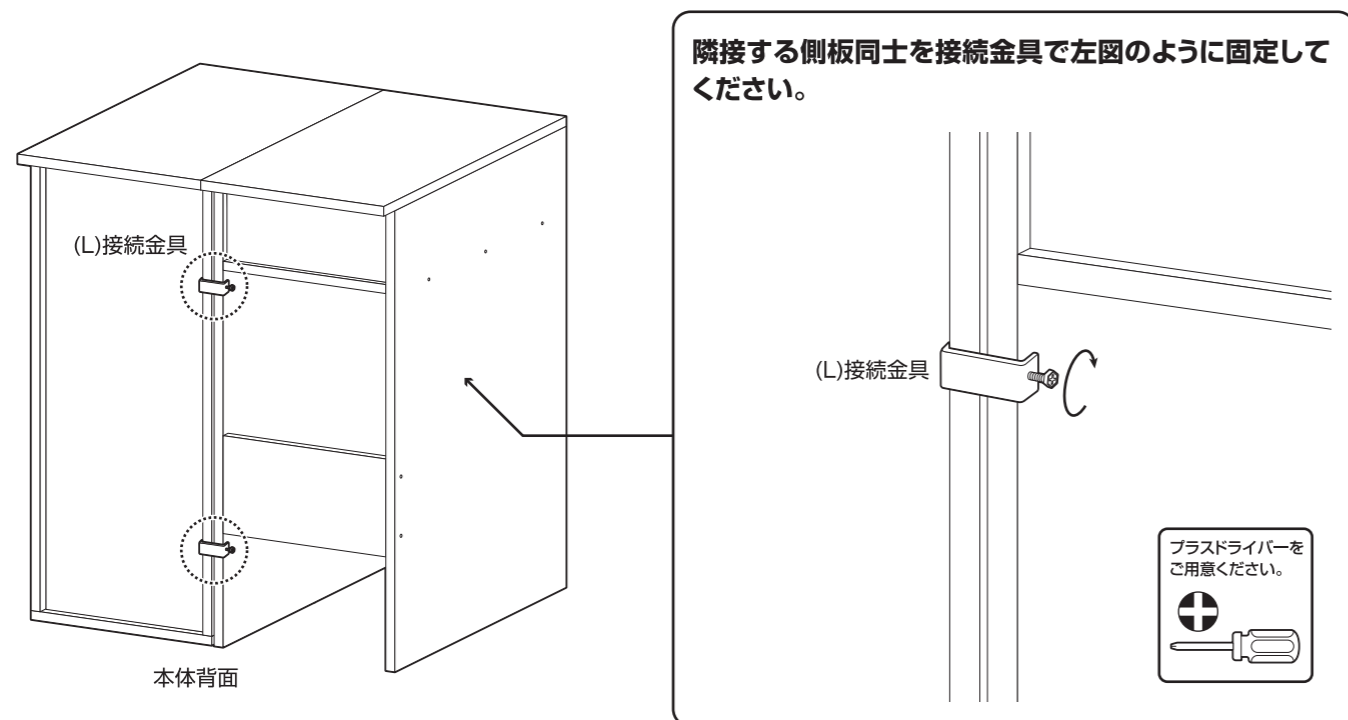


ゴミ箱上ラックスリム(別売)と並べてお使いいただけます。

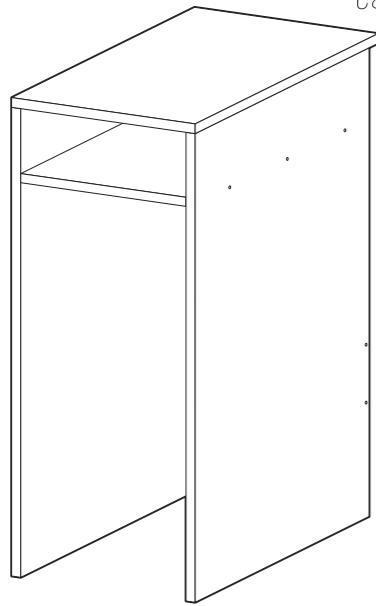
- 天板には電子レンジをはじめとする、家電製品を設置することが可能です。



- 本体背面に接続金具を取り付け、ネジを締めて固定して完了です。



【完成図】
組み立ての際、参考にしてください。



ゴミ箱上ラックスリム

取り扱い・組み立て説明書 **CKR-8530G**

この度は、当製品をお買い上げいただき誠にありがとうございます。
使用前に、この取扱説明書を最後までお読みのうえ正しい使い方
で末永くご愛用ください。この取扱説明書は組み立て後も捨てずに、大
切に保管しておいてください。

品質表示

- 外形寸法(約) 幅31×奥行45×高さ85.5(cm)
- 構造部材 プリント紙化粧パーティクルボード
プリント紙化粧繊維板

MADE IN INDONESIA

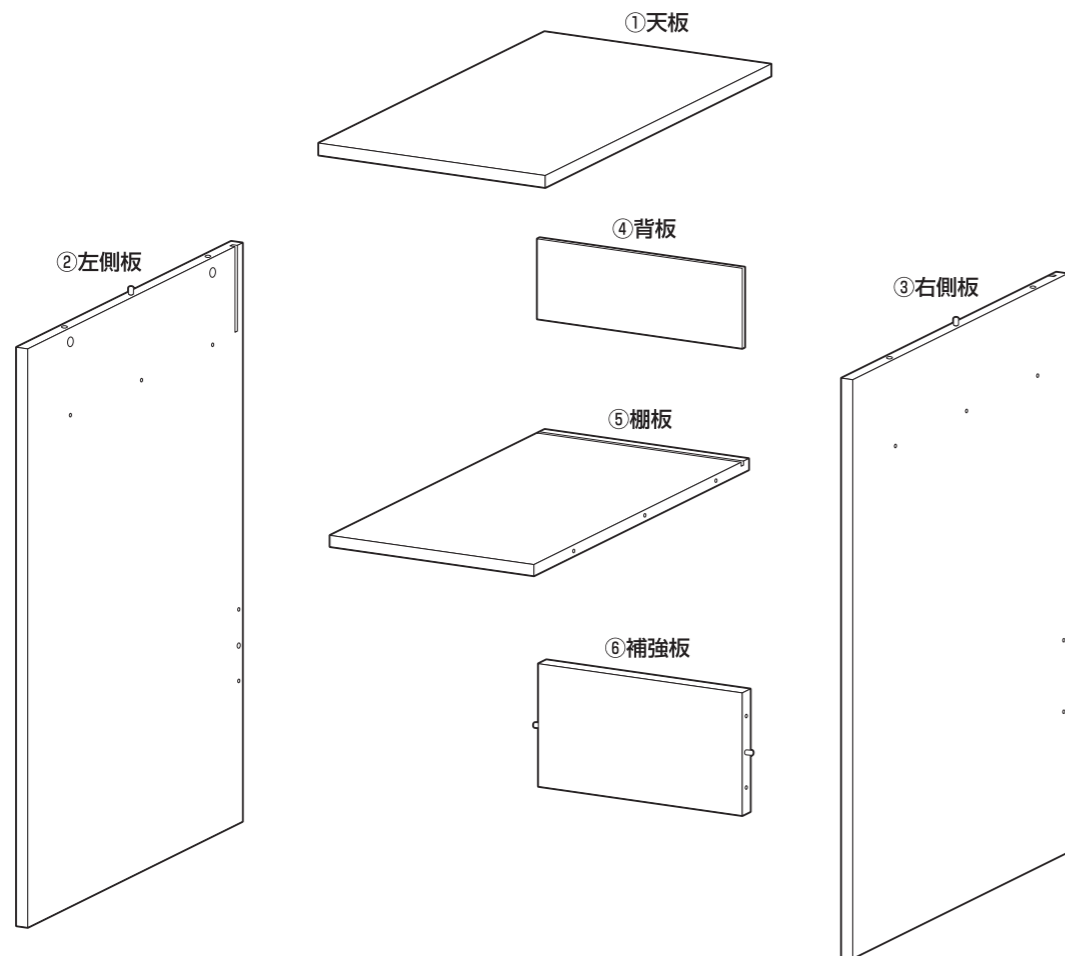
- 本製品は一般家庭用です。
- 高温多湿でない室内にてご使用ください。
- 以下の耐荷重の範囲にてご使用ください。
天板10kg 棚板10kg 全体20kg
2台並べて使用する場合：天板30kg

プラスドライバーとマイナスドライバーを
ご用意ください。



部材明細

■組み立てる前に部品が揃っている事を御確認ください。



部品明細

■組み立てる前に部品が揃っている事を御確認ください。

(A) プラスネジ 10	(B) ネジ穴隠しシール 10	(C) カムロックボルト 4
(D) カムロックナット 4	(E) 接着剤 1	(F) 接続金具 付属のプラスボルト付 1セット

組み立てる前にお読みください。

●カムロックの取り付けについて

- ①垂直に根元まで回し入れます。
- ②矢印の向きにカムロックボルトに向けて差し込みます。
- ③マイナスドライバーでカムロックナットを回して締めます。

※マイナスドライバーで時計回りに固くなるまで締め付けます。

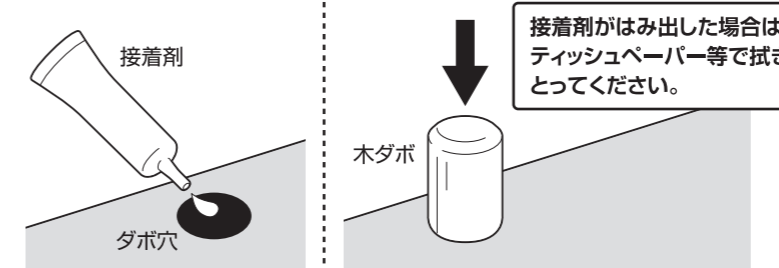
●ネジの取り付けについて

⚠ **ネジを締める際は、最初からきつく締めないでください。**
他のネジ穴の位置が合わなくなったり、全体がゆがむ原因になります。

- ① 全てのネジを7割
くらいに仮締めする 仮締め 本締め
- ② 全てのネジをしっかり
本締めする 本締め 仮締め

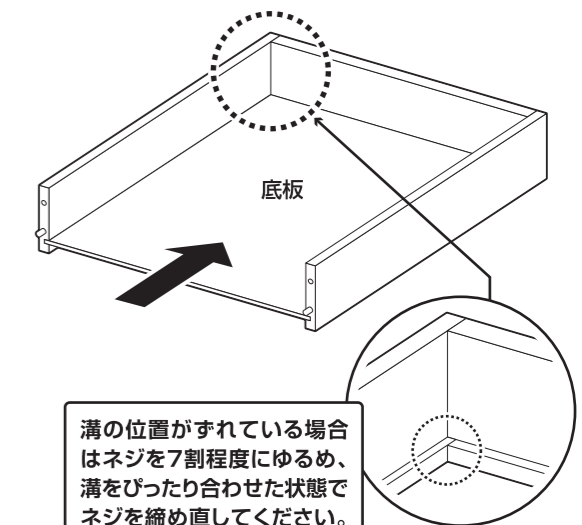
●木ダボの取り付けについて

- ①ダボ穴に接着剤を1/3
程度入れます。
- ②垂直にねじ込みながら、しっかりと奥
まで差し込みます。



●背板・底板の取り付けについて

溝に沿って最後までキッチリと差し込んで
ください。



溝の位置がずれている場合
はネジを7割程度にゆるめ、
溝をぴったり合わせた状態で
ネジを締め直してください。
背板・底板が溝の奥までしっ
かり入っていることを確認し
てください。

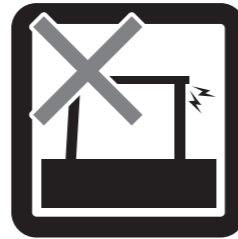
危険



家庭用ですので
業務用には使用し
ないでください

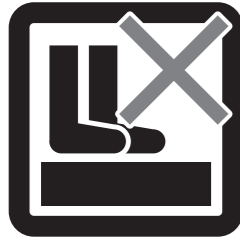


本来の用途以外
の使い方はしな
いでください



異常が生じたま
ま使用しないで
ください

警告



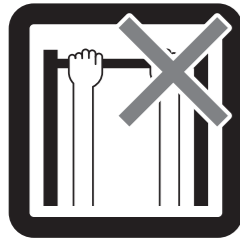
踏み台代わり
に使用しないで
ください



偏った荷重や過
度な荷重は掛け
ないでください



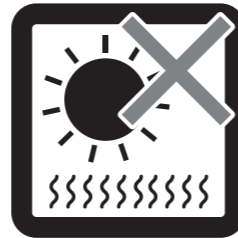
物品をのせたま
ま移動を行わな
いでください



製品にぶら下が
ったりしないで
ください



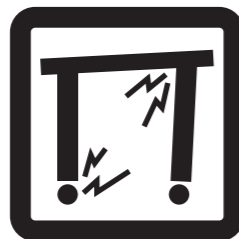
熱い鍋やヤカン
等を置かないで
ください



直射日光や高温
多湿な場所に設
置しないでくだ
さい



分解・改造はし
ないでください

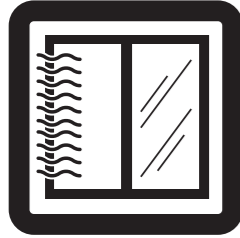


製品にぐらつき、
異音、ゆるみが
生じたまま使用
しないでください。



ストーブ等の火
気の近くには設
置しないでくだ
さい

注意



開梱の際は換気
に十分注意して
ください



各部の組み立て
がきっちりなさ
れている事をご
確認の上でご使
用ください



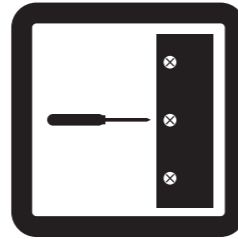
回転部や可動部
の指はさみ等に
注意してくださ
い



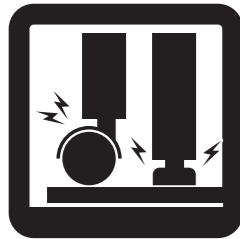
お子様が乗っ
たり、押したり、
遊んだりしない
ように注意して
ください



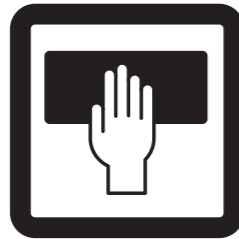
水平な場所に設
置してください



定期的にボルト
・ネジ類を締め
直してください



床の材質によっ
ては接地面が傷
ついたり、変色す
ることがあります。
敷物などで床面
を保護すること
をおすすめしま
す。



お手入れにはか
たく絞ったタオ
ル等をお使いく
ださい



水気のあるもの
をこぼしたらすぐ
に拭き取ってくだ
さい



お客様のお取扱
いの不注意によ
る破損等の補償
はいたしかねま
す



廃棄する際は居
住地域の処理法
に従ってください



本組立説明書を
許可無く転載す
ることは禁止し
ております

取扱い・組立説明書は大切に保管してください

この度は、弊社商品をお買い上げいただき誠にありがとうございます。

1. 製品購入後すみやかに、部品・部材を確認してください。不足及び不具合があった場合は、部品・部材の発送、不具合品の交換対応させていただきます。
2. 以下に該当する場合には、1の適用はできませんので予めご了承ください。
 - (1)取扱い・組み立て説明書、製品ラベルなどの記載に反するお取り扱いによる故障または損傷。
 - (2)ご購入後の設置場所の移動やご使用中における落下・衝撃などに起因する故障または損傷。
 - (3)保管上の不備及び手入れの不備による故障または損傷。
 - (4)一般家庭以外での使用（業務用での長時間使用等）による故障または損傷。
 - (5)ご使用上の誤りあるいは不当な改造や修理に起因する故障または損傷。
 - (6)ご使用の経年による消耗品の損傷。
 - (7)火災・地震・落雷その他天変地異あるいは外部要因の異常に起因する故障または損傷。
 - (8)オークションなどの個人間売買を含む中古販売による製品。

当製品につきまして
ご不明な点がございましたら
右記までご連絡ください。

消費者窓口 フリーダイヤル
0120-069-060

■AM9:00~PM5:30 土日祝除く
発売元：株式会社 山善 家庭機器事業部

※故障及びお問い合わせは、お買い求められました販売店までお申し付けください。
※商品の仕様は予告なく変更する事があります。

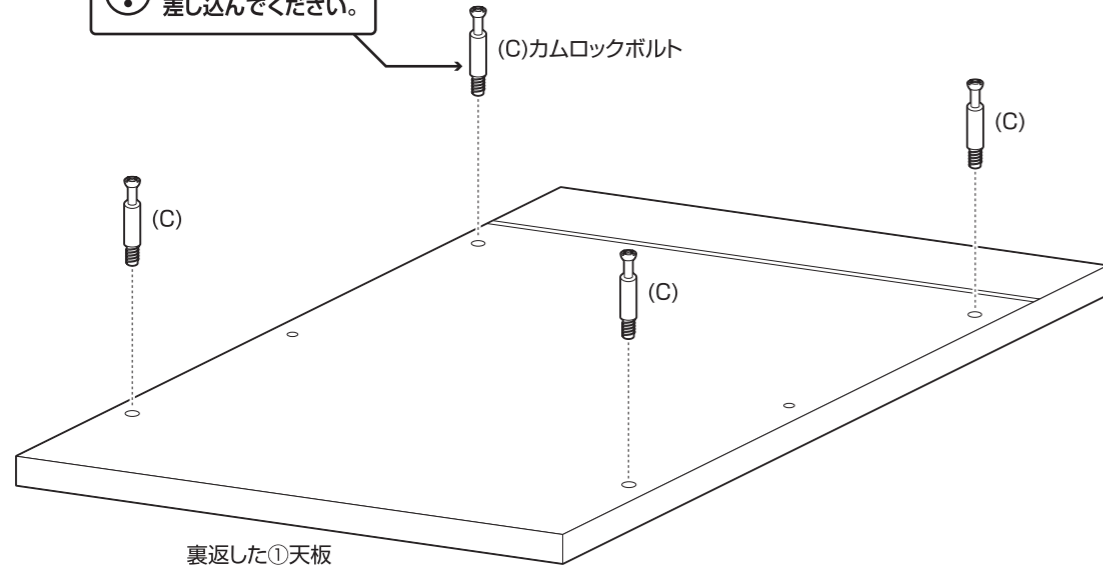
組み立て方法

■電動ドライバーは使用しないでください。

1 裏返した天板にカムロックボルトを取り付ける

⚠
本体や床に傷が付かないように
あて布等を敷いてください。

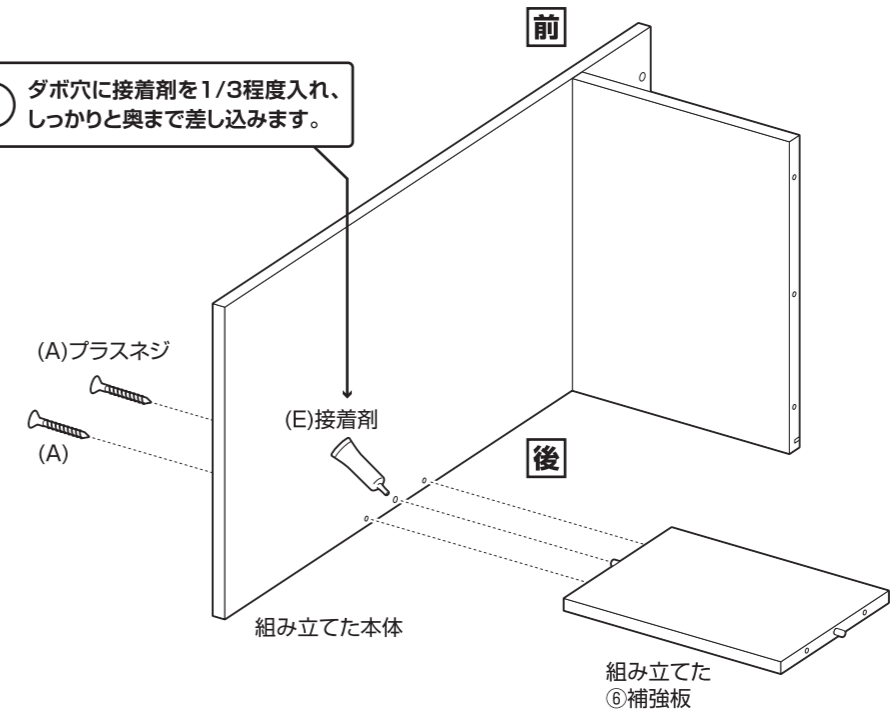
⚠ 根元までしっかりと
差し込んでください。



3 補強板を取り付ける

プラスドライバーを
ご用意ください。

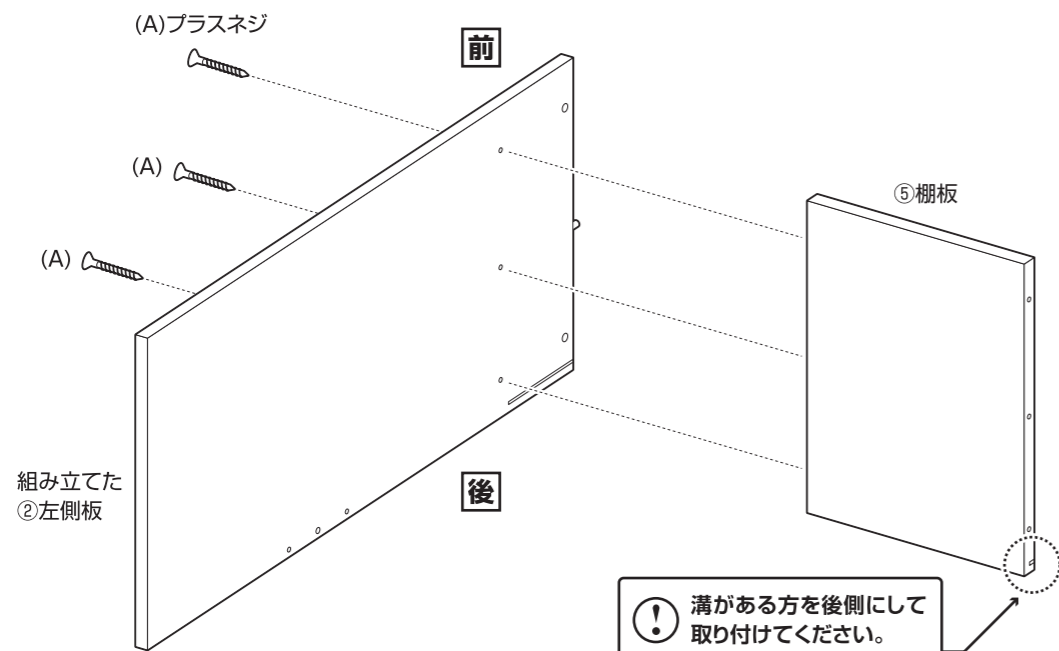
⚠ ダボ穴に接着剤を1/3程度入れ、
しっかりと奥まで差し込みます。



⚠ 全てのボルトを7割
くらいに仮締めする ➡ 全てのボルトをしっかり
本締めする

2 左側板に棚板を取り付ける

プラスドライバーを
ご用意ください。

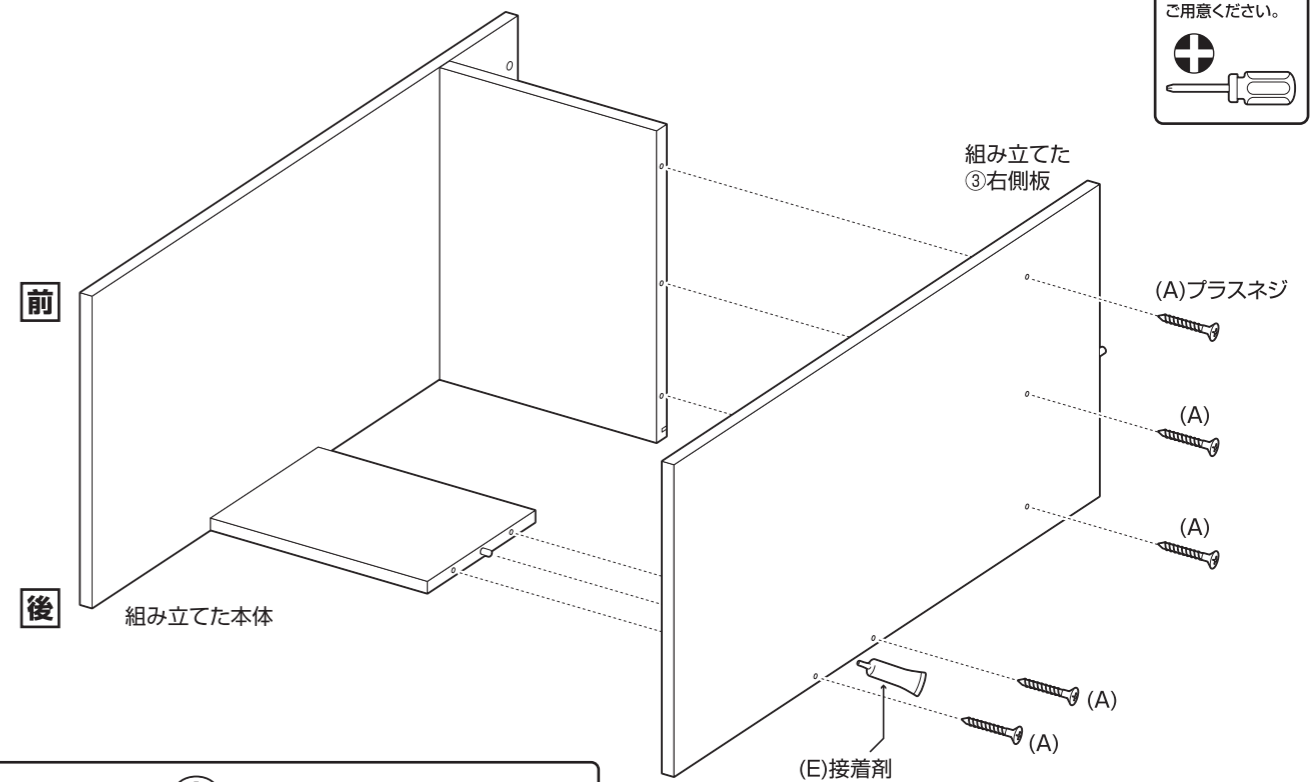


⚠ 溝がある方を後側にして
取り付けてください。

⚠ 全てのボルトを7割
くらいに仮締めする ➡ 全てのボルトをしっかり
本締めする

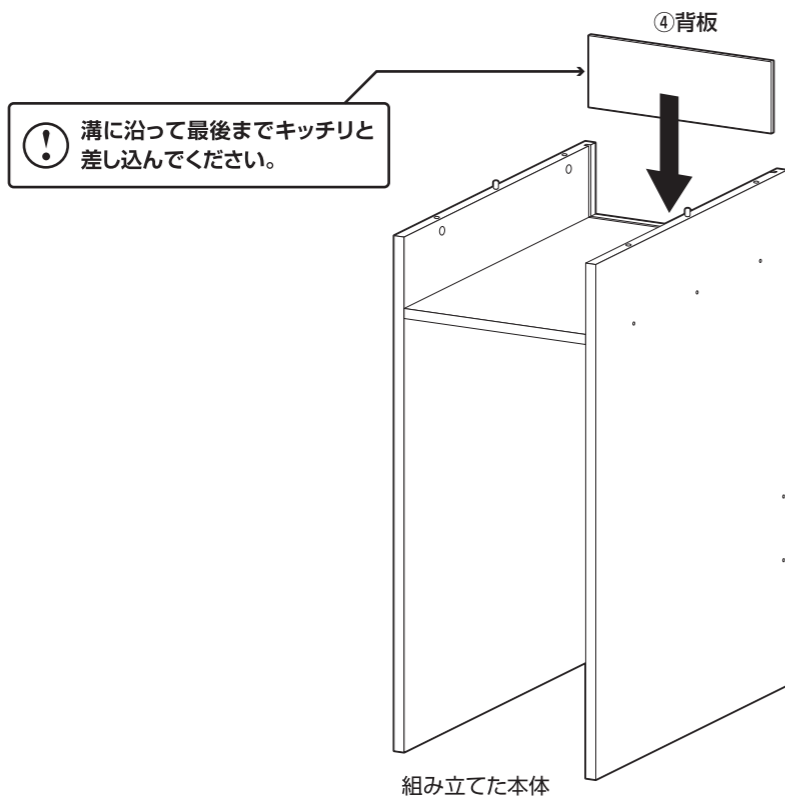
4 右側板を取り付ける

プラスドライバーを
ご用意ください。

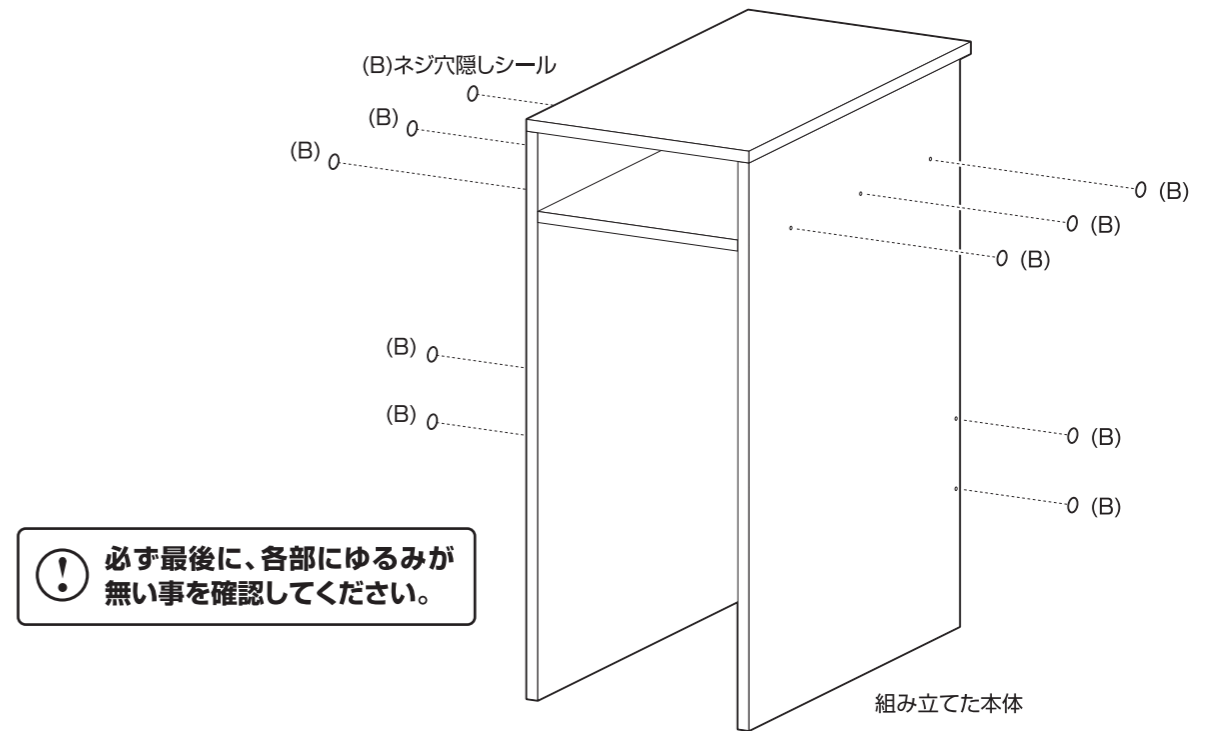


⚠ 全てのボルトを7割
くらいに仮締めする ➡ 全てのボルトをしっかり
本締めする

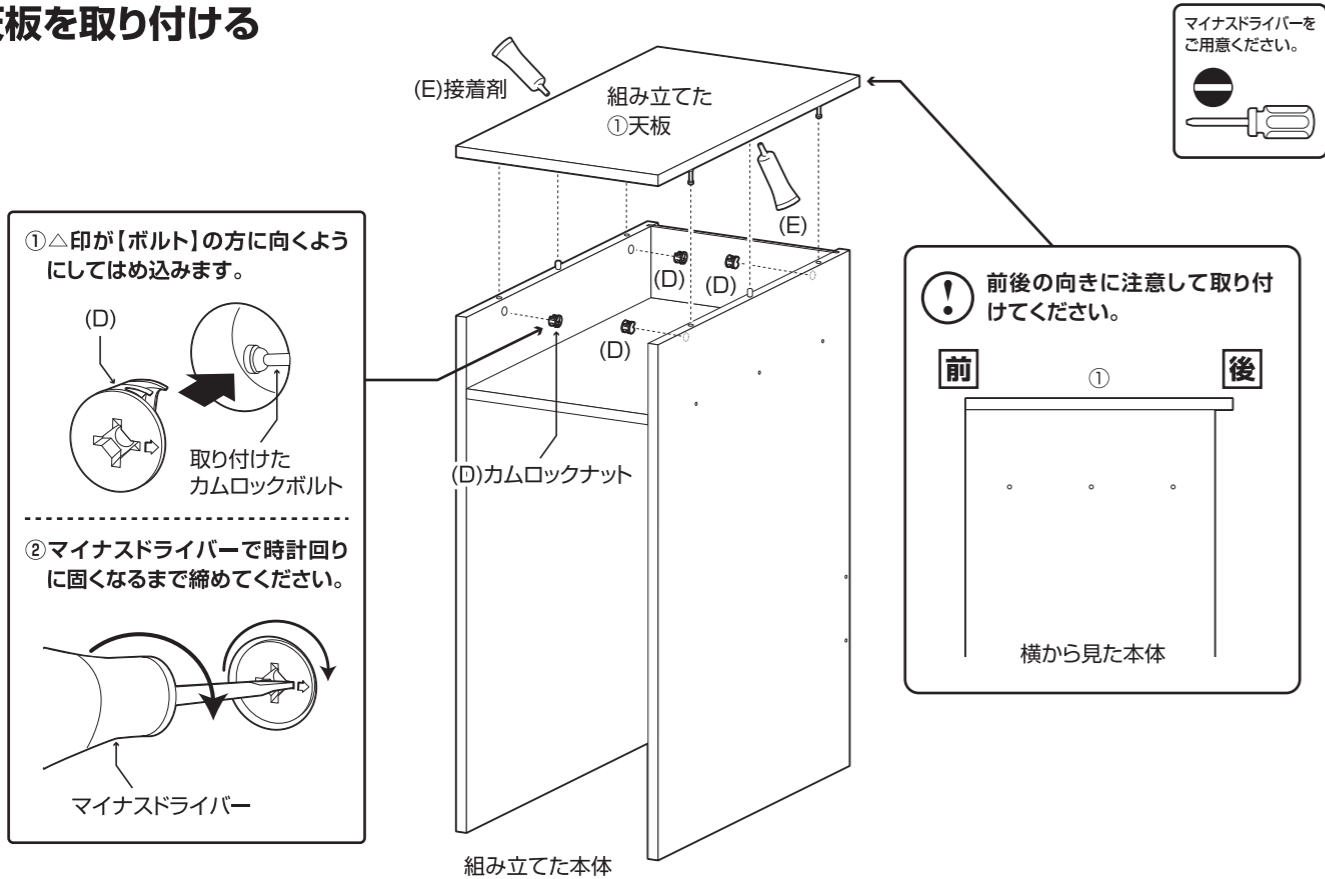
5 背板を取り付ける



7 ネジ穴隠しシールを貼り付けて完成

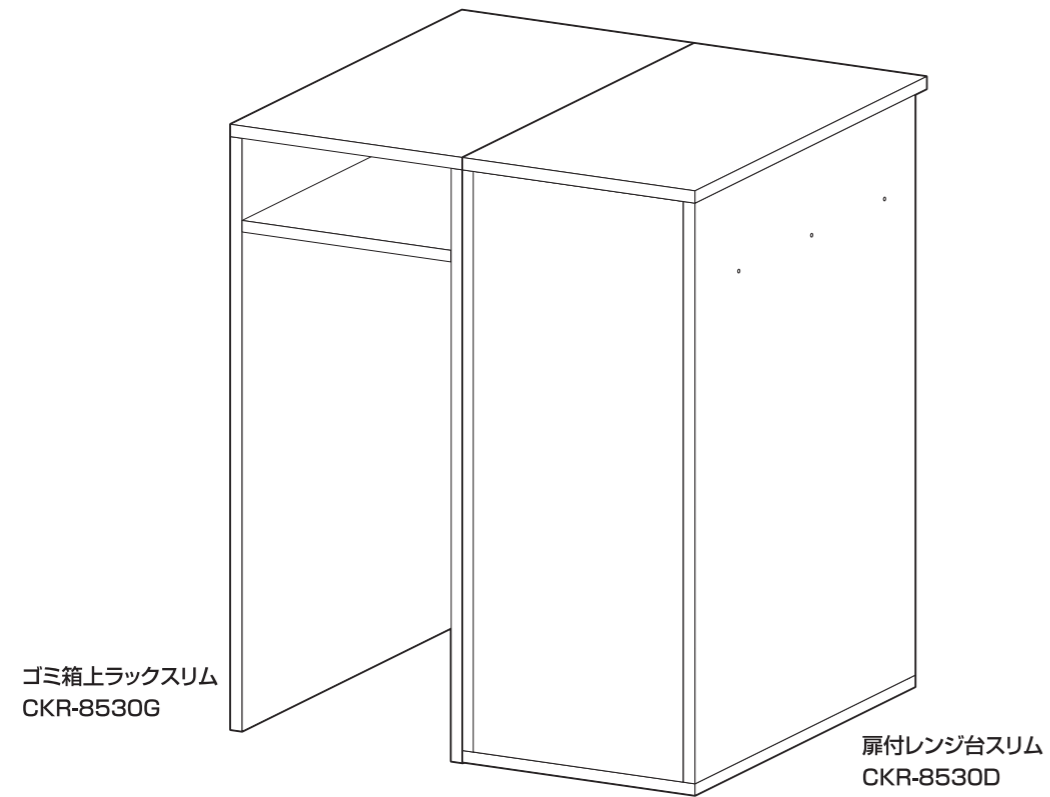


6 天板を取り付ける



扉付レンジ台スリム(別売)と並べてお使いいただけます。

- 天板には電子レンジをはじめとする、家電製品を設置することが可能です。



- 本体背面に接続金具を取り付け、ネジを締めて固定して完了です。

