

このたびは、ステンレスサカエラックをお買い上げいただき、まことにありがとうございます。本製品は、材料にステンレスを使用している為、サビに強い商品となっております。水回りやクリーンルーム等の環境でも、未永くご使用いただけます。

●棚1段あたりの最大荷重

品番	均等耐荷重
STN1タイプ	50kg
STN2タイプ	100kg

●棚1連あたりの最大荷重

品番	均等耐荷重
STN1タイプ・STN2タイプ	500kg

●キャスター取付時の最大荷重

キャスター品番	均等耐荷重
JT-100WCS	250kg
JT-100GUCS	250kg



50ミリピッチで
段替え可能

積載荷重は、製品の耐荷重の範囲内にして下さい。それ以上載せたり、荷重が片寄りますと製品破損の恐れがあります。
※「均等の耐荷重」とは、棚板の表面、または引出しの中へ均一に荷重をかけた場合に、耐えられる重さの合計量をいいます。

安全上のご注意 ————— 必ずお守りください

お使いになる人や、他の人への危険や財産への損害を未然に防止するため、必ずお守りいただく内容を次の要領で説明しています。

警告

誤った使いかたをすると「死亡または重症などを負う可能性が想定される」内容を説明しています。

- 耐荷重以上の荷物を置かない。
ラックが傾いたり、棚板が曲がったりして危険です。
- 足をかけたり、よじのぼったりしない。
転倒したり、天板が破損したり、足を滑らせて、けがをするおそれがあります。
- 不安定な場所に置かない。
ラックが倒れたり、荷物が落下して、けがをするおそれがあります。

注意

誤った使いかたをすると「損傷または財産への損害が発生する可能性が想定される」内容を説明しています。

- 製品の上に腰を掛けたり、乗ったりしないで下さい。
転倒や、破損、転落事故の原因となります。
- 重量物は下段に置いて下さい。また、重量物は注意して置いて下さい。
- 棚板に大きな衝撃を与えないで下さい。変形、破損の原因になります。
- キャスター仕様は絨毯の上や床面悪路、段差の有る所では使用しないで下さい。
- キャスター仕様を設置するときは、必ずストッパーをロックしてください。
- この製品を移動させる時は荷物を降ろしてから移動させてください。またキャスター仕様は台車や運搬車の代わりとして使用しないで下さい。
- 移動時は、ラックが傾かないようにゆっくり運ぶ。
荷物が落ちたり、転倒して破損したり、けがをするおそれがあります。
- 野外や水のかかる場所で使用しない。また、濡れた物を置かない。
本体が腐食し、倒壊するおそれがあります。商品が濡れた場合は、必ず乾いたやわらかい布で拭き取って下さい。
- 壊れやすい物、危険物、薬品等は収納しない。
破損してけがをしたり、健康を害するおそれがあります。
- 傾斜地では使用しないで下さい。
ラックが転倒するおそれがあり、人や物に当たりけがや破損するおそれがあります。
- 消耗品の交換は購入先を通じて御注文下さい。
- 直射日光の当たる所に製品を置いたり、製品の上にハンダゴテ等高温になった器具類、加熱したナベ・ヤカン等を直接置く等、温度・湿度の著しい環境は避けて下さい。
変色や変形の原因となります。
- アジャスター付き製品本体と、床面等にガタツキがある時は、アジャスターで調整し、水平の状態で使用して下さい。
- 子供の手の触れる場所に置かない。また、子供を近づけない。
ラックに触れて倒れたりして、けがをするおそれがあります。また、連結部・内部の切断面、および収納物によって、指をけがするおそれもあります。
- 可動面の隙間に指を入れますと、指をはさむおそれがありますので絶対に入れないで下さい。
- 改造や無理な修理、分解はしない。
取付ミスなどにより、ラックが不安定になり危険です。特別なご使用をされる場合は購入店へご相談下さい。
- 変形・破損したまま使用しない。
転倒・落下により、けがをするおそれがあります。
- 取付ビスがゆるんだり、外れたままで使用しないで下さい。
変形や破損、転倒等の原因になり抜け落ちるおそれがあります。
- 消耗品には寿命があります。
可動部等に異常音等（損耗現象）が発生した場合購入店へご相談下さい。
- 組立作業時は、必ず複数の人間で行って下さい。
転倒等の事故の原因となります。

部品明細

番号	品名	数量		
		STN1タイプ (STN2タイプ)		
		H900 <H1013>	H1200 <H1313>	H1800 <H1913>
①	支柱	2	2	2
②	ビーム	6	8	10
③	六角穴付ボルト M8×12L	12	16	20
④	平座金 M8用	12	16	20
⑤	アジャスター	4	4	4
⑥	角栓	4	4	4
⑦	棚板	3(6)	4(8)	5(10)
⑧	六角棒レンチ	1	1	1
⑨	ラチス(棚受)	2	4	6
⑩	キャスター(ストッパー付用2個)	<4>	<4>	<4>
⑪	パネ座金 M12用	<4>	<4>	<4>
⑫	平座金 M12用	<4>	<4>	<4>

< >内はサカエキャスターラックの場合

※()数量はSTN2タイプの場合

組み立てるまえに

梱包内容がすべて揃っているか、ご確認ください。

※万一不足の部品があった場合は、すぐに購入先へお知らせください。

※枕木を2本ご用意ください。組み立てが容易になり、製品や床への傷つきを軽減します。

※組み立て時は、必ず軍手等の保護具を着用してください。

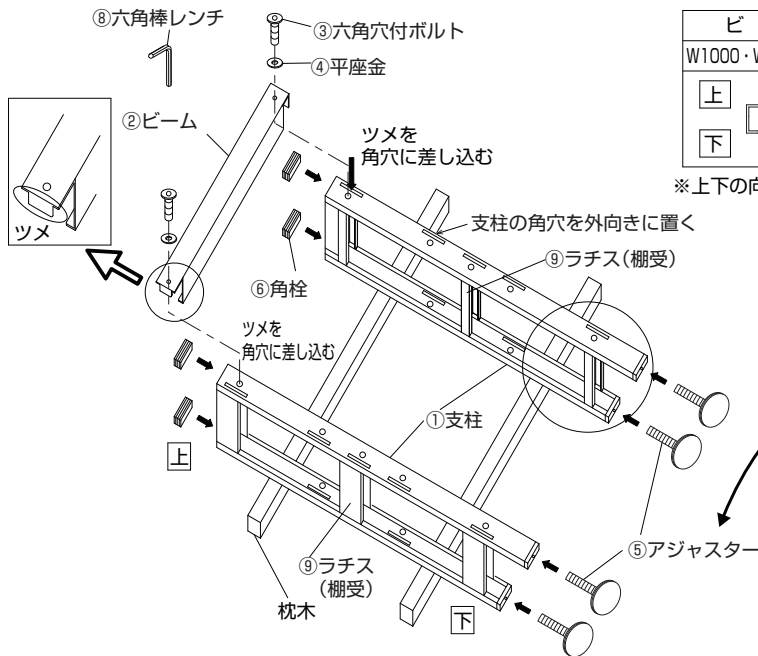
組み立てかた

■ひずみなく製品を組み立てるために

- 組み立て時は、ネジを軽く締めておきます。
- 完成後水平な場所に製品を立て、ひずみの矯正をしてから、ボルトを強く締めつけます。

【組立て方法】

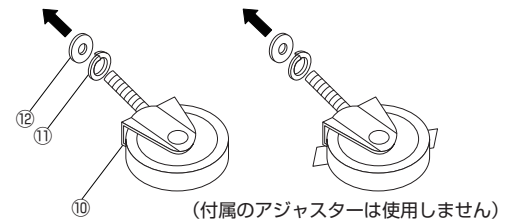
- ① 支柱に角栓とアジャスターを取り付けて下さい。
- ② ラチス(棚受)を任意の高さにてセットし、支柱とビームを六角穴付ボルトと平座金で仮止めして下さい。
※ラチスは傾けながらスライドさせてセットして下さい。
- ③ ②と同様に反対側も取り付けて下さい。



※上下の向きに注意して下さい

※ステンレスサカエキャスターラックの場合

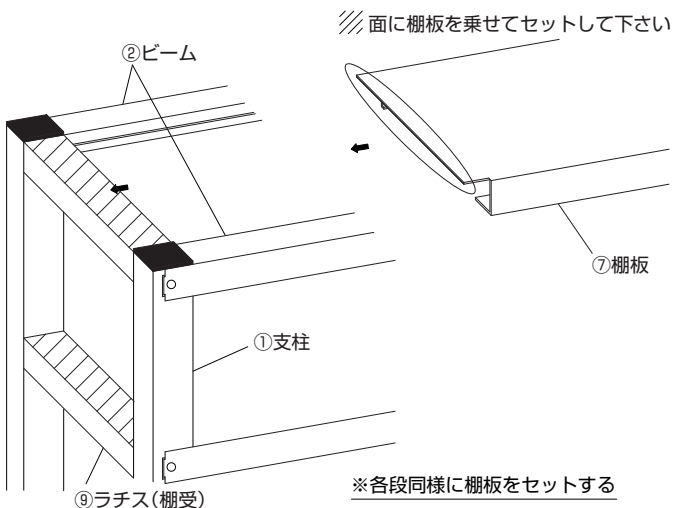
⑤アジャスターの代わりに⑩キャスター、⑪パネ座金、⑫平座金を取り付けて下さい



※段替える際は上下のビームのビスも緩めて下さい

- ④ 本体を起こし、ひずみがない様に注意しながらボルトを本締めして下さい。棚板をセットすれば完成です。

<STN1タイプ>



<STN2タイプ>

