

# RKラック 傾斜棚タイプ キャスターラック RK型 傾斜棚タイプ RKラック 仕切りアーム付 RKラック (コンテナ付) 傾斜棚タイプ

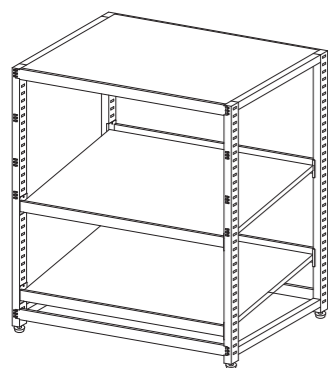
## 取扱説明書

この度はサカエ製品をお買い上げ下さりましてありがとうございます。

この説明書は、この製品の使い方（使用上の注意事項）と組立てについて記載しています。組立て・ご使用前に、この説明書をよくお読みのうえ正しくお使い下さい。

また、この製品を末長くご利用いただくために、この説明書は大切に保存して下さい。

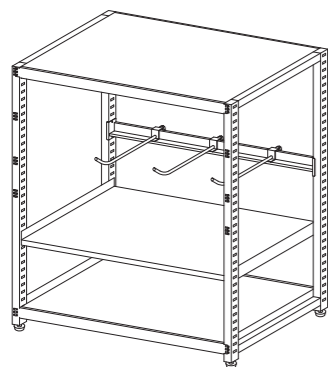
尚、弊社では安全な製品作りを常に心がけておりますが、ご不明な点がございましたら、下記のお客さま相談室までご連絡下さい。



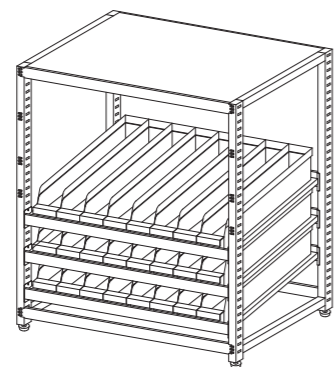
<RKラック 傾斜棚タイプ>



<キャスターラック RK型 傾斜棚タイプ>



<RKラック 仕切りアーム付>



<RKラック(コンテナ付) 傾斜棚タイプ>

この製品を安全に、また末長くご利用いただくために、次の事項を必ず守って下さい。

### △安全上のご注意

1. 1台あたりの最大荷重（均等分布耐荷重）は

#### <RKラック 傾斜棚タイプ>

棚板1段当り	: 250kg
傾斜棚1段当り	: 150kg
全体	: 800kg

#### <キャスターラック RK型 傾斜棚タイプ>

棚板1段当り	: 250kg
傾斜棚1段当り	: 150kg
全体 H1350・H1650	: 450kg
全体 H1970	: 500kg

#### <RKラック 仕切りアーム付>

棚板1段当り	: 250kg
仕切りアーム1本当り	: 10kg
ビーム1本当り	: 50kg
全体	: 1250kg

#### <RKラック (コンテナ付) 傾斜棚タイプ>

棚板1段当り	: 250kg
傾斜棚1段当り	: 150kg
ラックコンテナ1個当り	: 5kg
全体	: 800kg

積載荷重は、製品の耐荷重の範囲内にして下さい。それ以上載せたり、荷重が片寄りますと製品破損の恐れがあります。

※「均等の耐荷重」とは、棚板の表面に均一に荷重をかけた場合に耐えられる重さの合計量をいいます。

- 製品の上面に腰掛けたり、乗ったりしないで下さい。転倒や転落事故の原因になります
- 重量物は下段に置いて下さい。また、重量物は注意して置いて下さい。
- 棚板に大きな衝撃を与えないで下さい。変形、破損の原因になります。
- 使用中にボルトやネジのゆるみなどによるガタツキが生じたときは、締め直して下さい。ゆるんだまま使用していると、変形や破損及び転倒などの原因となります。
- 製品の分解・改造や部品を外したり、外れたまま使用しないで下さい。
- 可動部の隙間に指を入れますと、指を挟む恐れがありますので絶対に入れないで下さい。
- キャスター仕様は絨毯の上や床面悪路、段差のある所では使用しないで下さい。
- キャスター仕様を設置するときは、必ずストッパーをロックして下さい
- この製品を移動する時は荷物を降ろしてから移動させて下さい。また、キャスター仕様は台車や運搬車の代わりとして使用しないで下さい。

- 壊れやすい物、危険物、薬品等は収納しないで下さい。破損してけがをしたり、健康を害する恐れがあります。
- 傾斜地では使用しないで下さい。ラックが転倒する恐れがあり、人や物に当たりけがや破損する恐れがあります。

### ◆使用上のご注意

- この製品は、室内または屋内用です。屋外や水のかかるところでは、故障や表面材の損傷の原因となりますので使用しないで下さい。
- 直射日光の当たるところや温度・湿度の著しいところでの使用は避けて下さい。変色や変形の原因となります。
- 製品の上に高温になった機具類を直接置かないで下さい。変色や変形の原因となります。
- 製品を水に濡れたままにしておきますと表面材の損傷の原因となりますので、必ず乾いた布で拭き取って下さい。
- 消耗部品には寿命があります。キャスター部や可動部などに異常音等（損耗現象）が発生した場合は、購入店へご相談下さい。
- キャスターやアジャスター等は床面が汚れたり、跡形が残る場合があります。
- 特別なご使用をされる場合は、購入店へご相談下さい。
- 製品に不具合が生じたときは、購入店へご相談下さい。

### ◆サカエ製品全般のお手入れのしかた

通常は乾いたやわらかい布で拭きして下さい。

汚れが著しい場合は、次の1～3の手順を守って汚れを落として下さい。

- 薄めた中性洗剤につけた布を、かたく絞って拭いて下さい。
- 水につけた布をよく絞って、中性洗剤が残らないように拭いて下さい。
- 乾いたやわらかい布で、水分が残らないように拭き取って下さい。

※汚れが落ちない場合は、1～3の作業を繰り返して下さい。

※シンナー系の溶剤、アルカリ性の洗剤等は使用しないで下さい。使用しますと表面材の損傷の原因となります。

## 組み立てるまえに

梱包内容がすべて揃っているか、ご確認ください。

※万一不足の部品があった場合は、すぐに購入先へお知らせください。

※枕木を2本ご用意ください。組み立てが容易になり、製品や床への傷つきを軽減します。

※組み立て時は、必ず軍手等の保護具を着用してください。


## 組み立てかた

### ■必ずみなく製品を組み立てるために

- 組み立て時は、ネジを軽く締めておきます。
- 完成後水平な場所に製品を立て、ひずみの矯正してから、ボルトを強く締めつけます。

# Sサカエ

大阪市城東区成育5丁目22-9

フリーダイヤル  
お客様相談室  0120-575101 No.4029 25J-3

<RKラック 傾斜棚タイプ・キャスターラック RK型 傾斜棚タイプ>

部品明細

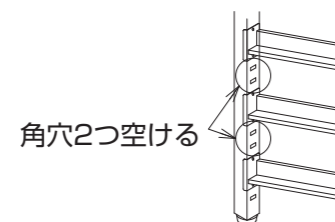
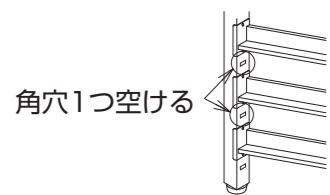
	RKラック 傾斜棚タイプ		キャスターラック RK型 傾斜棚タイプ	RKラック(コンテナ付) 傾斜棚タイプ	
	単体	連結		5段	4段
① 支柱	2	1	2	2	
② キャスター(ストッパー無し)	—	—	2	—	
③ キャスター(ストッパー有り)	—	—	2	—	
④ スプリングワッシャ M20用	—	—	4	—	
⑤ アジャスター	4	2	—	4	
⑥ ビーム	4	4	4	4	
⑦ 六角穴付ボタナット M8×12L	8	8	8	8	
⑧ ワッシャ M8用	8	8	8	8	
⑨ セレイト付フランジナット M8	8	8	8	8	
⑩ 天棚受	2	2	2	2	
⑪ 棚受	—	—	—	—	
⑫ 棚板	3	3	3	5	4
⑬ コボレ止めビーム	4	4	4	8	6
⑭ 十字穴付六角ボルト M8×18L	16	16	16	32	24
⑮ フラットワッシャ付六角ナット M8	16	16	16	32	24
⑯ ラックコンテナ	—	—	—	コンテナサイズにより異なる	

<RKラック (コンテナ付) 傾斜棚タイプ>

Rラック傾斜棚タイプと同じ様に組み立てて下さい。  
⑬コボレ止めビームの間隔は下記を参照にして下さい。

コンテナサイズ H105の場合

コンテナサイズ H155の場合

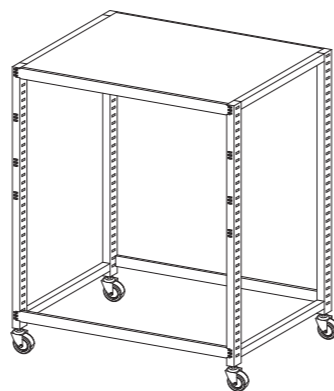
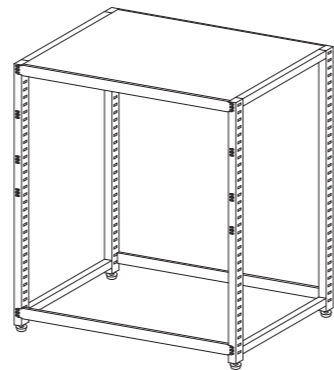


<RKラック 仕切りアーム付>

部品明細

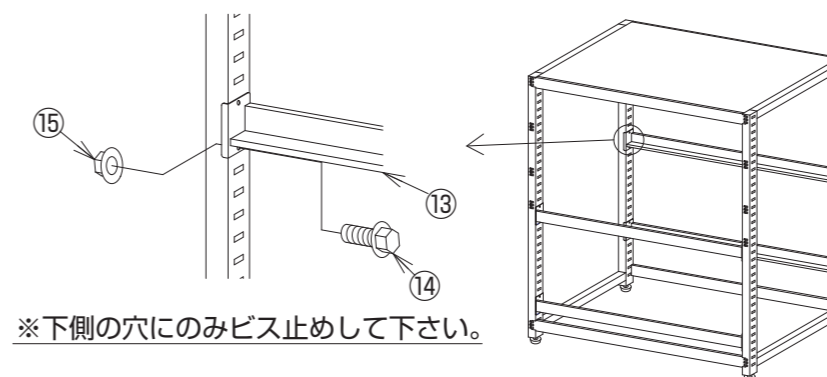
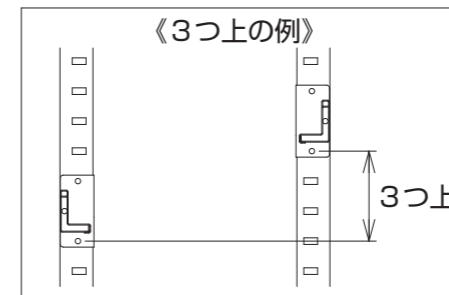
	RKラック 仕切りアーム付	
	単体	連結
① 支柱	2	1
② キャスター(ストッパー無し)	—	—
③ キャスター(ストッパー有り)	—	—
④ スプリングワッシャ M20用	—	—
⑤ アジャスター	4	2
⑥ ビーム	4	4
⑦ 六角穴付ボタナット M8×12L	8	8
⑧ ワッシャ M8用	8	8
⑨ セレイト付フランジナット M8	8	8
⑩ 天棚受	2	2
⑪ 棚受	4	4
⑫ 棚板	3	3
⑬ コボレ止めビーム	1	1
⑭ 十字穴付六角ボルト M8×18L	4	4
⑮ フラットワッシャ付六角ナット M8	4	4
⑯ 仕切りアーム	3	3

イ. キャスターラック・RKラックの取扱説明書を参照の上①支柱に、⑤アジャスター又は④スプリングワッシャを取り付けた②③キャスターを取り付け、⑥ビームと⑩天棚受⑪棚板と共に下記のように組み立てて下さい。

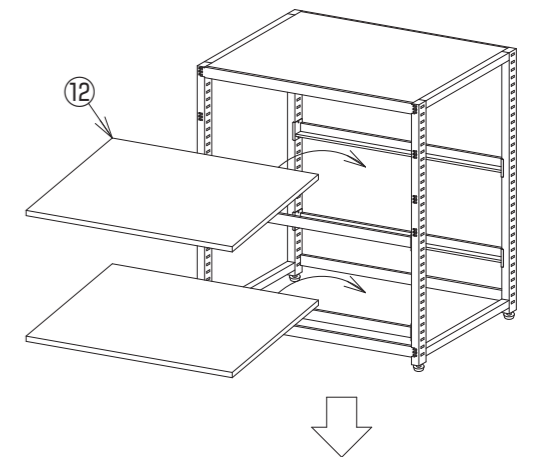


ロ. ⑬コボレ止めビームを取り付けます。⑭十字穴付六角ボルト⑮フラットワッシャ付六角ナットを⑬コボレ止めビーム下側の穴にのみ取り付けて下さい。この時、前側の⑬コボレ止めビームと後側の⑬コボレ止めビームは下記の角穴差を必ず守って下さい。⑫棚板の落下の恐れがあります。

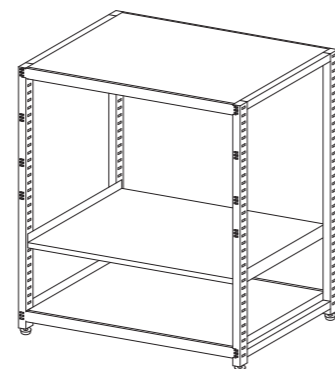
【注意！】 D450…後側は前側より3つ上まで  
D600・D750…後側は前側より4つ上まで



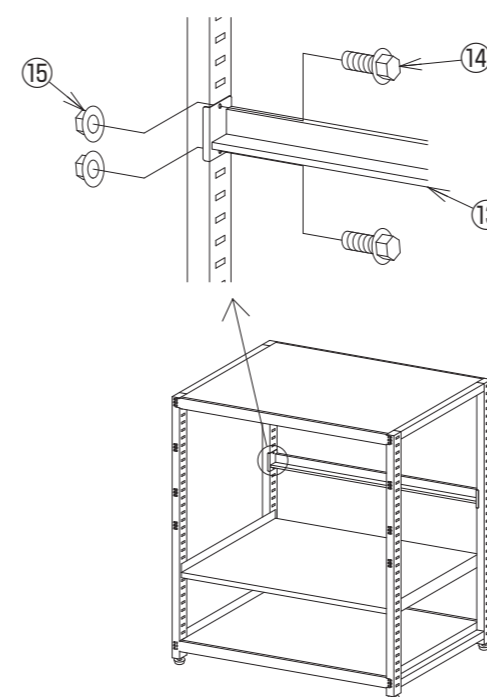
ハ. 落下に注意しながら⑫棚板を取り付けて下さい。その後、⑭十字穴付六角ボルト⑮フラットワッシャ付六角ナットを⑬コボレ止めビーム上側の穴に取り付けて下さい。本締めしますと完成です。



イ. キャスターラック・RKラックの取扱説明書を参照の上ラック本体を組み立てて下さい。⑫棚板は任意の位置に取り付くように組み立てて下さい。



ロ. ⑭十字穴付六角ボルト⑮フラットワッシャ付六角ナットを用いて任意の位置に⑬コボレ止めビームを取り付けて下さい。



ハ. ⑬コボレ止めビームの任意の位置に⑯仕切りアームを取り付けて下さい。ノブボルトはズレないようにしっかりと締めて下さい。

