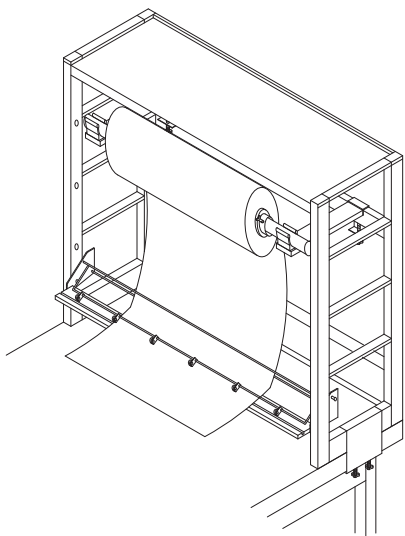


簡易架台 梱包ロールスタンド [KT]

取扱説明書

この度はサカエ製品をお買い上げくださいます。この説明書は、この製品の使い方（使用上の注意事項）組立てについて記載しています。組立て・ご使用前に、この説明書をよくお読みのうえ正しくお使い下さい。また、この製品を末長くご利用いただくために、この説明書は大切に保存してください。尚、弊社では安全な製品作りを常に心がけておりますが、ご不明な点がございましたら、下記のお客様相談室までご連絡ください。



この製品を安全に、また末長くご利用いただくために、次の事項を必ず守って下さい。

△安全上のご注意

1. 製品の均等分耐荷重（全体に均等に物を置いた場合）は、80kg
棚板 : 40 kg / 枚
ロール材重量 : 10 kg まで
2. 積載荷重は、製品の耐荷重の範囲内にして下さい。それ以上載せたり、荷重が片寄りますと製品破損の恐れがあります。
3. 製品の上に腰を掛けたり、乗ったりしないで下さい。転倒や転落事故の原因になります。
4. カッター使用時は充分注意して使用してください。カッター受の溝にしっかりと刃が入った状態を確認してからロール材を切りはじめてください。
5. 使用中にネジやパーツのゆるみなどガタツキが生じたときは組み立て方にしたがって、締め直して下さい。緩んだままで使用していると、変形や破損及び転倒の原因になります。
6. 製品の分解・改造や部品を外したり、外したまま使用しないで下さい。
7. 収納物がはみ出したり高く積み上げた状態でご使用にならないでください。落下等の事故の原因となります。
8. この製品を踏台代りに使用しないで下さい。転倒や事故の原因になります。
9. 使用に際しては本体を必ず水平に保って作業して下さい。
10. 傾斜地では使用しないで下さい。本体が転倒する恐れがあり、人や物に当たりけがや破損の原因となります。
11. この製品を使用した作業台を移動する時は、載せてある物を全ておろし、天板を持ち複数でゆっくり持ち上げて行って下さい。乱雑に扱うと破損や事故の原因となります。引出しのある物は鍵をかけ、鍵のないものについては、引出しを抜いて行って下さい。
12. この製品を第三者に貸すときは、取扱方法を十分に説明し、この説明書もお渡し下さい。

◆使用上のご注意

1. この製品は、室内または屋内用です。屋外や水のかかるところでは、故障やさびの原因となりますので使用しないで下さい。
2. 直射日光の当たるところや温度・湿度の著しいところでの使用は避けて下さい。変色や変形の原因となります。
3. 製品の上にハンダゴテ等、高温になった機具類、熱い湯のみや加熱したナベ・ヤカンなどを直接置かないで下さい。変色や変形の原因となります。
4. 製品を水に濡れたままにしておきますと表面材の損傷やサビの原因となりますので、必ず乾いたやわらかい布で拭き取って下さい。
5. 特別なご使用をされる場合は、購入店へご相談下さい。
6. 製品に不具合が生じたときは、購入店へご相談下さい。


◆サカエ製品全般のお手入れのしかた

通常は乾いたやわらかい布でから拭きして下さい。汚れが著しい場合は、次の1～3の手順を守って汚れを落として下さい。

1. 薄めた中性洗剤につけた布を、かたく絞って拭いて下さい。
2. 水につけた布をよく絞って、中性洗剤が残らないように拭いて下さい。
3. 乾いたやわらかい布で、水分が残らないように拭き取って下さい。
※汚れが落ちない場合は、1～3の作業を繰り返し行って下さい。
※シンナー系の溶剤、アルカリ性の洗剤等は使用しないで下さい。

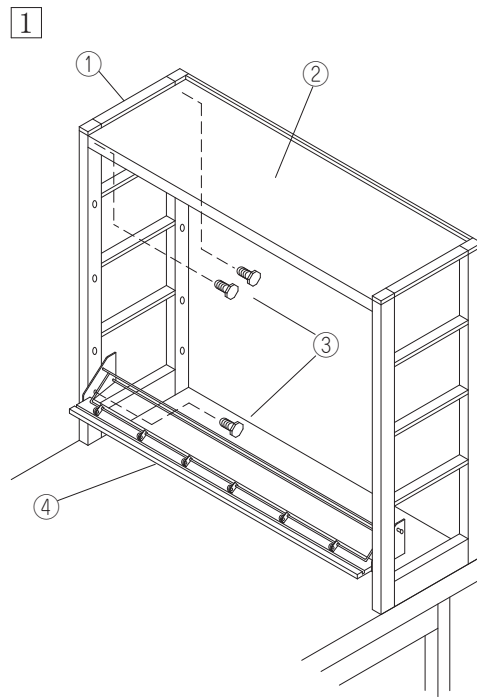
Sサカエ

大阪市城東区成育5丁目22-9

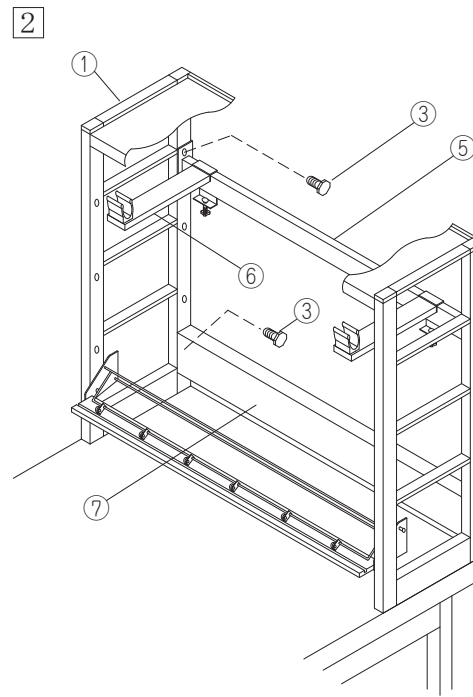
お客様相談室  0120-575101 No. 1526 25H-1

簡易架台 梱包ロールスタンド 組立手順

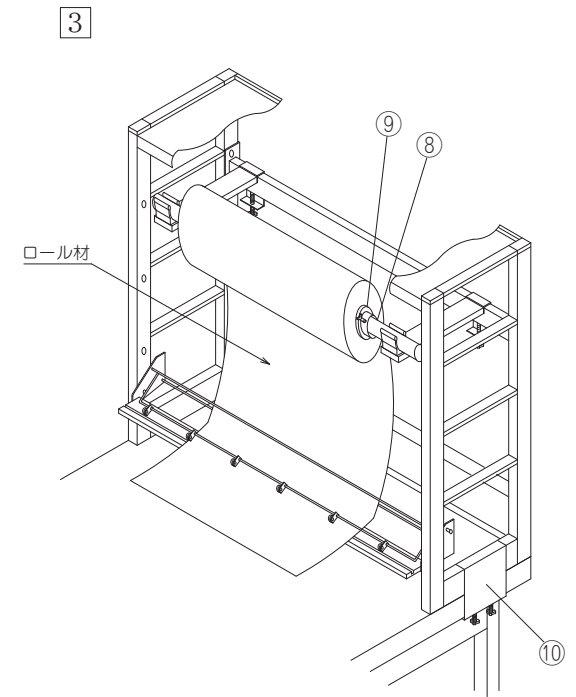
番号	部材名	数量	番号	部材名	数量
①	支柱	2	⑥	パイプ受	2
②	棚板	1	⑦	コボレ止め	1
③	十字穴付六角ボルト M8×18L	10	⑧	ロールパイプ	1
④	カッター受	1	⑨	ロール材押え板	2
⑤	モニタービーム	1	⑩	ブラケット	2



①支柱の一番上の穴に②棚板を③十字穴付六角ボルトで組付けます。
作業台内側になるように④カッター受を③十字穴付六角ボルトで組付けます。



①支柱に⑤モニタービームを③十字穴付六角ボルトで組付けます。
⑤モニタービームに⑥パイプ受を引っ掛けます。
①支柱の一番下に⑦コボレ止めを③十字穴付六角ボルトで組付けます。



⑧ロールパイプにロール材を入れ⑨ロール材押え板を両側から入れて蝶ボルトで固定します。
⑥パイプ受に⑧ロールパイプを引っ掛けます。
※作業中にパイプが内側に落ちないように⑥パイプ受の位置を調整してください。
最後に⑩ブラケットで作業台と固定して完成です。