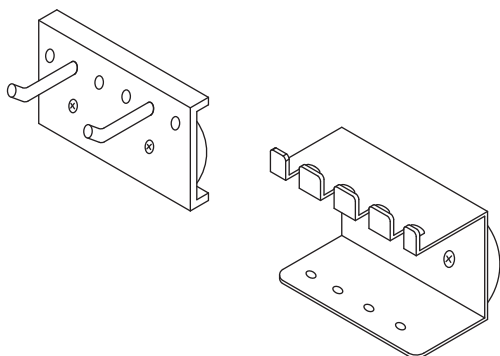


マグネットツールフック [MGT]

取扱説明書

この度はサカエ製品をお買い上げくださいます。この説明書は、この製品の使い方(使用上の注意事項)組立てについて記載しています。組立て・ご使用前に、この説明書をよくお読みのうえ正しくお使い下さい。また、この製品を末長くご利用いただくために、この説明書は大切に保存してください。尚、弊社では安全な製品作りを常に心がけておりますが、ご不明な点がございましたら、下記のお客相談室までご連絡ください。



S サカエ

大阪市城東区成育5丁目22-9

お客様相談室



0120-575101

No. 4504 25I-1

この製品を安全に、また末長くご利用いただくために、次の事項を必ず守って下さい。

△安全上のご注意

1. 製品の均等分耐荷重(全体に均等に物を置いた場合)は、3kg
2. 許容荷重はあくまで目安です。取付面の厚さや表面処理(塗装など)によって許容荷重が保持できない場合があります。
3. 心臓ペースメーカーなどの電子医療機器に磁石を近づけると大変危険です。十分注意してください。
4. 磁気カード、パソコン等の精密機器、時計などには近づけないでください。磁力による悪影響を受ける可能性があります。
5. 落下等の強い衝撃で破損しますので注意して使用ください。
6. 火気、高温になる場所に近づけないでください。磁力が低下する恐れがあります。
7. 収納物を投げ込むような入れ方や、手前に引っ張る取り方は落下の恐れがあるので注意してください。
8. 鉄粉などが付着した状態で使用すると取付側を傷つけてしまう場合があります。磁石表面を確認してから使用してください。
9. 本製品を手すりや支え代わりに使わないでください。
10. 収納物は偏りが出ないように、バランスよく配置してください。
11. 収納物の重心がなるべく奥側になるように調整してください。許容荷重はフック部分に均等に荷重をかけて耐えられる合計をいいます。
12. 積載荷重は、製品の耐荷重の範囲内にして下さい。それ以上載せたり、荷重が片寄りますと製品破損の恐れがあります。
13. 使用中にネジやパーツのゆるみなどがガタツキが生じたときは組み立て方にしたがって、締め直して下さい。緩んだまま使用していると、変形や破損及び転倒の原因になります。
14. 製品の分解・改造や部品を外したり、外したまま使用しないで下さい。
15. 使用に際しては本体を必ず水平に保って作業して下さい。

16. 乱暴な取り扱いや用途以外での使用は避けて下さい。
17. マグネットパンチングパネルにフックを使用して工具を掛けるときは、ゆっくりと掛けて下さい。フック固定部が樹脂製のため、強く掛けますと破損の恐れがあります。

◆使用上のご注意

1. この製品は、室内または屋内用です。屋外や水のかかるところでは、故障やさびの原因となりますので使用しないで下さい。
2. 直射日光の当たるところや温度・湿度の著しいところでの使用は避けて下さい。変色や変形の原因となります。
3. 製品の上に高温になった工具類を直接置かないで下さい。変色や変形の原因となります。
4. 製品を水に濡れたままにしておきますと表面材の損傷やサビの原因となりますので、必ず乾いたやわらかい布で拭き取って下さい。
5. 特別なご使用をされる場合は、購入店へご相談下さい。
6. 製品に不具合が生じたときは、購入店へご相談下さい。
7. 温度の著しい物の収納は避けて下さい。
8. 子供の手に触れる場所に置かない。また、子供を近づけない。製品に触れて転倒やけがのおそれがあります。

◆サカエ製品全般のお手入れのしかた

通常は乾いたやわらかい布でから拭きして下さい。汚れが著しい場合は、次の1～3の手順を守って汚れを落として下さい。

1. 薄めた中性洗剤につけた布を、かたく絞って拭いて下さい。
2. 水につけた布をよく絞って、中性洗剤が残らないように拭いて下さい。
3. 乾いたやわらかい布で、水分が残らないように拭き取って下さい。

※汚れが落ちない場合は、1～3の作業を繰り返し行って下さい。

※シンナー系の溶剤、アルカリ性の洗剤等は使用しないで下さい。