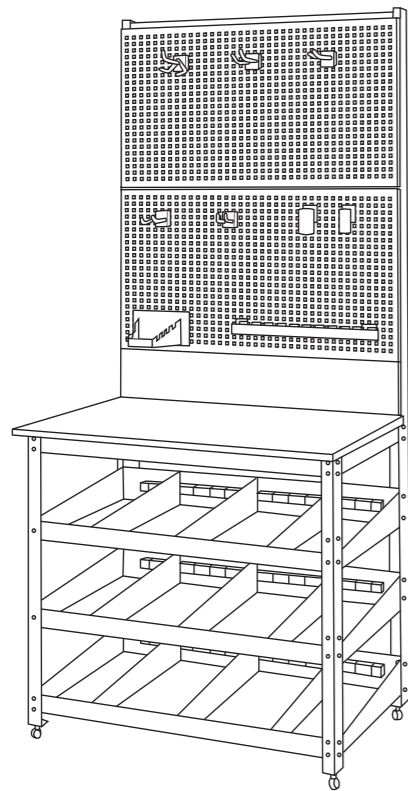


# パネルラック2

## [PN]

### 取扱説明書

この度はサカエ製品をお買い上げくださりましてありがとうございます。  
この説明書は、この製品の使い方(使用上の注意事項)と組立てについて記載しています。組立て・ご使用前に、この説明書をよくお読みのうえ正しくお使い下さい。  
また、この製品を末長くご利用いただくために、この説明書は大切に保存してください。  
尚、弊社では安全な製品作りを常に心がけておりますが、ご不明な点がございましたら、下記のお客様相談室までご連絡ください。



大阪市城東区成育5丁目22-9

フリーダイヤル  
お客様相談室 ☎ 0120-575101

この製品を安全に、また末長くご利用いただくために、次の事項を必ず守って下さい。

#### △安全上のご注意

1. 製品の上に腰を掛けたり、ぶら下がったり、乗ったりしないで下さい。転倒や転落事故の原因となります。
2. 使用中にボルトやネジのゆるみなどによるガタツキが生じたときは、締め直して下さい。ゆるんだままで使用していると、変形や破損及び転倒などの原因となります。
3. 製品の分解・改造や部品をはずしたり、はずれたままで使用しないで下さい。
4. 引出しはゆっくりと引いて下さい。引出しを強く引きますとストッパー破損の原因になり、抜け落ちる恐れがあります。
5. 引出しを引いたまま上から強く押さえたり、重い物を置いたり、踏台として使用しないで下さい。故障や事故の原因となります。
6. 可動部の間に指を入れますと、指をはさむ恐れがありますので絶対に入れないで下さい。
7. この製品を引きずって移動しないで下さい。床を傷つけたり、アジャスター破損の原因となります。
8. 本体と床面等にガタツキがあるときは、アジャスターで調整し水平の状態で使用して下さい。
9. パンチングパネルフックに工具を掛けるときはゆっくりと掛けて下さい。フック固定部が樹脂製のため、強く掛けますと破損する恐れがあります。
10. 床面が安定していないところでの使用は避けて下さい。事故や転倒の原因となります。
11. パンチングパネルは正しくセットして下さい。正しくセットされていないと落下等の原因となります。
12. この製品に工具類を取り付ける際、必ず専用フック(オプション)をご利用ください。  
(指定のもの以外のパーツを取付けると、落下や破損の恐れがあります。)
13. この製品のフックはできるだけ等間隔でご使用下さい。偏ってご使用になりますと吊っている商品どうしの接触や落下などの事故の原因となります。
14. この製品を移動するときは、載せてある物や取付けてある物を全ておろし、複数でゆっくり持ち上げて行って下さい。乱雑に扱うと破損や事故の原因となります。ただし、引出し付は引出しを抜いて行って下さい。
15. 製品全体の等分布耐荷重(全体に均等に物を置いた場合)は200kg  

天板の等分布耐荷重(天板全面に均等に物を置いた場合)は 100kg			
棚板の等分布耐荷重(棚板全面に均等に物を置いた場合)は 30kg / 段			
引出しの等分布耐荷重(引出し全面に均等に物を入れた場合)は 30kg / 段			
パンチングパネルの許容荷重は 30kg			

SFN-12P	2 kg	SFN-22B	2 kg
SFN-13P	4 kg	SFN-23	2 kg
SFN-14P	2 kg	SFN-26	4 kg
SFN-15	2 kg		

積載荷重は、製品の耐荷重の範囲内にして下さい。それ以上載せたり、荷重が片寄りますと製品破損の恐れがあります。
16. この製品を第三者に貸すときは、取扱方法を十分に説明し、この説明書もお渡し下さい。

#### ◆使用上のご注意

1. この製品は、室内または屋内用です。屋外や水のかかるところでは、故障やサビの原因となりますので使用しないで下さい。
2. 直射日光の当たるところや温度・湿度の著しいところでの使用は避けて下さい。変色や変形の原因となります。
3. 製品の上にハンダゴテ等、高温になった機具類、熱い湯のみや加熱したナベ・ヤカンなどを直接置かないで下さい。

4. 製品を水に濡れたままにしておきますとサビの原因となりますので、必ず乾いたやわらかい布で拭き取って下さい。
5. 消耗部品には寿命があります。可動部などに異常音等(損耗現象)が発生した場合は、購入店へご相談下さい。
6. アジャスターは床面が汚れたり、跡形が残る場合があります。
7. キャビネットのカギは盗難防止用ではありませんので、貴重品等は保存しないで下さい。
8. キャビネットのカギを閉める時はすべての引出しを確実に閉めて下さい。
9. キャビネットの鍵を紛失した場合は、鍵番号を確認して、購入先を通じてご注文下さい。(有料となります。)
10. キャビネットをご使用になる前に鍵番号は控えて下さい。
11. メラミン化粧板は比較的衝撃にもろい性質がありますので、衝撃を加えますと損傷の原因となります。
12. 特別なご使用をされる場合は、購入店へご相談下さい。
13. 製品に不具合が生じたときは、購入店へご相談下さい。

#### ◆サカエ製品全般のお手入れのしかた

通常は乾いたやわらかい布で拭きして下さい。

汚れが著しい場合は、次の1～3の手順を守って汚れを落として下さい。

1. 薄めた中性洗剤につけた布を、かたく絞って拭いて下さい。
2. 水につけた布をよく絞って、中性洗剤が残らないように拭いて下さい。
3. 乾いたやわらかい布で、水分が残らないように拭き取って下さい。

※汚れが落ちない場合は、1～3の作業を繰り返して行って下さい。

※シンナー系の溶剤、アルカリ性の洗剤等は使用しないで下さい。

#### ●部品明細

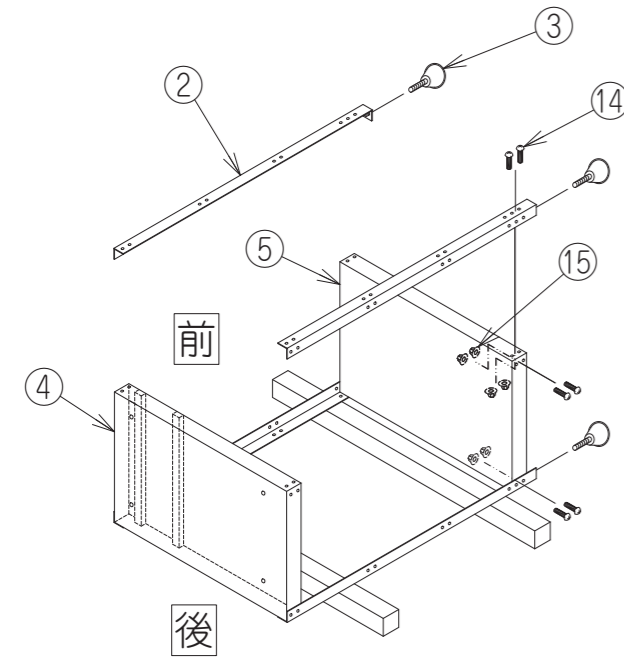
番号	品名	数 量				
		PN-920CND	PN-920HND	PN-920IND	PN-920JND	PN-920KND
1	天板	1	1	1	1	1
2	棚支柱	4	4	4	4	4
3	アジャスター	4	4	4	4	4
4	天板受棚	1	1	1	1	1
5	底板	—	1	1	1	1
6	底板棚	1	—	—	—	—
7	中棚	2	—	—	—	—
8	ハンガー支柱	R/L各1	R/L各1	R/L各1	R/L各1	R/L各1
9	カンヌキ	1	1	1	1	1
10	目隠し板	1	1	1	1	1
11	パンチングパネル	2	2	2	2	2
12	キャビネット 1段	—	—	1	—	—
	キャビネット 2段	—	—	—	1	—
	キャビネット 3段	—	—	—	—	1
13	十字穴付六角ボルト(P-3)(M8×18L)	4	4	4	4	4
14	トラス小ねじ(M6×12L)	40	24	24	24	24
15	セレイト付フランジナット(M6用)	40	24	24	24	24
16	トラス小ねじ(M8×25L)	4	4	4	4	4
17	パネ座金(M8用)	4	4	4	4	4
18	六角ナット(M8用)	4	4	4	4	4
19	十字穴付六角ボルト(P-3)(M6×15L)	16	16	16	16	16
20	六角ボルト(M8×12L)	—	4	4	4	4
21	平座金(M8用)	—	4	4	4	4
22	フック(SFN-12P)	1	—	—	—	—
23	フック(SFN-13P)	1	1	1	1	1
24	フック(SFN-14P)	2	2	2	2	2
25	フック(SFN-15)	1	1	1	1	1
26	フック(SFN-22B)	—	1	1	1	1
27	フック(SFN-23)	2	3	3	3	3
28	フック(SFN-26)	1	1	1	1	1

## 【組立方法】

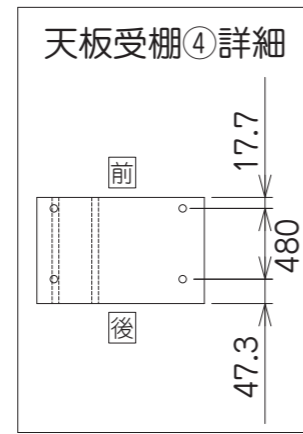
・ 枕木をご用意ください。組み立てが容易になり、製品や床への傷つきを軽減します。

### 1 〈PN-920HND・PN-920IND・JND・KNDの場合〉

棚支柱②にアジャスター③を組付します。  
枕木の上に棚支柱②を乗せて天板受棚④と底板⑤を  
図のようにトラス小ねじ⑭、セレイト付フランジナット  
⑮で仮止めします。  
※枕木下面側の支柱はネジを止めないで下さい

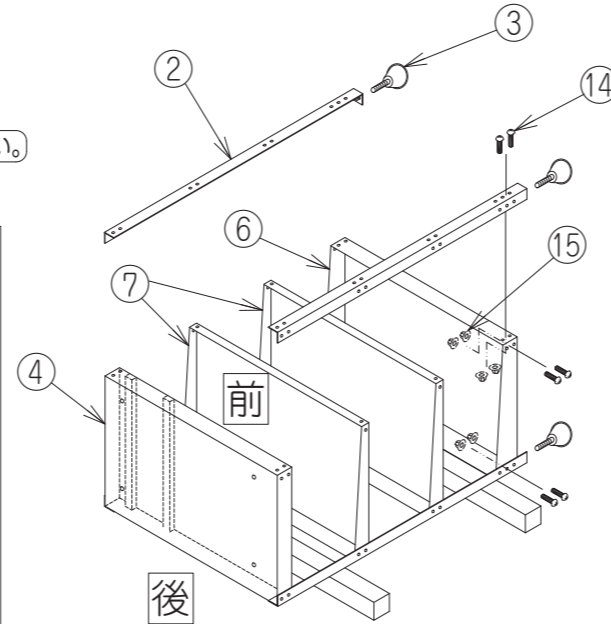


前後に注意して組立して下さい。



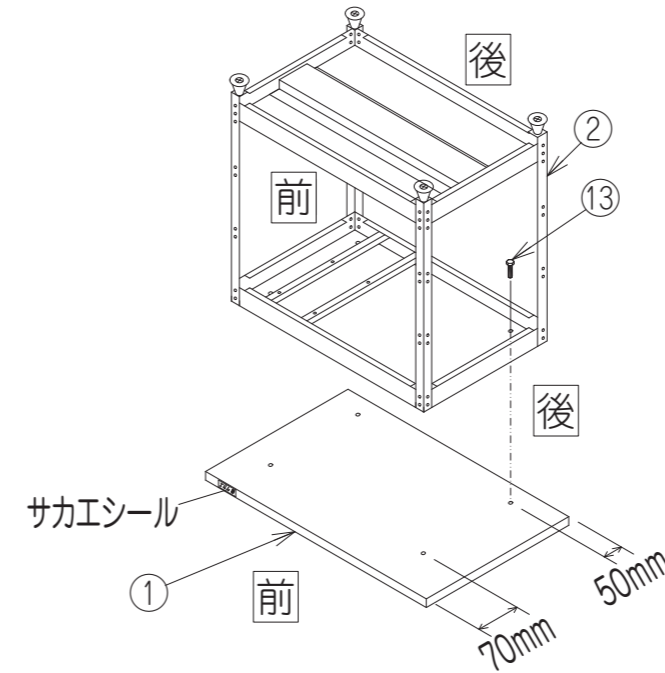
### 〈PN-920CNDの場合〉

棚支柱②にアジャスター③を組付します。  
枕木の上に棚支柱②を乗せて天板受棚④、中棚⑦2  
枚、底板棚⑥を図のようにトラス小ねじ⑭、セレイト  
付フランジナット⑮で仮止めします。  
中棚⑦と底板棚⑥は側面が狭い方が前側となります。  
※枕木下面側の支柱はネジを止めないで下さい



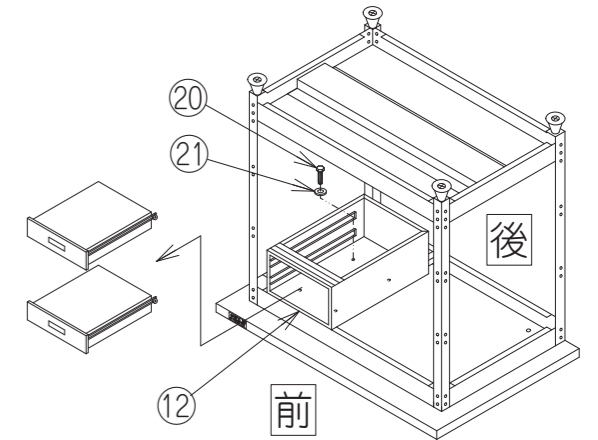
### 2 〈全品番共通〉

天板①を裏返して①で組み立てた本体を図の  
ように十字穴付六角ボルト⑬で組付して下さい。  
後でハンガー支柱⑧を棚支柱②に取り付け  
るので棚支柱②と天板①が面一になるように  
組付して下さい。



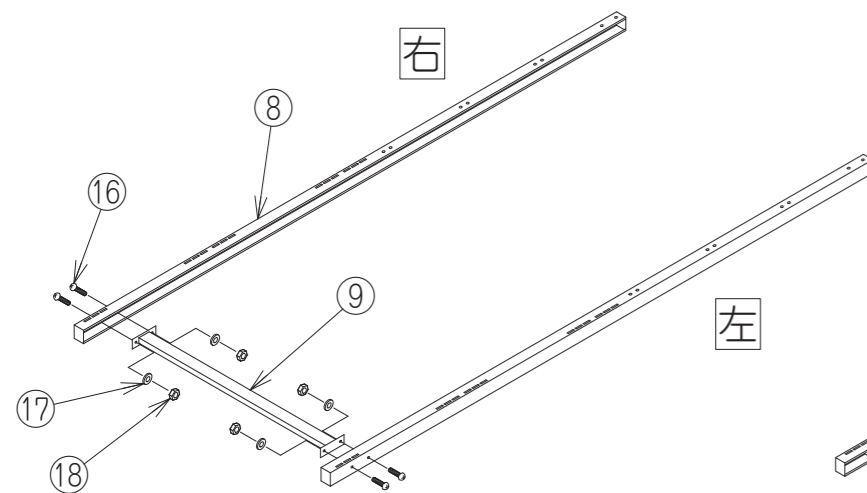
### 3 〈PN-920IND・JND・KNDのみ〉

キャビネット⑫の引出しを抜き、裏向きに  
して図のように六角ボルト⑳、平座金㉑で  
しっかりと固定して下さい。  
※引出しは本体を起こしすべての組立が完  
了した後に戻して下さい。



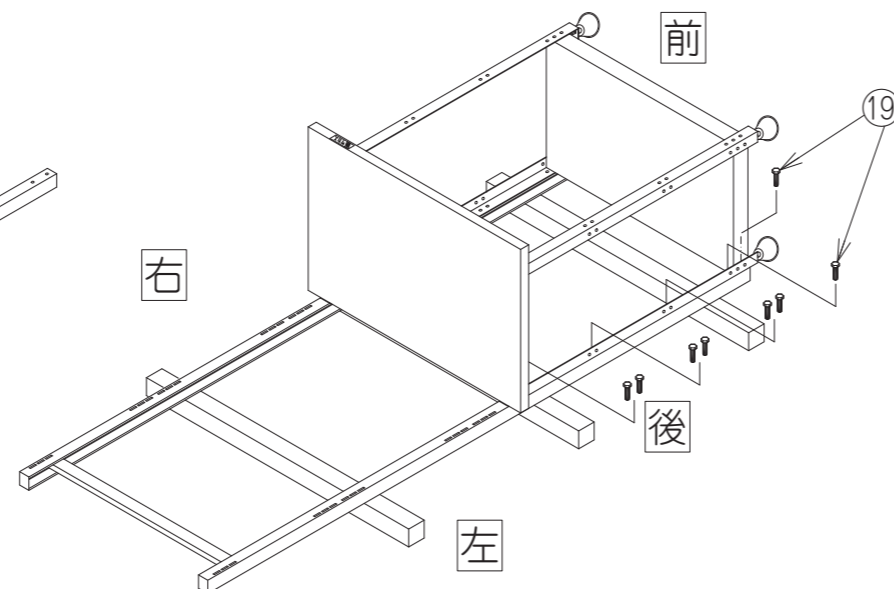
### 4 〈全品番共通〉

ハンガー支柱⑧を図のように横に置きカンヌキ⑨をト  
ラス小ねじ⑯、バネ座金⑰、六角ナット⑱で仮止めし  
て下さい。



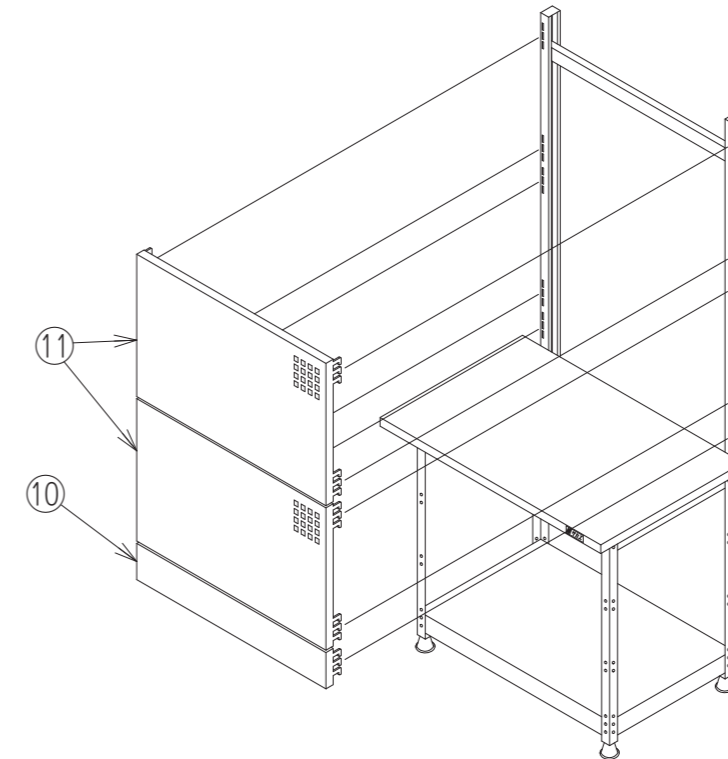
### 5 〈全品番共通〉

④で組み立てたハンガー支柱と②③で組み立てた本体  
を図のように十字穴付六角ボルト⑲でしっかりと固定  
して下さい。



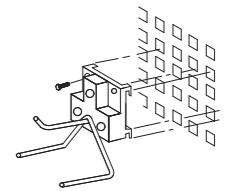
### 6 〈全品番共通〉

⑤で組み立てた本体を起こし目隠し板⑩とパンチング  
パネル⑪2枚を下から順番にセットし、すべての仮止  
め部をしっかりと固定して下さい。  
※引出し付の場合、取り出した引出しを戻して下さい。



### 7 〈全品番共通〉

任意の位置にフック⑳～㉔を下  
記のように組付して完成です。



〈フックの取り付け方〉

1. パネルの穴に、フック部を差し込みます。
2. 付属のネジを締めて抜け止め防止をして下さい。