

# ツーリングワゴン (スーパーワゴンタイプ)

## 取扱説明書

この度はサカエ製品をお買い上げくださいます。ありがとうございます。

この説明書は、この製品の使い方（使用上の注意事項）について記載しています。ご使用前に、この説明書をよくお読みのうえ正しくお使いください。

また、この製品を末長くご使用いただくために、この説明書は大切に保存してください。

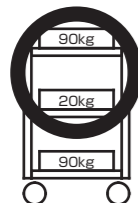
尚、弊社では安全な製品作りを常に心がけておりますが、ご不明な点がございましたら、下記のお客相談室までご連絡ください。



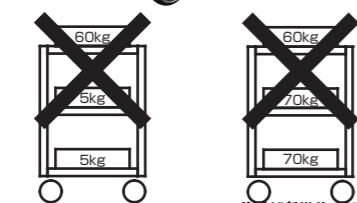
### 【ご使用前に必ずお読み下さい】

#### ■均等耐荷重（等分布耐荷重）

下記イラストは均等耐荷重が1台当り200kgの場合（お買い上げの商品によって耐荷重、棚板の枚数が異なりますのでご注意ください）



床面は平坦なコンクリートでツーリングワゴン1台当りの均等耐荷重を棚板の枚数で割った重量を上限に各段均等にお載せ下さい。  
例) 均等耐荷重200kgのワゴン棚板3段仕様の場合は  
均等耐荷重200kg÷スライド棚20kg=180kg  
均等耐荷重180kg÷2枚=90kg  
1段当り90kgを上限に各段へ均等にお載せ下さい



均等耐荷重内でもかたよった積載上段だけ高い荷物の積載 正しい積載であっても床面ジュタン、床面悪路、段差の有る所での走行  
上記の様な使用はしないで下さい。  
上記の使用が必要な場合は弊社係員までお問い合わせ下さい。



大阪市城東区成育5丁目22-9

フリーダイヤル  
お客相談室 0120-575101

### 安全上のご注意 必ずお守りください

この製品を安全に、また末長くご利用いただくために、次の事項を必ず守って下さい。

#### △警告

誤った使いかたをすると「死亡または重症などを負う可能性が想定される」内容を説明しています。

1. 製品の等分布耐荷重（全体に均等に物を置いた場合）は、  
全体 200kg/台  
スライド棚 20kg/段 ※安全荷重 20kg  
積載荷重は、製品の耐荷重の範囲内にして下さい。それ以上載せたり、荷重が片寄りますと製品破損の恐れがあります。  
※「均等の耐荷重」とは、棚板の表面に均等に荷重をかけた場合に、耐えられる重さの合計量をいいます。安全荷重について…無負荷の状態です。引出し等可動部を1段最大に引き出し、その前端に集中荷重を掛けた際、転倒をしない重さの合計をあらわします。（通常は均等に荷重をおかけください。）
2. 耐荷重以上の荷物を置かない。  
ワゴンが傾いたり、棚板が曲がったりして危険です。
3. 足をかけたり、よじのぼったりしない。  
転倒したり、棚板が破損したり、足を滑らせて、けがをするおそれがあります。
4. 不安定な場所に置かない。  
ワゴンが倒れたり、荷物が落下して、けがをするおそれがあります。
5. 作業台や運搬車として使用しない。  
転倒・落下により、けがをするおそれがあります。
6. 屋外や水のかかる場所で使用しない。またぬれたものを置かない。  
ワゴンが腐食し、倒壊するおそれがあります。商品がぬれた場合は必ず乾いたやわらかい布で拭き取って下さい。
7. 壊れやすい物、危険物、薬品等は収納しない。  
破損してけがをしたり、健康を害する恐れがあります。
8. 移動時は、ワゴンが傾かないよう、ゆっくり運ぶ。  
荷物が落ちたりして、けがをするおそれがあります。
9. 高温になった物を乗せたり、火気の近くに置かない。  
やけど、火災の原因になったり、変色、変形の原因になります。
10. 取付けビスがゆるんだり、外れたままで使用しない。  
収納物の落下などにより、けがをするおそれがあります。
11. 子供の手に触れる場所に置かない。また、子供を近づけない。  
ワゴンに触れたり倒れたりして、けがをするおそれがあります。また、連結部・内部の切断面、および収納物によって、指をけがするおそれもあります。
12. スライド棚・引出しに物を載せたまま2つ以上引き出さないで下さい。またスライド棚・引出しに物を載せて引き出さないで下さい。バランスを失って、ワゴンが転倒する恐れがあります。安全荷重を設けてい

13. 引出し・スライド棚はゆっくりと引いて下さい。  
強く引きますとストッパー破損の原因となり、抜け落ちる恐れがあります。  
また転倒の恐れもありますので絶対におやめ下さい。
14. かたよった収納はしない。スライド棚・引出しに物を載たまま2つ以上引き出さない。またスライド棚・引出しに物を載せたまま引き出さない。  
バランスを失って、ワゴンが転倒するおそれがあります。  
※均等耐荷重及び積載方法は左記〔ご使用前に必ずお読み下さい〕をご参照下さい。
15. 床面ジュタン、悪路、段差の有る所では使用しないで下さい。つまづき、キャスターの破損、転倒の恐れがあります。
16. 棚板のつぎ目やウラ側、隙間に指を入れない。  
切断面や取付けビスの先端などで、けがをするおそれがあります。
17. 改造や無理な修理、分解はしない。  
取付ミスなどにより、ワゴンが不安定になり危険です。  
特別なご使用をされる場合は購入店へご相談下さい。
18. 変形・破損したまま使用しない。  
転倒・落下によりけがをするおそれがあります。

#### △注意

誤った使いかたをすると「損傷または財産への損害が発生する可能性が想定される」内容を説明しています。

1. キャスターやアジャスター等は床面が汚れたり、跡形が残る場合があります。
2. 消耗品には寿命があります。  
キャスター部や可動部等に異常音等（損耗現象）が発生した場合購入店へご相談下さい。
3. 直射日光の当たる所や温度・湿度の著しい所での使用は避けて下さい。  
変色や変形の原因となります。
4. 消耗品の交換は購入先を通じて御注文下さい。

#### ■組み立てるまえに

梱包内容がすべて揃っているかご確認下さい。

（裏面部品明細参照）

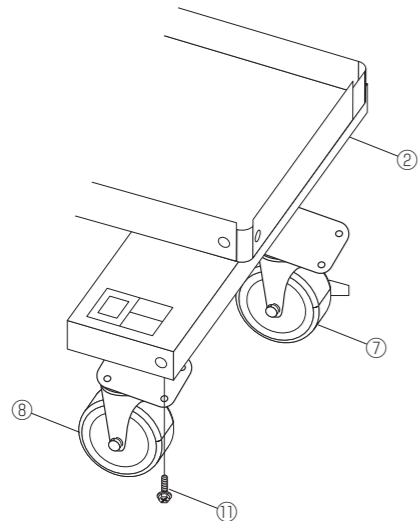
※万一不足の部品があった場合は、すぐに購入店へお知らせ下さい。

※組み立て時は、必ず軍手等の保護具を着用して下さい。

#### ■スムーズに組み立てるため

1. 組み立て時は、ネジを軽く締めておきます。（仮止め）  
完成後水平な場所に製品を立て、ひずみの矯正をしてからボルトを強く締め付けます。
2. 本製品は付属の六角棒レンチ以外に、スパナ（13mmと12mm各1本及びプラス（+）ドライバー1本が必要になりますのであらかじめご用意下さい。

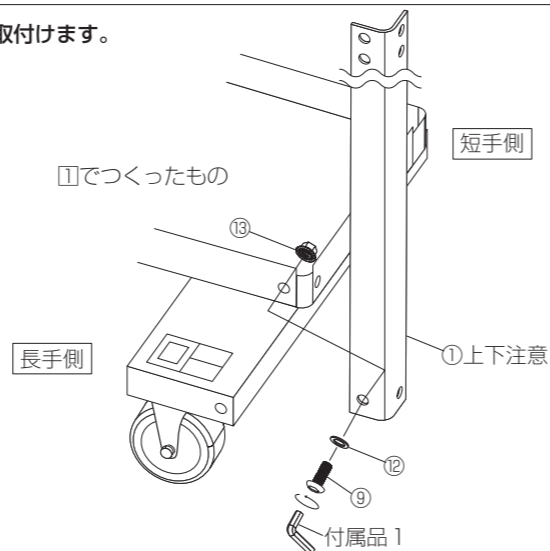
**① キャスターを取付けます。**



補助脚付底棚②にキャスター⑦⑧を十字穴付六角ボルト⑪で締め付けて下さい。(16ヶ所)【プラス(+)  
ドライバーで仮止めした後、13mmのスパナで本締めするとスムーズに取付けできます】

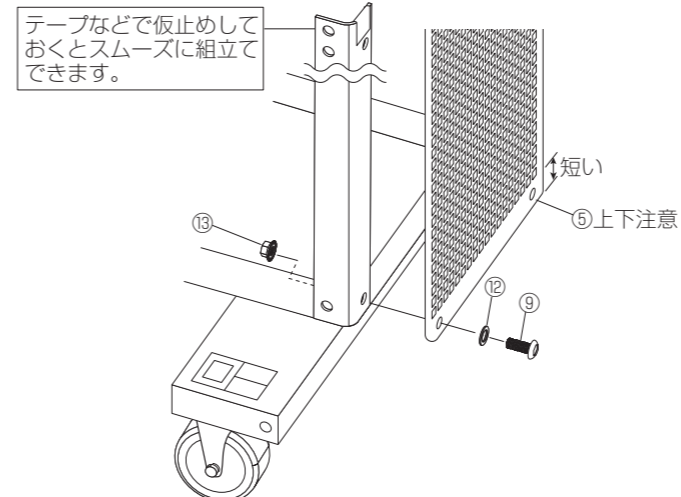
(ストッパー付キャスターは対角にお取り付けください。)

**② 支柱を取付けます。**



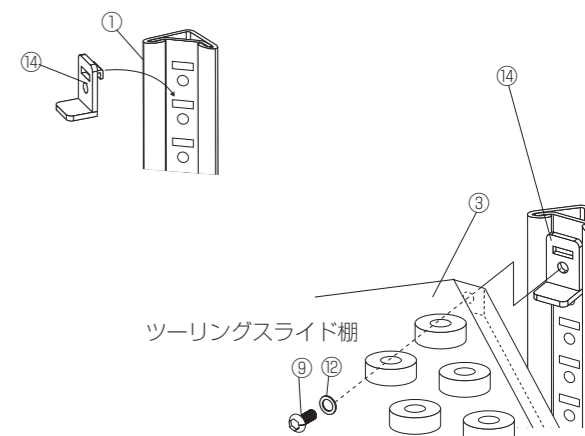
① で作ったものに支柱①を六角穴付ボタンボルト⑨、平座金⑫、セレート付フランジナット⑬を使って図の様に仮止めして下さい。(パンチングパネルを取付ける部分 [短手側] は止めないでください) 【付属品 1 六角棒レンチをします。】

**③ パンチングパネルを取付けます。**



支柱①の短手側にパンチングパネル⑤を六角穴付ボタンボルト⑨、平座金⑫、セレート付フランジナット⑬を使って図の様に仮止めして下さい。(短手 4ヶ所) ※天面側はテープ等で支柱から離れない様に仮止めしていただきますと天棚取付がスムーズになります。(天棚取付時ははがして下さい)

**④ ツーリングスライド棚を取付けます。**



支柱①のあらかじめ決めておいた位置に中棚取付金具⑭を図の様に引っ掛けます。次にツーリングスライド棚③を引っ掛けた中棚取付金具⑭に載せ六角穴付ボタンボルト⑨平座金⑫で仮止めして下さい。(4ヶ所) 【付属品 1 六角棒レンチをします。】

**組み立てるまえに**

梱包内容がすべて揃っているか、ご確認ください。

※万一不足の部品があった場合は、すぐに購入先へお知らせください。

※組み立て時は、必ず軍手等の保護具を着用してください。

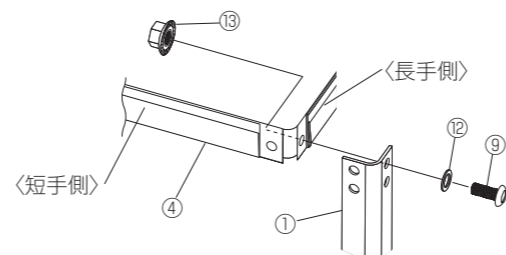
**組み立てかた**

**■ひずみなく製品を組み立てるために**

- 組み立て時は、ネジを軽く締めておきます。
- 完成後水平な場所に製品を立て、ひずみの矯正をしてからボルトを強く締めつけます。

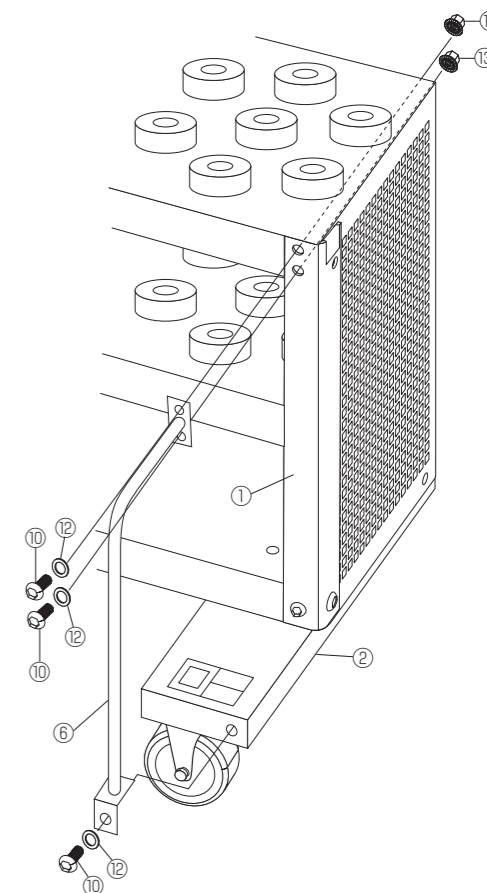
また本製品は付属の六角棒レンチ以外にスパナ(13mmと12mm各1本)及びプラス(+)  
ドライバー 1本が必要になりますのであらかじめご用意下さい。

**⑤ ツーリング天棚を取付けます。**



支柱①の先端にツーリング天棚④を六角穴付ボタンボルト⑨、平座金⑫、セレート付フランジナット⑬を使って図の様に仮止めして下さい。(6ヶ所・ガードパイプを取付ける部分 [長手側] は止めないでください) 【付属品 1 六角棒レンチをします】

**⑥ ガードパイプを取付けます。**



支柱①にガードパイプ⑥を、六角穴付ボタンボルト⑩、平座金⑫セレート付フランジナット⑬を使って仮止めして下さい。(4ヶ所) 次に補助脚付底棚②にもガードパイプ⑥を六角穴付ボタンボルト⑩、平座金⑫を使って図の様に仮止めして下さい。(2ヶ所) 【付属品 1 六角棒レンチをします】

**⑦ 本締めをして仕上げます。**

全ての取付けが終わったら、仮止め部分を外れない様に本締めしてください。(ボルトとナットが共に回る様であれば、セレート付フランジナット⑬側を12mmのス  
パナで押さえて締め付けて下さい。)

**●部 品 明 細**

番 号	部 品 名	数 量
①	支柱	4
②	補助脚付底棚	1
③	ツーリングスライド棚	1
④	ツーリング天棚	1
⑤	パンチングパネル	2
⑥	ガードパイプ	2
⑦	自在キャスター(ストッパー付)	2
⑧	自在キャスター(ストッパーなし)	2
⑨	六角穴付ボタンボルト(M8・長さ15mm)	20
⑩	六角穴付ボタンボルト(M8・長さ18mm)	6
⑪	十字穴付六角ボルト(M8・長さ18mm・座金付)	16
⑫	平座金(M8用)	26
⑬	セレート付フランジナット(M8)	20
⑭	中棚取付金具	4
付属品1	六角棒レンチ(5mm)	1

※ボルト・ナット等の数量は、余る機種があります。