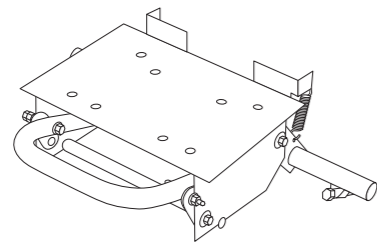


オプションフットブレーキ

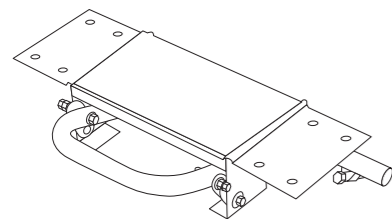
取扱説明書

この度はサカエ製品をお買い上げくださりましてありがとうございます。
この説明書は、この製品の使い方(使用上の注意事項)について記載しています。ご使用前に、この説明書をよくお読みのうえ正しくお使いください。
また、この製品を末長くご使用いただくために、この説明書は大切に保存してください。
尚、弊社では安全な製品作りを常に心がけておりますが、ご不明な点がございましたら、下記のお客様相談室までご連絡ください。

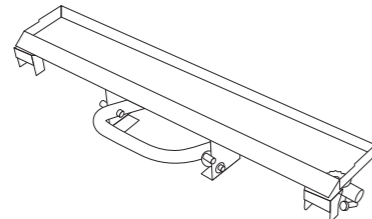
特製四輪車用フットブレーキ



スーパーワゴン
(プレート式キャスタータイプ)用
フットブレーキ



CSパールワゴン用
フットブレーキ



Sサカエ

大阪市城東区成育5丁目22-9

お客様相談室  0120-575101

この製品を安全に、また末長くご利用いただくために、
次の事項を必ず守って下さい。

△安全上のご注意

1. 本製品を取り付けますと僅かに傾きが生じる可能性があります。ご了承下さい。
2. 作業台や運搬車として使用しない。
転倒・落下により、けがをするおそれがあります。
3. 屋外や水のかかる場所で使用しない。また、ぬれたものを置かない。
ワゴン・台車が腐食し、倒壊するおそれがあります。商品がぬれた場合は必ず乾いたやわらかい布で拭き取ってください。
4. 壊れやすい物、危険物、薬品等は収納しない。
破損してけがをしたり、健康を害するおそれがあります。
5. 傾斜地では使用しない。
ワゴン・台車が暴走して転倒したり、人や物に当たり、けがや破損するおそれがあります。
6. 移動時は、ワゴン・台車が傾かないよう、ゆっくり運ぶ。
荷物が落ちたりして、けがをするおそれがあります。
7. 高温になった物を乗せたり、火気の近くに置かない。
やけど、火災の原因になったり、変色、変形の原因になります。
8. 取付けビスがゆるんだり、外れたままで使用しない。
収納物の落下などにより、けがをするおそれがあります。
9. 子供の手の触れる場所に置かない。また、子供を近づけない。
ワゴン・台車に触れて倒れたりして、けがをするおそれがあります。また、連結部・内部の切断面、および収納物によって、指をけがするおそれもあります。
10. かたよった収納はしない。
バランスを失って、ワゴン・台車が転倒するおそれがあります。
11. 棚板のつぎ目やウラ側、隙間に指を入れない。
切断面や取付けビスの先端などで、けがをするおそれがあります。
12. 改造や無理な修理、分解はしない。
取付ミスなどにより、ワゴン・台車が不安定になり危険です。特別なご使用をされる場合は購入店へご相談下さい。
13. 変形・破損したまま使用しない。
転倒・落下により、けがをするおそれがあります。
14. キャスターやアジャスター等は床面が汚れたり、跡形が残る場合があります。
15. 消耗品には寿命があります。
キャスター部や可動部等に異常音等(損耗現象)が発生した場合購入店へご相談下さい。

16. 直射日光の当たる所や温度・湿度の著しい所での使用は避けて下さい。
変色や変形の原因となります。
17. 消耗品の交換は購入先を通じて御注文下さい。
18. ブレーキは台車やワゴンが停止してから作動させる。
走行中に作動させますとキャスターの低寿命化や破損の原因となります。

◆使用上のご注意

1. この製品は、室内または屋内用です。屋外や水のかかるところでは、故障やサビの原因となりますので使用しないで下さい。
2. 直射日光の当たるところや温度・湿度の著しいところでの使用は避けて下さい。変色や変形の原因となります。
3. 製品の上にハンダゴテ等、高温になった機具類、熱い湯のみや加熱したナベ・ヤカンなどを直接置かないで下さい。変色や変形の原因となります。
4. 製品を水に濡れたままにしておきますとサビの原因となりますので、必ず乾いたやわらかい布で拭き取って下さい。
5. 消耗部品には寿命があります。キャスター部や可動部などに、異常音等(損耗現象)が発生した場合は、購入店へご相談下さい。
6. キャスター等は床面が汚れたり、跡形が残る場合があります。
7. 特別なご使用をされる場合は、購入店へご相談下さい。
8. 製品に不具合が生じたときは、購入店へご相談下さい。

◆サカエ製品全般のお手入れのしかた

- 通常は乾いたやわらかい布でから拭きして下さい。
汚れが著しい場合は、次の1～3の手順を守って汚れを落として下さい。
1. 薄めた中性洗剤につけた布を、かたく絞って拭いて下さい。
 2. 水につけた布をよく絞って、中性洗剤が残らないように拭いて下さい。
 3. 乾いたやわらかい布で、水分が残らないように拭き取って下さい。
※汚れが落ちない場合は、1～3の作業を繰り返し行って下さい。
※シンナー系の溶剤、アルカリ性の洗剤等は使用しないで下さい。使用しますと表面材の損傷の原因となります。

組み立てるまえに

梱包内容がすべて揃っているか、ご確認ください。

※万一不足の部品があった場合は、すぐに購入先へお知らせください。

※枕木を2本ご用意ください。組み立てが容易になり、製品や床への傷つきを軽減します。

※組み立て時は、必ず軍手等の保護具を着用してください。

組み立てかた

■ひずみなく製品を組み立てるために

- 組み立て時は、ネジを軽く締めておきます。
- 完成後水平な場所に製品を立て、ひずみの矯正をしてから、ボルトを強く締めつけます。

部品明細

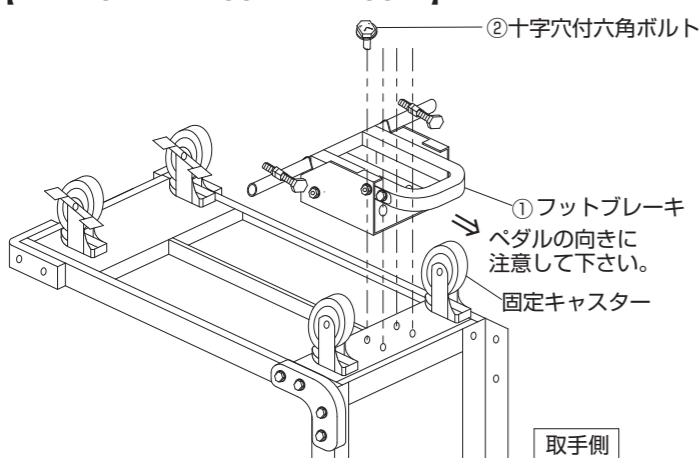
番号	品名	品番			
		TAN-45FB TAN-50FB TAN-60FB	SAP-40BR SAP-50BR SAP-60BR SAPJ-60BR SAPJ-65BR	CSP-40BR CSP-50BR CSP-60BR	CSP-65BR
①	フットブレーキ(特製四輪車用)	1			
②	十字穴付六角ボルト(平座金・バネ座金付) M8×18L	4			
③	フットブレーキ(スーパーワゴン(プレート式キャスタータイプ))		1		
④	フットブレーキ(CSパールワゴン用)			1	
⑤	フットブレーキ(CSパールワゴン D650用)				1
⑥	アタッチメント				2

【フットブレーキ取付け方法】特製四輪車

- ① 台車本体が傷つかないようにダンボールの上等に裏返して置きます。
※最初に取手側のキャスターが固定キャスターになっているか確認します。
フットブレーキを図の様にセットし十字穴付六角ボルトで取付けます。

②へ

【TAN-45FB・TAN-50FB・TAN-60FB】



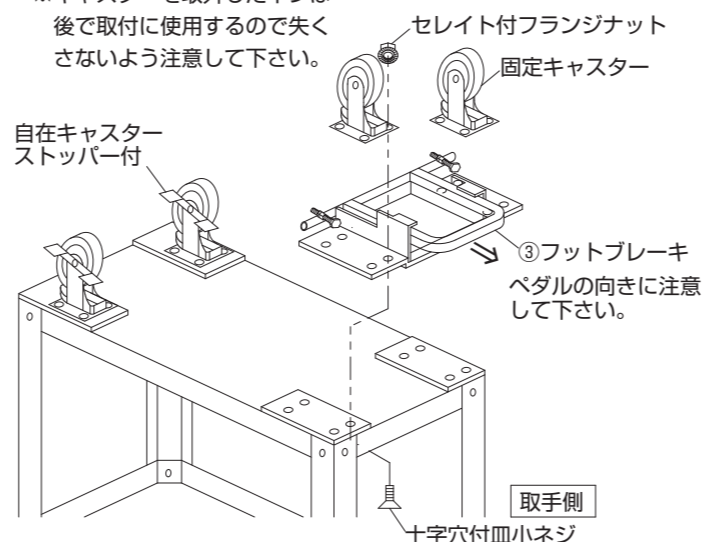
【フットブレーキ取付け方法】スーパーワゴン(プレート式キャスタータイプ)

- ① ワゴン本体が傷つかないようにダンボールの上等に裏返して置きます。
※最初に取手側のキャスターが固定キャスターになっているか確認します。
固定キャスターを外しフットブレーキを図の様にセットします。
固定キャスターとフットブレーキを先程外したネジで取付けます。

②へ

【SAP-40BR・SAP-50BR・SAP-60BR・SAPJ-60BR・SAPJ-65BR】

- ※キャスターを取外したネジは後で取付に使用するので失くさないよう注意して下さい。



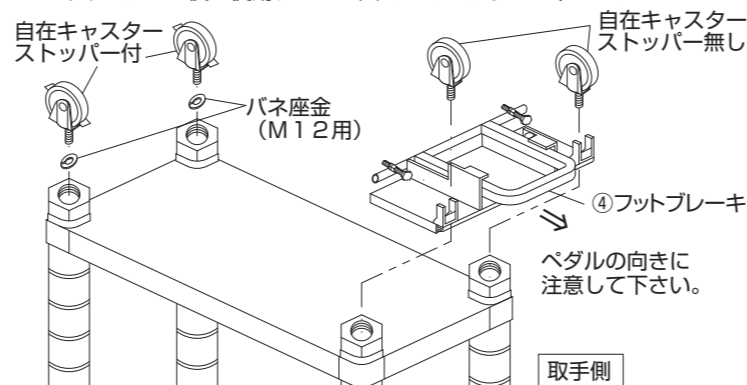
【フットブレーキ取付け方法】CSパールワゴン

- ① ワゴン本体が傷つかないようにダンボールの上等に裏返して置きます。
※最初に取手側キャスターをストッパー無しキャスターに変更します。
取手側キャスターを外しフットブレーキを図の様にセットします。
本体とフットブレーキを先程外したキャスターで取付けます。

②へ

【CSP-40BR・CSP-50BR・CSP-60BR】

- ※直進安定金具がついている場合取り外してください。
※キャスターは後で使用するので失くさないようして下さい。



【フットブレーキ取付け方法】CSパールワゴン D650用

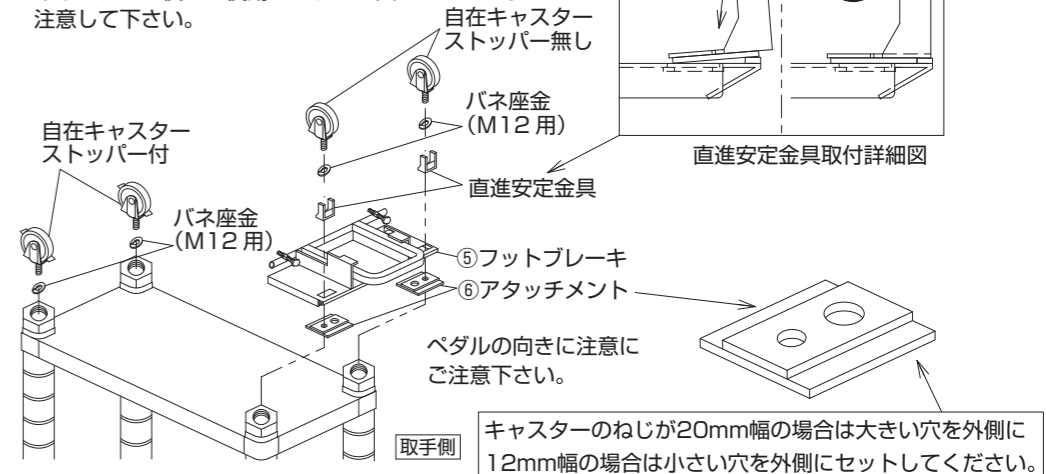
- ① ワゴン本体に傷つかないようにダンボールの上等に裏返して置いてください。
※ワゴンに付属していた板スパナでキャスターを取り外して下さい。
ワゴンの取手がある方に図のようにフットブレーキを取り付けて下さい。
キャスターのねじの大きさによって取付け方が異なりますのでご注意ください。
残り2つのキャスターをワゴンに組み戻して下さい。

②へ

【CSP-65BR】

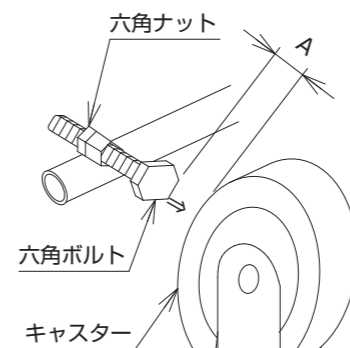
- ※CSP-65BRをご使用の際には直進安定金具をご用意ください。

- ※キャスターは後ほど使用しますので失くさないよう注意して下さい。



【ブレーキ調整方法】※ブレーキの効が悪い時

- ② ブレーキ解除時の状態にて、A寸法が下記の表寸法と同じか確認して下さい。
A寸法が表寸法と違う場合、六角ナットを緩めて六角ボルトを再調整して下さい。
ブレーキ時キャスターが回転しなければ調整完了です。
※キャスターが回転するときは六角ボルトを半回転ずつ伸ばして下さい。
ブレーキ時キャスターが回らない事を確認後、ワゴンを起こせば完成です。



- ※六角ボルトの微調整が終わったら六角ナットを締めて六角ボルトを固定して下さい。

- ※設定キャスターと異なるサイズのキャスターには対応していないので注意して下さい。

品名	品番	A寸法の目安(mm)		
		キャスター種類		
		ゴム車	ナイロンウレタン車	サイレントエラストマー車
特製四輪車用	TAN-45FB	7ミリ	6ミリ	×
	TAN-50FB			
	TAN-60FB	7ミリ	6ミリ	×
スーパーワゴン(プレート式キャスタータイプ)	SAP-40BR SAP-50BR SAP-60BR	7ミリ	6ミリ	×
	SAPJ-60BR SAPJ-65BR	7ミリ	6ミリ	×
CSパールワゴン用	CSP-40BR CSP-50BR CSP-60BR	5ミリ	4ミリ	5ミリ
CSパールワゴン用	CSP-65BR	100φ:2ミリ 125φ:4ミリ	100φ:2ミリ	100φ:2ミリ