

キャスターベース アジャスターベース

取扱説明書

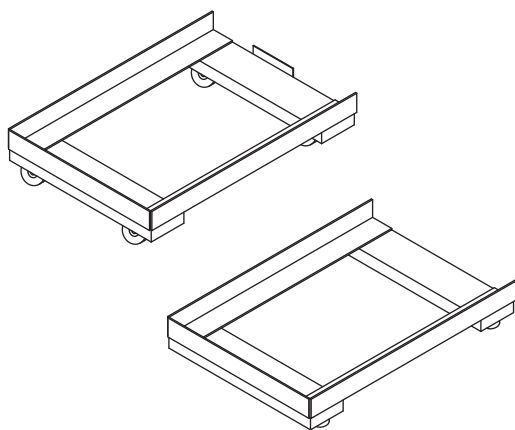
この度はサカエ製品をお買い上げくださりましてありがとうございます。

この説明書は、この製品の使い方(使用上の注意事項)組立てについて記載しています。

組立て・ご使用前に、この説明書をよくお読みのうえ正しくお使い下さい。

また、この製品を末長くご利用いただくために、この説明書は大切に保存してください。

尚、弊社では安全な製品作りを常に心がけておりますが、ご不明な点がございましたら、下記のお客さま相談室までご連絡ください。



Sサカエ

大阪市城東区成育5丁目22-9

お客様相談室  0120-575101

No.3508 251-1

この製品を安全に、また末長くご利用いただくために、次の事項を必ず守って下さい。

△安全上のご注意

1. 製品全体の等分布耐荷重(全体に均等に物を載せた場合)はキャスターベース

E-KUCD3D 400kg	E-KUCD5D 400kg	E-KUCD7D 400kg
E-80CDD 240kg	E-100CDD 400kg	E-K100CDD 400kg
E-ARCD 240kg	E-KARCD 400kg	E-HSCD1D 240kg
E-HWCD1D 240kg	E-HSCD2D 240kg	E-HWCD2D 240kg
KE-CDND 240kg		
WY-CDND 400kg	WC-CDND 400kg	WB-CDND 400kg
SKV84-CDND 400kg	SKV6-CDND 400kg	
SKV7-CDND 400kg	SKV8-CDND 400kg	SKV10-CDND 400kg

アジャスターベース(積載する本体の耐荷重に依存する)

E-KUAB3D	E-KUAB5D	E-KUAB7D
E-80ABD	E-100ABD	E-K100ABD
E-ARAB	E-KARAB	E-HSAB1D
E-HWAB1D	E-HSAB2D	E-KUAB3D
SCR-ABD		
KE-ABND		
WY-ABND	WC-ABND	WB-ABND
SKV84-ABND	SKV6-ABND	
SKV7-ABND	SKV8-ABND	SKV10-ABND

積載荷重は、製品の耐荷重の範囲内にして下さい。それ以上載せたり、荷重が片寄りますと製品破損の恐れがあります。

2. 製品の上に腰を掛けたり、乗ったりしないで下さい。転倒や転落事故の原因になります。
3. 製品の分解・改造や部品を外したり、外したままで使用しないで下さい。
4. 収納物がはみ出したり高く積み上げた状態でご使用にならないでください。落下等の事故の原因となります。
5. 使用に際しては本体を必ず水平に保って作業して下さい。
6. 凹凸の激しい通路での使用は絶対しないで下さい。変形や破損、及び転倒事故の原因となります。
7. この製品を踏台代りに使用しないで下さい。転倒や事故の原因になります。
8. 製品にもたれたりぶら下がったり、また乗っかかりしないで下さい。転倒や転落事故の原因になります。
9. 傾斜地では使用しないで下さい。本体が転倒する恐れがあり、人や物に当たりけがや破損の原因となります。
10. 乱暴な取り扱いや用途以外での使用は避けて下さい。
11. 可動部の隙間に指を入れますと、指を挟む恐れがありますので絶対に入れないで下さい。
12. オプションのキャスターベースを使用する場合は、保管庫が傾かないようにゆっくり運んで下さい。荷物が落ちたり、転倒して破損したり、けがをする場合があります。

13. 床上ジュータン、悪路、段差の有る所では使用しないで下さい。つまずき、キャスターの破損転倒の恐れがあります。
14. この製品を設置するときは、必ずキャスターのストッパーをロック位置にして下さい。
15. この製品を台車や運搬車の代わりに使用しないで下さい。
16. 移動時は本体が傾かないようにゆっくり押して下さい。荷物が落ちたりしてけがをする恐れがあります。
17. この製品を引きずって移動しないで下さい。床を傷つけたり、アジャスター破損の原因となります。
18. 本体と床面等にガタツキがあるときは、アジャスターで調整し水平の状態で使用して下さい。
19. 本来の目的、用途以外での使用はしないでください。
20. この製品を第三者に貸すときは、取扱方法を十分に説明し、この説明書もお渡し下さい。

◆使用上のご注意

1. この製品は、室内または屋内用です。屋外や水のかかるところでは、故障やさびの原因となりますので使用しないで下さい。
2. 直射日光の当たるところや温度・湿度の著しいところでの使用は避けて下さい。変色や変形の原因となります。
3. 製品の上にハンダゴテ等、高温になった機具類、熱い湯のみや加熱したナベ・ヤカンなどを直接置かないで下さい。
4. 製品を水に濡れたままにしておきますとサビの原因となりますので、必ず乾いたやわらかい布で拭き取って下さい。
5. 特別なご使用をされる場合は、購入店へご相談下さい。
6. 製品に不具合が生じたときは、購入店へご相談下さい。
7. 子供の手に触れる場所に置かない。また、子供を近づけない。製品に触れて転倒やけがのおそれがあります。
8. 消耗部品には寿命があります。キャスター部や可動部などに、異常音等(損耗現象)が発生した場合は、購入店へご相談下さい。
9. キャスター、アジャスター等は床面が汚れたり、跡形が残る場合があります。

◆サカエ製品全般のお手入れのしかた

通常は乾いたやわらかい布でから拭きして下さい。汚れが著しい場合は、次の1~3の手順を守って汚れを落として下さい。

1. 薄めた中性洗剤につけた布を、かたく絞って拭いて下さい。
2. 水につけた布をよく絞って、中性洗剤が残らないように拭いて下さい。
3. 乾いたやわらかい布で、水分が残らないように拭き取って下さい。

※汚れが落ちない場合は、1~3の作業を繰り返し行って下さい。
※シンナー系の溶剤、アルカリ性の洗剤等は使用しないで下さい。

部品明細

番号	品名	キャスターベース	アジャスターベース
①	本体(ベース)	1	1
②	プレート式自在キャスター(ストッパー付)	2(2)	—
③	プレート式自在キャスター(ストッパー無)	2(4)	—
④	樹脂アジャスター	—	4(6)
⑤	十字穴付六角ボルト	16(24)	—
⑥	パネ座金	16(24)	—
⑦	コボレ止め金具	[1]	—
⑧	十字穴付六角ボルト(M8×18L) (平座金・パネ座金付)	[2]	—

※()内の数字は6本脚のキャスター・アジャスターの時の個数を示す。

※[]内の数字はコボレ止め付の個数を示す。

キャスター・アジャスターの取付方法

キャスターベース

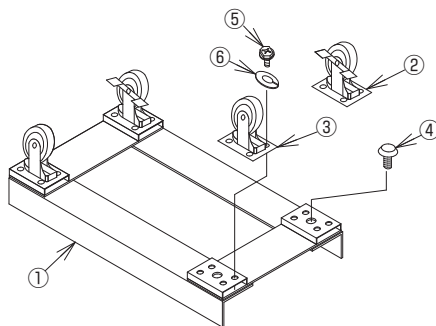
1. ①本体を裏向きにして、①本体と②③キャスターを⑤十字穴付六角ボルト及び⑥パネ座金で締め

て下さい。
(②ストッパー付キャスターの位置は、任意の位置で取付けて下さい。)

アジャスタベース

1. ①本体を裏向きにして、①本体に④樹脂アジャスターを締め付けて下さい。

(④樹脂アジャスターは奥まで入りきらず、途中で止まります。)

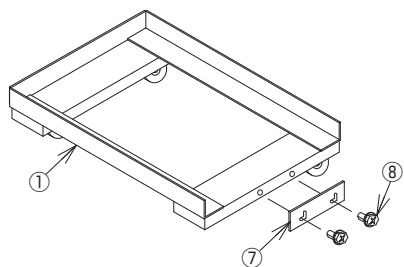


コボレ止めの使用方法

1. ①本体と⑦コボレ止め金具を⑧十字穴付六角ボルト(平座金・パネ座金付)で仮止めして下さい。

2. 保管庫等を載せた後、⑦コボレ止め金具を持ち上げて⑧十字穴付六角ボルトを締めて下さい。

3. コボレ止めを解除する場合は、⑧十字穴付六角ボルトを緩め金具を下げます。



引出し付 キャスターベース・アジャスターベースへの積載方法

引出し

1. 最上段引出しを最大に引出した状態から下図を参考にキャビネットから引抜きます。

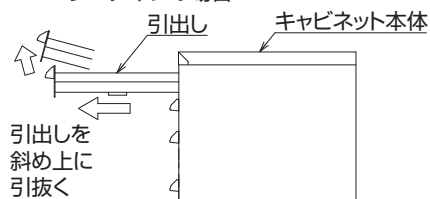
2. 引出しを引抜きましたら、スペースのある場所へ置いて下さい。

[セーフティーロック機構付の場合、キャビネット本体に付属している取扱説明書に従ってロックバーを解除して下さい。]

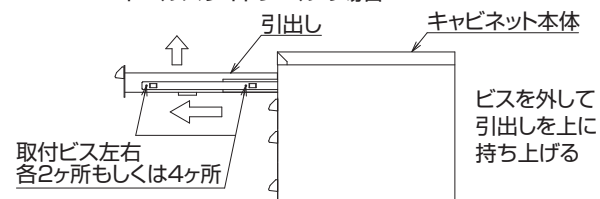
3. その他の引出しも上から順に同じ方法で引抜きます。

[ロックバーの解除は一段毎に行ってください。]

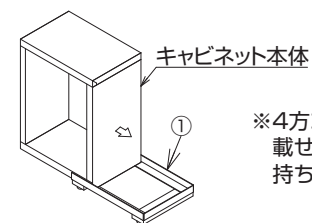
<ローラータイプの場合>



<ボールスライドレールの場合>



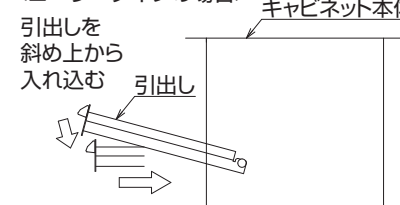
4. 全て引出しを外し終わりましたら、キャビネットを2人以上で持ち上げて頂き、キャスターベース・アジャスターベースの上に載せます。
(キャスターベースに載せられる場合は事前にキャスターのストッパーをお掛け下さい。)



※4方コボレ止めのベースに載せる場合は、本体を上まで持ち上げて下さい。

5. ベースにキャビネットを載せられた後、異常がないか確認して頂いた上で、下図を参考に引出しを最下段から順にキャビネットへ入れ込み、収納します。全段収納して積載完了となります。

<ローラータイプの場合>

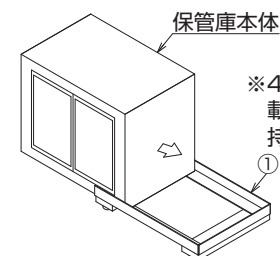


<ボールスライドレールの場合>



引出し無 キャスターベース・アジャスターベースへの積載方法

1. 保管庫を2人以上で持ち上げ、キャスターベース・アジャスターベースの上に載せます。
(キャスターベースに載せられる場合は事前にキャスターのストッパーをお掛け下さい。)



※4方コボレ止めのベースに載せる場合は、本体を上まで持ち上げて下さい。