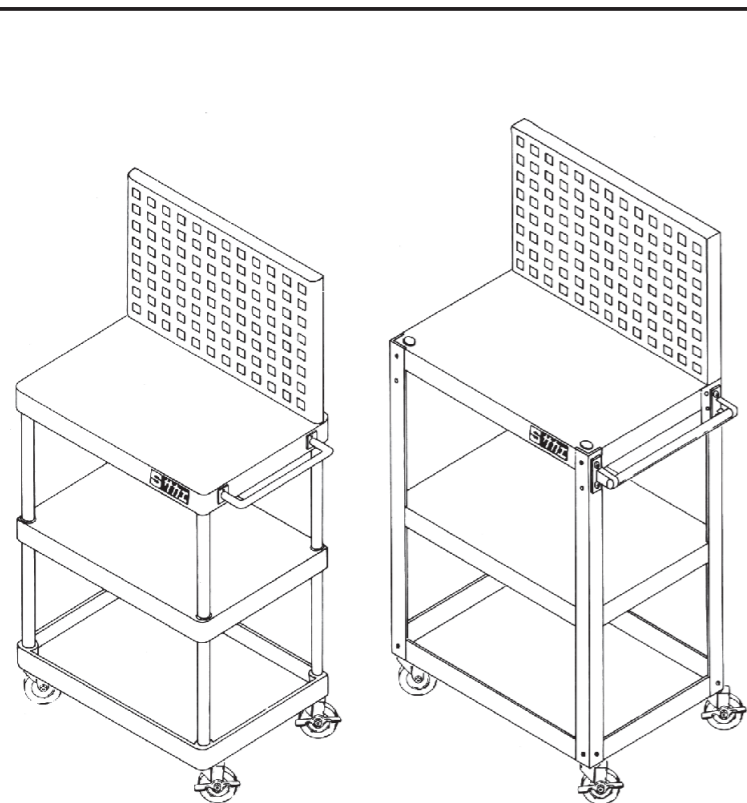


# ワゴン用 パンチングパネル架台 [WM, WK, CSP]

## 取扱説明書

この度はサカエ製品をお買い上げ下さりましてありがとうございます。  
この説明書は、この製品の使い方(使用上の注意事項)と組立てについて記載しています。組立て・ご使用前に、この説明書をよくお読みのうえ正しくお使い下さい。  
また、この製品を末長くご使用いただくために、この説明書は大切に保存して下さい。  
尚、弊社では安全な製品作りを常に心がけておりますが、ご不明な点がございましたら、下記のお客様相談室までご連絡下さい。



# Sサカエ

大阪市城東区成育5丁目22-9

フリーダイヤル  
お客様相談室 ☎ 0120-575101

この製品を安全に、また末長くご利用いただくために、次の事項を必ず守って下さい。

### △安全上のご注意

1. 架台全体の許容荷重は、70kg  
各オプションパーツの許容荷重は、

SFN-11P	2kg	SFN-23	2kg	CKF-02	1kg	TL-SPF	5kg
SFN-12P	2kg	SFN-24	2kg	TL-H4	2.5kg	TL-DBF	5kg
SFN-13P	4kg	SFN-24P	2kg	TL-H4W	5kg	TL-AA1	5kg
SFN-14P	2kg	SFN-25P	2kg	TL-HMFS	3kg	TL-PBF	5kg
SFN-15	2kg	SFN-25B	2kg	TL-H1L	2kg	TL-HMFS	3kg
SFN-21P	2kg	SFN-26	4kg	TL-H7	3kg	TL-AD1	3kg
SFN-21B	2kg	SFN-27	5kg	TL-AC1	3kg	TL-A8	3kg
SFN-22	2kg	SFN-28P	2kg	TL-PF1	3kg		
SFN-22P	2kg	SFN-29P	2kg	TL-PF2	5kg		
SFN-22B	2kg	CKF-01	1kg	TL-HMF	5kg		

  
積載荷重は、許容荷重の範囲内にして下さい。それ以上載せたり、荷重が片寄りますと製品破損の恐れがあります。
2. 製品にもたれたり、ぶら下がったり、また乗ったりしないで下さい。転倒や転落事故の原因になります。
3. 使用中にネジやパーツのゆるみなどによるガタツキが生じたときは、締め直し、はめ直しをして下さい。ゆるんだままで使用していると、変形や破損及び転倒などの原因となります。
4. 製品の分解・改造や部品をはずしたり、はずれたままで使用しないで下さい。
5. 転倒防止のため、大きな部品等は下方へ取付けて下さい。
6. この製品に工具類を取付ける際、必ず専用フック（オプション）をご利用下さい。（指定の物以外のパーツを取付けると、落下や破損の恐れがあります。）
7. フックやパネルが破損したり変形した状態でご使用にならないで下さい。パーツの落下の恐れがあります。（フックは乱雑に扱うと破損する恐れがあります。）
8. 使用に際しては、表紙のイラスト図の様な状態でご使用下さい。（ワゴン本体の天面にパーツ類がセットされる様に。）  
逆に（反対側）に吊られたりすると転倒、落下、事故等の原因となります。
9. この製品は、必ず水平な場所に設置して下さい。前後倒れの状態で設置しますと、転倒事故などの原因になります。また、キャスター付の場合はストッパーをロックの位置にして下さい。  
また、パネルをワゴン本体に設置する場合は、ボルトでしっかりとはずれないよう固定して下さい。（スーパー、パネルワゴン用）  
最後まで抜けないようキチンとたたき込んで下さい。（ニューパール用）

10. この製品を移動するときは、  
＜キャスターなしのワゴンの場合＞  
吊っている物を全ておろし、複数で持ち上げて行って下さい。引きずりますと、床に傷をつけたり製品破損の原因となります。  
＜キャスター付のワゴンの場合＞  
吊っている物を全ておろし、キャスターのストッパーを解除して長辺方向に行って下さい。短辺方向に行きますと転倒の恐れがあります。ただし、床に段差のあるところを移動するときは、落下や転倒の恐れがありますので注意して下さい。
11. この製品を第三者に貸すときは、取扱方法を十分に説明し、この説明書もお渡し下さい。

### ◆使用上のご注意

1. この製品は、室内または屋内用です。屋外や水のかかるところでは、故障やサビの原因となりますので使用しないで下さい。
2. 直射日光の当たるところや温度・湿度の著しいところでの使用は避けて下さい。変色や変形の原因となります。
3. 製品を水に濡れたままにしておきますとサビの原因となりますので、必ず乾いたやわらかい布で拭き取って下さい。
4. 特別なご使用をされる場合は、購入店へご相談下さい。
5. 製品に不具合が生じたときは、購入店へご相談下さい。

### ◆サカエ製品全般のお手入れのしかた

通常は乾いたやわらかい布でから拭きして下さい。

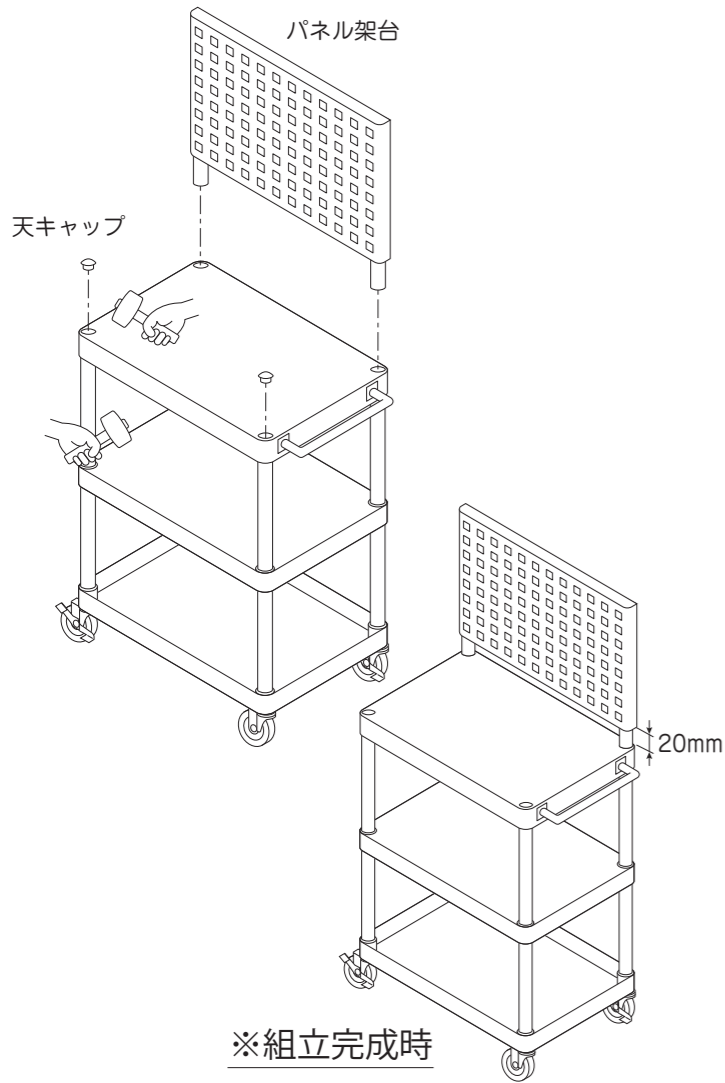
汚れが著しい場合は、次の1～3の手順を守って汚れを落として下さい。

1. 薄めた中性洗剤につけた布を、かたく絞って拭いて下さい。
2. 水につけた布をよく絞って、中性洗剤が残らないように拭いて下さい。
3. 乾いたやわらかい布で、水分が残らないように拭き取って下さい。

※汚れが落ちない場合は、1～3の作業を繰り返し行って下さい。

※シンナー系の溶剤、アルカリ性の洗剤は使用しないで下さい。使用しますと表面材の損傷の原因となります。

## 《CSパールワゴン用パネル架台》



※組立完成時

### ●組立て方法

※CSパールワゴン用パネル架台は組立にビスは使用せず付属していません。

《完成品のワゴンとパネル架台をセットする場合》  
ワゴン後側の天キャップを取り外した後、パネル架台をセットして下さい。

ワゴンの支柱にパネル架台の支柱が入りにくい場合があります。その時は、天棚の四方を樹脂ハンマー等で軽く下からたたいて、天棚板を少しかせ気味にしておき、ワゴンの支柱にパネル架台の支柱を差し込んだ後、天棚板を樹脂ハンマー等で上からたたき込んで下さい。

《ワゴンとパネル架台を同時に組み立てる場合》

底棚、中棚を樹脂ハンマー等でたたき込み、天棚は少しかせ気味にしておき、天キャップを取り付ける前にワゴンの支柱にパネル架台の支柱を差し込み、天棚、天キャップの順に樹脂ハンマー等で上からたたき込んで下さい。

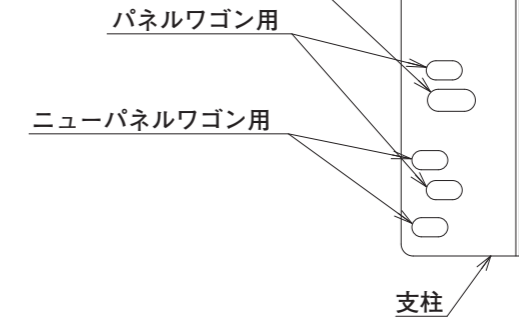
## 部品明細

番号	品名	数量
①	パンチングパネル	1
②	架台支柱R/L	各1
③	トラス小ネジ (M6×35L)	6
④	フランジナット (M6)	6
⑤	六角アプセットセムス (M6×12L)	8
⑥	六角アプセットセムス (M8×25L)	2
⑦	フランジナット (M6)	4

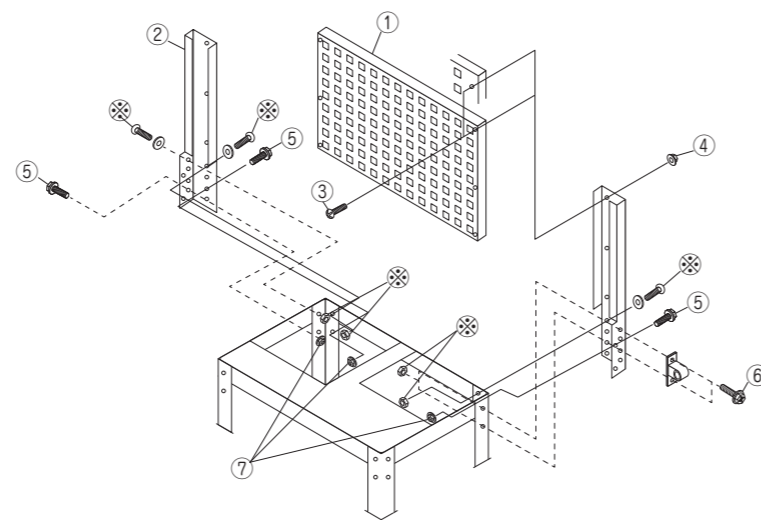
※印は本体付属のビスを使用して下さい。

## 架台支柱 使用取付穴詳細(ワゴン側面)

スーパーワゴン・  
スーパースペシャルワゴン・  
ニューCSスーパーワゴン・  
ニューCSスペシャルワゴン用



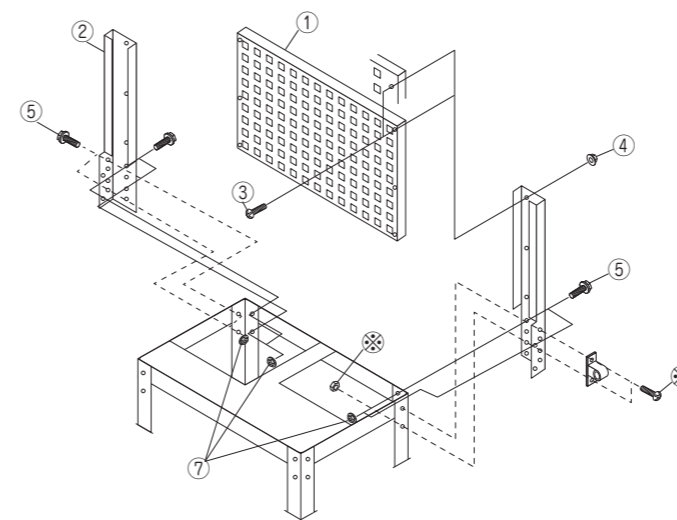
## 《スーパーワゴン・ スーパースペシャルワゴン》



### ●組立て方法

( 本体組立て済みの場合は、架台支柱②を取り付ける側のビスを外して下さい。 )  
架台支柱②を本体付属のビス※、六角アプセットセムス⑤、フランジナット⑦で図の様に仮止めして下さい。  
( 取手ブラケットは、六角アプセットセムス⑥、本体付属のフランジナット※で仮止めして下さい。 )  
使用する支柱の取付穴は右上の使用取付穴詳細を参照して下さい。  
パンチングパネル①を架台支柱②に図の様に合わせトラス小ネジ③、フランジナット④で固定した後、仮止め部もはずれない様に本締めして下さい。

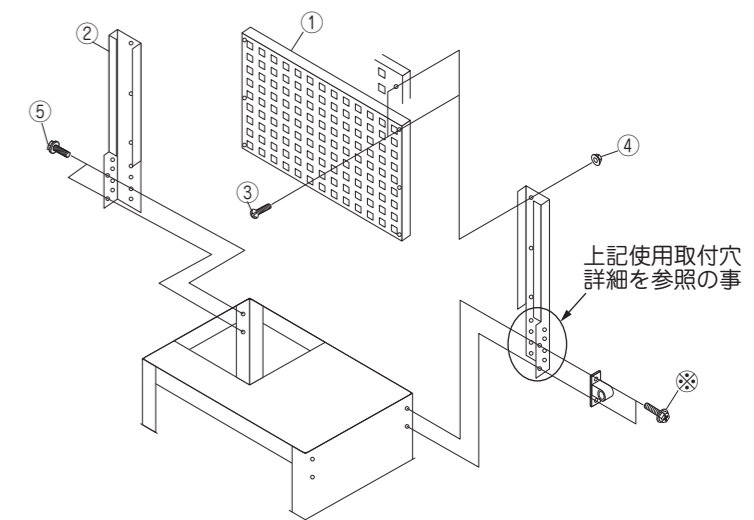
## 《CSスーパーワゴン・ CSスペシャルワゴン》



### ●組立て方法

( 本体組立て済みの場合は、架台支柱②を取り付ける側のビスを外して下さい。 )  
架台支柱②、六角アプセットセムス⑤、フランジナット⑦、本体付属のビス※で仮止めして下さい。  
(取手ブラケットも同時に固定)  
使用する支柱の取付穴は右上の使用取付穴詳細を参照して下さい。  
パンチングパネル①を架台支柱②に図の様に合わせトラス小ネジ③、フランジナット④で固定した後、仮止め部もはずれない様に本締めして下さい。

## 《パネルワゴン・ ニューパネルワゴン》



### ●組立て方法

架台支柱②を六角アプセットセムス⑤、本体付属のビスで図の様に仮止めして下さい。  
(取手ブラケットも同時に固定)  
使用する支柱の取付穴は右上の使用取付穴詳細を参照して下さい。  
パンチングパネル①を架台支柱②に図の様に合わせトラス小ネジ③、フランジナット④で固定した後、仮止め部もはずれない様に本締めして下さい。