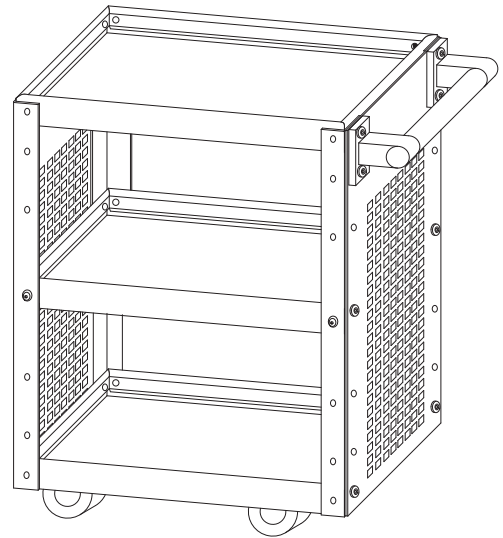


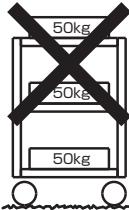
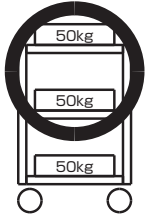
このたびは、本製品をお買い上げいただき、まことにありがとうございます。本製品の塗装は粉体塗装でサビ・キズ等に強く、汚れも目立ちません。工場倉庫・店舗で、末永くご使用いただけます。

品名	均等耐荷重
パンチングパネル	W600×D400用
	W750×D500用



【ご使用前に必ずお読み下さい】 ■均等耐荷重（等分布耐荷重）

下記イラストは均等耐荷重が1台当り150kgの場合
(お買い上げの商品によって耐荷重、棚板の枚数が異なりますのでご注意ください)



床面は平坦なコンクリートでツールワゴン1台当りの均等耐荷重を棚板の枚数で割った重量を上限に各段均等にお載せ下さい。
例) 均等耐荷重150kgのワゴン
棚板3段仕様の場合は
均等耐荷重150kg÷3枚=50kg
1段当り50kgを上限に
各段へ均等にお載せ下さい

均等耐荷重内でも
かたよった積載
上段だけ高い荷物の積載

正しい積載であっても
床面ジュースタン、床面悪路、
段差の有る所での走行

上記の様な使用はしないで下さい。
上記の使用が必要な場合は弊社係員まで
お問い合わせ下さい。

積載荷重は、製品の耐荷重の範囲内にして下さい。それ以上載せたり、荷重が片寄りすると製品破損の恐れがあります。

※「均等の耐荷重」とは、棚板の表面に均一に荷重をかけた場合に、耐えられる重さの合計量をいいます。

安全荷重について…無負荷の状態で引出し等可動部を1段最大に引き出し、その前端に集中荷重を掛けた際、転倒をしない重さの合計をあらわします。(通常は均等に荷重をおかけください。)

安全上のご注意 ————— 必ずお守りください

お使いになる人や、他の人への危険や財産への損害を未然に防止するため、必ずお守りいただく内容を次の要領で説明しています。

警告

誤った使いかたをすると「死亡または重症などを負う可能性が想定される」内容を説明しています。

■耐荷重以上の荷物を置かない。

ワゴンが傾いたり、棚板が曲がったりして危険です。

■足をかけたり、よじのぼったりしない。

転倒したり、棚板が破損したり、足を滑らせて、けがをするおそれがあります。

■不安定な場所に置かない。

ワゴンが倒れたり、荷物が落下して、けがをするおそれがあります。

注意

誤った使いかたをすると「損傷または財産への損害が発生する可能性が想定される」内容を説明しています。

■作業台や運搬車として使用しない。

転倒・落下により、けがをするおそれがあります。

■屋外や水のかかる場所で使用しない。また、ぬれたものを置かない。

ワゴンが腐食し、倒壊するおそれがあります。商品がぬれた場合は必ず乾いたやわらかい布で拭きとってください。

■壊れやすい物、危険物、薬品等は収納しない。

破損してけがをしたり、健康を害するおそれがあります。

■傾斜地では使用しない。

ワゴンが暴走して転倒したり、人や物に当たり、けがや破損するおそれがあります。

■移動時は、ワゴンが傾かないよう、ゆっくり運ぶ。

荷物が落ちたりして、けがをするおそれがあります。

■高温になった物を乗せたり、火気の近くに置かない。

やけど、火災の原因になったり、変色、変形の原因になります。

■取付けビスがゆるんだり、外れたままで使用しない。

収納物の落下などにより、けがをするおそれがあります。

■子供の手の触れる場所に置かない。また、子供を近づけない。

ワゴンに触れて倒れたりして、けがをするおそれがあります。また、連結部・内部の切断面、および収納物によって、指をけがするおそれもあります。

■かたよった収納はしない。

バランスを失って、ワゴンが転倒するおそれがあります。

■スライド棚・引出しに物を載せたまま2つ以上引き出さないで下さい。

またスライド棚・引出しの上に物を載せて引き出さないで下さい。バランスを失って、ワゴンが転倒する恐れがあります。安全荷重を設けていますが、安全に関わらず使用時は必ず均等に荷重をおかけ下さい。

■引出し・スライド棚はゆっくりと引いて下さい。

強く引きますとストッパー破損の原因となり、抜け落ちる恐れがあります。また転倒の恐れもありますので絶対におやめ下さい。

■床面ジュースタン、悪路、段差の有る所では使用しないで下さい。

つまづき、キャスターの破損、転倒の恐れがあります。

■棚板のつぎ目やウラ側、隙間に指を入れない。

切断面や取付けビスの先端などで、けがをするおそれがあります。

■改造や無理な修理、分解はしない。

取付ミスなどにより、ワゴンが不安定になり危険です。特別なご使用をされる場合は購入店へご相談下さい。

■変形・破損したまま使用しない。

転倒・落下により、けがをするおそれがあります。

■キャスターやアジャスター等は床面が汚れたり、跡形が残る場合があります。

■消耗品には寿命があります。

キャスター部や可動部等に異常音等（損耗現象）が発生した場合購入店へご相談下さい。

■直射日光の当たる所や温度・湿度の著しい所での使用は避けて下さい。

変色や変形の原因となります。

■消耗品の交換は購入先を通じて御注文下さい。

■スーパーワゴン用 パンチングパネル 取付方法

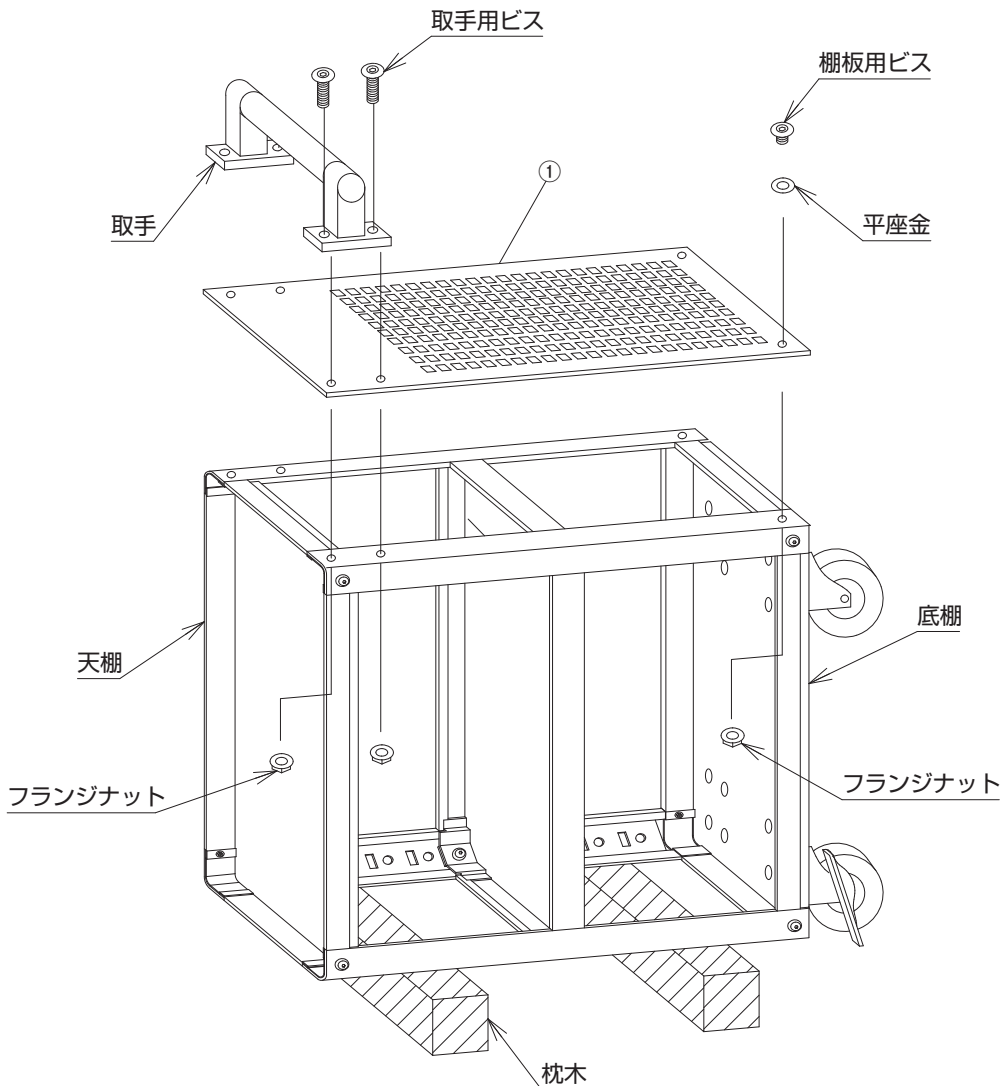
部 品 明 細

番号	部 品 名	数 量
①	パンチングパネル	2

※ツーリングワゴン（色管理タイプ）に取付の場合は本体側の取扱説明書をご覧ください。

※組立てたワゴンに後付けする場合は側面側のビスをすべて取り外してから組立を行ってください。

① ワゴンの側面に①パンチングパネルを取り付けます。下図のように側面側のビスと共締めしてください。※取付ビスはワゴン本体のビスをそのまま使用します。



② 反対側も同様に取り付けてください。※取手の無い側は天棚用のビスと共締めとなります。

組み立てるまえに

梱包内容がすべて揃っているか、ご確認ください。

※万一不足の部品があった場合は、すぐに購入先へお知らせください。

※組み立て時は、必ず軍手等の保護具を着用してください。

※枕木を2本ご用意ください。組み立てが容易になり、製品や床への傷つきを軽減します。

組み立てかた

■ひずみなく製品を組み立てるために

- 組み立て時は、ネジを軽く締めおきます。
- 完成後水平な場所に製品を立て、ひずみの矯正をしてから、ボルトを強く締めつけます。