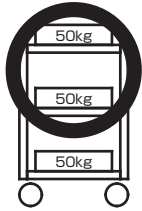


このたびは、本製品をお買い上げいただき、まことにありがとうございます。本製品は、塗装は粉体塗装でサビ・キズ等に強く、汚れも目立ちません。工場倉庫・店舗で、末永くご使用いただけます。

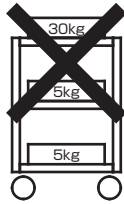
| | 品名 | 均等耐荷重 | 安全荷重 |
|--------|-------------|-------|------|
| キャビネット | W600×D400 用 | 20 kg | 5 kg |
| | W750×D500 用 | | |

〔ご使用前に必ずお読み下さい〕 ■均等耐荷重（等分布耐荷重）

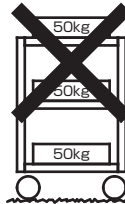
下記イラストは均等耐荷重が1台当たり150kgの場合
(お買い上げの商品によって耐荷重、棚板の枚数が異なりますのでご注意ください)



床面は平坦なコンクリートでツールワゴン1台当りの均等耐荷重を棚板の枚数で割った重量を上限に各段均等にお載せ下さい。
例)均等耐荷重150kgのワゴン
棚板3段仕様の場合は
均等耐荷重150kg÷3枚=50kg
1段当り50kgを上限に各段へ均等にお載せ下さい

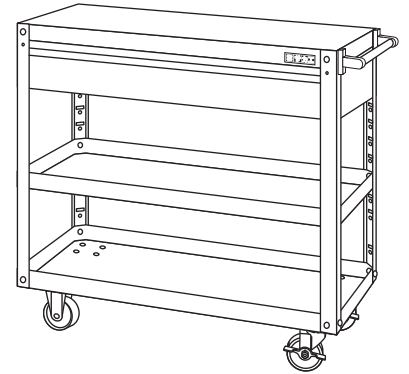


均等耐荷重内でもかたよった積載上段だけ高い荷物の積載



正しい積載であっても床面ジュータン、床面悪路、段差の有る所での走行

上記の様な使用はしないで下さい。
上記の使用が必要な場合は弊社係員までお問い合わせ下さい。



積載荷重は、製品の耐荷重の範囲内にして下さい。それ以上載せたり、荷重が片寄りすると製品破損の恐れがあります。

※「均等の耐荷重」とは、棚板の表面に均一に荷重をかけた場合に、耐えられる重さの合計量をいいます。

安全荷重について…無負荷の状態でも引出し等可動部を1段最大に引き出し、その前端に集中荷重を掛けた際、転倒をしない重さの合計をあらわします。(通常は均等に荷重をおかけください。)

安全上のご注意 ————— 必ずお守りください

お使いになる人や、他の人への危険や財産への損害を未然に防止するため、必ずお守りいただく内容を次の要領で説明しています。

警告

誤った使いかたをすると「死亡または重症などを負う可能性が想定される」内容を説明しています。

■耐荷重以上の荷物を置かない。
ワゴンが傾いたり、棚板が曲がったりして危険です。

■足をかけたり、よじのぼったりしない。
転倒したり、棚板が破損したり、足を滑らせて、けがをするおそれがあります。

■不安定な場所に置かない。
ワゴンが倒れたり、荷物が落下して、けがをするおそれがあります。

注意

誤った使いかたをすると「損傷または財産への損害が発生する可能性が想定される」内容を説明しています。

- 作業台や運搬車として使用しない。
転倒・落下により、けがをするおそれがあります。
- 製品の上に腰を掛けたり、乗ったりしない。
転倒や転落事故の原因になります。
- 使用中にネジやパーツのゆるみなどによるガタツキが生じたときは、締め直し、はめ直しをして下さい。
ゆるんだまま使用していると、変形や破損及び転倒などの原因となります。
- 製品の分解・改造や部品をはずしたり、はずれたままで使用しない。
- 製品の上に腰を掛けたり、乗ったりしない。
転倒や転落事故の原因となります。
- 引出しはゆっくりと引いて下さい。
引出しを強く引きますとストッパー破損の原因になり、抜け落ちる恐れがあります。
- 引出しを引いたまま上から強く押さえたり、重い物を置いたり、踏台として使用しない。
故障や事故の原因となります。
- 可動部の間に指を入れますと、指をはさむ恐れがありますので絶対に入れない。
- 転落防止のため、重い物は下段に入れて置いて下さい。
- かたよった収納はしない。
バランスを失って、ワゴンが転倒するおそれがあります。
- 傾斜地では使用しない。
ワゴンが暴走して転倒したり、人や物に当たり、けがや破損するおそれがあります。

- 壊れやすい物、危険物、薬品等は収納しない。
破損してけがをしたり、健康を害するおそれがあります。
- 子供の手の触れる場所に置かない。また、子供を近づけない。
ワゴンに触れて倒れたりして、けがをするおそれがあります。また、連結部・内部の切断面、および収納物によって、指をけがするおそれもあります。
- この製品は、室内または屋内用です。
屋外や水のかかるところでは、故障や表面材の損傷の原因となりますので使用しない。
- キャスターやアジャスター等は床面が汚れたり、跡形が残る場合があります。
- 消耗品には寿命があります。
キャスター部や可動部等に異常音等（損耗現象）が発生した場合購入店へご相談下さい。
- 直射日光の当たる所や温度・湿度の著しい所での使用は避けて下さい。
変色や変形の原因となります。
- この製品を第三者に貸すときは、取扱方法を十分に説明して下さい。
- 消耗品の交換は購入先を通じて御注文下さい。
- 特別なご使用をされる場合は、購入店へご相談下さい。
- 製品に不具合が生じたときは、購入店へご相談下さい。

■スーパーワゴン用 キャビネット 取付方法

部 品 明 細

| 番号 | 部 品 名 | 数 量 |
|----|----------------|-----|
| ① | 引出し | 1 |
| ② | 引出し取付金具 | 4 |
| ③ | トラス小ねじ(M8×15L) | 4 |

※引出しは天棚の取付より前に組付けします。
天棚や取手がついている場合は取り外してから各棚のビスを緩めてキャビネットを取付けしてください。

組み立てるまえに

梱包内容がすべて揃っているか、ご確認ください。
※万一不足の部品があった場合は、すぐに購入先へお知らせください。

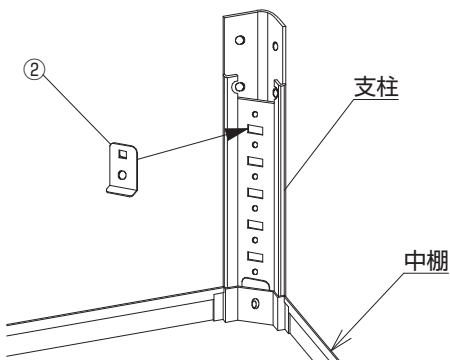
※組み立て時は、必ず軍手等の保護具を着用してください。

組み立てかた

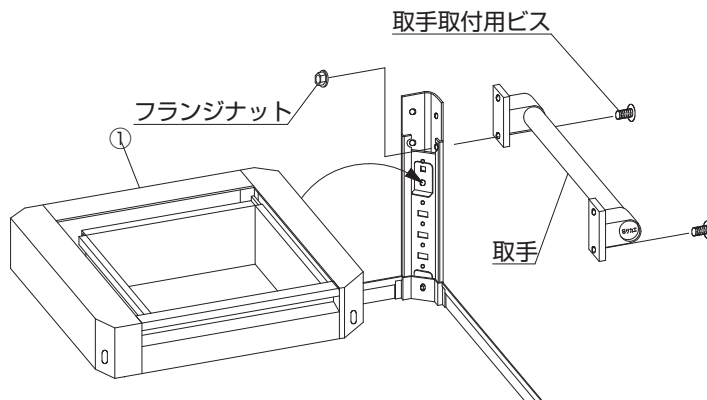
■ひずみなく製品を組み立てるために

- 組み立て時は、ネジを軽く締めておきます。
- 完成後水平な場所に製品を立て、ひずみの矯正をしてから、ボルトを強く締めつけます。

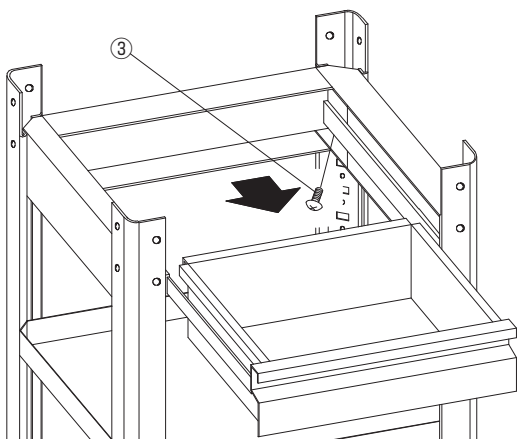
- ① ワゴンの支柱最上段の角穴に②引出し取付金具を取付けます。(4カ所)



- ② 取手を取り付ける場合は先に取手の下側のみをボルトで取り付けてください。
①で取付した②引出し取付金具の上に①引出しを載せてください。



- ③ ①引出しをゆっくり引出してください。
①引出しの内側下部にある丸穴から③トラス小ねじで支柱に軽く締め付けます。
4コーナー締め付け後、強く締め付けてください。



- ④ 最後に天棚と取手を取り付けてすべてのボルト、ナットを外れないように強く締め付けてください。

