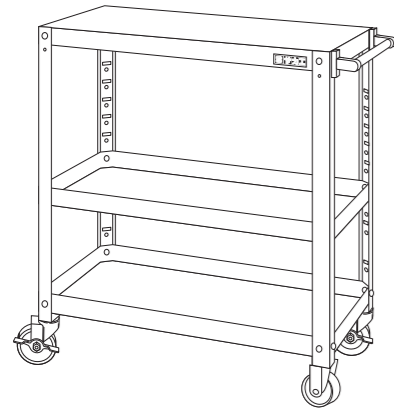


スーパーワゴン (ねじ込み式キャスタータイプ) スーパーワゴン固定式

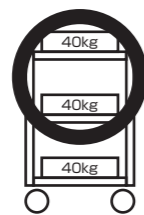
取扱説明書

この度はサカエ製品をお買い上げくださいます。この説明書は、この製品の使い方(使用上の注意事項)と組立てについて記載しています。組立て・ご使用前に、この説明書をよくお読みのうえ正しくお使いください。また、この製品を末長くご利用いただくために、この説明書は大切に保存してください。尚、弊社では安全な製品作りを常に心がけておりますが、ご不明な点がございましたら、下記のお客様相談室までご連絡ください。



〔ご使用前に必ずお読み下さい〕 ■均等耐荷重(等分布耐荷重)

下記イラストは均等耐荷重が1台当り120kgの場合
(お買い上げの商品によって耐荷重、棚板の枚数が異なりますのでご注意ください)



ツールワゴン1台当りの均等耐荷重を
棚板の枚数で割った重量を上限に
各段均等にお載せ下さい。
例) 均等耐荷重120kgのワゴン
棚板3段仕様の場合は
均等耐荷重120kg÷3枚=40kg
1段当り40kgを上限に
各段へ均等にお載せ下さい



均等耐荷重内であつてもかたよった積載をしますと転倒の恐れがありますのでおやめください。

この製品を安全に、また末長くご利用いただくために、次の事項を必ず守って下さい。

△安全上のご注意

- 製品の等分布耐荷重(全体に均等に物を置いた場合)は、
スーパーワゴン(ねじ込み式キャスタータイプ)
2段 120kg 3・4段 200kg
スーパーワゴン固定式 2段 150kg 3・4段 200kg
積載荷重は、製品の耐荷重の範囲内にして下さい。それ以上載せたり、荷重が片寄りすると製品破損の恐れがあります。
- 製品の上に腰を掛けたり、乗ったりしないで下さい。転倒や転落事故の原因になります。
- 使用中にネジやパーツのゆるみなどによるガタツキが生じたときは、締め直し、はめ直しをして下さい。ゆるんだままで使用していると、変形や破損及び転倒などの原因となります。
- 製品の分解・改造や部品をはずしたり、はずれたままで使用しないで下さい。
- 引出しの上に物を載せて引き出さないで下さい。
バランスを失って、ワゴンが転倒する恐れがあります。安全荷重を設けていますが、安全に関わらず使用時は必ず均等に荷重をおかけ下さい。
- 引出し付製品の引出しはゆっくりと引いて下さい。引出しを強く引きますとストッパー破損の原因になり、抜け落ちる恐れがあります。
また転倒の恐れもありますので絶対におやめ下さい。
- 引出し付製品の引出しを引いたまま上から強く押さえたり、重い物を置いたり、踏台として使用しないで下さい。故障や事故の原因となります。
- 転倒防止のため、重い物は下段に入れて置いて下さい。
- 偏った収納はしないで下さい。
- 床面ジュース、悪路、段差の有る所では使用しないで下さい。
つまづき、キャスターの破損、転倒の恐れがあります。
- 可動部の隙間に指を入れますと、指をはさむ恐れがありますので絶対に入れないで下さい。
- 天板の継ぎ目や裏側、隙間に指を入れない。切断面や取付ビスの先端などで、けがをする恐れがあります。
- この製品を設置するときは、必ずキャスターのストッパーをロックして下さい。
- この製品を移動するときは、キャスターのストッパーを解除して行って下さい。ただし、床に段差のあるところを移動するときは、落下や転倒の恐れがありますので注意して下さい。

- 引出し付製品の引出しを出した状態で移動しないで下さい。転倒や破損の原因となります。
- 本体と床面等にガタツキがあるときは、アジャスターで調整し水平の状態で使用して下さい。
- この製品を第三者に貸すときは、取扱方法を十分に説明し、この説明書もお渡し下さい。

◆使用上のご注意

- この製品は、室内または屋内用です。屋外や水のかかるところでは、故障やサビの原因となりますので使用しないで下さい。
- 直射日光の当たるところや温度・湿度の著しいところでの使用は避けて下さい。変色や変形の原因となります。
- 製品の上にハンダゴテ等、高温になった機具類、熱い湯のみや加熱したナベ・ヤカンなどを直接置かないで下さい。変色や変形の原因となります。
- 製品を水に濡れたままにしておきますとサビの原因となりますので、必ず乾いたやわらかい布で拭き取って下さい。
- 消耗部品には寿命があります。キャスター部や可動部などに、異常音等(損耗現象)が発生した場合は、購入店へご相談下さい。
- キャスター等は床面が汚れたり、跡形が残る場合があります。
- 子供の手に触れる場所に置かないで下さい。また、子供を近づけないで下さい。製品に触れて転倒やけがのおそれがあります。
- 特別なご使用をされる場合は、購入店へご相談下さい。
- 製品に不具合が生じたときは、購入店へご相談下さい。

◆サカエ製品全般のお手入れのしかた

通常は乾いたやわらかい布で拭き取して下さい。

汚れが著しい場合は、次の1～3の手順を守って汚れを落として下さい。

- 薄めた中性洗剤につけた布を、かたく絞って拭いて下さい。
- 水につけた布をよく絞って、中性洗剤が残らないように拭いて下さい。
- 乾いたやわらかい布で、水分が残らないように拭き取って下さい。

※汚れが落ちない場合は、1～3の作業を繰り返し行って下さい。

※シンナー系の溶剤、アルカリ性の洗剤等は使用しないで下さい。使用しますと表面材の損傷の原因となります。

S サカエ

大阪市城東区成育5丁目22-9

フリーダイヤル
お客様相談室 ☎ 0120-575101

部品明細

番号	部品名	スーパーワゴン (ねじ込み式キャスタータイプ)	スーパーワゴン固定式
1	支柱	4	4
2	天棚・底棚	2	2
3	中棚	段数により異なる	段数により異なる
4	中棚取付金具	4×(中棚枚数)	4×(中棚枚数)
5	六角穴付ボタンボルト (M8×15L)	16+4×(中棚枚数)	16+4×(中棚枚数)
6	平座金 (M8用)	16+4×(中棚枚数)	16+4×(中棚枚数)
7	フランジナット (M8)	16	16
8	自在キャスター (ストッパー付)	2	—
9	自在キャスター (ストッパー無)	2	—
10	パネ座金 (M12用)	4	—
11	アジャスター (六角ナット付)	—	4
12	取手ブラケット	2	2
13	取手パイプ	1	1
14	六角穴付ボタンボルト (M8×22L)	4	4
15	フランジナット (M8)	4	4
16	六角棒レンチ	1	1
17	スパナ	1	1

※各種 (ボルト・ナット) 等の数量は余る場合があります。

〈オプションハイ取手セット〉

18	ハイ取手	1
19	六角穴付ボタンボルト (M8×15L)	4
20	フランジナット (M8)	4

〈オプション天板セット〉

21	天板	1
22	天板取付金具	L/R各2
23	十字穴付六角ボルト (P-3)	4

〈オプション直進安定金具〉

24	直進安定金具	2
----	--------	---

・その他オプションの組立方法はオプション付属の取扱説明書をご覧ください。

組み立てるまえに

梱包内容がすべて揃っているか、ご確認ください。
※万一不足の部品があった場合は、すぐに購入先へお知らせください。

枕木を2本ご用意ください。組み立てが容易になり、製品や床への傷つきを軽減します。
※組み立て時は、必ず軍手等の保護具を着用してください。

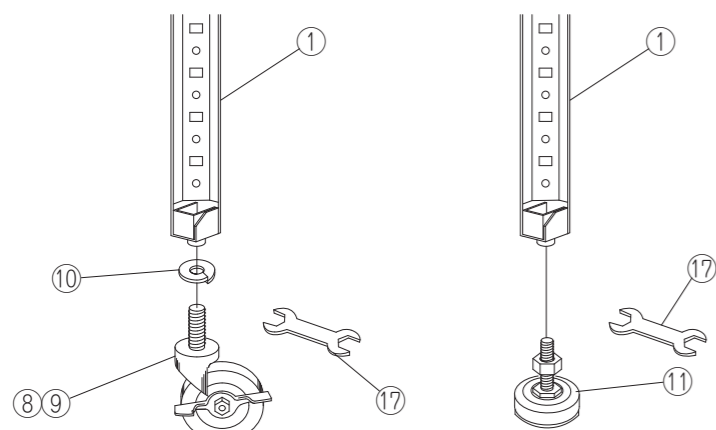
組み立てかた

■ひずみなく製品を組み立てるために

- 組み立て時は、ネジを軽く締めておきます。
- 完成後水平な場所に製品を立て、ひずみの矯正をしてから、ボルトを強く締めつけます。

1. ⑧⑨キャスター又は⑪アジャスターを①支柱に取付する。

〈スーパーワゴン
(ねじ込み式キャスタータイプ) の場合〉 〈スーパーワゴン固定式の場合〉



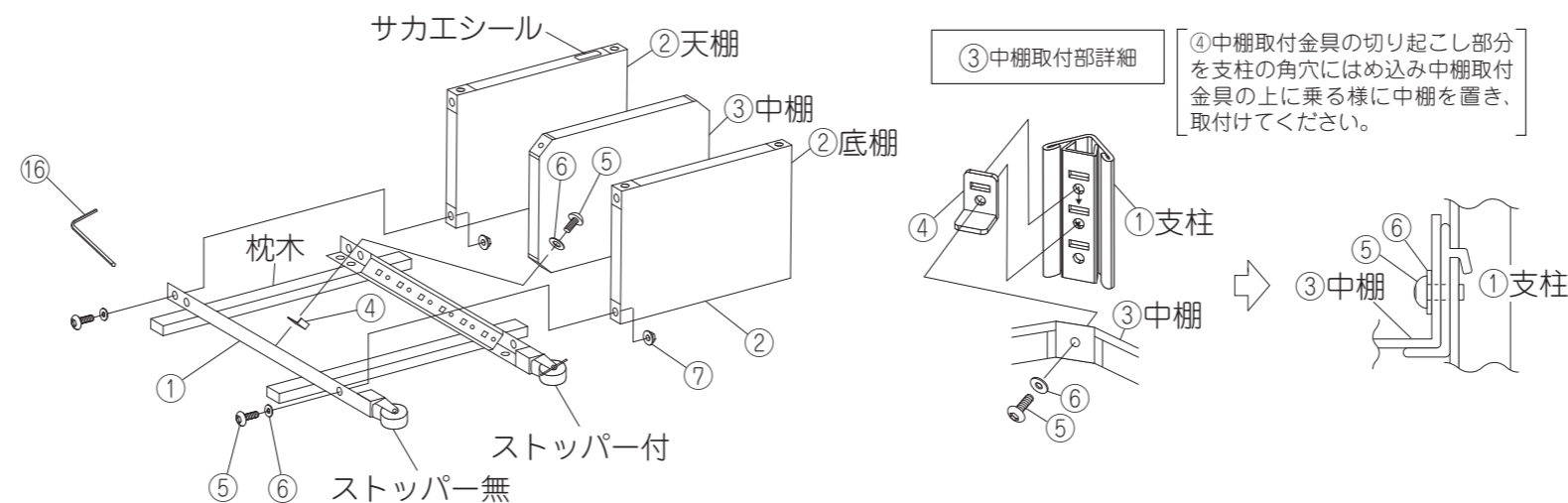
※フロアストッパーはキャスターと共締めとなります。
組付方法はオプション付属の取扱説明書をご覧ください。

2. ①支柱に②天棚・底棚③中棚を取付する。(ビスは軽く締めてください。)

取手、天板付の場合は天棚と共締めとなる為取付場所のビス止めはしないでください。

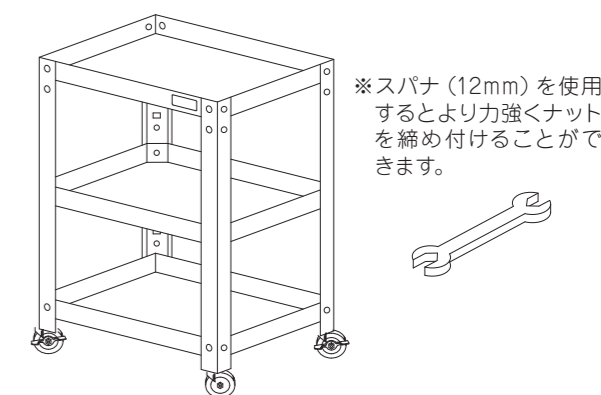
※移動式を組立てる際は、⑧キャスター (ストッパー付) が対角になるように組み立ててください。

※棚板はL(皿型)、□(フラット型) のどちらでも取付できます。(天板付の②天棚は□(フラット型) となります。)



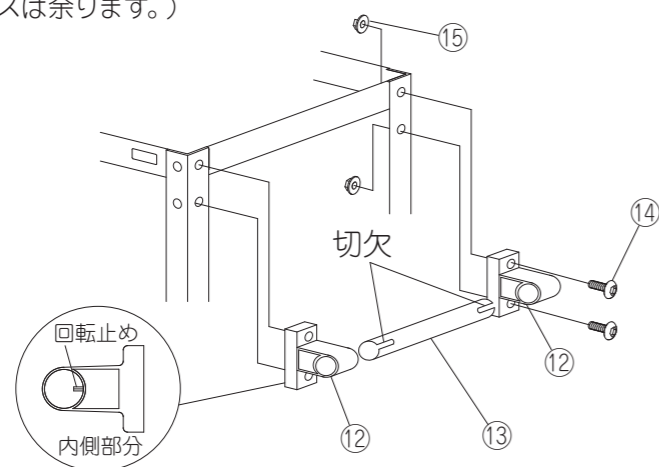
3. すべての取り付けが終わったら

水平な場所に本体を立てすべてのボルト、ナットを外れないように強く締め付けてください。



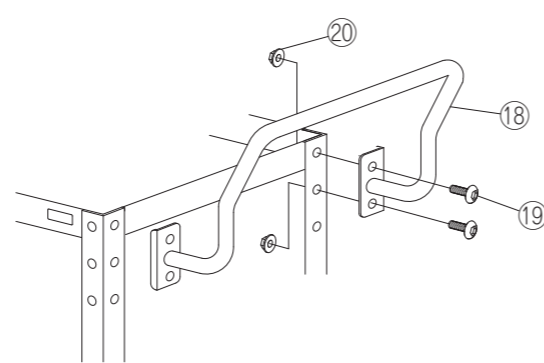
〈取手の取付方法〉

・⑬取手パイプと⑫取手ブラケットを下図のように切欠が回転止めに嵌まるように取り付けてください。
※棚板用のビスではなく取手用のビスを使用してください。(棚板用のビスは余ります。)



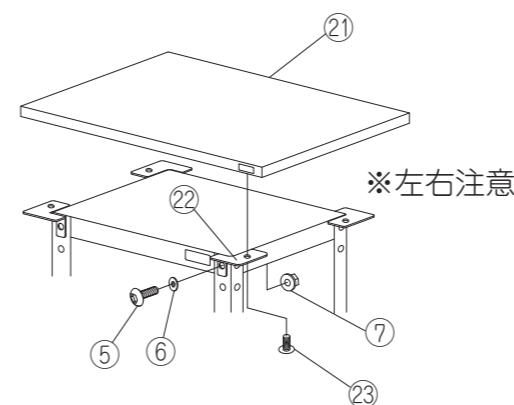
〈ハイ取手の取付方法〉

・⑱ハイ取手で支柱を挟むように取り付けてください。(棚板用のビスは余ります。)



〈天板の取付方法〉

・⑳天板取付金具は②天棚のビスと共締めとなります。
・㉑天板取付金具と②天棚をビスで締め付けた後に㉒天板を取り付けてください。



〈直進安定金具の取付方法〉

・キャスター取付の際に、取手と反対側の2輪に取付けます。

