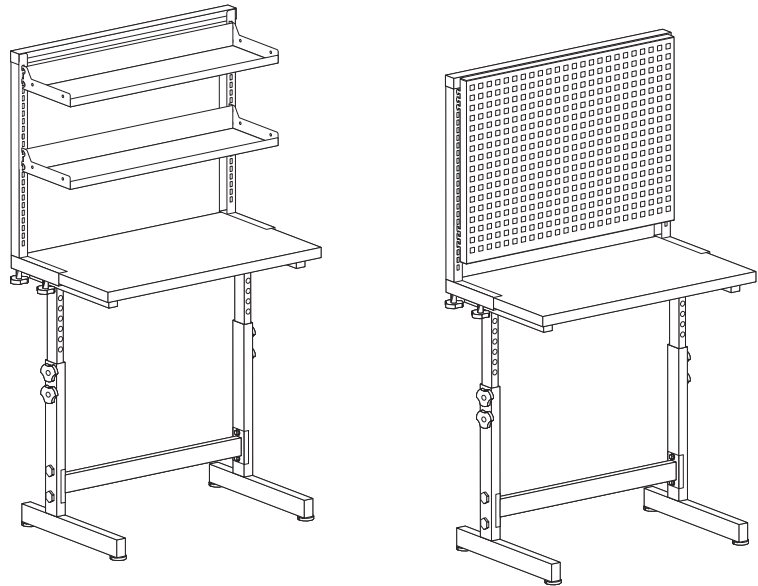


このたびは、オプション架台をお買い上げいただき、まことにありがとうございます。本製品の塗装は粉体塗装でサビ・キズ等に強く、汚れも目立ちません。工場、倉庫で末永くご使用いただけます。

品名	均等耐荷重
棚板付	20kg/台
パンチングパネル付	



積載荷重は、製品の耐荷重の範囲内にして下さい。それ以上載せたり、荷重が片寄りますと製品破損の恐れがあります。  
※「均等の耐荷重」とは、天板の表面、または引出しの中へ均一に荷重をかけた場合に、耐えられる重さの合計量をいいます。

## 安全上のご注意 ———— 必ずお守りください

お使いになる人や、他の人への危険や財産への損害を未然に防止するため、必ずお守りいただく内容を次の要領で説明しています。

### 警告

誤った使いかたをすると「死亡または重症などを負う可能性が想定される」内容を説明しています。

- 耐荷重以上の荷物を置かない。  
作業台が傾いたり、天板が曲がったりして危険です。
- 足をかけたり、よじのぼったりしない。  
転倒したり、天板が破損したり、足を滑らせて、けがをするおそれがあります。
- 不安定な場所に置かない。  
作業台が倒れたり、荷物が落下して、けがをするおそれがあります。

### 注意

誤った使いかたをすると「損傷または財産への損害が発生する可能性が想定される」内容を説明しています。

- 運搬車として使用しない。  
転倒・落下により、けがをするおそれがあります。
- 屋外や水のかかる場所で使用しない。また、ぬれたものを置かない。  
作業台が腐食し、倒壊するおそれがあります。商品がぬれた場合は必ず乾いたやわらかい布で拭きとってください。
- 壊れやすい物、危険物、薬品等は収納しない。  
破損してけがをしたり、健康を害するおそれがあります。
- 傾斜地では使用しない。  
作業台が暴走して転倒したり、人や物に当たり、けがや破損するおそれがあります。
- 移動時は作業台が傾かないよう、ゆっくり運ぶ。  
荷物が落ちたり、引出しが飛び出したりして、けがをするおそれがあります。
- 高温になった物を乗せたり、火気の近くに置かない。  
やけど、火災の原因になったり、変色、変形の原因になります。
- 取付けビスがゆるんだり、外れたままで使用しない。  
収納物の落下などにより、けがをするおそれがあります。
- 子供の手の触れる場所に置かない。また、子供を近づけない。  
作業台に触れて倒れたりして、けがをするおそれがあります。また、連結部・内部の切断面、および収納物によって、指をけがするおそれもあります。
- 天板のつぎ目やウラ側、隙間に指を入れない。  
切断面や取付けビスの先端などで、けがをするおそれがあります。
- 改造や無理な修理、分解はしない。  
取付ミスなどにより、作業台が不安定になり危険です。特別なご使用をされる場合は購入店へご相談下さい。
- 変形・破損したまま使用しない。  
転倒・落下により、けがをするおそれがあります。
- キャスターやアジャスター等は床面が汚れたり、跡形が残る場合があります。
- 消耗品には寿命があります。  
キャスター部や可動部等に異常音等（損耗現象）が発生した場合、購入店へご相談下さい。
- 直射日光の当たる所や温度・湿度の著しい所での使用は避けて下さい。  
変色や変形の原因となります。
- 消耗品の交換は購入先を通じて御注文下さい。

## 部 品 明 細

番 号	品 名	数 量	
		棚板付	パンチングパネル付
①	架台	L1/R1	L1/R1
②	架台補強	1	1
③	ノブボルト M6×10L	4	4
④	押え金具	4	4
⑤	十字穴付ボルト	2	2
⑥	棚板	2	-
⑦	パンチングパネル	-	1

## 組み立てるまえに

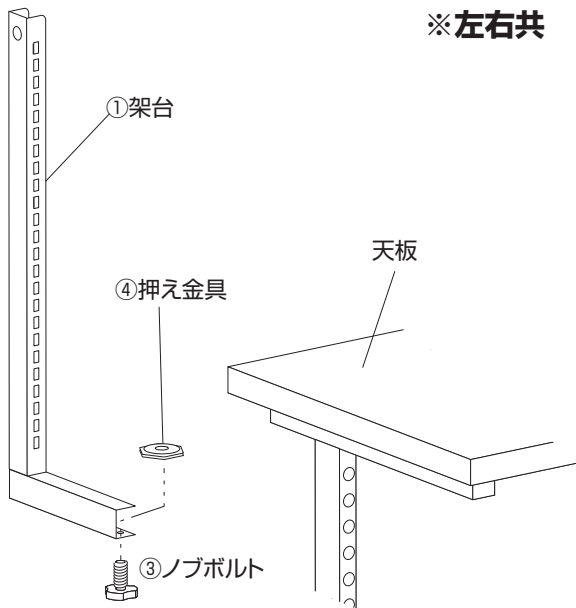
梱包内容がすべて揃っているか、ご確認ください。  
 ※万一不足の部品があった場合は、すぐに購入先へお知らせください。  
 ※組み立て時は、必ず軍手等の保護具を着用してください。

## 組み立てかた

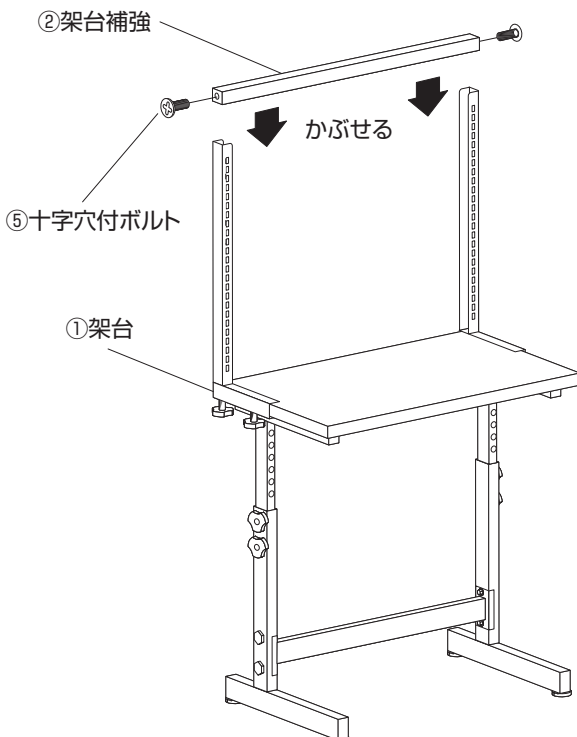
### ■ひずみなく製品を組み立てるために

- 組み立て時は、棚板を軽くたたき込んでおきます。
- 完成後水平な場所に製品を立て、ひずみの矯正をしてから、棚板をしっかりたたき込みます。

① 架台にノブボルトを取付けた後、ノブボルトに押え金具を取付けます。次に架台を天板にセットしノブボルトで固定します。

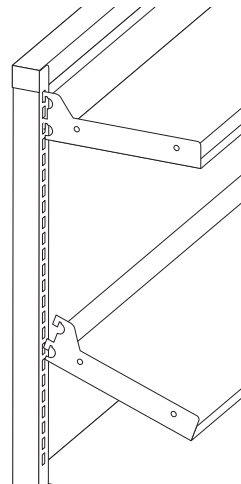


② 架台に架台補強をかぶせてから十字穴付ボルトで取付けます。



### 《棚板付の場合》

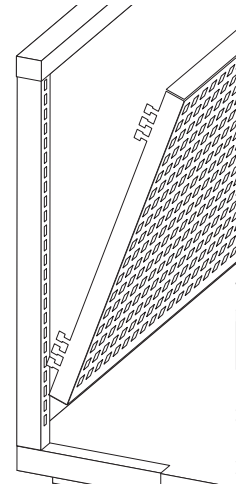
③ 架台に棚板を取付けます。最後に全てのビスを本締めします。



下から取付けた方が組立簡単!

### 《パンチングパネル付の場合》

③ 架台にパンチングパネルを取付けます。最後に全てのビスを本締めします。



下から取付けた方が組立簡単!

### 《架台移動方式》

オプション架台の取付け位置を変更する時は荷重を降ろしてから行う事!

