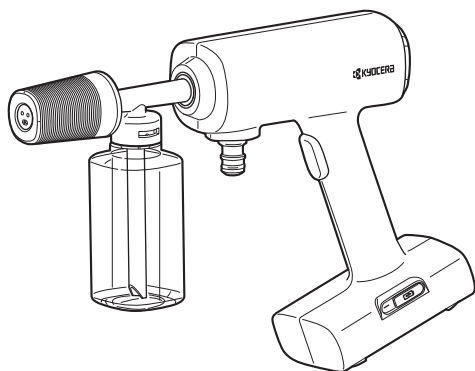


充電式ポータブルウォッシャー 取扱説明書

BPWN-1100

自吸専用

保証書付



Li-ion

リチウムイオン電池は
リサイクルへ

もくじ	ページ
安全上のご注意	1
梱包明細	9
梱包明細	9
各部の名称	10
各部の名称	10
仕様・用途・別販売品	11
仕様	11
用途	11
別販売品	11
ご使用前の準備	12
充電する	12
ご使用前の準備（取付け）	13
3in1 ノズルの取付け	13
給水方法の選択	14
操作方法	19
スイッチ操作	19
3in1 ノズルについて	20
使用方法	21
洗剤ボトルを使用する場合	25
保護機能	27
別販売品について	28
保守と点検	29
故障かなと思ったら	32
保証書	裏表紙

このたびは、本製品をお買い上げいただきありがとうございます。

安全に能率よくお使いいただくために、ご使用前にこの取扱説明書を最後までよくお読みいただき、使用上の注意事項、本製品の能力、使用方法など十分ご理解のうえで、正しく安全にご使用くださるようお願いいたします。

また、この取扱説明書は大切にお手元に保管してください。

安全上のご注意

- 火災、感電、けがなどの事故を未然に防ぐために、次に述べる「安全上のご注意」を必ず守ってください。
- ご使用前に、この「安全上のご注意」すべてをよくお読みのうえ、指示に従って正しく使用してください。ご使用上の注意事項は「△ 危険」と「△ 警告」と「△ 注意」に区分していますが、それぞれ次の意味を表します。
 - △ 危険：誤った取扱いをしたときに、使用者が死亡または重傷を負う可能性が大きい内容のご注意。
 - △ 警告：誤った取扱いをしたときに、使用者が死亡または重傷を負う可能性が想定される内容のご注意。
 - △ 注意：誤った取扱いをしたときに、使用者が傷害を負う可能性が想定される内容および物的損害のみの発生が想定される内容のご注意。なお、「△ 注意」に記載した事項でも、状況によっては重大な結果に結びつく可能性があります。いずれも安全に関する重要な内容を記載していますので、必ず守ってください。「△ 危険」・「△ 警告」・「△ 注意」以外に製品の据付け、操作、メンテナンスなどに関する重要な注意事項は「△」にて表示しています。安全上の注意事項と同様必ず守ってください。
- お読みになった後は、お使いになる方がいつでも見られる所に必ず保管してください。
- 他の人に貸出す場合は、一緒に取扱説明書もお渡しください。

危険

安全作業のために：

1. 指定の USB 充電ケーブル以外では充電しないでください。
 - ・ 電池の液漏れ、発熱、破裂のおそれがあります。
2. 火への投入、加熱をしないでください。
3. 釘を刺したり、衝撃を与えたり、上に物を置いたり、分解・改造をしないでください。
4. 端子間を短絡させないでください。
 - ・ 金属と一緒に工具箱や釘袋などに保管しないでください。
5. 火のそばや炎天下など高温の場所で充電・使用・保管しないでください。
 - ・ 発熱・発火・破裂のおそれがあります。

警告

1. 正しく充電してください。
 - ・周囲の温度が 0℃以下、または周囲の温度が 40℃以上では充電しないでください。破裂や火災のおそれがあります。
 - ・換気の良い場所で充電してください。充電中、布などで覆わないでください。破裂や火災のおそれがあります。
2. 感電に注意してください。
 - ・ぬれた手で USB 充電ケーブルのプラグに触れないでください。
3. 火災のおそれがありますので、次のようなことはしないでください。
 - ・段ボールなどの紙類、座布団などの布類、畳、カーペット、ビニールなどの上では充電しないでください。
 - ・綿ぼこりなど、ほこりの多い場所で充電しないでください。
4. 付属の USB 充電ケーブルは充電以外の用途に使用しないでください。
 - ・発火したり、異常作動してけがの原因になります。
5. 作業場は、いつもきれいに保ってください。
 - ・ちらかった場所での作業は、事故の原因となります。
6. 落雷のおそれがあるときは、使用しないでください。
 - ・感電や事故の原因になります。
7. 作業場の周囲状況も考慮してください。
 - ・本製品は、雨ざらしにしたり、雨中で使用しないでください。
 - ・作業場は十分に明るくしてください。
 - ・可燃性の液体やガスのある所で使用しないでください。
8. 周囲に人がいる状況では本製品を使用しないでください。
 - ・けがや事故の原因になります。
9. 子供を近づけないでください。
 - ・作業員以外、本製品や USB 充電ケーブルに触れさせないでください。
 - ・作業員以外、作業場へ近づけないでください。
10. 子供が本製品や USB 充電ケーブルで遊ばないように注意してください。
 - ・けがや事故の原因になります。
11. 監督者がいない状況で、補助を必要とする方が単独で使用しないでください。
 - ・けがや事故の原因になります。
12. 使用しない場合は、きちんと保管してください。
 - ・乾燥した場所で、子供の手の届かない安全な所、または鍵のかかる所に保管してください。

安全上のご注意

警告

- ・ 温度が 45℃以上に上がる可能性のある場所（金属の箱や車内など）に保管しないでください。
- 13. 無理して使用しないでください。**
- ・ 安全に能率よく作業するために、本製品の能力に合った作業をしてください。
- 14. きちんとした服装で作業してください。**
- ・ だぶだぶの衣服やネックレスなどの装身具は着用しないでください。
 - ・ 作業中は、ゴム手袋と滑止めのついた履物の使用をお勧めします。
 - ・ 長い髪は、帽子やヘアカバーなどで覆ってください。
- 15. 防音保護具を着用してください。**
- ・ 騒音の大きい作業では、耳栓、耳覆い（イヤマフ）などの防音保護具を着用してください。
- 16. USB 充電ケーブルを乱暴に扱わないでください。**
- ・ USB 充電ケーブルを持って本製品を運んだり、USB 充電ケーブルを引っ張って電源コンセントから抜かないでください。
 - ・ USB 充電ケーブルを熱、油、角のとがった所に近づけないでください。
- 17. 無理な姿勢で作業をしないでください。**
- ・ 常に足元をしっかりとさせ、バランスを保つようにしてください。
- 18. 本製品は、注意深く手入れをしてください。**
- ・ 安全に能率よく作業していただくために、常に手入れをしてください。
 - ・ 付属品の交換は、取扱説明書に従ってください。
 - ・ USB 充電ケーブルは定期的な点検し、損傷している場合は、お買い上げの販売店に修理を依頼してください。
 - ・ 握り部は、常に乾かしてきれいな状態に保ち、油やグリスなどが付かないようにしてください。
- 19. 次の場合は、本製品のスイッチを必ず切ってください。**
- ・ 使用しない、または修理する場合。
 - ・ 付属品を交換する場合。
 - ・ その他危険が予想される場合。
- 20. 不意な始動は避けてください。**
- ・ スイッチに指を掛けて運ばないでください。
- 21. 油断しないで十分注意して作業を行なってください。**
- ・ 本製品を使用する場合は、取扱方法、作業の仕方、周囲の状況など十分注意して慎重に作業してください。

警告

・ 疲れている場合は、使用しないでください。

22. 十分な、防塵対策や飛散防止対策をしてください。

・ 特に、人体に有害な成分を含む材料を加工するときは、注意してください。

23. アスベスト（石綿）周辺の環境下（除去作業含む）で使用しないでください。

・ アスベストは、人体に肺がん等の重大な健康被害を発症させる物質です。

24. 損傷した部品がないか点検してください。

・ 使用前に、部品（USB 充電ケーブル、スイッチなど）に損傷がないか十分点検し、正常に作動するか、また所定機能を発揮するか確認してください。

・ 可動部分の位置調整、および締付け状態、部品の破損、取付け状態、その他運転に影響を及ぼす全ての箇所に異常がないか確認してください。

・ 部品交換や修理は、取扱説明書の指示に従ってください。

・ 取扱説明書に指示されていない場合は、お買い上げの販売店に修理を依頼してください。

・ スイッチが故障した場合は、お買い上げの販売店に修理を依頼してください。

・ スイッチで始動、および停止操作の出来ない本製品は、使用しないでください。

・ 異常・故障時には、直ちに使用を中止してください。

そのまま使用すると発煙・発火、感電、けがに至るおそれがあります。

<異常・故障例>

・ USB 充電ケーブルが異常に熱い。

・ USB 充電ケーブルに深いキズや変形がある。

・ USB 充電ケーブルを動かすと、通電したりしなかったりする。

・ 焦げくさい臭いがする。

・ ビリビリと電気を感じる。

・ スイッチを入れても動かない。 等

すぐにお買い上げの販売店に点検、修理を依頼してください。

25. 正しい付属品やアタッチメントを使用してください。

・ この取扱説明書に記載されている付属品やアタッチメント以外のものを使用すると、事故やけがの原因になるおそれがあるので使用しないでください。

26. 本製品の修理は、専門店で依頼してください。

・ この製品は、該当する安全規格に適合しているので改造しないでください。

・ 修理は、必ずお買い上げの販売店にお申しつけください。

・ 修理の知識や技術のない方が修理すると、十分な性能を発揮しないだけでなく、事故やけがの原因になります。

安全上のご注意

警告

- ・ アスベスト（石綿）周辺の環境下（除去作業含む）で使用した電動工具の保守・点検・修理は受付できません。
27. ガソリン、オイル、有機溶剤などの可燃性液体や農薬、有害液体、その他不適当な液体は使用しないでください。
- ・ 事故または故障の原因や発火炎上する場合があります。
28. 酸性、アルカリ性洗剤は使用しないでください。洗剤は中性洗剤のみ使用してください。
- ・ 酸性、アルカリ性の洗浄剤または化学薬品を使用すると、製品の安全性に悪影響を与えることがあります。
 - ・ 洗剤が目に入ったら直ちにきれいな水で十分洗い、医師の治療を受けてください。
29. 水の圧力を確かめるため、噴射している水に手を当てることは、絶対にしないでください。
- ・ 高圧の水でけがをするおそれがあります。
30. トリガーを、ひもや針金などで固定して使用しないでください。
- ・ とっさのとき、噴射を停止することができず、けがの原因になります。
31. トリガーを引いたときに、水の勢いにより意図しない方向に噴射することがあります。両手で本体をしっかり握り、安定した体勢で使用してください。
- ・ 確実に保持していないと、バランスを崩し、けがの原因になります。
32. ノズルの噴射口を人や動物に近づけないでください。
- ・ けがの原因になります。
33. 噴射の方向に壊れやすいもの、通電された電気装置などが無いことを確認してから作業してください。
- ・ ノズルからは、高圧水が噴射され、けがや破損の原因になります。
34. 衣服または履物類を洗浄するために、ノズルを自分自身または他人に向けしないでください。
- ・ 高圧水が噴射され、けがの原因になります。
35. 飛散物が目に入るような洗浄作業をする場合は、メガネなどの保護具を着用してください。
36. 対象物に損傷が生じるおそれのある場合は、目立たない所で試してから使用する、ノズルからの距離（最低 30cm 以上）を置いて様子を見ながら洗浄するなど慎重に作業してください。
- ・ 接近しすぎた場合、損傷や事故の原因となる場合があります。

警告

37. 車のタイヤを洗淨するときには、ノズル先端から最低 30cm 以上離して洗淨してください。
 - ・ 接近しすぎた場合、タイヤを損傷し、重大事故の原因となる場合があります。損傷、または表面の色が変色した場合には、直ちに専門家に点検を依頼し、安全を確認した後、使用してください。
38. 車などの足まわりなどを洗淨するときは、グリス塗布部分やカバー部分などに直接噴射しないでください。
 - ・ グリスなどが流れ落ちたり、損傷や重大事故の原因となる場合があります。
39. 使用中、製品の調子が悪かったり異常音が生じたときは直ちにスイッチを切って使用を中止し、お買い上げの販売店に点検、修理を依頼してください。
 - ・ けがや故障の原因になります。
40. 使用後は、トリガーを引き、水抜きを行なってください。
 - ・ 本体内に水が残っていると、破損、故障の原因になります。
41. スイッチを切った後は、トリガーを引き、圧力を抜いてください。圧力が残っていると、ノズルから高圧な残水が噴射され、けがの原因になります。また、内部部品の故障の原因になります。
 - ・ ペットボトルジョイントや自吸ホースを本体から外す場合は、トリガーを引き、圧力を抜いてから外してください。
 - ・ ノズルの噴射口が人、動物、壊れやすいもの、通電された電気装置などに向いていないことを確認してから、圧力を抜いてください。
42. 子供や不慣れな人に使用させないでください。また、保管する際は、子供の手の届かない所へ保管してください。
 - ・ けがの原因になります。
43. 本製品の使用中に、エアロゾル（ミストのような粒子状の水）が発生することがあります。これらは非常に細かく、まれに有害物質やウイルスなどが混ざり、吸い込むと健康被害を引き起こすおそれがあります。安心してお使いいただくため、エアロゾルを吸い込むおそれがある場合は、FFP2 または DS2 相当のマスクを着用することを推奨します。
44. 充電ポートには、金属片、水などの異物を近付けないでください。
45. 発煙、発火、破裂のおそれがあります。次のようなことはしないでください。
 - ・ 本体の端子に金属類を接触させないでください。
 - ・ 本体を釘や硬貨などが入った袋や箱の中に入れてください。
 - ・ 本体を雨や水にぬらさないでください。

安全上のご注意

警告

46. ラッカー、ペイント、ベンジン、シンナー、ガソリン、可燃性ガス、接着剤などのある場所では使用や充電はしないでください。
 - ・ 爆発や火災のおそれがあります。
47. 電池の液が目に入ったら直ちにきれいな水で十分洗い、医師の治療を受けてください。
 - ・ 失明のおそれがあります。
48. 使用時間が極端に短くなったときは使用しないでください。
49. ご使用済みの本体（電池）は一般家庭ゴミとして廃棄しないでください。
 - ・ 棄てられた電池がゴミ収集車内などで破壊されてショートし、発火・発煙の原因になるおそれがあります。
50. 本体を電子レンジに入れないでください。
 - ・ 急に加熱されたり、密閉状態が壊れたりして発熱、破裂、発火する原因になります。
51. 使用、充電、保管時に異臭を発生したり発熱をしたり、変色、変形、その他、今までと異なることに気がついたときは、使用しないでください。
 - ・ そのまま使用すると、電池が発熱、破裂、発火する原因になります。
52. 電池が漏液したり、異臭がするときは直ちに火気より遠ざけてください。
 - ・ 漏液した電解液に引火し、破裂、発火する原因になります。
53. 絶対に分解したり修理・改造しないでください。
54. 本製品に使用した水は飲まないでください。

⚠ 注意

1. 環境温度が0℃以下の場所では使用しないでください。
 - ・ 凍結し、故障の原因になります。
2. 本製品を水道ホースやホースリールに接続して使用しないでください。
 - ・ 水道圧がかかるとノズルから水が流れ続け、周囲をぬらすおそれがあります。
3. ゴミ、砂など混じった水は使用しないでください。
 - ・ 故障の原因になります。
4. 本製品を誤って落としたりぶついたりしないでください。故障の原因になります。
 - ・ 落としたりした場合は、本製品に異常がないか確認した後、使用してください。
5. 凍結に注意してください。ポンプ内に水が残っている状態で凍結する場所に放置しないでください。
 - ・ ポンプの破損と故障の原因になります。
6. 車の洗浄は、ノズルを拡散側にして使用してください。
 - ・ 水圧により塗装面を傷めたり、ラジエターの破損、モールなどが剥がれる場合があります。
7. 電池が漏液して液が皮膚や衣服に付着した場合には、直ちに水道水などのきれいな水で洗い流してください。
 - ・ 皮膚がかぶれたりするおそれがあります。
8. 高所作業のときは、下に人がいないことをよく確認してください。
 - ・ 本体を落としたときなど、事故の原因になります。
9. 本製品をぬらさないでください。防水仕様ではありません。

騒音について

ご使用に際し、周囲に迷惑をかけないように、各都道府県などの条例で定める騒音規制値以下でご使用になる必要があります。必要に応じてしゃ音壁を設けるなどしてください。

この取扱説明書は、大切に保管してください。



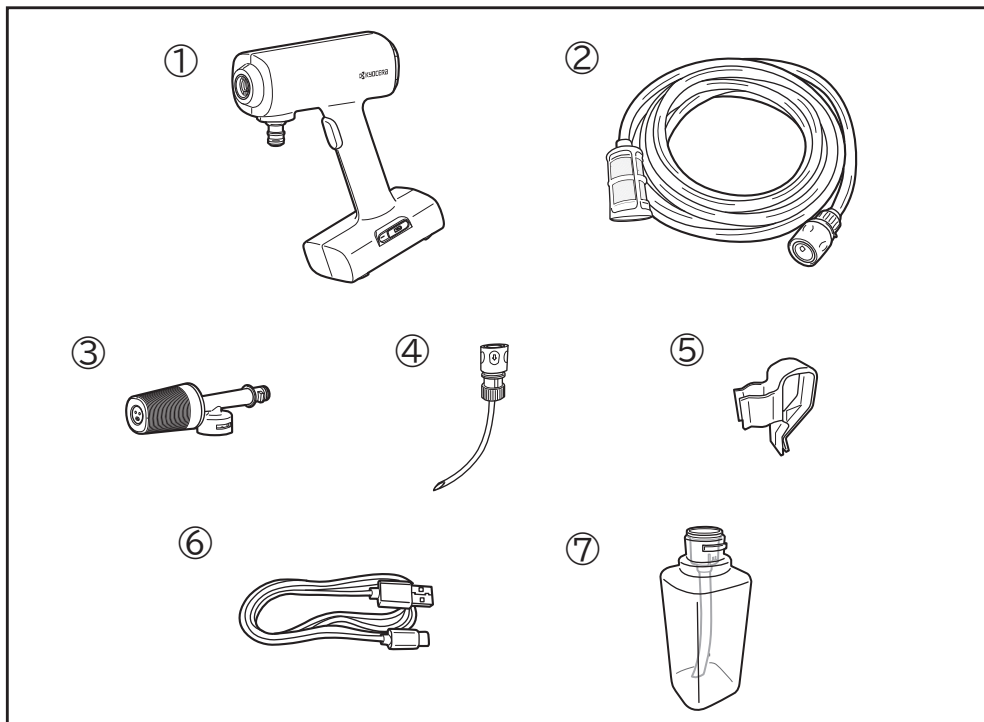
Li-ion

リチウムイオン電池の回収にご協力ください。

左のマークはリサイクルができるリチウムイオン電池を使用していることを表しています。希少資源のリサイクル活動と環境保護のため、使用済みのリチウムイオン電池の回収を行なっていますので、不要になったリチウムイオン電池またはリチウムイオン電池を内蔵する商品は分解せず、お買い上げの販売店、または当社営業所へお持ちくださるようお願いいたします。

梱包明細

■ 梱包明細



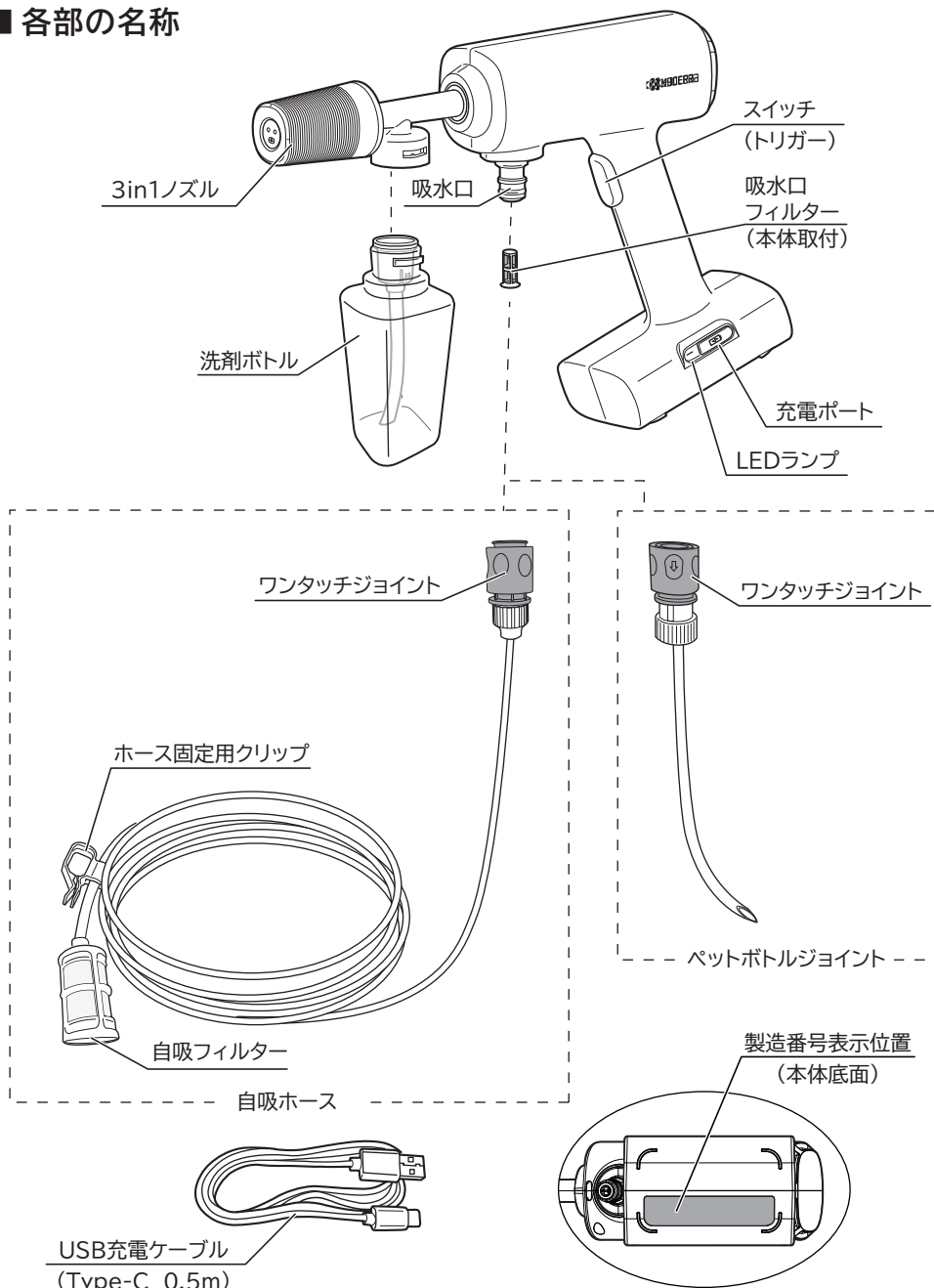
No.	名称	数量	No.	名称	数量
①	本体	1	⑤	ホース固定用クリップ (自吸ホース取付)	1
②	自吸ホース (6 m)	1	⑥	USB 充電ケーブル (Type-C 0.5m)	1
③	3in1 ノズル	1	⑦	洗剤ボトル (270mL) (キャップ・チューブ付き)	1
④	ペットボトルジョイント (2Lペットボトル用ホース付き)	1	—	取扱説明書 (本書)	1

※ AC アダプターは付属していません。市販の 5V1A 以上の AC アダプターを使用してください。

※ 付属の USB ケーブルは充電専用ケーブルです。(データ転送には使用できません。)

各部の名称

■ 各部の名称



仕様・用途・別販売品

■仕様

- ・吐出圧力 1.3 MPa
- ・吐出水量 1.8 L/min
- ・給水方法 自吸
- ・吸い上げ高さ 1.5 m
- ・許容水温 40℃以下
- ・電源 DC 11.1V (内蔵式リチウムイオン)
- ・連続使用時間^{※1} 14分
- ・標準充電時間^{※2} 120分
- ・本体寸法 (長さ×幅×高さ) ^{※3} 307 X 70 X 304 mm
- ・質量^{※3} 1.1 kg

※1 1充電当たりの作業時間の目安です (噴射モードは直噴)。連続使用時間は作業条件により異なります。

※2 5V 3AのUSBポート使用時の値です。

※3 3in1ノズルを取付けた状態の値です。

◆上記は当社の基準に基づいた値です。

■用途

水道、電源のない場所での水洗いに

- ・アウトドア時の汚れ落とし
- ・自転車の泥落とし
- ・小型の農業機械の泥落とし
- ・ベランダでの散水 など

■別販売品

- ・折り畳みバケツ
- ・キャリーバッグ

ご使用前の準備

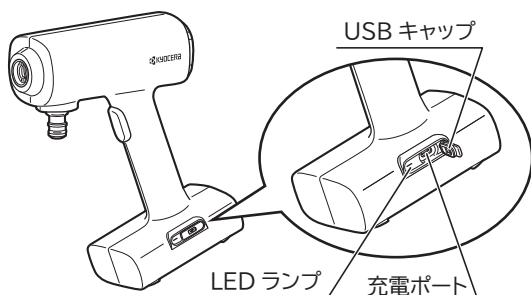
■ 充電する



- ・ 電池は、購入時には十分充電されていません。
ご使用前に必ず充電してください。充電中は使用出来ません。

USB 充電ケーブルは、付属のものを使用するか、充電器アダプターの出力電流に対応した市販のケーブル（USB2.0 規格準拠・5V / 2A または 3A）をご使用ください。

- 【1】 市販の AC アダプターまたは充電可能な USB ポートに付属の USB 充電ケーブルの USB-A プラグをさし込み、AC アダプターはコンセントにさし込んでください。
- 【2】 本体下部にある USB キャップを開け、充電ポートに USB 充電ケーブルの USB-C プラグをさし込んでください。
 - ・ LED ランプが赤色に点灯し、充電が開始されます。
 - ・ 充電が完了すると LED ランプが緑色に点灯します。



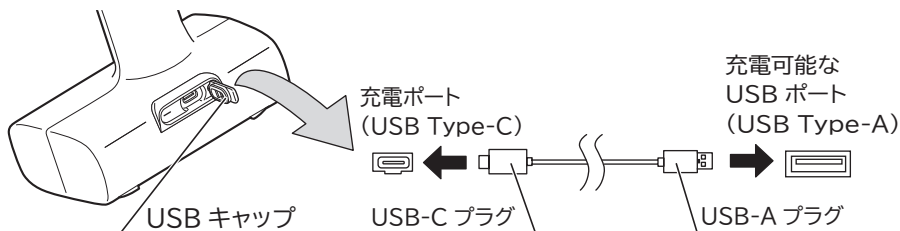
LED ランプの状態	
充電中	点灯（赤色）
充電完了	点灯（緑色）



- ・ 電池残容量が少ない状態で放置しないでください。
- ・ 長期間（6 ヶ月以上）ご使用にならない場合は、満充電にして保管ください。
- ・ 電池は約 300 回まで充電可能ですが、実際の寿命は使用条件により異なります。充電できなくなったときが、電池（本体）の寿命となります。

- 【3】 USB-A プラグを USB ポートから抜き、本体の充電ポートから USB-C プラグを抜いて USB キャップを閉めます。

※ パソコン、モバイルバッテリーなどの USB ポート（5V/ 3A 以下）を使用して充電することもできます。



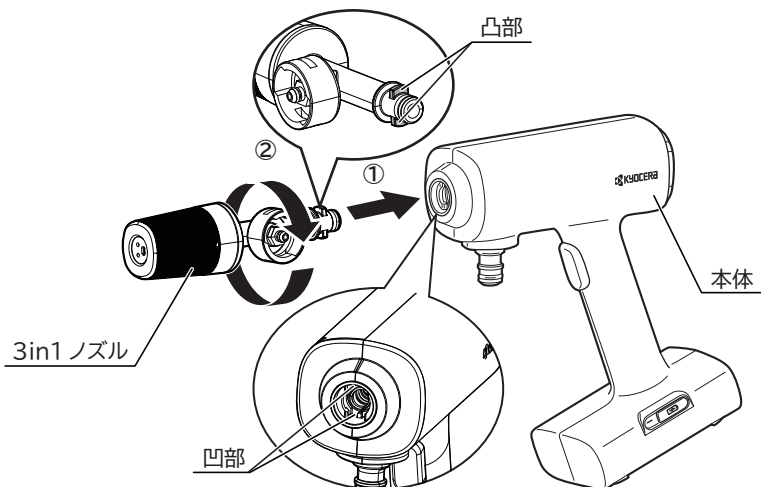
ご使用前の準備（取付け）

⚠ 警告

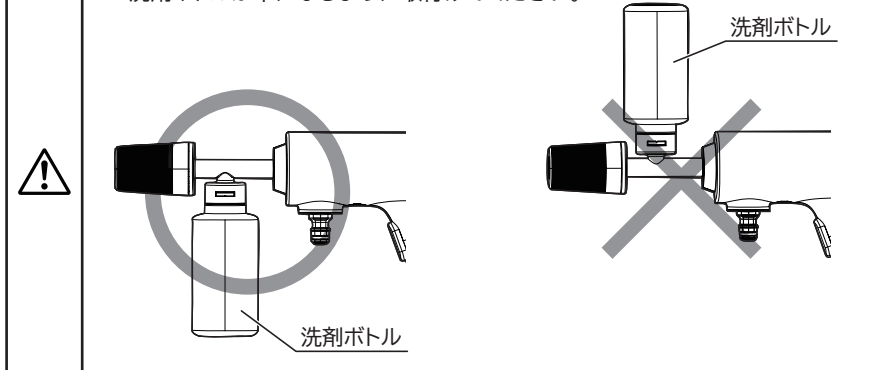
- ・ 組立時は部品を正しく組付けてください。組付けを誤ると事故を招くおそれがあります。
- ・ 3in1ノズルの取付け取外しの際には、必ずスイッチに手を触れないでください。不意な始動によるけがの原因になります。

■ 3in1 ノズルの取付け

- ・ 3in1ノズルの凸部を本体の凹部に合わせて、①方向に強く押し込みながら②矢印方向に回して取付けます。
- ・ 取付けた後は、3in1ノズルを引っ張って抜けないことを確認してください。



- ・ 洗剤ボトルが下になるように取付けてください。



ご使用前の準備（取付け）

■ 給水方法の選択

⚠ 注意

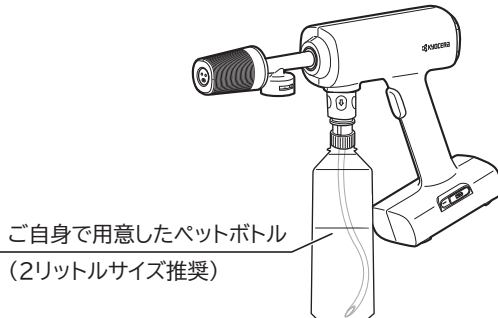
- ・ 本製品を水道ホースやホースリールに接続して使用しないでください。水道圧がかかると3in1ノズルから水が流れ続け、周囲をぬらすおそれがあります。
- ・ ゴミ、砂など混じった水や塩分濃度の高い水、井戸水は使用しないでください。

ご使用環境により、2タイプの給水方法から選択します。

【ペットボトルを使用して給水する場合】

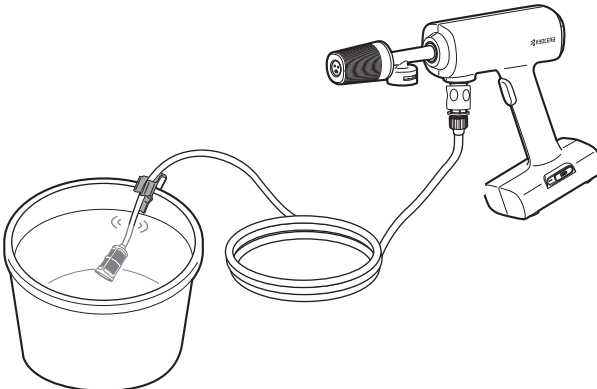
付属のペットボトルジョイントを使用して、ご自身で用意したペットボトルと本体を接続します。

※ ペットボトルが汚れている場合は、きれいに洗ってから使用してください。



【お手持ちのバケツやタンクを使用して給水する場合】

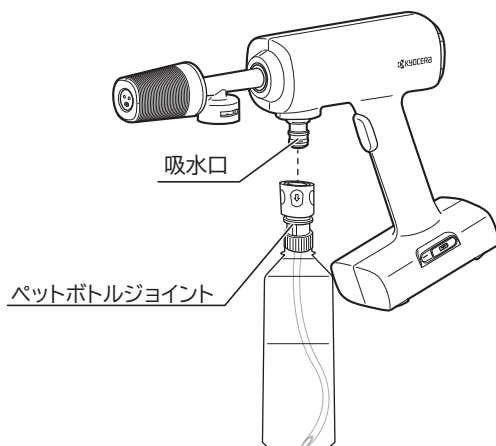
付属の自吸ホースとご自身で用意したバケツなどを使用して、溜め水を使用することができます。



ご使用前の準備（取付け）

【ペットボトルを使用して給水する場合】

付属のペットボトルジョイントを使用して、ご自身で用意したペットボトルと本体を接続します。




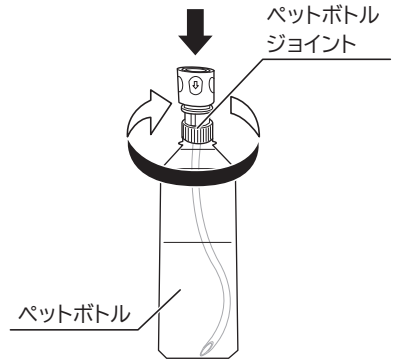
- ペットボトルは 2L サイズの使用をおすすめします。
- 一般に流通しているペットボトル（口径約 28 mm）を使用してください。それ以外のペットボトルではペットボトルジョイントが取付けられない場合があります。一部の口径約 28 mm のペットボトルでも接続出来ないものもあります。接続後はしっかりと取付けられたことを確認してください。
- ペットボトルを接続した状態で本体を逆さまにすると、ペットボトルジョイントの空気穴から水が漏れることがあります。逆さまにしないでください。

ご使用前の準備（取付け）

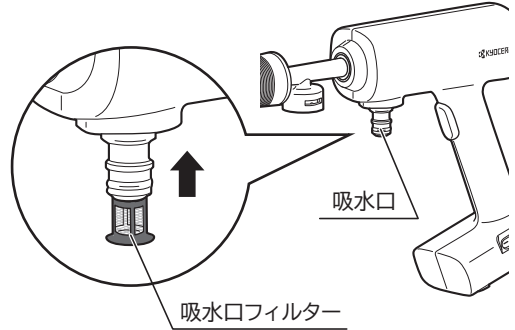
【1】 ペットボトルに水道水を入れ、ペットボトルジョイントを取付ける

- ペットボトルジョイントを矢印方向に回して、ゆるみがないようしっかりとペットボトルに取付けます。


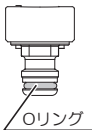
	<ul style="list-style-type: none">• ペットボトルに洗剤を入れて使用しないでください。故障の原因になります。
---	---

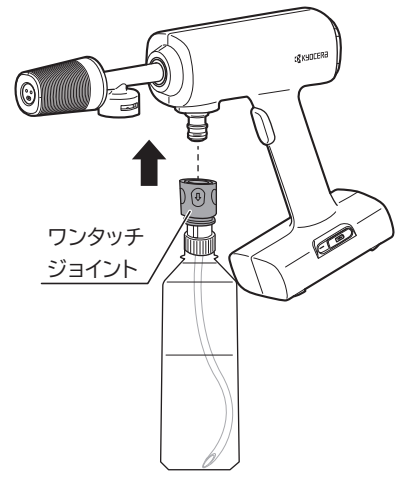


【2】 吸水口に吸水口フィルターがセットされていることを確認する



【3】 吸水口にペットボトルジョイントを取付ける

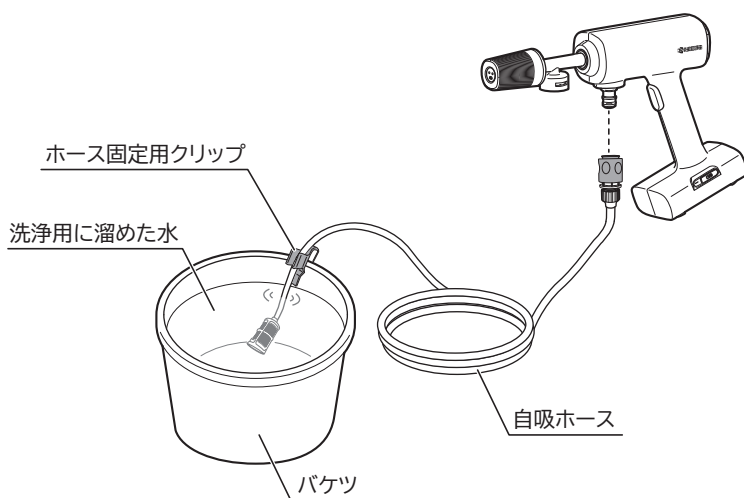
	<ul style="list-style-type: none">• ペットボトルジョイントのワンタッチジョイントを奥までしっかりさし込み、ペットボトルを引っ張っても抜けないことを確認してください。• 取付けが固い場合は、吸水口のOリング部に市販のグリスまたは油を少量塗布してください。	
---	---	---



ご使用前の準備（取付け）

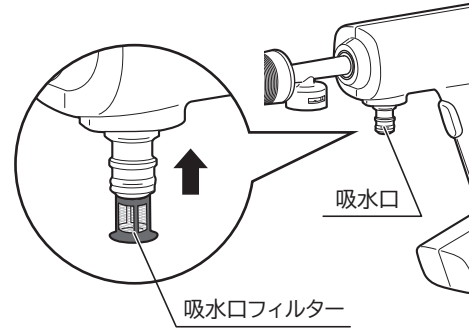
【お手持ちのバケツやタンクを使用して給水する場合】

付属の自吸ホースとご自身で用意したバケツなどを使用して、溜め水を使用することができます。



ご使用前の準備（取付け）

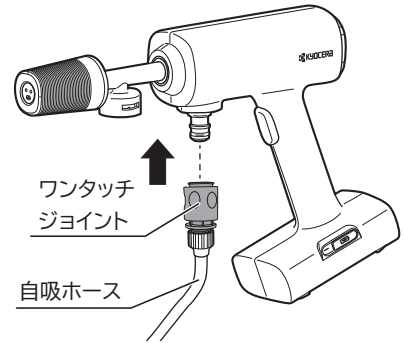
- 【1】 吸水口に吸水口フィルターがセットされていることを確認する



- 【2】 吸水口に自吸ホースを取付ける

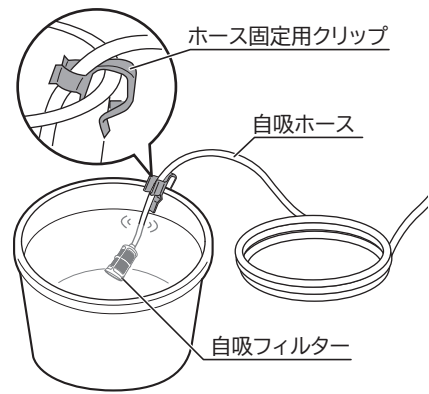
- ・ ホース先端のワンタッチジョイントを奥までしっかりさし込み、ホースを引っ張っても抜けないことを確認してください。

	<ul style="list-style-type: none">・ 取付けが固い場合は、吸水口の Oリング部に市販のグリスまたは油を少量塗布してください。	<p>Oリング</p>
--	---	-------------



- 【3】 自吸フィルターを溜めた水に入れる

- ・ 付属のホース固定用クリップをご自身で用意したバケツなどに取付け、自吸フィルターが溜めた水の中に浸かるようにホースを固定してください。



操作方法

■ スイッチ操作

⚠ 警告

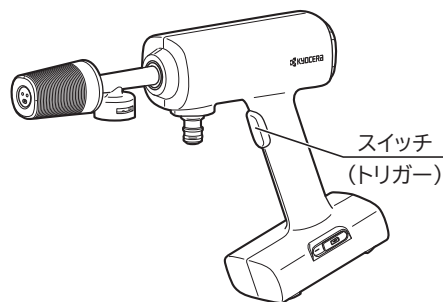
- ・ トリガーに指を掛けて運ばないでください。不意な始動によるけがの原因になります。

⚠ 注意

- ・ 水が入っていない状態で、1分以上運転をしないでください。故障の原因になります。

スイッチはトリガー（引金）方式です。

トリガーを引くとスイッチが入り、放すと切れます。



■ 3in1 ノズルについて

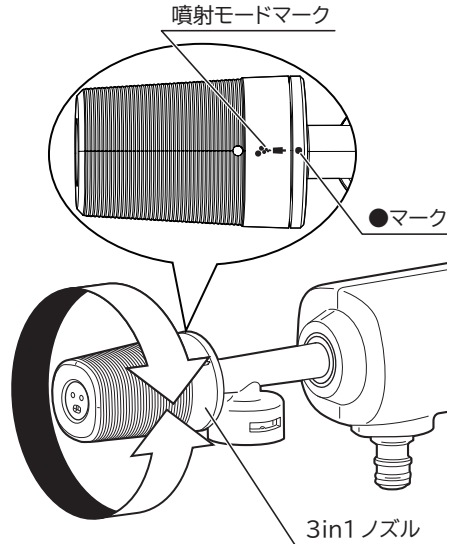
警告

- ・ 3in1ノズルの先端をのぞき込まないでください。不意な噴射でけがをするおそれがあります。

- ・ 3in1ノズルの先端を回すことで、3種類の噴射モードが選べます。作業に合わせて選択してください。
- ・ 使用する噴射モードマークを 3in1 ノズルの ●マークに合わせてください。

注意

- ・ 水が噴射しているときは、噴射モードを切替えないでください。故障の原因になります。



使用方法

⚠ 警告

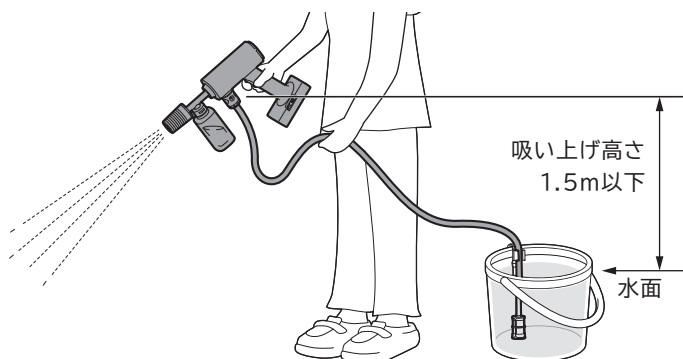
- 3in1 ノズルの噴射口を人や動物に近づけないでください。けがの原因になります。
- 3in1 ノズルの噴射口を壊れやすいもの、通電された電気装置などに向けしないでください。噴射水で、故障や感電の原因になります。
- 対象物に損傷が生じるおそれのある場合は、目立たない所で試してから使用する、3in1 ノズルからの距離（30cm 以上）を置いて様子を見ながら洗浄するなど慎重に作業してください。接近しすぎた場合、損傷や事故の原因となります場合があります。
- 本体をしっかり保持し、安定した体勢で使用してください。確実に保持していないと、けがの原因になります。
- トリガーをひもや針金などで固定して使用しないでください。とっさのときに噴射を停止することができず、けがの原因になります。
- 車などの足まわりなどを洗浄するときは、グリス塗布部分やカバー部分などに直接噴射しないでください。グリスなどが流れ落ちたり、損傷や重大事故の原因になる場合があります。

⚠ 注意

- ゴミ、砂など混じった水は使用しないでください。故障の原因になります。
- 水が入っていない状態で、1分以上運転をしないでください。故障の原因になります。

● 吸い上げ高さについて（バケツやタンクを使用する場合）

- 吸い上げ高さは1.5mです。
本体の吸水口と水面の高さの差が1.5m以下で使用してください。



使用する

①給水方法を選択する

- ・ 15 ページの「【ペットボトルを使用して給水する場合】」参照
- ・ 17 ページの「【お手持ちのバケツやタンクを使用して給水する場合】」参照

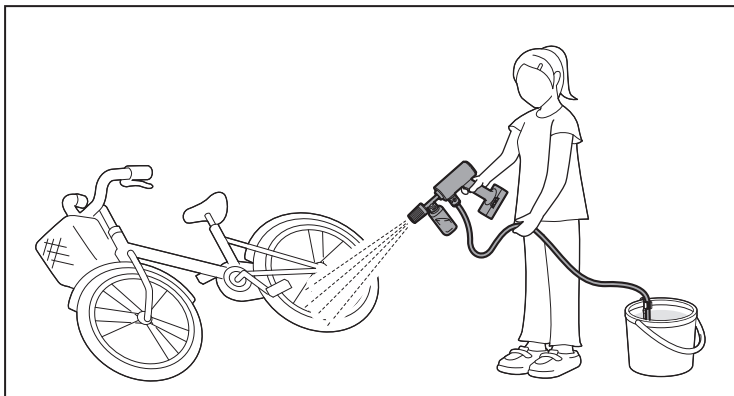
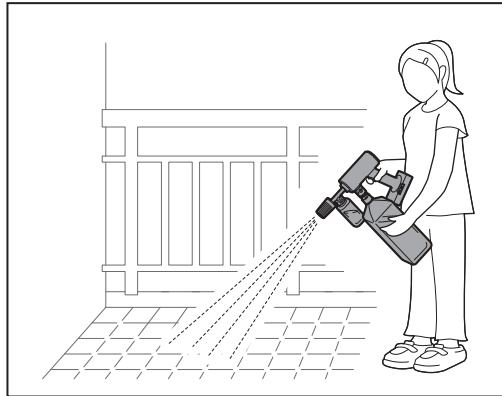


- ・ バケツやタンクを使用する場合は、自吸フィルターが水に浸かっていることを確認してください。また、本体の吸水口と水面の高さの差（吸い上げ高さ）が 1.5m 以上になると自吸できません。

②トリガーを引き、水を噴射する

- ・ トリガーを引くと電源が入り、3in1 ノズル先端より水が噴射します。洗浄作業を行なってください。



（作業例）



使用方法

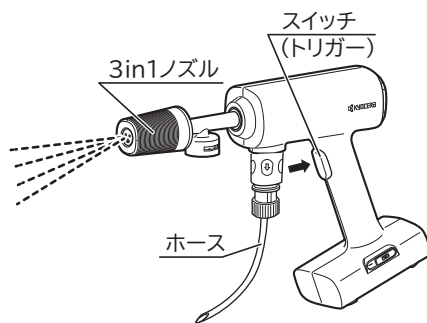
洗浄を終了する

① ペットボトルを取外す、または溜め水から自吸フィルターを 取出す

	<ul style="list-style-type: none">• ペットボトルを取外すときは、必ずペットボトルジョイント部分を持ってペットボトルを回してください。万が一ワンタッチジョイントがペットボトルジョイントから外れた場合は正しく組み直してください。	
	<ul style="list-style-type: none">• 自吸フィルターを取出すときは、ゴミや砂などが付着しないように注意してください。	

② トリガーを引いて、ホース内の 水を抜く

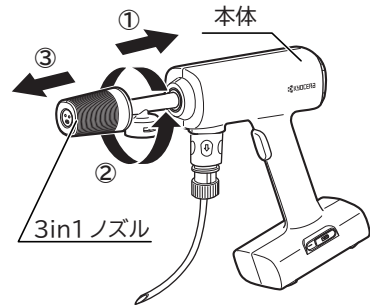
- ペットボトルジョイントのホースまたは自吸ホース内の水が抜けるまでトリガーを引いてください。



※イラストはペットボトルジョイント使用の場合

③ 3in1 ノズルを取外す

- ① 3in1ノズルを本体側に強く押込みながら、
② 矢印方向に回して③ 取外します。

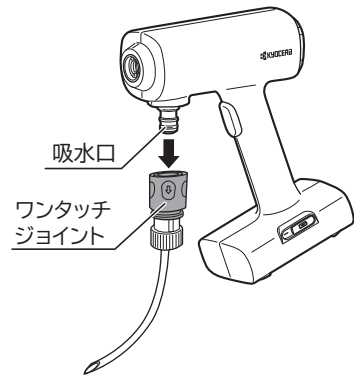


※イラストはペットボトルジョイント使用の場合

④ ペットボトルジョイントまたは自吸ホースを本体から取外す

- ワンタッチジョイントを下に引いて取外します。

	<ul style="list-style-type: none">ペットボトルジョイントまたは自吸ホースを取外すと、本体内の水が吸水口から出てくる場合があります。
--	--



※イラストはペットボトルジョイント使用の場合

使用方法


■ 洗剤ボトルを使用する場合

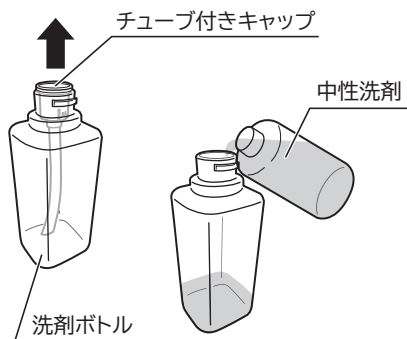
警告

- ・ 酸性、アルカリ性洗剤は使用しないでください。洗剤は中性洗剤のみを使用してください。酸性、アルカリ性の洗剤または化学薬品を使用すると、製品の安全性に悪影響を与えることがあります。

【1】 洗剤ボトルに中性洗剤を入れる


- ・ 洗剤ボトルのチューブ付きキャップを外し、洗剤ボトルに中性洗剤を入れます。その後、チューブ付きキャップを取付けます。

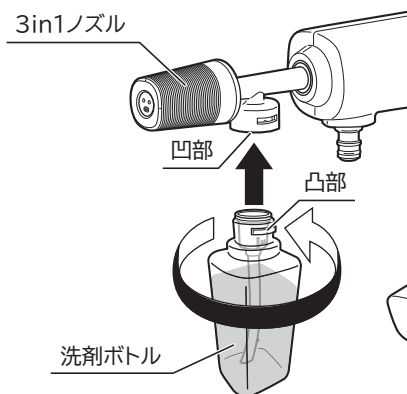
	<ul style="list-style-type: none">・ ボトル容量は 270mL です。・ 希釈など取扱いについての詳細は、ご使用になる中性洗剤の取扱説明をお読みください。
---	---



【2】 3in1 ノズルに洗剤ボトルを取付ける

- ・ 洗剤ボトルの凸部と 3in1 ノズルの凹部を合わせ、洗剤ボトルを押込みながら矢印方向に回して取付けます。

	<ul style="list-style-type: none">・ 洗剤ボトルを横倒しにすると、洗剤がこぼれる場合があります。・ 取付ける前に本体凹部と洗剤ボトルの凸部にゴミや泥が付いていたら取除いてください。
---	--



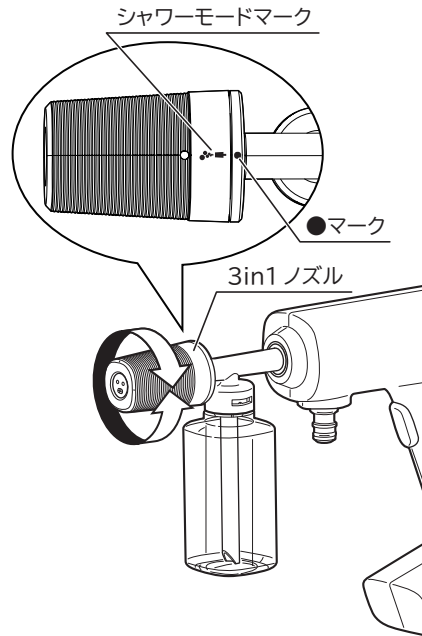
使用方法

【3】 3in1 ノズルをシャワーモードにする

- 3in1 ノズルの先端を回し、3in1 ノズルの●マークにシャワーモード（☼）のマークを合わせます。



・ シャワーモードは、中性洗剤を希釈し泡状にして噴射します。



【4】 ペットボトルジョイントまたは自吸ホースを取付ける

- 14 ページの「給水方法の選択」参照

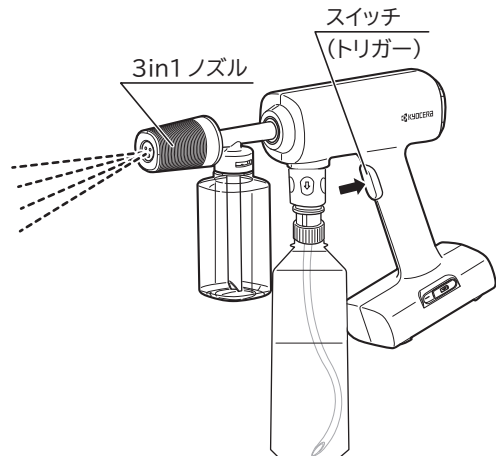
【5】 中性洗剤を塗布する

- 3in1 ノズルを洗浄対象物に向け、本体のトリガーを引くと洗剤が水と混ざって泡状に噴射されます。

【6】 スポンジやブラシを使用し、汚れを落とす

【7】 高圧水で洗い流す

- 洗剤ボトルを取付けと逆の要領で取外します。
- 3in1 ノズルを拡散モード（▼）などに切換え、汚れを洗い流します。



※イラストはペットボトルジョイント使用の場合


【8】 洗剤ボトルのすすぎをする

- 洗剤使用後は、洗剤ボトルの中を流水ですすいでください。

使用方法

■ 保護機能

- 本製品には電池、本体の損傷を防ぐために保護機能が内蔵されており、保護機能が作動しているときは動きません。本体が動かないときは、下記をご確認のうえ、原因を取除いてください。

症 状	LED ランプ表示	原 因	処 置
本体が動かない	交互点滅 (赤色・緑色) 	電池温度の異常	電池が常温になるまで作業を中断してください。
		電池の故障	お買い上げの販売店にお問い合わせください。

別販売品について



- ・ 別販売品は純正品をお買い求めください。
別販売品の詳細につきましては、お買い上げの販売店または商品のお問い合わせ窓口へお問い合わせください。
- ・ 別販売品は予告なく変更することがあります。

● 折り畳みバケツ

- ・ 水を溜めるのに使用できます。

● キャリーバッグ

- ・ キャリーバッグに 3in1 ノズルや自吸ホースなどを入れると持ち運びに便利です。

警告

- ・ 本体はぬれたものと一緒に入れないでください。感電や故障の原因になります。

保守と点検

警告

- ・ 保守、点検、部品交換などのお手入れの際には、必ずスイッチに手を触れないでください。不意な始動によるけがの原因になります。
- ・ 絶対に分解したり修理・改造しないでください。発火したり、異常作動してけがの原因になります。

● 各部取付けネジの点検

- ・ ネジなどのゆるみがないか確認してください。もし、ゆるみがある場合は締め直してください。

● 使用後の手入れ

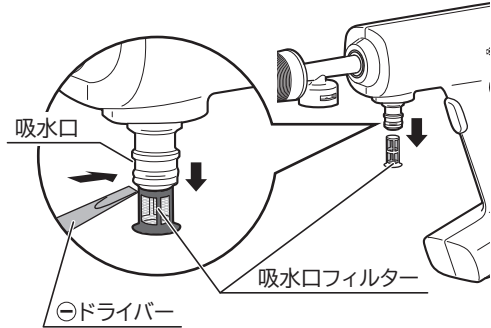
- ・ 油汚れなどをふき取り、使いやすい状態にしておいてください。乾いた布か石けん水をつけた布で本体をふいてください。
- ・ ガソリン、シンナー、石油類での清掃は本体をいためます。また、本体の水洗いは絶対にしないでください。

● フィルターの清掃について

(吸水口フィルター)

【1】 吸水口フィルターを取外す

- ・ 指で取外せない場合、吸水口の先端に
⊖ドライバーなどの細いものをさし込み、吸水口フィルターを取外します。



【2】 吸水口フィルターを清掃する

- ・ 流水ですすぎ、ゴミや汚れを取り除きます。

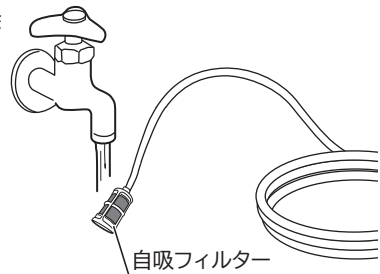


【3】 吸水口フィルターを取付ける

- ・ 吸水口フィルターを元の位置に取付けます。

(自吸フィルター)

- ・ 自吸フィルターの目詰まりやゴミを流水で洗って取除きます。



保守と点検

● 作業後の保管

- 高温にならない乾燥した場所に保管してください。お子さまの手の届く範囲や落下のおそれのあるところは避けてください。
- 本体（電池）を長期間保管する場合は下記のことにご注意してください。
 - a. リチウムイオン電池は、満充電にして保管すること。
 - b. 6ヶ月に一度は充電すること。
 - c. 高温は避けること。特に 45℃以上の場所での長期保管はしないこと。
 - d. 0℃以下で保管しないこと。
 - e. 熱源の近くや直射日光の当たる場所で保管しないこと。
 - f. 結露するような温度変化が大きい場所に保管しないこと。
 - g. 湿度が高い場所に保管しないこと。
 - h. 水を付着させないこと。
 - i. 低湿度の乾燥した場所で保管すること。
 - j. 運搬・移動時において、落下、大きな振動を与えないこと。
 - k. 短絡を防ぐため金属物に接触させないこと。
 - l. 充電完了後は、必ず USB 充電ケーブルを電源コンセントから抜くこと。
 - m. 充電用端子部には、金属片、水などの異物を近付けないこと。

● 修理について

- 本製品は厳密な管理の下で製造されています。もし正常に作動しなくなった場合には、お買い上げの販売店にご用命ください。
- アスベスト（石綿）周辺の環境下（除去作業含む）で使用した電動工具の保守・点検・修理は受付できません。
- その他、部品の購入、あるいは取扱い上ご不明な点、ご質問など遠慮なくお問い合わせください。

故障かなと思ったら

故障かなと思われたら、次のチェックリストにそって点検してください。

症状	原因	処理
動かない	電池の充電残量がない	本体を付属の USB 充電ケーブルにつないで充電してください。
	充電中	充電中は動作しません。 付属の USB 充電ケーブルを取外してください。
	保護機能が作動している	トリガーを引いたとき「LED ランプ」が交互点滅する場合、P27 を参考に原因を取除いてください。
電源が切れた	電池残容量がなくなった	本体を付属の USB 充電ケーブルにつないで充電してください。
水が出ない	自吸フィルターが水に浸かっていない (吸水すればバケツの水は低下するので、使用前は自吸フィルターが水に浸かっていても、使用中に水位が低下して自吸フィルターが水へ浸かってない状態になることがある)	自吸フィルターを完全に水に浸けてください。
	自吸ホースが折れて本体へ水が供給されていない	自吸ホースが折れないように真っ直ぐ設置してください。
	自吸フィルター、吸水口フィルターが目詰まりしている	自吸フィルター、吸水口フィルターの清掃を行なってください。 P30「フィルターの清掃について」参照 また、溜め水が汚い場合は予め、ろ過してゴミを取除いてから使用してください。
	水漏れしている	水漏れ位置を確認して処置してください。
	ノズル穴が詰まっている	ノズル穴を清掃してください。 3in1 ノズルを必ず本体から取外し、3in1 ノズル先端の穴を細い針などで突いた後、接続側から水を数回流して異物を洗い流してください。解消しない場合は、お買い上げの販売店にお問い合わせください。
水圧が上がらない	本体内部、ホース内に空気がたまっている	3in1 ノズルを付けない状態でトリガーを引き、本体から出る水に泡がなくなるまで運転してください。
	ノズル穴が詰まっている	ノズル穴を清掃してください。 3in1 ノズルを必ず本体から取外し、3in1 ノズル先端の穴を細い針などで突いた後、接続側から水を数回流して異物を洗い流してください。解消しない場合は、お買い上げの販売店にお問い合わせください。

故障かなと思ったら

症状	原因	処置
水圧が上がらない	自吸フィルター、吸水口フィルターが目詰まりしている	自吸フィルター、吸水コネクターの清掃を行なってください。 P30「フィルターの清掃について」参照
	電池の充電残量が少ない	本体を付属の USB 充電ケーブルにつないで充電してください。
本体内部から水漏れする	ポンプの焼損、凍結	使用を中止し、販売店へご相談ください。
異臭がする	モーターが焼損している	使用を中止し、販売店へご相談ください。
充電中のランプが点灯しない	AC アダプターの電源プラグが電源コンセントから抜けている または、USB 充電ケーブルの USB-A プラグが充電可能な USB ポートから抜けている	電源プラグを電源コンセントにさし込んでください。 または、USB 充電ケーブルの USB-A プラグが充電可能な USB ポートにさし込んでください。
	電池の異常と考えられます	お買い上げの販売店にお問い合わせください。
充電開始後、3 時間くらい経過しても LED ランプが緑色に点灯しない	室温・運転時間などにより、充電時間が長くなることがある	0～40℃の直射日光の当たらない場所で充電してください。 使用する AC アダプターによって充電時間が異なります。
	充電中、本体や USB 充電ケーブルが温かくなる	充電電流が流れているため、電池が少し発熱しますが、異常ではありません
使用中、本体が温かくなる	電池やモーターの発熱のため、本体が少し温かくなりますが、異常ではありません	—
本体が振動する	自吸ホースやペットボトルジョイントのホースに空気が入っている	空気が抜けるまで噴射を続けてください。
	水に不純物が混ざっている	きれいな水道水を使用してください。

※ これらのチェックを行っても正常に作動しない場合は、お買い上げの販売店にご相談ください。

部品の購入、故障、その他取り扱い上ご不明な点があった場合には、ご遠慮なくお買い上げの販売店にお問い合わせください。

※改良のためお断りなく仕様、外観などを変更することがあります。

商品のお問い合わせ窓口

■お問い合わせ

<https://www.kyocera-industrialtools.co.jp/info/>



■電話によるお問い合わせ



0570-666-787

受付時間：

月曜日から金曜日（国民の祝日、当社指定休日を除く）
9時から12時まで、13時から17時まで

※通話料金はお客様負担となります。

回収のために下記のリョービ電動サンダーを探しています。

対象商品	外観色調	生産時期	製造番号
MS-350	ダークグリーン	1999年～2001年	44001～52000
		2001年～2002年	90001～103000
		2006年～2007年	178001～185000
S-801	ダークブルー	2001年	12001～15730
S-801S	ダークブルー	2000年～2001年	6001～7828
S-801M	グリーン	2004年～2005年	7001～9000

詳細は、こちらをご参照ください。

<https://www.kyocera-industrialtools.co.jp/notices/2012/07/000371.html>



レシート貼付

インターネット店でご購入された場合は、
領収書を印刷して貼付ください。

持込修理

保証書

このたびは、本製品をお買い上げいただきましてありがとうございます。本書はお買い上げ日から
下記保証期間中に故障が発生した場合に、本書記載内容で無料修理を行なうことをお約束する
ものです。詳細は下記をご参照ください。

モデル名	BPWN-1100	製造番号（表示位置は「各部の名称」をご確認ください）
お客様	お名前	
	ご住所 〒	
		電話 ()
お買い上げ日	年 月 日	保証期間（お買い上げ日より） 1年
販売店	取扱販売店名・住所・電話番号	

●この保証書は本書に明示した期間、条件のもとにおいて無料修理をお約束するものです。従ってこの保証書によって
お客様の法律上の権利を制限するものではありませんので、保証期間経過後の修理等についてご不明の場合は、お買い
上げの販売店にお問い合わせください。

無料修理規定

- 取扱説明書、本体貼付ラベルなどの注意書に従った使用状態で保証期間内に故障した場合には、無料修理をさせていただきます。
(a) 無料修理をご依頼になる場合には、お買い上げの販売店に商品と本保証書をご持参ご提示いただき、お申し付けください。
- ご転居、贈答品等で本書に記入してあるお買い上げの販売店に修理をご依頼になれない場合には、京セラインダストリアルツールズ営業
所にお問い合わせください。
- 保証期間内でも次の場合は有料にさせていただきます。
 - 使用上の誤りおよび不当な修理や改造による故障または損傷
 - 保管や手入れの不備による故障や損傷
 - リースやレンタルなど使用者或使用状況が不明な場合
 - 水の浸入による故障または損傷
 - お買い上げ後の落下、輸送等による故障または損傷
 - 業務用およびそれに準ずる使用をされて生じた故障または損傷
 - 天災、異常電圧などによる故障または損傷
 - 使用損耗および経時変化による外観の劣化（塗装、メッキ、などの自然退色、高圧ホースのひび割れなど）
 - 本書のご提示がない場合
 - 本書にお買い上げ年月日、お客様名、販売店名の記入がない場合
 - モデル名、お買い上げ年月日、販売店名を証する物（レシートなど）の添付がない場合、あるいは字句を書き換えられた場合
 - 譲渡、転売、中古、オークション、質屋、リサイクルショップで取得された場合
 - 付属品、別販売品、消耗品の場合。（パッキン、Oリング、バルブ、チューブ、吸水ホース、高圧ホース、油脂類およびこれらに
類する消耗品）
 - 外観など、使用に際し品質、機能に関連しない部分に損傷がある場合。（音、振動、1分当たり数滴の水漏れ、オイルのにじみなど）
 - 商品分解状態でのお持ち込み
 - 薬品、塩害などに起因する不具合
 - 気温の低下に伴う不具合（凍結させた場合の損傷、高圧ホースのバンクなど）
 - 本製品を使用して生じた破損などの修復費およびそれに付随する費用など
 - 水道水以外の水の使用や吸水ホース内の異物によりポンプが故障した場合
 - 使用頻度を問わず、保証書の有効期限が過ぎた場合
- 修理品運搬などの付随的費用および商品を使用できなかったことによる損失（休業
経費、代替資材費、役務経費等）の責任は負いかねます。
- 修理等で取り外した不具合部品は、当社所有といたします。
- 本書は日本国内においてご購入、ご使用の場合のみ有効です。
- 本書は再発行いたしませんので紛失しないよう大切に保存してください。

お客様の個人情報とは、上記の目的以外には、一切使用いたしません。
This warranty is valid only for Japan.

■修理メモ

京セラインダストリアルツールズ株式会社

本社
広島県福山市松浜町 2-2-54 〒720-0802
<https://www.kyocera-industrialtools.co.jp>

