

壁掛黑板・掲示板取扱説明書

組立てかた

《部品表》

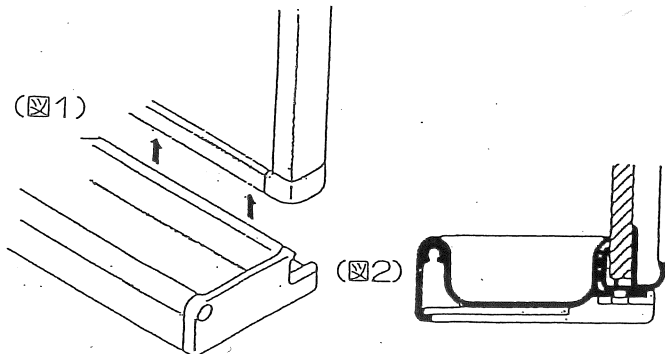
組立てる前に、部品の数を確認してください。

No	部品の種類	数量	黒板	掲示板
1	板面	1	○	○
2	吊下げ金具	2	○	○
3	取付けネジ	2	○	○
4	粉受組付けネジ	4	○	—
5	粉受	1組	○	—
6	イレーザ	1	○	—
7	カーゲネット (φ20)	赤・青各2	○	—
8	マーカー	赤・黒各1	○	—

＜組立必要工具：ドライバー ⊕ No.2＞

《粉受取付方法》 *壁掛黑板のみ

- 1.粉受を図1のように、ボードの下部に当ててください。
- 2.粉受の固定穴とボード下部の固定穴を合わせてください。
- 3.付属部品の④粉受取付ネジで、図2のように下面から固定穴にドライバーで締め付けて固定してください。



《吊下げ金具取付方法》

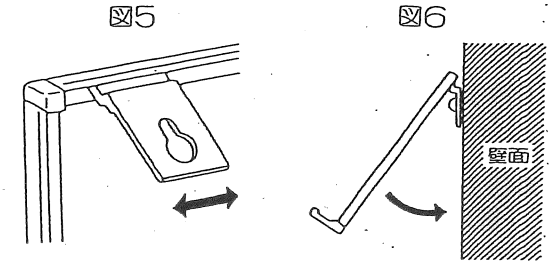
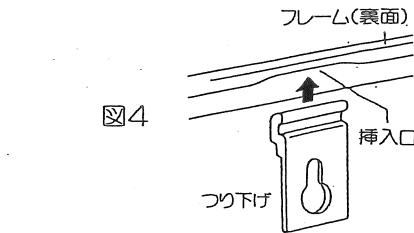
- 1.壁面に付属部品③の取付ネジを、取付けてください。(図3)
*壁面構造によっては、適合するネジをご用意ください。
- 2.付属部品②の吊下げ金具を図4のように、フレームの裏面の挿入口からはめ込んで下さい。
- 3.壁面の取付けネジに合わせて吊下げ金具を図5のようにスライドさせて、吊下げ位置を決めて下さい。
- 4.図6のように吊下げ金具を斜めに起こしたまま、取付けネジの頭に、吊下げ金具の穴にはめ込みボードを壁面に押し付けて固定して下さい。

注意1

製品は重いものです。取付ネジは、壁面のしっかりした所にねじ込んで下さい。

注意2

吊下げ金具は枠をとめてあるビスと重ならないようにして下さい。



取付方法は、壁面の種類によって異なります。下図を参考に適切な取付方法を選択して下さい。

<p>①木部には木ネジで固定します。</p>	<p>②厚みのない合板に取り付ける場合は、裏側に根太があることを確認して下さい。</p>
<p>③コンクリート・モルタル等の壁面には、プラグを打ち込み、タッピングネジで固定します。</p>	<p>④プラスターボード、あるいは厚みのない合板等の壁面にはボードプラグを使用し固定します。</p> <p>ボードプラグは、付属していませんので別途ご購入願います。</p>

この施工図は標準的な一例を示したもので、設置箇所への構造・強度・形状等により変わる場合があります。