

組み立てかた

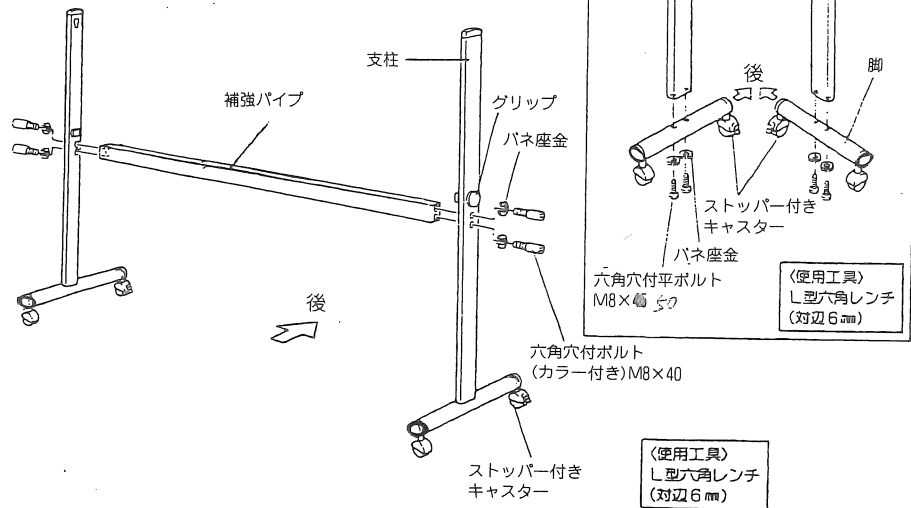
構成部品

組み立てる前に、部品の数を確認してください。

部品の種類	個数
黒板	1
支柱	左・右各1
脚	2
補強パイプ	1
粉受け	1
座金	8
キャップボルト(カラー付き) M8×45	4
ボタボルト M8×55	4

組み立てかた

- 支柱に脚を取り付けます。
このとき、脚のストッパーを後側にしてください。
- 組み上がった支柱に補強パイプを
図の向きにボルトで反締めします。



①

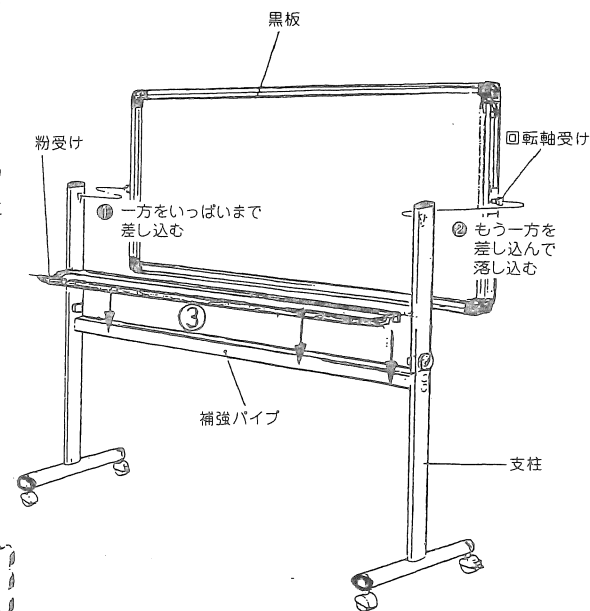
回転黒板 組立て取扱い説明書

3. 粉受けを補強パイプに取り付けます。

4. 黒板を支柱に取り付けます。

△注意

- 黒板を取り付けるときは、黒板の枠を持たないで、下側から持ち上げて行ってください。
5. 反締めめのボルトを本締めしてください。



以上で、組み立ては完了ですが、ガタツキがないか確認してください。

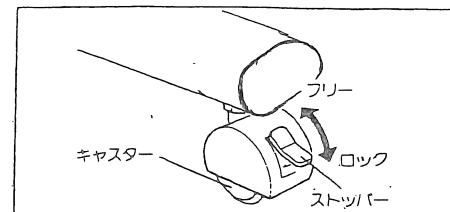
使いかた

黒板の回転のしかた

黒板の回転は、グリップをゆるめて行います。

キャスター操作のしかた

キャスターのストッパーを踏み込むと、キャスターはロックされ、押し上げるとフリーになります。



②