

## 必要工具

プラスドライバー	ご用意ください。
スパナ	本製品に同梱しております。

# 伸縮ダブルハンガー(曲げパイプ式) YBH-WCS(OW)

## 取り扱い・組み立て説明書

この度は、当製品をお買い上げいただき誠にありがとうございます。使用前に、このパッケージ裏面を最後までお読みのうえ正しい使い方でご愛用ください。このパッケージは組み立て後も捨てずに、大切に保管しておいてください。

### 品質表示

- 外形寸法：幅805(最小805~最大1220)×奥行520×高さ980(最小980~最大1560)mm
- 構造部材：金属(スチール)、ポリプロピレン
- 表面加工：めっき(クロム)、エポキシ樹脂塗装

### 組み立て上のご注意

- 組み立ては、床に布やカーペットのあるところで行い、商品や床、既存の家具等に傷が入らないようご注意ください。
- 平らな場所でバランスを取りながら組み立ててください。
- 部材・部品を取り付ける時は、それぞれの表・裏面・上下に注意して、組み立て説明書を確認しながら間違わずに取り付けてください。
- 組み立てた商品は、ご使用前に、組み立て説明書にしたがって、確実に組み立てができたことを確認してください。特に、仮締めたネジは、再度しっかりと固定されていることを確認してください。
- 直射日光や熱、冷暖房機の強風等が直接当たらないようにしてください。変形・変色の原因になることがあります。
- 長期間使用される時は、通常の使用による摩擦・振動等による劣化が発生していることがあります。定期的(1ヶ月程度毎)に点検してください。破損・変形等の異常を発見した場合、ただちに使用を中止してください。劣化による破損によりケガをする恐れがあります。

※本商品に物を乗せて動かす際には、十分留意してください。商品の破損につながる恐れがあります。

- 商品の上に乗ったり、踏み台としては使用しないでください。転倒し、ケガや商品破損の原因になります。
- この商品は、一般家庭用以外(店舗用・業務用・野外用等)には使用しないでください。商品が破損し、ケガの原因になります。
- 商品の上には、直接熱い物や、ぬれた物を長時間置いたり、ビニール等で長時間おおって使用しないでください。表面の仕上げに変色や、変形、はがれが発生することがあります。
- 日常のお手入れは、乾いた布で軽く拭いてください。汚れがひどい場合は、水に少量の中性洗剤を混ぜたもので拭き取り、その後すぐに、乾いた布で拭き取ってください。
- シンナーやベンジン等の有機溶剤を含んだ布等で、拭かないでください。表面の仕上げに変色や変形、はがれが発生することがあります。
- 天災等の不可抗力やお客様のお取り扱いの不注意、不平等な修理、改造による故障・破損等は保証いたしかねます。
- 地球環境を守るため、不法放置はしないでください。
- 廃棄処分される場合は、お住まいの自治体の指示にしたがい処分、廃棄してください。

## 部品明細

組み立てる前に部品が揃っている事を御確認ください。

(A) フレーム 2	(B) 上部ポール(前) めっき 2 ※限界線があります。 ※ネジ穴があります。	(I) キャスター 4	(M) レバー(大) 2
(C) 上部ポール(後) めっき 2 ※限界線があります。 ※ネジ穴があります。	(D) ハンガーベース 左右各 1 ※ボルト穴がある方が外側になります。	(J) コーナージョイント ※差し込み穴が細いタイプと太いタイプがあります。	(N) レバー(小) 2
(E) ハンガーポール(細) めっき 2 ※限界線があります。 ※ネジ穴があります。	(F) ハンガーポール(太) めっき 2 ※ネジ穴があります。 ※レバー用の穴があります。	(K) 調節ノブ 左右各 2	(O) プラスボルト(長) 4
(G) ベース用ポール(細) めっき 2 ※限界線があります。 ※ボルト穴があります。	(H) ベース用ポール(太) めっき 2 ※ボルト穴があります。 ※レバー用の穴があります。	(L) ベースキャップ ※ボルト穴がある方が下側になります。	(P) プラスボルト(短) 4
			(Q) プラスネジ 8
			(R) スパナ 1

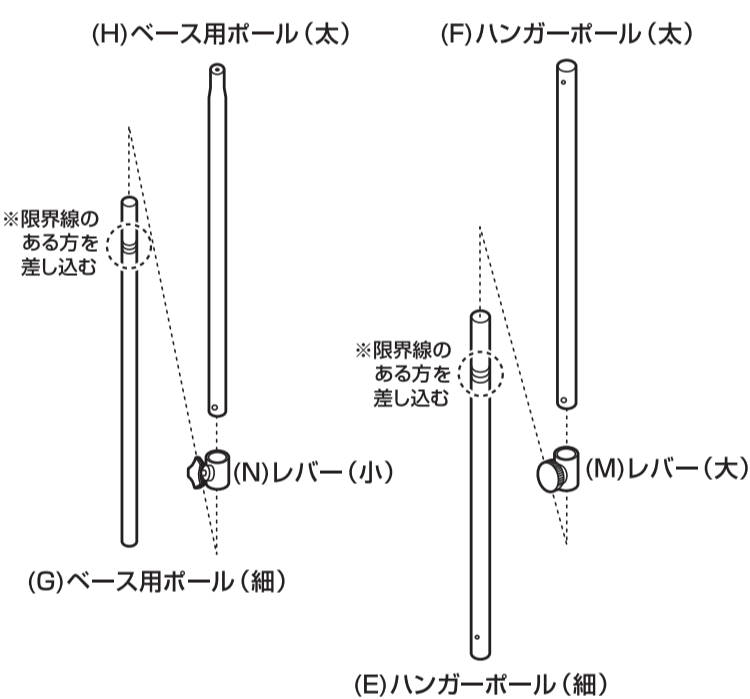
## 組み立て手順

■各締め付け箇所は仮止めし、組み立て完成後各箇所をしっかり締め直してください。  
■電動ドライバーはご使用にならないでください。

**注意** 取り違い防止のため、包装袋に番号が印刷されている部品があります。下記組み立て手順に従って部品番号を確認の上、部品を取り出してください。

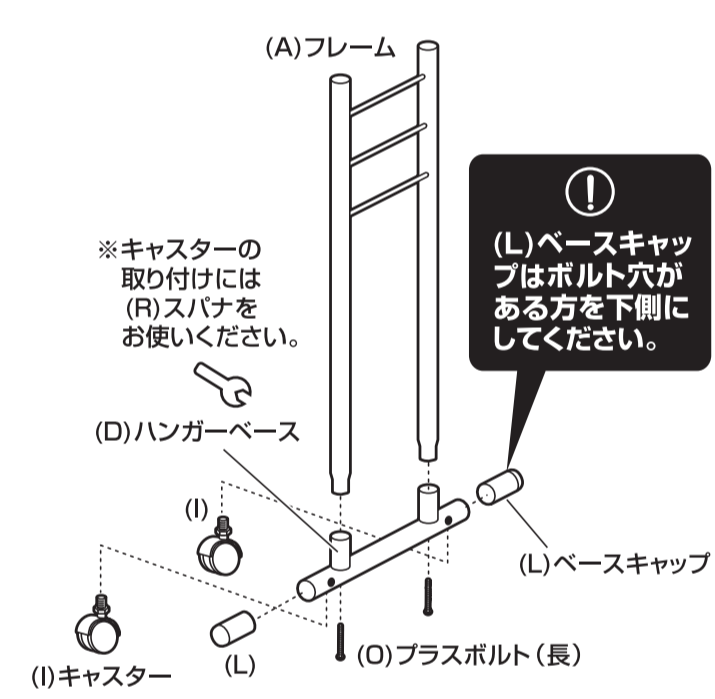
### 1 ポールの組み立て

この要領で2セット組み立ててください。

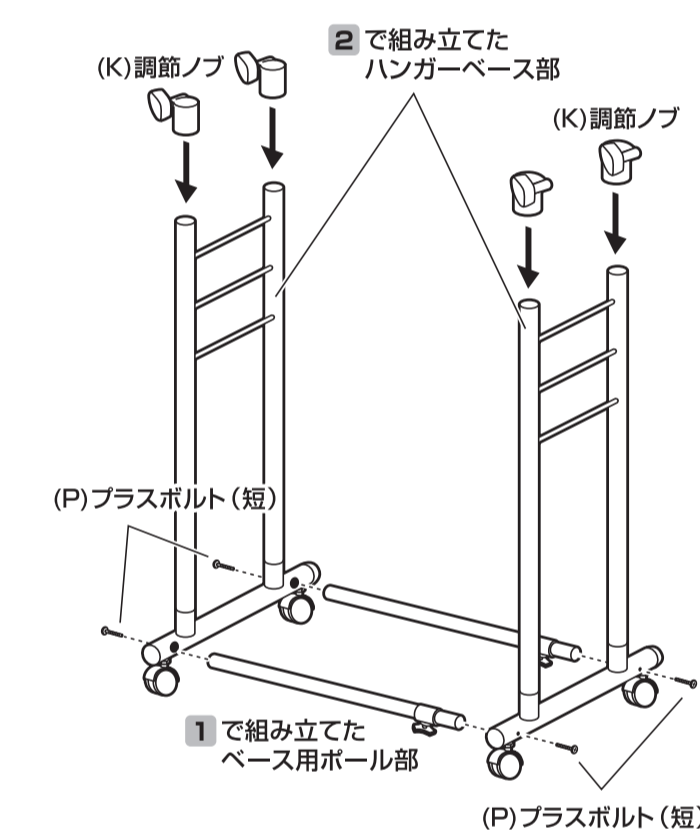


### 2 ハンガーベースの組み立て

この要領で2セット組み立ててください。

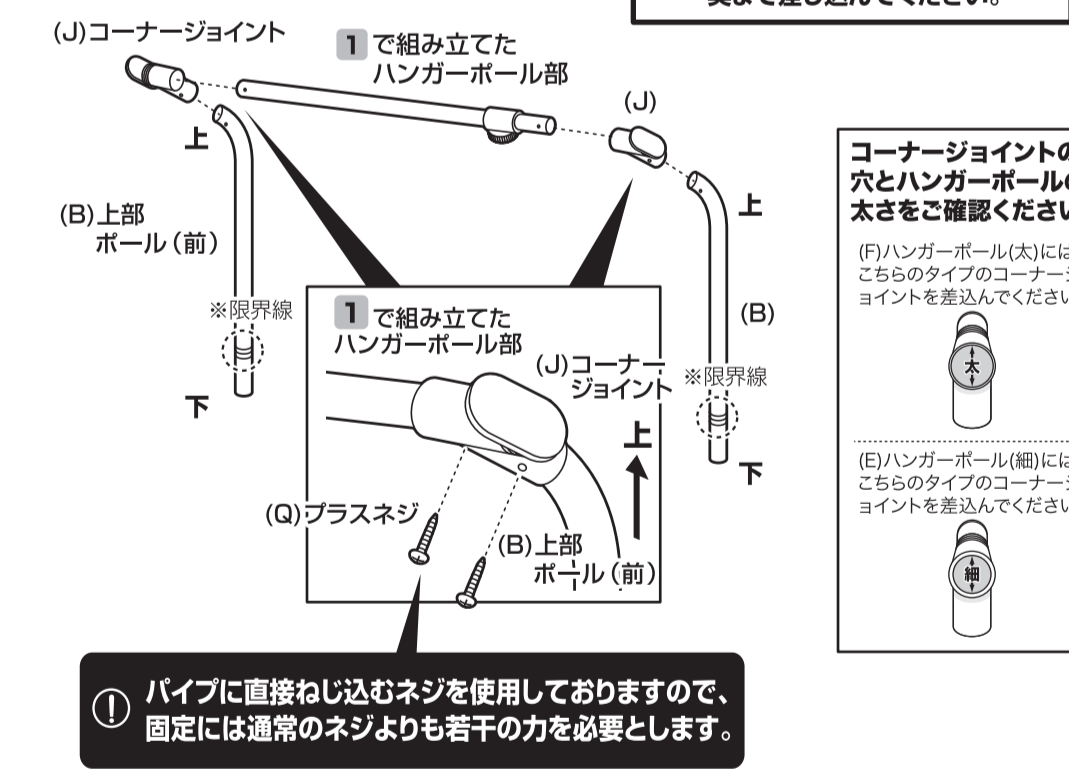


### 3 下部フレームの組み立て



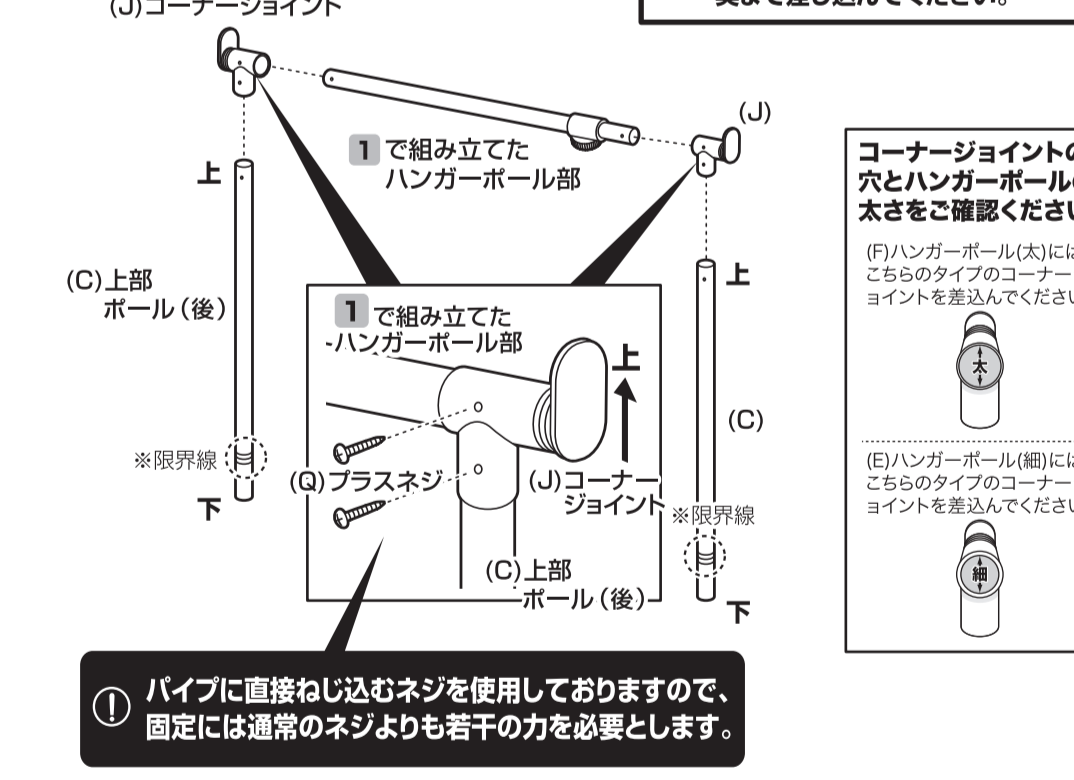
### 4 上部フレーム(前)の組み立て

コーナージョイントと各ポールのネジ穴を合わせてしっかりと奥まで差し込んでください。



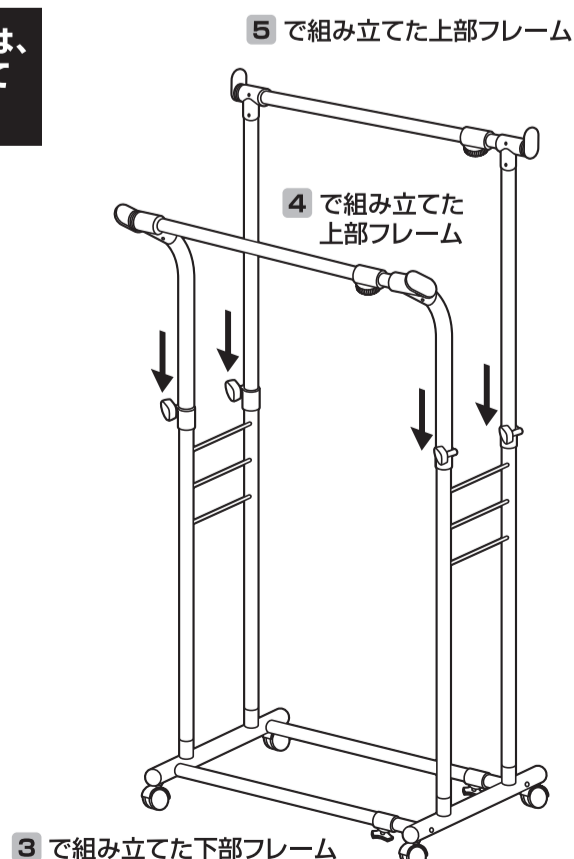
### 5 上部フレーム(後)の組み立て

コーナージョイントと各ポールのネジ穴を合わせてしっかりと奥まで差し込んでください。



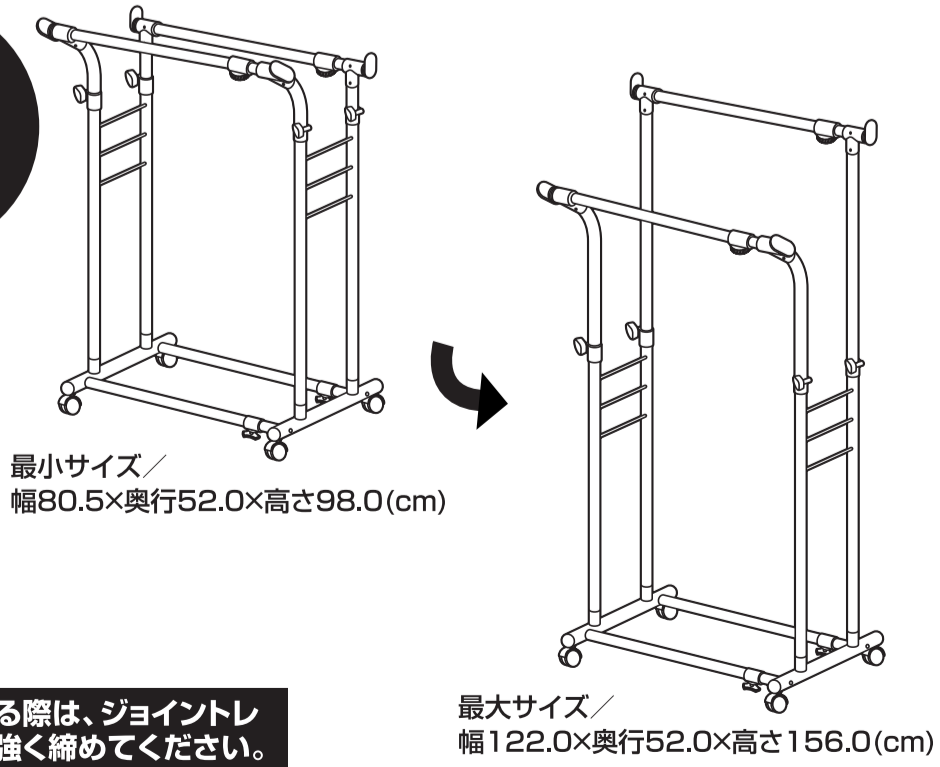
### 6 フレームを接続して完成

上部・下部フレームの接続の際は、中央ジョイントのレバーを緩めて行ってください。



### 本商品はお好みのサイズに調節して使用できます。

耐荷重  
約30kg



固定する際は、ジョイントレバーを強く締めてください。

最大サイズ／幅122.0×奥行52.0×高さ156.0(cm)

当製品につきましてご不明な点がございましたら右記までご連絡ください。

消費者窓口 フリーダイヤル

0120-069-060

AM9:00~PM5:30 土・日・祝除く  
発売元：株式会社 山善  
〒550-8660 大阪市西区立売堀2-3-16

※故障及びお問い合わせは、お買い求められました販売店までお申し付けください。※商品の仕様は予告なく変更される事があります。

©無断複製・転載禁止 13.11