

デジタルサイネージ

屋内用フロアスタンド型 タッチ非対応モデル

BS-WDAF-TN-W11 シリーズ

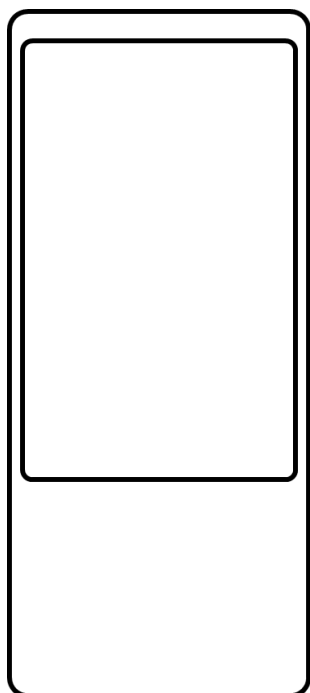
取扱説明書



製品仕様

型番	BS-WDAF-T143N-W11	BS-WDAF-T149N-W11	BS-WDAF-T155N-W11	BS-WDAF-T165N-W11
画面サイズ	43 インチ	49 インチ	55 インチ	65 インチ
解像度	1920×1080P(FHD)			
パネルタイプ	広視野角 TFT 液晶 (LED バックライト搭載)			
最大表示色	1677 万色			
輝度	350 cd/m ²			
コントラスト比	1200 : 1			
視野角	上下 : 178°、左右 : 178°			
オーディオ出力	10W (5W+5W) ステレオスピーカー内蔵			
サウンド	ステレオ 8Ω6W デュアルオーディオアンプ出力			
入力電圧	AC100-240V 50/60HZ			
待機電力	1W 以下 (低電力スタンバイモード対応)			
材質	金属製ケース, 強化ガラスパネル, アルミフレーム			
カラー	黒			
設置方法	床置き自立型 (屋内専用)			
重量	41 kg	51 kg	54 kg	79.5 kg
寸法 W×D×H	578.4×400×1781 mm	665×450×1831 mm	665×450×1831 mm	866×450×2021 mm
タッチ機能	なし			
再生機能	ループ再生、秒数指定再生、時間帯・日時指定再生機能 など			
動作環境	温度 : -10 ~ 55°C、湿度 : 10 ~ 80%RH			
OS・CPU	Windows 11, インテル Core i3			
メモリ	DDR3 (8GB)			
ストレージ	M.2 SSD (256 GB)			
RTC	リアルタイムクロック対応			
USB	USB3.0 内部ポート×4			
ネットワーク	イーサネット (有線 LAN), Wi-Fi			

パッケージ内容



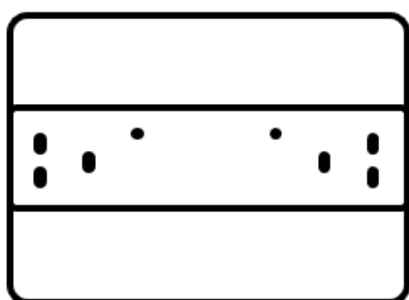
デジタルサイネージ本体



無線 LAN アンテナ



電源ケーブル



台座



ネジ 8本

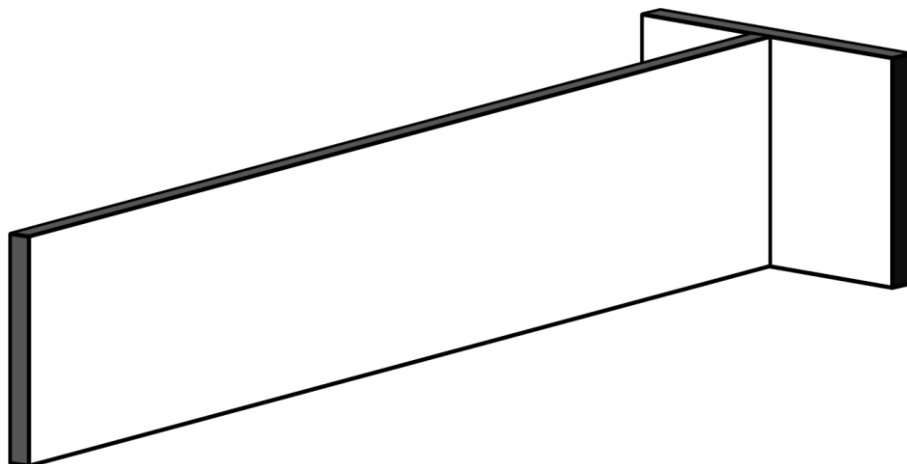


六角レンチ

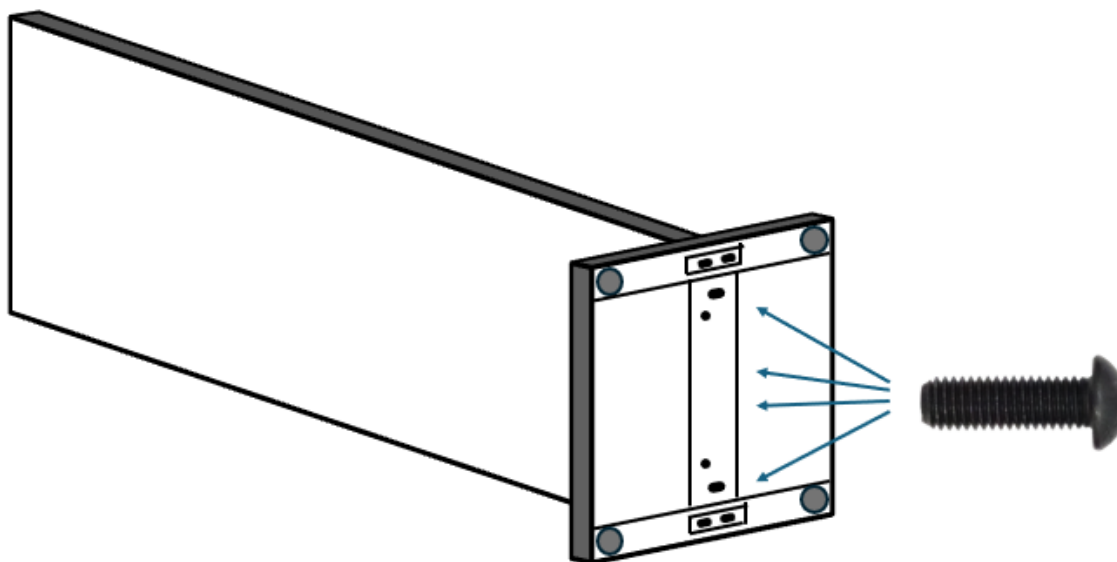
※本製品にはキーボード・マウスは付属していません。起動後の操作に必要ですので、事前に準備してください。

デジタルサイネージの組み立て

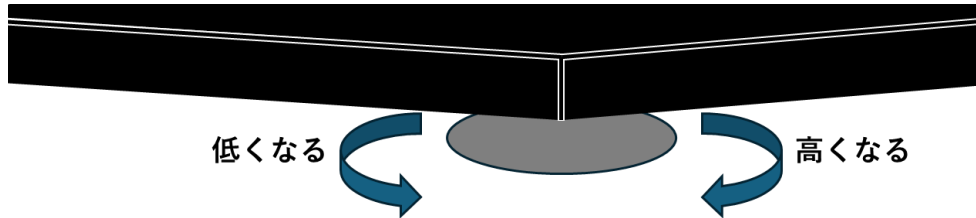
1. デジタルサイネージ本体を横向きに立て、下側に台座の表側が接するように立てます。



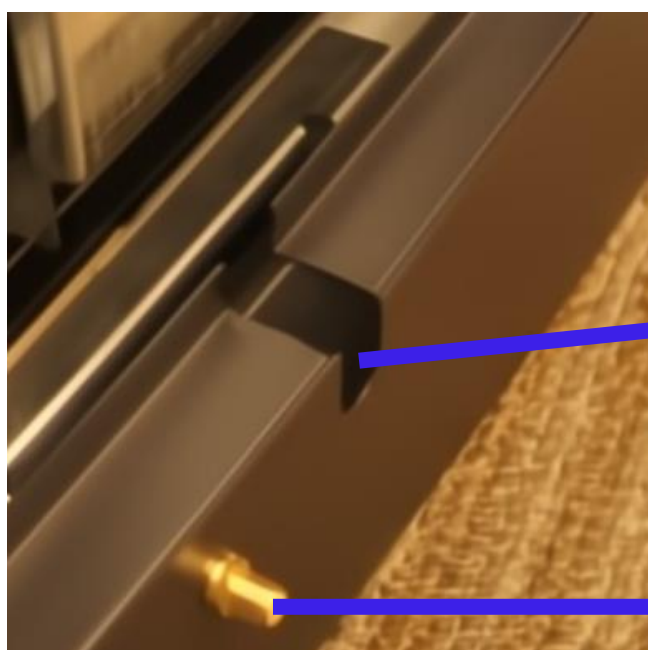
2. 本体と台座が倒れないよう押さえながら、台座の裏面から付属のネジを用いて台座を取り付けます。



3. デジタルサイネージ本体と台座がしっかり固定されていることを確認し、倒れないよう注意しながら本体を立てます。
4. デジタルサイネージを設置場所に接地し、本体が安定するか確認してください。本体が安定しない場合は、台座の裏側にある4つの脚のネジで調整してください。



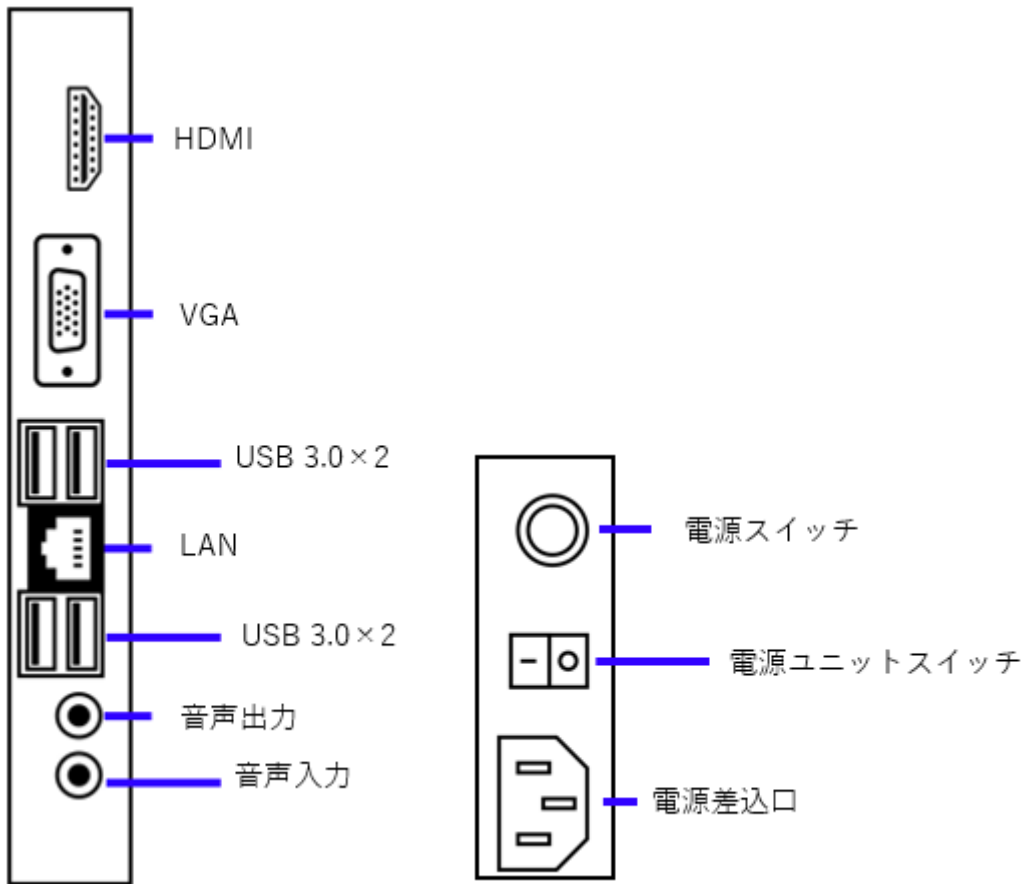
各部名称



この部分にケーブルを通してください。

Wi-fi アンテナ接続端子

背面端子構成



デジタルサイネージの起動

※使用前に

本製品にはキーボード・マウスは付属していません。起動後の操作に必要ですので、準備したうえで起動を行なってください。

1. 付属の無線 LAN アンテナ、または有線 LAN ケーブルを本体背面の接続部に接続します。

無線 LAN：本体背面下部にあるアンテナ接続端子

有線 LAN：本体背面のパネル内部側面にある LAN ポート

2. 準備したキーボードとマウスを本体背面パネル内部の USB 端子に接続します。
3. 付属の電源ケーブルをデジタルサイネージ本体背面の電源差込口に接続し、コンセントに繋がります。
4. 背面の電源ユニットスイッチ（赤いスイッチ）を ON にし、電源スイッチ（銀色のスイッチ）を押して電源を入れます。
5. Windows のセットアップ画面が表示されるので、手順に従ってセットアップを行いません。

① 画面のレイアウト設定、時刻に合わせたサイネージの自動起動・自動終了・コンテンツ切り替え機能のあるデジタルサイネージ制御ソフトを使う場合は、このまま 6 へ進んでください。

② 付属のデジタルサイネージ制御ソフトを使用しない場合は、7 へ進んでください。

6. デジタルサイネージ制御ソフトを使用する場合

「Terminal」ソフトウェアはホームページから無料でダウンロードすることができます。デジタルサイネージ本体に「Terminal」ソフト、コンテンツ管理用の PC に「Server」ソフトをそれぞれインストールしてください。

<https://www.bitstrong.co.jp/store/application-dl/>

制御ソフトの使い方は別冊の「マルチメディアサーバー ユーザーマニュアル」に詳しく書いてあります。マニュアルをよく読んで使用してください。

7. 付属のデジタルサイネージ制御ソフトを使用しない場合

制御ソフトを使用しない場合は、新規フォルダを作成して USB メモリで動画をコピーして保存し、Windows Media Player などの動画再生ソフトでプレイリスト機能を使用してループ再生するといった使用方法があります。

保証とアフターサービス

■保証について

本製品は、製品保証期間（ご購入から1年間）において、正常な状態でご使用の場合に限り品質を保証いたします。

アフターサービスをスムーズに進めるために、ユーザー登録をお願いいたします。

なお、製品内に保管していた保管物の補償等、製品修理以外の責任はご容赦ください。

- （1）ご購入後14日以内に初期不良と弊社が判断した場合には新品と交換させていただきます。
- （2）上記保証期間内に明らかに弊社の瑕疵による故障が発生したと認められる場合は、センドバック方式で無償にて修理いたします。
- （3）保証範囲は上記（1）また（2）を限度とし、対象製品の故障に起因するお客様での二次損害（他器材の損傷、保存品損失等）及びいかなる損害も保証の対象外とさせていただきます。

代替品との交換または修理を行なった場合でも保証期間の起算日は対象製品の当初納入日となります。

また、保証期間内であっても、次に該当する故障の場合は保証対象外とさせていただきます。

- ① 製品の「製品型番」が対象製品と一致しない場合、また、製品本体に貼付けられている「製品型番」の記載されたラベルが剥がされている物や破損の激しい場合。
- ② ご購入日及びご購入の販売店を証明できる書類がない場合。ご購入後に当社にユーザー登録をされた場合には、修理ご依頼時に当社の判断で証明書類のご提出を求めない場合もあります。
- ③ お買い上げ後の輸送や移動及び落下等、不適當なお取扱いにより生じた故障および損傷。
- ④ 取扱説明書、ユーザーマニュアル、別途取り交わした仕様書などに記載された以外の不適當な条件・環境・取り扱い・使用方法に起因した故障。
- ⑤ 当社以外による改造・修理・誤接続に起因した故障及び損傷。
- ⑥ その他、火災、地震、水害、落雷およびその他の天災地変などの災害及び電圧異常など弊社の責任ではない外部要因による故障及び損傷。

■修理を依頼されるときは

1. 保証期間中は、無償で対応させていただきます。
(ご購入から1年間)
2. 保証期間終了後は、診断をして修理できる場合はご要望により修理させていただきます。

お客様メモ

ご購入日 年 月 日

型番 BS-WDAF-T149N-W11

販売店名

電話 () -

発売元：株式会社 **ビットストロング** 製品営業部

<https://www.bitstrong.co.jp/>

〒112-0002 東京都文京区小石川 2-25-16 小石川パーソナルハウス 2F

お問い合わせ

TEL:03-3868-5605 FAX:03-3868-5616

imaging@bitstrong.co.jp <https://www.bitstrong.co.jp/store/contact/>