

EA346S(水圧テストポンプ)取扱説明書

Ver.1.2

この度は当商品をお買い上げ頂き誠にありがとうございます。
ご使用に際しましては取扱説明書をよくお読み頂きますようお願い致します。

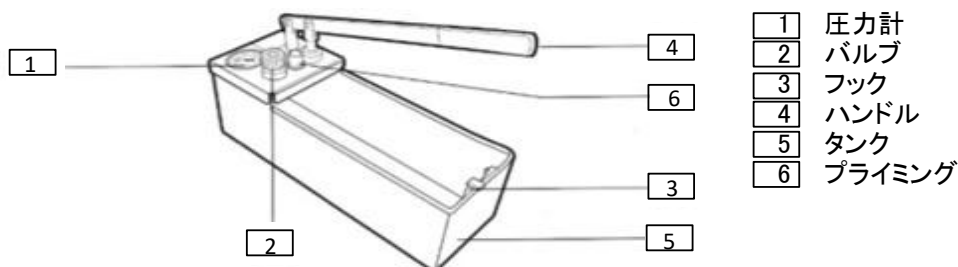
◆仕様

- ・最高圧力…120bar(12MPa)
- ・容量…10.5ℓ
- ・接続ホースネジ径…R1/2"
- ・吐出量…66ml/S
- ・サイズ…490×160×250(H)mm
- ・重量…7kg



← 吐出ホース

◆各部名称



注意

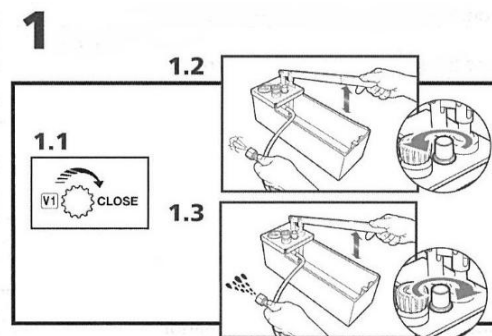


- ・事前にテストする配管内を水で満たし、エアーを排出して配管の全てのバルブ等を閉めて下さい。
- ・ホース内も同様に水で満たしエアーを排出して下さい。
- ・ポンプを使用する前にポンプの損傷が無い点検して下さい。

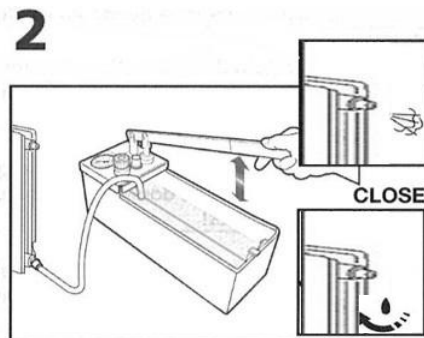
◆使用方法

プライミングを閉じ、ハンドルを動かして下さい。もし、水が出なかったらバルブを開いて下さい。
水が出たら、バルブを閉じて下さい。

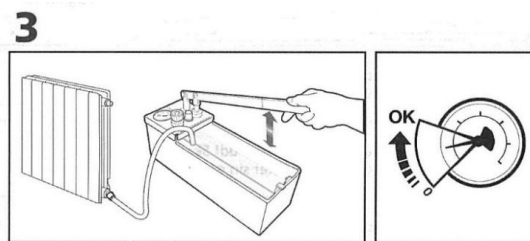
1. (V1)を閉め、回路に吐出ホースを接続して下さい。



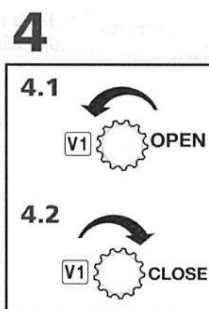
2. 配管の1ヶ所または2ヶ所のパーズポイントを開いて下さい。
ハンドルを上下させ、パーズポイントからエアーが出て、
水が出たら、パーズポイントを閉めて下さい。
大きいストロークでハンドルを操作して下さい。



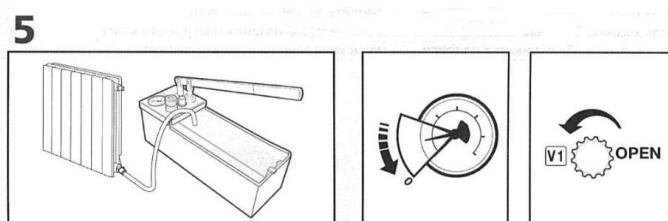
3. テストの圧力に達するまでハンドルを操作して下さい



4. 圧力をかけすぎたら、(V1)のバルブを少し開いて規定の圧力に戻して下さい。



5. 検査圧力が必要な時間をおいて下さい。
(指針が動かなければ漏れはありません)
検査が終了すれば、バルブ(V1)を開いて圧力を放出して下さい。



検査圧力に達したら、しばらく指針が安定するまで待って下さい。
検査圧力に達しなければ、加圧して下さい。

◆ 参考

ポンプ、ハンドルを大きく上下させると吐出量が増え、低圧力をかけます。
小さく上下させると、吐出量が減り、高圧力をかけます。

◆ メンテナンス

- ・ポンプ・タンクはいつも清潔にして下さい。
- ・シリンダーとピストンの間に、定期的にグリスを注入して下さい。



注意

- ・一般的な注意に加えて、保護めがね、防護服を着用して下さい。
- ・使用前にホースが詰まっていないか、傷んでいないかを調べて下さい。
(使用方法1 参照)

改造はしないで下さい。



- ・本機の寿命を著しく損ねる場合があります。
- ・ご使用者が怪我をする場合があります。
- ・作業工程に支障を来たす場合があります。

株式会社 エスコ

本社 / 〒550-0012 大阪市西区立売堀3-8-14
TEL (06)6532-6226 FAX (06)6541-0929