

室内用給気口(ワンプッシュレジスター・24時間換気対応型)

PF2

この度は弊社製品をお買い上げいただき、誠にありがとうございます。本製品を正しくお使いいただくためにこの取扱説明書をよく読み、お使いになる方がいつでもご覧になれるよう、必ず保管しておいてください。

本説明書内の記号説明 安全にお使いいただくために必ずお守りください。



危険

この表示を無視して誤った取り扱いをすると、使用者が死亡または重症を負う可能性が差し迫って生じることが想定される内容を示しています。



強制

行為を強制・指示する内容があることを示します。



警告

この表示を無視して誤った取り扱いをすると、使用者が死亡または重症を負う可能性が想定される内容を示しています。



禁止

禁止の行為であることを告げるものです。



注意

この表示を無視して誤った取り扱いをすると、使用者が傷害を負う可能性、または物的損害のみの発生が想定される内容を示しています。



注意



取付場所

取り付けの際は躯体等強度の十分な所へ取り付け、コーキング、ネジなどでしっかり固定してください。(落下等によりケガをしたり、周囲の物品等を破損する恐れがあります)



手袋

取り扱いの際は必ず手袋をしてください。(材料の切り口や角でケガをする恐れがあります)



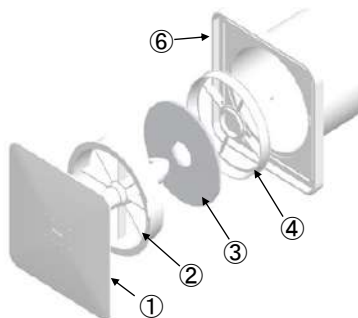
取付位置

本製品はメンテナンスが容易にできる所に取り付けてください。

お願い

- ◇取り扱いには十分注意し、本体の破損・変形のないように施工してください。
- ◇化学薬品を使う場所(受水槽・衛生通気等)には取り付けないでください。
また、本製品に化学薬品(酸・シンナー・アルコール等)がかからない様にしてください。
- ◇本体内部に異物を入れないでください。
- ◇給気用以外にはご使用にならないでください。
- ◇台風など、風雨の強い時や雨の侵入がある場合は、パネルを「閉」にしてください。
- ◇お手入れの際は中性洗剤を浸した布で汚れを拭き取り、洗剤が残らないように乾いた布でよく拭き取ってください。

仕様

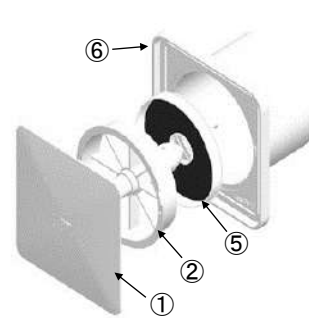


【製品型式】 PF2-100H/PF2-150F
角型プッシュ式レジスター

【各部の名称】 ①パネル(ABS樹脂又はAES樹脂)
()は材質
②ユニット(ABS・POM樹脂)
③花粉フィルター(ポリエステル/モダアクリル)

【交換用フィルター型式】

花粉フィルター φ100用 F-PF2-100 φ150用 F-PF2-150
フィルター枠 φ100用 W-PF2-100 φ150用 W-PF2-150
ハニカムフィルター φ100用 H-PF2-100 φ150用 H-PF2-150



【製品型式】 PF2-100H/PF2-150H
角型プッシュ式レジスター

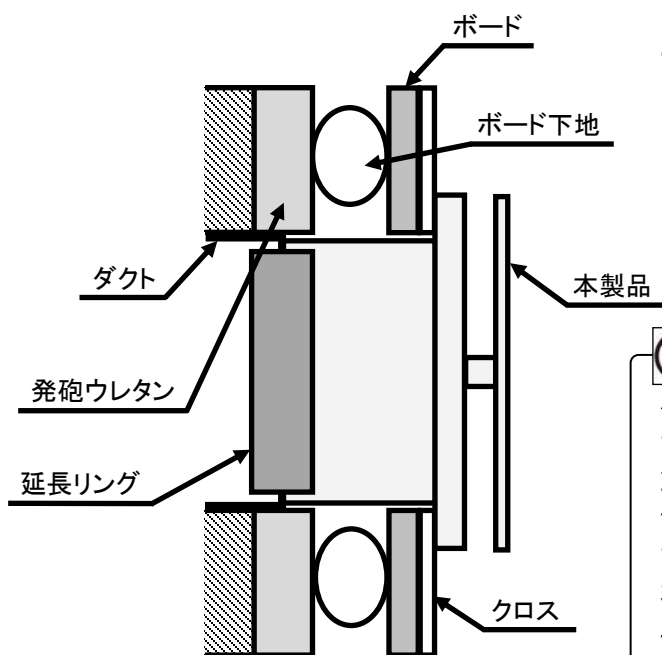
④フィルター枠(ABS樹脂)
⑤ハニカムフィルター(PP樹脂)
⑥本体(ABS樹脂又はAES樹脂)

※φ150はVP管不可 ※交換用フィルターのお問い合わせは裏面下記の窓口へお問い合わせください。

施工方法 必ずお読みください

- ・本製品を取り付ける前に、必ずダクト内の清掃を行ってください。
工事中の粉じんが残ったままだと、粉じんが製品内に入り開閉に不良が生じる恐れがあります。
- ・本製品のダクト差込部外周に接着剤を塗布し、ダクトに確実に固定してください。
(接着剤で十分に固定できない場合はパッキンを巻き、必要に応じてネジで固定してください)
この際、パネル表面の「PUSH」の文字が逆さまにならないようご注意ください。
また、取付後はパネルを「全開」の状態にしてください。
- ・パイプ径に合わせて付属のパッキンを差込部外周に貼ってご使用ください。
- ・ダクトと本製品の水仕舞いにはご注意ください。
- ・躯体内のダクト(塩ビパイプ等)に届かない場合は、スリーブ延長リング(別売)を使用し、接続してください。
この際もスリーブ延長リングと本製品、ダクトとの水仕舞いにはご注意ください。

【推奨施工方法】



延長リング 100φ用 ER-100
延長リング 150φ用 ER-150

禁止

ダクト内径(開口)が100mmφ、150mmφ以下の場合や、変形したダクト、壁開口とダクトの芯ずれがあるところへの取り付けはしないでください。
また、差込内側からネジで固定しないでください。差込部が変形し、開閉不良の原因になります。接着剤を塗布する際、本製品内部に付着しないようご注意ください。
ユニットの脱着ができなくなる恐れがあります。

〈注意事項〉

- ・フィルターは工事中の粉じんなどで汚れてしまいますので、工事完了時、通風清掃後の引渡し直前に取り付けてください。

〈フィルター交換・取付方法〉

- ①パネルを「全開」の状態です上にスライドさせて外します。
- ②内部のユニットを右に回して引き抜いた後、フィルター、フィルター枠を外してください。
- ③フィルターには表裏がありますので、目が粗い方を室外側、目が細かい方を室内側にしてはめてください。
- ④フィルター、フィルター枠、パネルを取り付けてください。

上記事項を守って施工してください。

ご不明な点等は下記へお問い合わせください。

株式会社 シルファ

本社 神奈川県横浜市港北区新羽町964-20

TEL.045-546-4445

横浜営業所 〒223-0057

大阪営業所 〒537-0025 大阪府大阪市東成区中道3-15-16 毎日東ビル710号

TEL.06-6945-7891

中部支所 〒464-0851 愛知県名古屋市中区今池南29-16 川島第5ビル3F

TEL.052-745-1021

ホームページ <https://www.sylpha.co.jp>

No.10132602