

作業台用パーティション

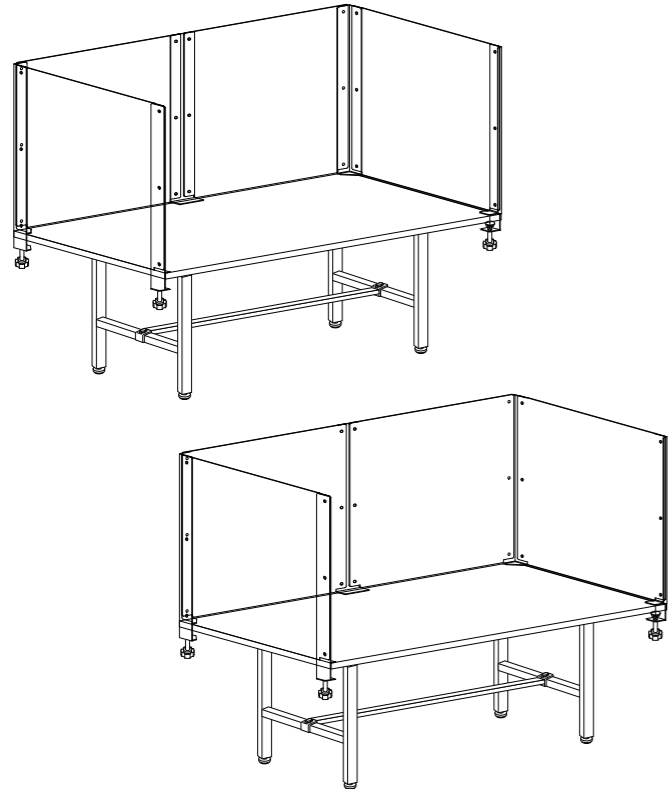
取扱説明書

この度はサカエ製品をお買い上げ下さいましてありがとうございます。

この説明書は、この製品の使い方（使用上の注意事項）と組立てについて記載しています。組立て・ご使用前に、この説明書をよくお読みのうえ正しくお使い下さい。


また、この製品を末長くご利用いただくために、この説明書は大切に保存して下さい。

尚、弊社では安全な製品作りを常に心がけておりますが、ご不明な点がございましたら、下記のお客さま相談室までご連絡下さい。



Sサカエ

大阪市城東区成育5丁目22-9

フリーダイヤル
お客様相談室  0120-575101 No.1517 20H-4

この製品を安全に、また末長くご利用いただくために、次の事項を必ず守って下さい。

△安全上のご注意

1. 製品にもたれたり、ぶら下がったり、また乗ったりしないで下さい。転倒や転落事故の原因になります。
2. 使用中にボルトやネジのゆるみなどによるガタツキが生じたときは、締め直しして下さい。緩んだままで使用していると、変形や破損及び転倒などの原因となります。
3. 製品の分解・改造や部品をはずしたり、外れたままで使用しないで下さい。
4. この製品は必ず水平な場所に設置してください。後倒れの状態で設置すると、転倒事故等の原因となります。また、天板に設置する場合はボルトでしっかりと固定して下さい。
5. 可動部の隙間に指を入れますと、指をはさむ恐れがありますので絶対に入れないで下さい。
6. 作業台を引きずって移動しないで下さい。床を傷つけたり、アジャスター破損の原因になります。本体と床面等にガタツキがあるときは、アジャスターで水平に調整して下さい。
7. この製品を第三者に貸すときは、取扱方法を十分に説明し、この説明書もお渡し下さい。

◆使用上のご注意

1. この製品は、室内または屋内用です。野外や水のかかるところでは、故障や表面材の損傷の原因となりますので使用しないで下さい。
2. 直射日光の当たるところや温度・湿度の著しいところでの使用は避けて下さい。変色や変形の原因となります。
3. 製品の上にハンダコテ等、高温になった機具類、熱い湯のみや加熱したナベ・ヤカンなどを直接置かないで下さい。変色や変形の原因となります。
4. 製品を水に濡れたままにしておきますと表面材の損傷の原因となりますので、必ず乾いたやわらかい布で拭き取って下さい。
5. アジャスターは床面が汚れたり、跡形が残る場合があります。
6. 特別なご使用をされる場合は、購入店へご相談下さい。
7. 製品に不具合が生じたときは、購入店へご相談下さい。

◆サカエ製品全般のお手入れのしかた

通常は乾いたやわらかい布でから拭きして下さい。
汚れが著しい場合は、次の1～3の手順を守って汚れを落として下さい。

1. 薄めた中性洗剤につけた布を、硬く絞って拭いて下さい。
2. 水につけた布をよく絞って、中性洗剤が残らないように拭いて下さい。
3. 乾いたやわらかい布で、水分が残らないように拭き取って下さい。

※汚れが落ちない場合は、1～3の作業を繰り返し行って下さい。
※シンナー系の溶剤、アルカリ性の洗剤等は使用しないで下さい。使用しますと表面材の損傷の原因となります。

部品明細

番号	品名	数量			
		W900	W1200	W1500	W1800
1	支柱(間口用)	2	2	2	2
2	支柱(奥行用)	R/L~1	R/L~1	R/L~1	R/L~1
3	連結支柱	-	1	1	1
4	ノブスターボルト	4	5	5	5
5	押え金具	4	5	5	5
6-1	スチールパネル W1200・D600兼用	下記サイズ詳細を参照してください。 ※8-1～8-3はクリアパネル仕様でのみ使用します。			
6-2	スチールパネル W1500・D750兼用				
6-3	スチールパネル W900・W1800・D900兼用				
7-1	クリアパネル W1200・D600兼用				
7-2	クリアパネル W1500・D750兼用				
7-3	クリアパネル W900・W1800・D900兼用				
8-1	止め金具 W1200・D600兼用				
8-2	止め金具 W1500・D750兼用				
8-3	止め金具 W900・W1800・D900兼用				
9	トラス小ネジ	18(21)	24(28)	24(28)	24(28)
10	パネ座金	18(21)	24(28)	24(28)	24(28)
11	袋ナット	18(21)	24(28)	24(28)	24(28)

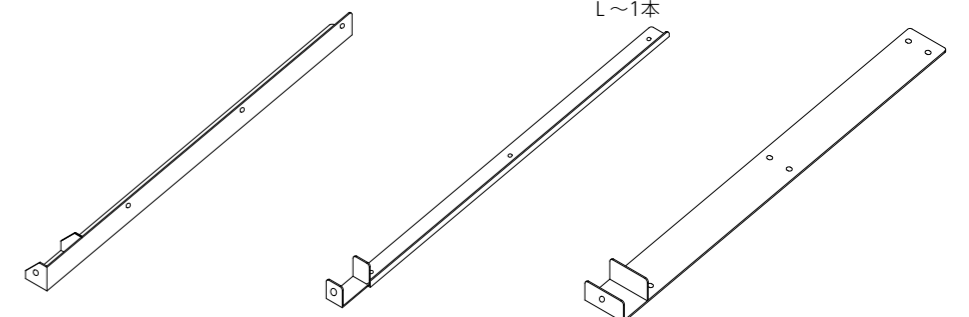
※()内寸法はクリアパネル組立時の使用本数です。

作業台サイズ		間口	奥行	止め金具
W900	D600	6-3 7-3 各~1枚	6-1 7-1 各~2枚	8-1 ~2枚 8-3 ~1枚
W1200		6-1 7-1 各~2枚		8-1 ~4枚
W1500		6-2 7-2 各~2枚		8-1 ~2枚 8-2 ~2枚
W1800		6-3 7-3 各~2枚		8-3 ~4枚
W900	D750	6-3 7-3 各~1枚	6-2 7-2 各~2枚	8-2 ~2枚 8-3 ~1枚
W1200		6-1 7-1 各~2枚		8-1 ~2枚 8-2 ~2枚
W1500		6-2 7-2 各~2枚		8-2 ~4枚
W1800		6-3 7-3 各~2枚		8-2 ~2枚 8-3 ~2枚
W900	D900	6-3 7-3 各~1枚	6-3 7-3 各~2枚	8-3 ~3枚
W1200		6-1 7-1 各~2枚		8-1 ~2枚 8-3 ~2枚
W1500		6-2 7-2 各~2枚		8-2 ~2枚 8-3 ~2枚
W1800		6-3 7-3 各~2枚		8-3 ~4枚

支柱(間口用)・・・2本

支柱(奥行用)・・・R~1本
L~1本

連結支柱・・・1本

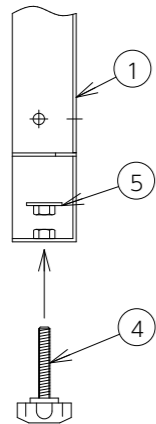


【組立方法】

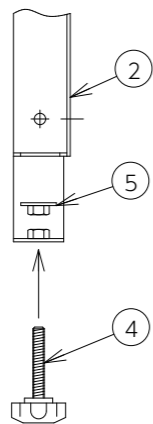
<支柱組立>

1. ①支柱（間口用）、②支柱（奥行用）、③連結支柱の下部に④ノブスターボルトをねじ込み、④ノブスターボルトの先端に⑤押え金具をねじ込んでください。

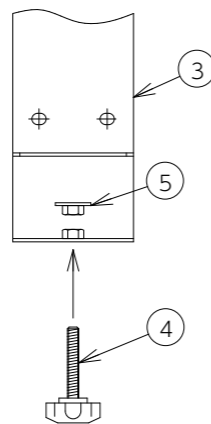
<支柱 間口用>



<支柱 奥行用>



<連結支柱>



<奥行方向の組立>

1. 天板の奥行方向に②支柱（奥行用）を取付け、④ノブスターボルトで固定して下さい。

※R/Lに注意して下さい。

2. ・スチールパネルを取付ける場合は、⑨トラス小ネジ、⑩バネ座金、⑪袋ナットで②支柱（奥行用）と共締めして下さい。

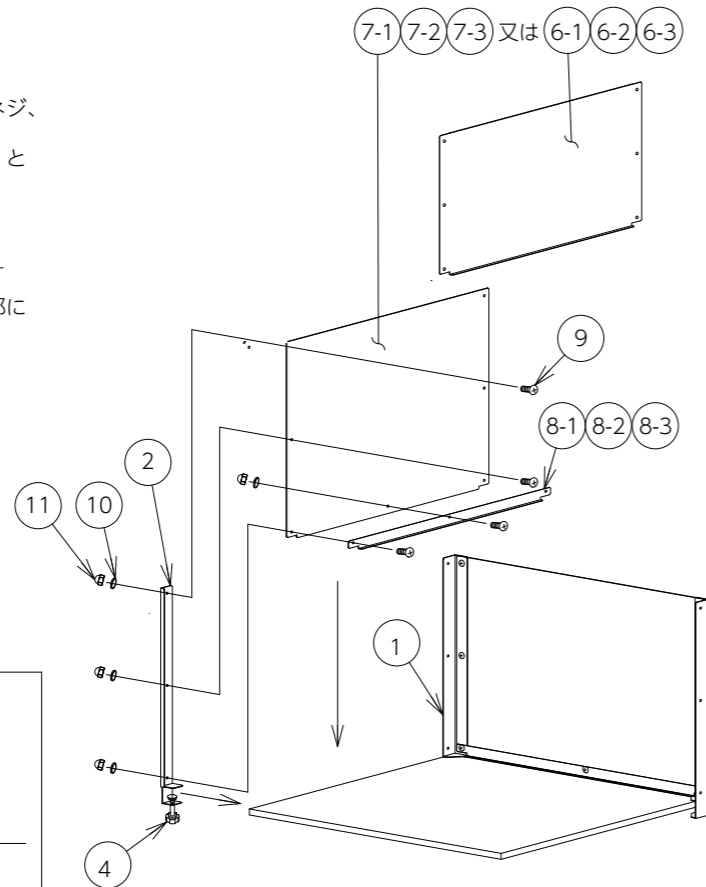
※スチールパネルには止め金具は使用しません。

- ・クリアパネルを取付ける場合は、クリアパネル下部に止め金具を置き、⑨トラス小ネジ、⑩バネ座金、⑪袋ナットで②支柱（奥行用）と①支柱（間口用）に取付けて下さい。

3. 反対側も同じ要領で組立てて下さい。

※パネル及び止め金具はサイズにより、番号が異なります。

⑥-1	⑥-2	⑥-3
⑦-1	⑦-2	⑦-3
⑧-1	⑧-2	⑧-3
600用	750用	900用



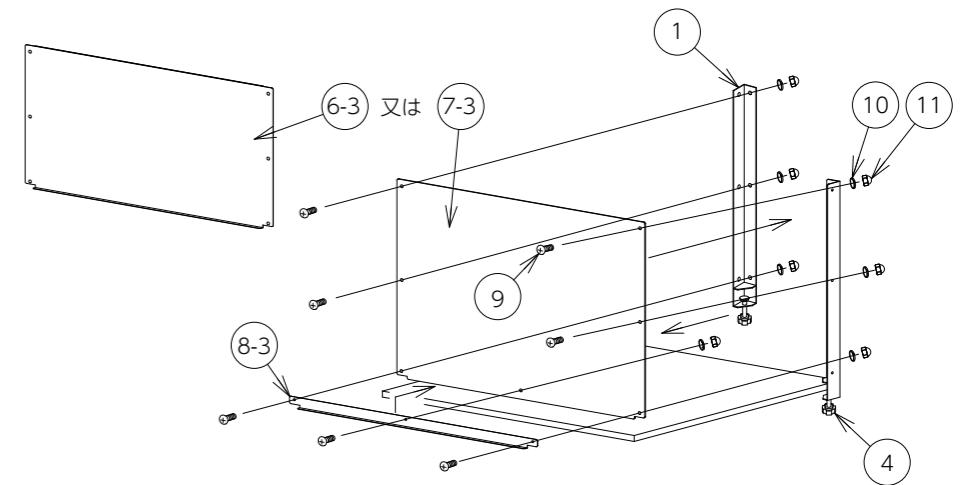
<間口方向の組立>

<W900の場合>

1. 天板の間口側の両端に①支柱（間口用）を2本取付け、④ノブスターボルトで固定して下さい。
2. ・⑥-3スチールパネルを取付ける場合は、⑨トラス小ネジ、⑩バネ座金、⑪袋ナットで①支柱（間口用）と共締めして下さい。

※スチールパネルには止め金具は使用しません。

- ・⑦-3クリアパネルを取付ける場合は、クリアパネル下部に⑧-3止め金具を置き、⑨トラス小ネジ、⑩バネ座金、⑪袋ナットで①支柱（間口用）と共締めして下さい。



<W1200・W1500・W1800の場合>

1. 天板の間口側の両端に①支柱（間口用）を2本取付け、④ノブスターボルトで固定して下さい。
2. ③連結支柱を天板中央へ取り付け、④ノブスターボルトで天板に固定して下さい。

3. ・スチールパネルを取付ける場合は、⑨トラス小ネジ、⑩バネ座金、⑪袋ナットで①支柱（間口用）と③連結支柱に取付けて下さい。

※スチールパネルには止め金具は使用しません。

- ・クリアパネルを取付ける場合は、クリアパネル下部に⑧-1⑧-2⑧-3止め金具を置き、⑨トラス小ネジ、⑩バネ座金、⑪袋ナットで①支柱（間口用）と③連結支柱に取付けて下さい。

※パネル及び止め金具はサイズにより、番号が異なります。

⑥-1	⑥-2	⑥-3
⑦-1	⑦-2	⑦-3
⑧-1	⑧-2	⑧-3
600用	750用	900用

