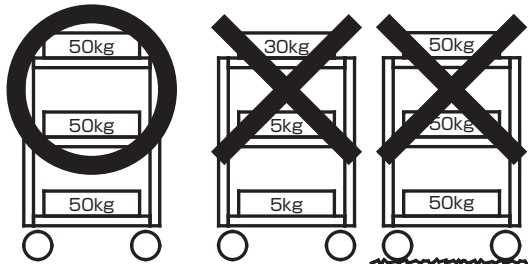


このたびは、スペシャルワゴン (重量タイプ) をお買い上げいただき、まことにありがとうございます。本製品は、棚板の両面使用ができます。工場倉庫・店舗で、末永くご使用いただけます。

## 〔ご使用前に必ずお読み下さい〕

### ■均等耐荷重 (等分布耐荷重)

下記イラストは均等耐荷重が1台あたり150kgの場合 (お買い上げの商品によって耐荷重、棚板の枚数が異なりますのでご注意ください)

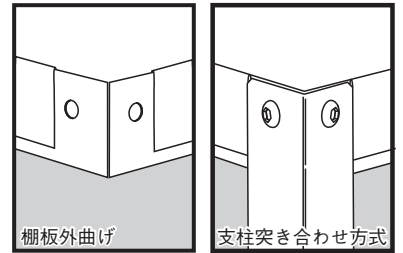


床面は平坦なコンクリートでツールワゴン1台当たりの均等耐荷重を棚板の枚数で割った重量を上限に各段均等にお載せ下さい。

例) 均等耐荷重150kgのワゴン棚板3段仕様の場合は均等耐荷重150kg÷3枚=50kg  
1段あたり50kgを上限に各段へ均等にお載せ下さい

均等耐荷重内でもかたよった積載上段だけ高い荷物の積載

正しい積載であっても床面ジュータン、床面悪路、段差の有る所での走行



●棚板コーナー部は、サカエ独特の支柱側面突き合わせ型及び、2重折り構造のためくらかつきが無く、また、棚板の強度も強く、非常に堅牢です。

### ●1台あたりの最大荷重

仕様	均等耐荷重
2段タイプ	120kg
3段タイプ	150kg

積載荷重は、製品の耐荷重の範囲内にして下さい。それ以上載せたり、荷重が片寄りすると製品破損の恐れがあります。  
※「均等の耐荷重」とは、棚板の表面、または引出しの中に均一に荷重をかけた場合に、耐えられる重さの合計量をいいます。

## 安全上のご注意 ———— 必ずお守りください

お使いになる人や、他の人への危険や財産への損害を未然に防止するため、必ずお守りいただく内容を次の要領で説明しています。

### ⚠ 警告

誤った使いかたをすると「死亡または重症などを負う可能性が想定される」内容を説明しています。

- 耐荷重以上の荷物を置かない。  
ワゴンが傾いたり、棚板が曲がったりして危険です。
- 足をかけたり、よじのぼったりしない。  
転倒したり、棚板が破損したり、足を滑らせて、けがをするおそれがあります。
- 不安定な場所に置かない。  
ワゴンが倒れたり、荷物が落下して、けがをするおそれがあります。

### ⚠ 注意

誤った使いかたをすると「損傷または財産への損害が発生する可能性が想定される」内容を説明しています。

- 作業台や運搬車として使用しない。  
転倒・落下により、けがをするおそれがあります。
- 屋外や水のかかる場所で使用しない。また、ぬれたものを置かない。  
ワゴンが腐食し、倒壊するおそれがあります。商品がぬれた場合は必ず乾いたやわらかい布で拭きとってください。
- 壊れやすい物、危険物、薬品等は収納しない。  
破損してけがをしたり、健康を害するおそれがあります。
- 傾斜地では使用しない。  
ワゴンが暴走して転倒したり、人や物に当たり、けがや破損するおそれがあります。
- 移動時は、ワゴンが傾かないよう、ゆっくり運ぶ。  
荷物が落ちたりして、けがをするおそれがあります。
- 高温になった物を乗せたり、火気の近くに置かない。  
やけど、火災の原因になったり、変色、変形の原因になります。
- 取付けビスがゆるんだり、外れたままで使用しない。  
収納物の落下などにより、けがをするおそれがあります。
- 子供の手の触れる場所に置かない。また、子供を近づけない。  
ワゴンに触れて倒れたりして、けがをするおそれがあります。また、連結部・内部の切断面、および収納物によって、指をけがするおそれもあります。
- かたよった収納はしない。  
バランスを失って、ワゴンが転倒するおそれがあります。
- 棚板のつぎ目やウラ側、隙間に指を入れない。  
切断面や取付けビスの先端などで、けがをするおそれがあります。
- 改造や無理な修理、分解はしない。  
取付ミスなどにより、ワゴンが不安定になり危険です。特別なご使用をされる場合は購入店へご相談下さい。
- 変形・破損したまま使用しない。  
転倒・落下により、けがをするおそれがあります。
- キャスターやアジャスター等は床面が汚れたり、跡形が残る場合があります。
- 消耗品には寿命があります。  
キャスター部や可動部等に異常音等 (損耗現象) が発生した場合購入店へご相談下さい。
- 直射日光の当たる所や温度・湿度の著しい所での使用は避けて下さい。  
変色や変形の原因となります。
- 消耗品の交換、キャビネットのカギ等を紛失された場合は購入先を通じて御注文下さい。

# 部 品 明 細

番 号	品 名	数 量			
		SRJ-6462 タイプ	SRJ-7462 タイプ	SRJ-6483 タイプ	SRJ-7483 タイプ
①	支柱	4	4	4	4
②	棚板	2	2	3	3
③	自在キャスター(S付)	2	2	2	2
④	自在キャスター(S無)	2	2	2	2
⑤	バネ座金(M12用)	4	4	4	4
⑥	板スパナ	1	1	1	1
⑦	六角穴付ボルト(M6×10L)	16	16	24	24
⑧	ワッシャ(M6)	20	20	28	28
⑨	セレイト付フランジナット(M6)	20	20	28	28
⑩	取手パイプ	1	1	1	1
⑪	取手ブラケット	L/R各1	L/R各1	L/R各1	L/R各1
⑫	六角穴付ボルト M6×20L	4	4	4	4
⑬	六角棒レンチ	1	1	1	1

※ボルト・ナット等の数量は、余る機種があります。

## 組み立てるまえに

梱包内容がすべて揃っているか、ご確認ください。  
※万一不足の部品があった場合は、すぐに購入先へお知らせください。

枕木を2本ご用意ください。組み立てが容易になり、製品や床への傷つきを軽減します。  
※組み立て時は、必ず軍手等の保護具を着用してください。

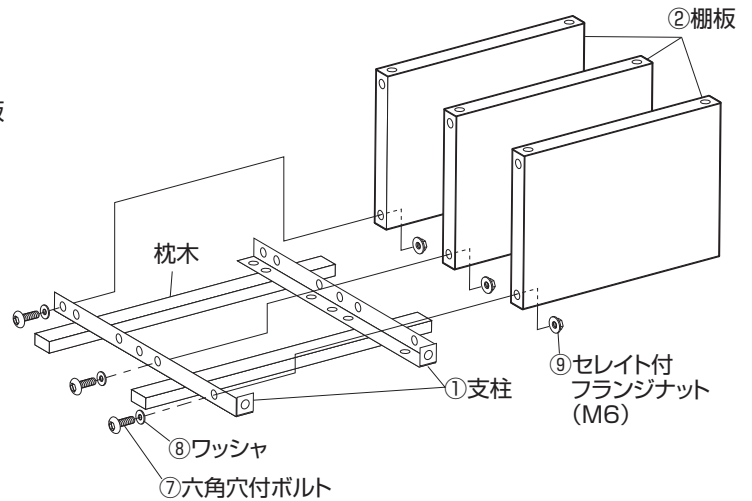
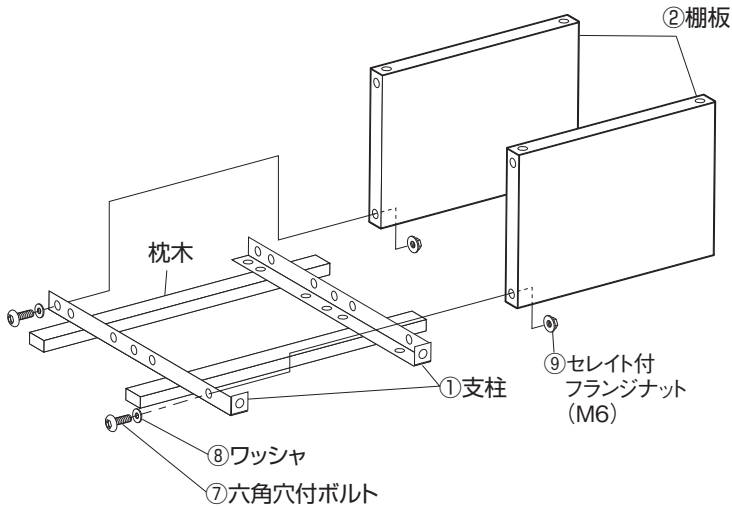
## 組み立てかた

### ■ひずみなく製品を組み立てるために

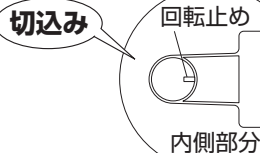
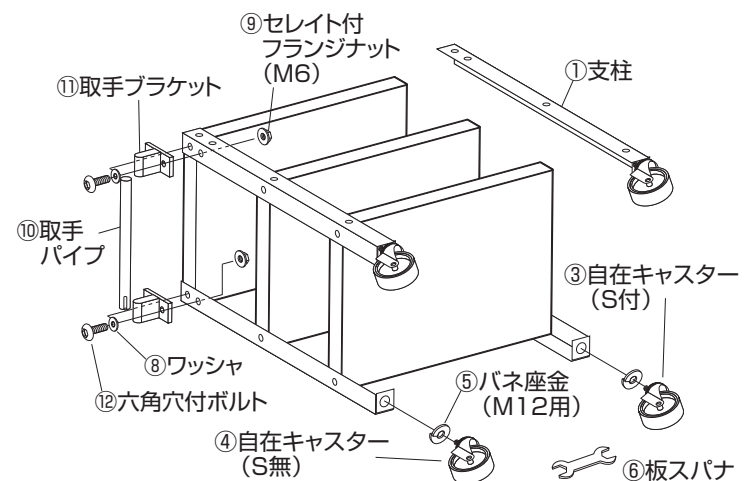
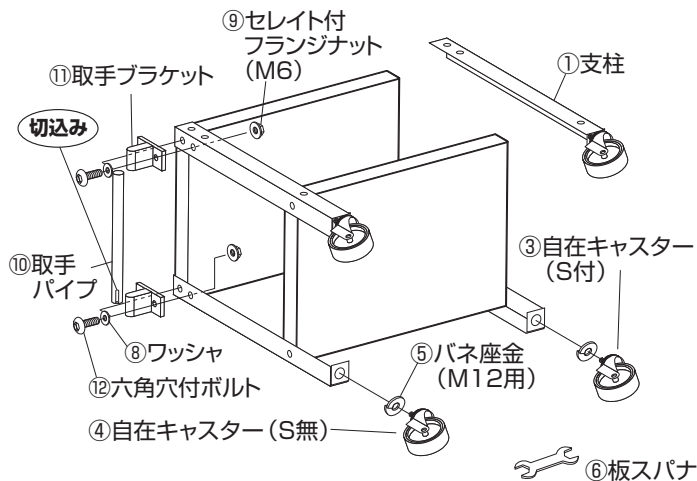
- 組み立て時は、ネジを軽く締めておきます。
- 完成後水平な場所に製品を立て、ひずみの矯正をしてから、ボルトを強く締めつけます。

## 【SRJ-6462タイプ・SRJ-7462タイプの組立方法】 【SRJ-6483タイプ・SRJ-7483タイプの組立方法】

- ① 枕木の上に、支柱を2本並べます。  
各棚と支柱を六角穴付ボルトとワッシャとセレイト付フランジナットで取付けます。この時支柱と棚が同じ高さになる様にします。取手を取り付ける位置はネジ止めしないで下さい。



- ② ①と同じ手順で反対側の支柱を仮止めします。  
また、ワゴンの最上部に取手を取付けます。  
最後に全てのネジを本締めします。



キャスターの取付けは、⑤バネ座金をはめ込み付属のスパナで締め付けます。  
※ストッパー付キャスターは対角に取付けます。