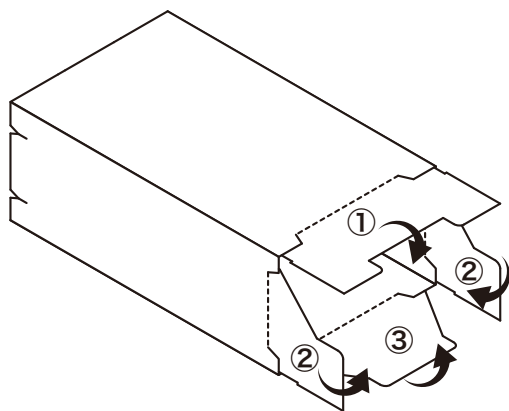


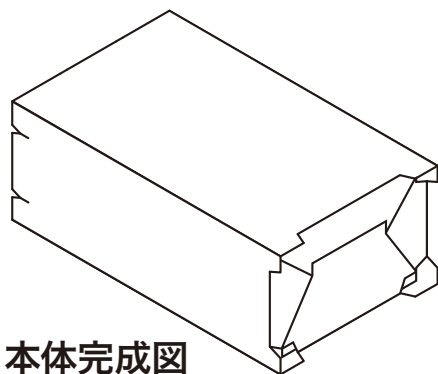
ダンボールダストボックス 組み立て方説明書〈フタ付き・フタなし 兼用〉

⚠️ ダンボールで手が切れることがありますので、組み立ての際は軍手の着用をおすすめします。

本体の組み立て

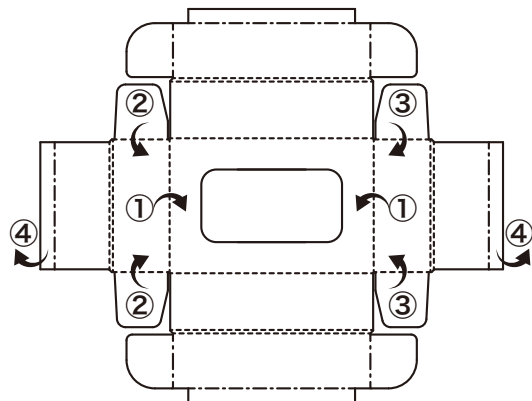


①②③を内側に折り曲げ、
③を押し込むように入れます。

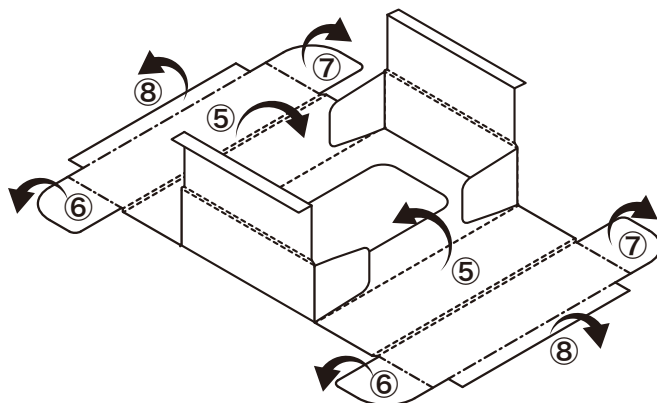


本体完成図

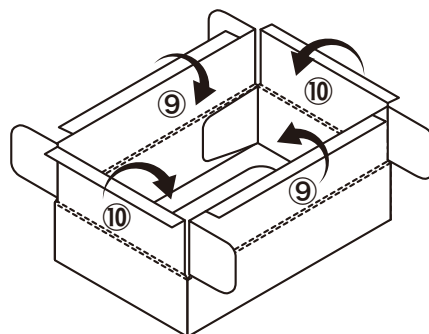
フタの組み立て



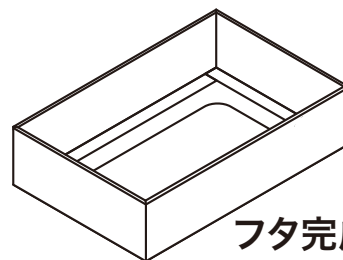
折り線のはっきりしている面をオモテにして、
①を内側に折り曲げて立ち上げ、
②③を内側に折り曲げ、④を外側に折り曲げます。



⑤を内側に折り曲げて立ち上げ、
⑥⑦⑧を外側に折り曲げます。

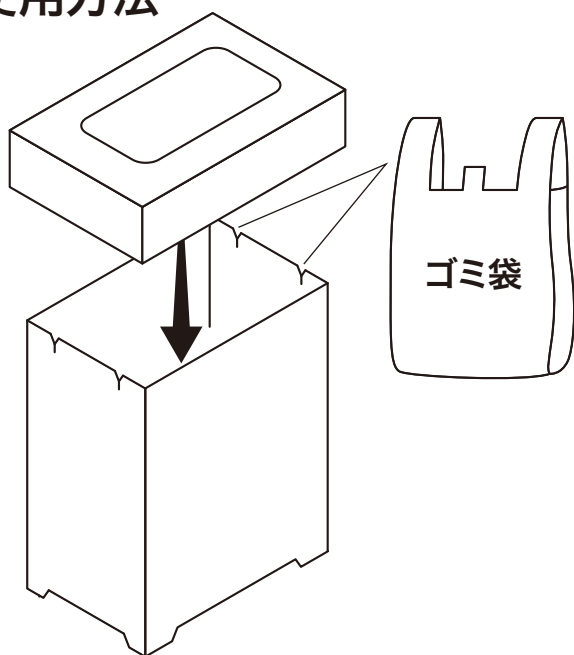


⑨を内側に折り曲げ、最後に⑩を内側に折り曲げます。



フタ完成図

使用方法



フタを本体にかぶせてお使いください。