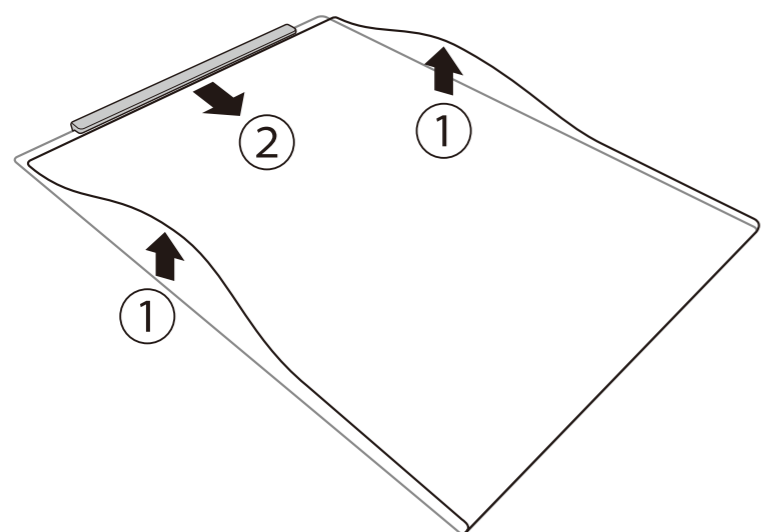


パネルの保護フィルムを、はがしてからお使いください。

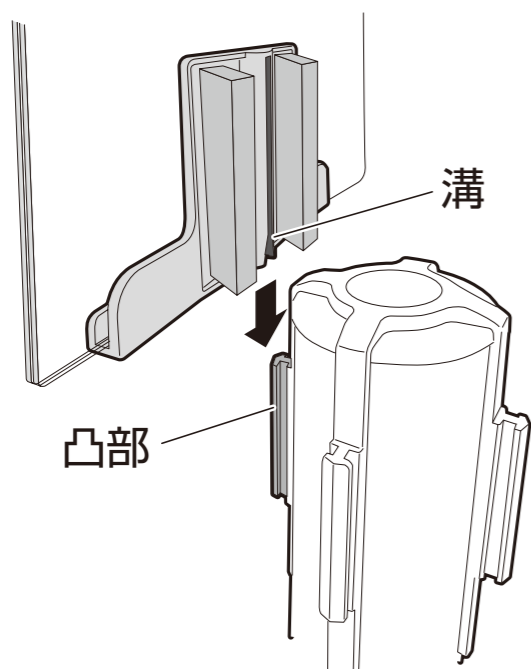
## POPのセット方法

- ①表面のパネルを少し持ち上げながら
- ②の方向に引くとパネルが外れますのでPOPを差し込んでください。



## ベルトパーテーションへの取り付け

パネル裏側の溝をベルトパーテーションの凸部に差し込んで固定します。



POPはミセルホームページからダウンロードできます。

<http://t-misel.jp/>

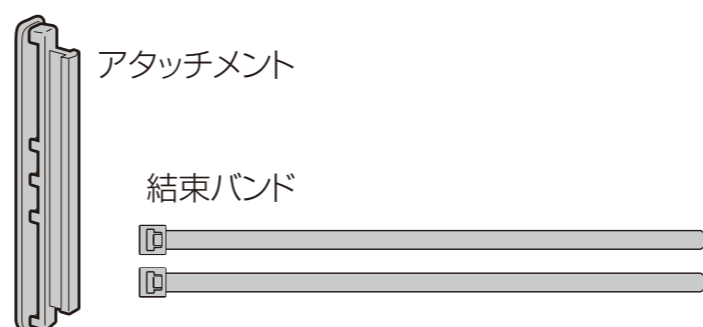
テラモト ミセル 検索



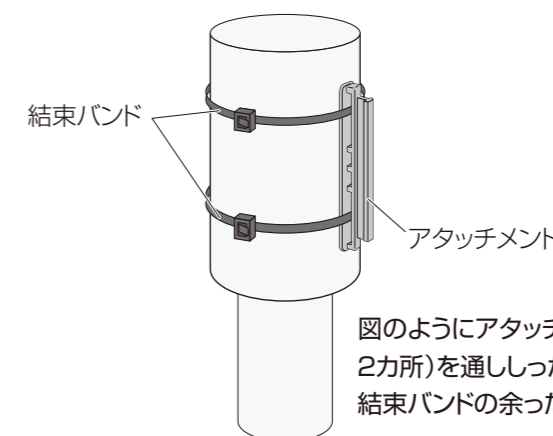
デザイン例 この他にも多くのデザインを取り揃えております。



アタッチメントの取り付け方法 製品の取り付けができない場合は、このアタッチメントパーツを取り付けてご使用ください。



※同梱されているパーツの数は、商品によって異なります。



図のようにアタッチメントの穴に結束バンド(上下2カ所)を通ししっかりと固定してください。結束バンドの余った部分はカットしてください。