

OT-542-032-0

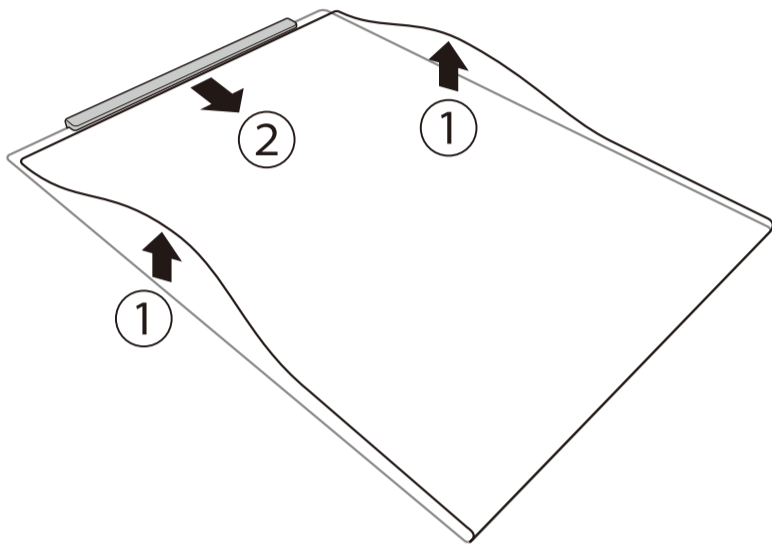
ミセルチョイガケパネル A3 縦

MISEL
Charm and Appeal Concept MISEL

パネルの保護フィルムを、はがしてからお使いください。

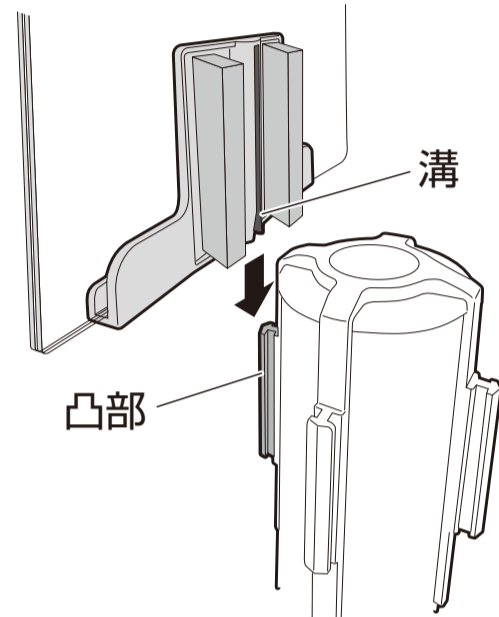
POPのセット方法

- ①表面のパネルを少し持ち上げながら
- ②の方向に引くとパネルが外れますのでPOPを差し込んでください。



ベルトパーテーションへの取り付け

パネル裏側の溝をベルトパーテーションの凸部に差し込んで固定します。



POPはミセルホームページからダウンロードできます。

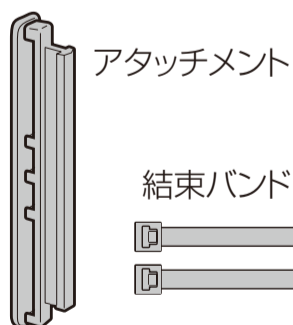
<http://t-misel.jp/>

デザイン例 この他にも多くのデザインを取り揃えております。

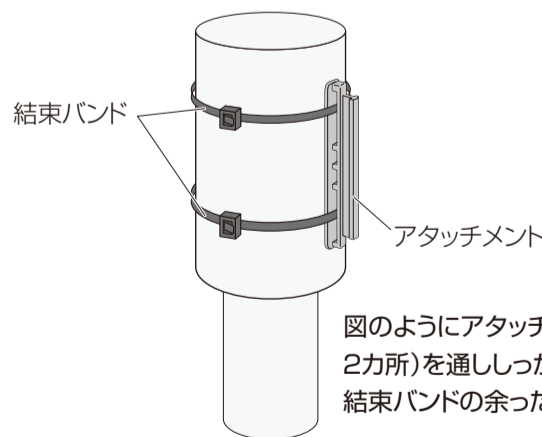
テラモト ミセル



アタッチメントの取り付け方法 製品の取り付けができない場合は、このアタッチメントパーツを取り付けてご使用ください。



※同梱されているパーツの数は、商品によって異なります。



図のようにアタッチメントの穴に結束バンド(上下2カ所)を通ししっかりと固定してください。結束バンドの余った部分はカットしてください。

TERAMOTO 株式会社 テラモト

本社 〒550-0012 大阪市西区立売堀3-5-29 TEL 06(6541)3333 FAX 06(6531)2323
東京本社 〒272-0142 千葉県市川市欠真間1-8-23 TEL 047(358)1151 FAX 047(358)7658

名古屋支店 TEL 052(324)8331 FAX 052(324)8335 福岡営業所 TEL 092(433)7515 FAX 092(433)7565
札幌営業所 TEL 011(862)5901 FAX 011(862)1944 埼玉営業所 TEL 048(669)3115 FAX 048(669)3118
仙台営業所 TEL 022(236)9395 FAX 022(236)8190 横浜営業所 TEL 045(958)1370 FAX 045(958)1371
広島営業所 TEL 082(239)1551 FAX 082(239)1552

ホームページアドレス <http://www.teramoto.co.jp/>

202210-5-C