

OT-542-030-0

ミセルチョイガケパネル

A5 縦



4-904771-114798

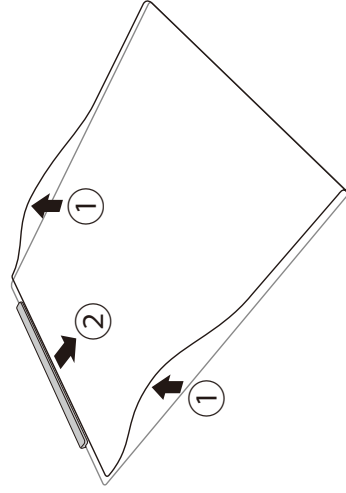


Charm and Appeal Concept MISEL®

パネルの保護フィルムを、はがしてからお使いください。

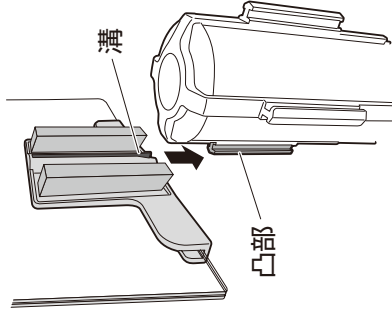
POP のセット方法

- ①表面のパネルを少し持ち上げながら
- ②の方向に引くとパネルが外れますので POP を差し込んでください。



ベルトパーテーションへの取り付け

パネル裏側の溝をベルトパーテーションの凸部に差し込んで固定します。



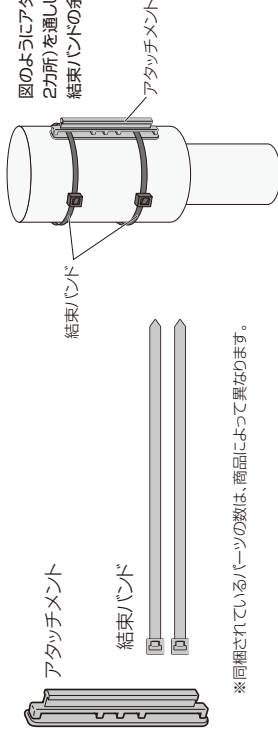
POPはミセルホームページからダウンロードできます。 <http://t-misel.jp/>

デザイン例 この他にも多くのデザインを取り揃えております。



アタッチメントの取り付け方法

製品の取り付けができない場合は、このアタッチメントパーツを取り付けてご使用ください。



*同梱されているパーツの数は、商品によって異なります。



株式会社 テラモト

社 千550-0012 大 阪 市 西 区 立 売 場 3-5-29 TEL06(654)3333 FAX 06(653)2323
 東 京 本 社 〒272-042 千 葉 県 市 川 市 文 真 間 1-8-23 TEL047(358)1151 FAX 047(358)7658
 名 品 屋 支 店 TEL052(324)8331 FAX 052(324)8335 浦 田 支 店 TEL092(433)7515 FAX 092(433)7565
 札 罫 支 店 TEL011(862)5901 FAX 011(862)1944 高 津 支 店 TEL048(669)3115 FAX 048(669)3118
 仙 台 支 店 TEL022(236)9395 FAX 022(236)9190 横 浜 支 店 TEL045(958)1370 FAX 045(958)1371
 広 島 支 店 TEL082(239)1551 FAX 082(239)1552
 ホ-ム ペ-ジ ア ド レ ス <http://www.teramoto.co.jp/>

2022.10-5-C

OT-542-030-0

ミセルチョイガケパネル

A5 縦



4-904771-114798

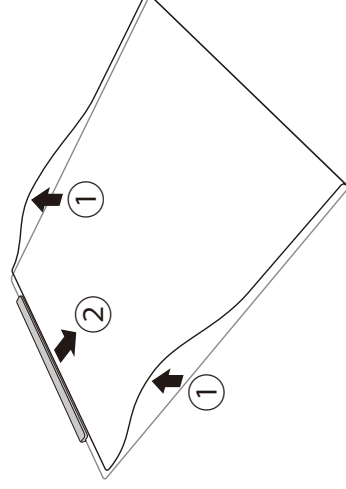


Charm and Appeal Concept MISEL®

パネルの保護フィルムを、はがしてからお使いください。

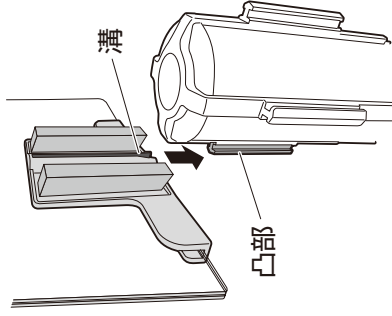
POP のセット方法

- ①表面のパネルを少し持ち上げながら
- ②の方向に引くとパネルが外れますので POP を差し込んでください。



ベルトパーテーションへの取り付け

パネル裏側の溝をベルトパーテーションの凸部に差し込んで固定します。



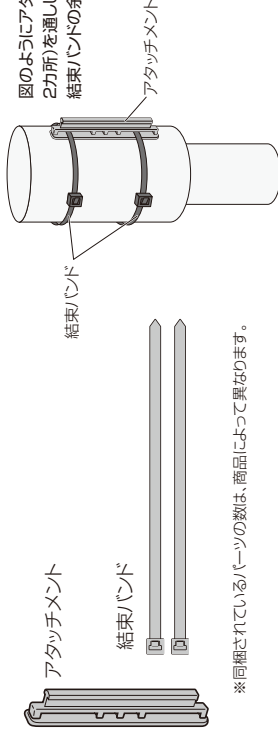
POPはミセルホームページからダウンロードできます。 <http://t-misel.jp/>

デザイン例 この他にも多くのデザインを取り揃えております。



アタッチメントの取り付け方法

製品の取り付けができない場合は、このアタッチメントパーツを取り付けてご使用ください。



*同梱されているパーツの数は、商品によって異なります。



株式会社 テラモト

社 千550-0012 大 阪 市 西 区 立 売 場 3-5-29 TEL06(654)3333 FAX 06(653)2323
 東 京 本 社 〒272-042 千 葉 県 市 川 市 文 真 間 1-8-23 TEL047(358)1151 FAX 047(358)7658
 名 品 屋 支 店 TEL052(324)8331 FAX 052(324)8335 浦 田 支 店 TEL092(433)7515 FAX 092(433)7565
 札 罫 支 店 TEL011(862)5901 FAX 011(862)1944 高 津 支 店 TEL048(669)3115 FAX 048(669)3118
 仙 台 支 店 TEL022(236)9395 FAX 022(236)9190 横 浜 支 店 TEL045(958)1370 FAX 045(958)1371
 広 島 支 店 TEL082(239)1551 FAX 082(239)1552
 ホ-ム ペ-ジ ア ド レ ス <http://www.teramoto.co.jp/>

2022.10-5-C