

このたびは、「ミセルホルダーパンフレット用」をお買い上げいただきまして誠にありがとうございます。安全にお使いいただくため、ご使用前に本書をよくお読みの上、正しくお使いください。また、お読みになった後は大切に保管してください。

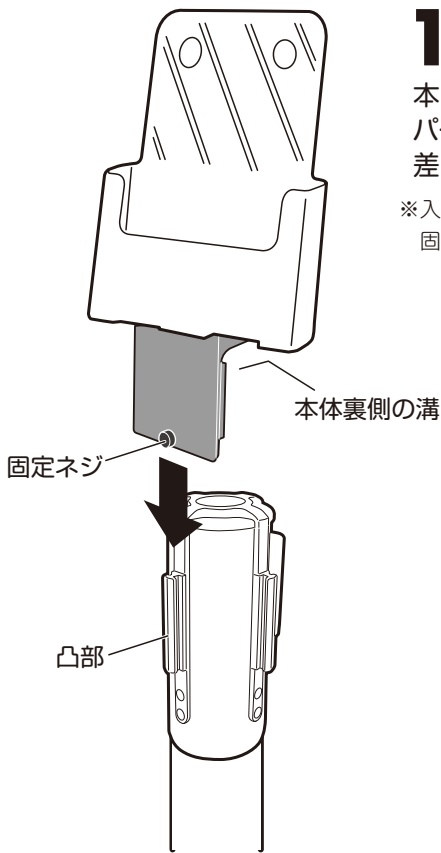
⚠️ ご注意 製品を安全にお使いいただくために、下記の項目を必ずお守りください。

- 本品はプラスチックを主原料にしています。火気のそばでは絶対に使用しないでください。
- 製品に腰をかけたり乗らないでください。
- 移動される際は引きずらないでください。また移動や設置される際は衝撃を与えないでください。破損や傷をつける恐れがあります。
- 設置される際は通行などの妨げにならないようご配慮ください。
- 強風の発生しやすい場所への設置は避けてください。

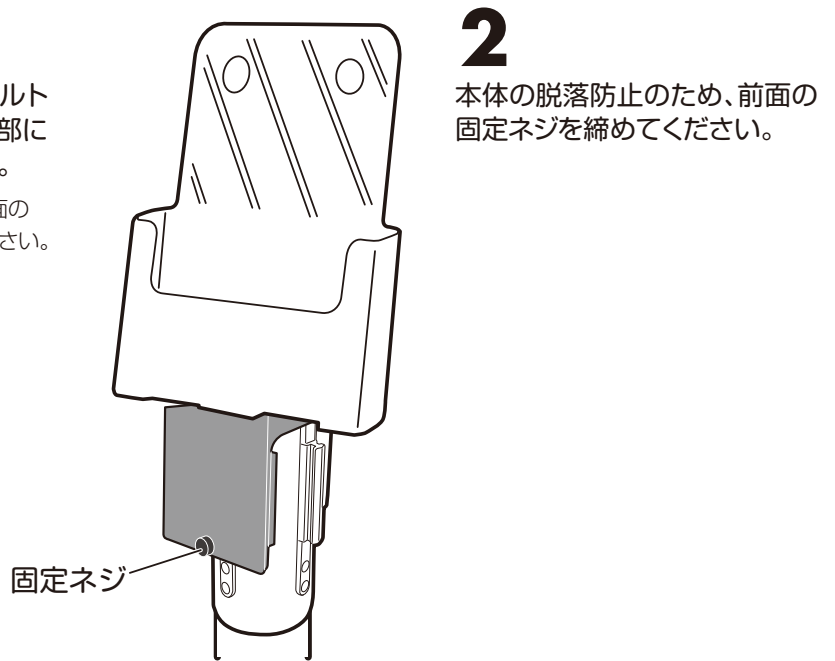
はじめにご確認ください。

本製品はベルトパーテーションにセットしてご使用いただけます。一部のベルトパーテーションに取り付けができない場合があります。その際は付属のアタッチメントパーツをポールに取り付けてから本製品を取り付けてください。アタッチメントパーツの取り付け方は下段に記載しています。

取り付け方法

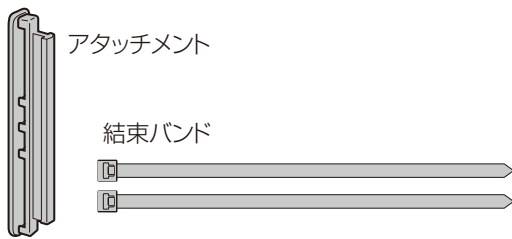


1 本体裏側の溝をベルトパーテーションの凸部に差し込んでください。
※入らない場合は本体前面の固定ネジをゆるめてください。

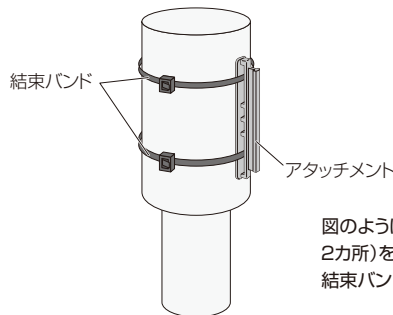


2 本体の脱落防止のため、前面の固定ネジを締めてください。

アタッチメントの取り付け方法 製品の取り付けができない場合は、このアタッチメントパーツを取り付けてご使用ください。



※同梱されているパーツの数は、商品によって異なります。



図のようにアタッチメントの穴に結束バンド(上下2カ所)を通ししっかりと固定してください。結束バンドの余った部分はカットしてください。

