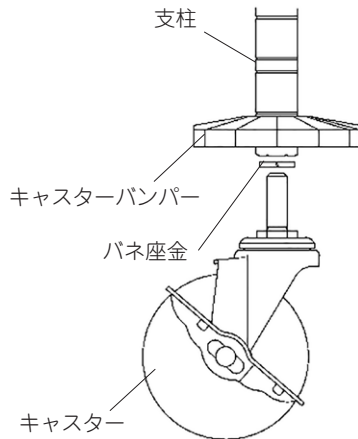


キャスターバンパー 取扱説明書

1. キャスターバンパーを支柱下から入れナットより少し浮かせた状態でキャスターを組付けてください。
2. お手入れする場合、薄めた中性洗剤につけた布を、かたく絞って拭いてください。
3. シンナー系の溶剤、アルカリ性の洗剤等は使用しないでください。
4. 変形や変色の原因になる為、直射日光が当たるところや、温度・湿度の変化が著しいところでの使用は避けてください。



S サカイ

大阪市城東区成育5丁目22—9

お客様相談室

フリーダイヤル



0120—575101

No. 6503 25H-4