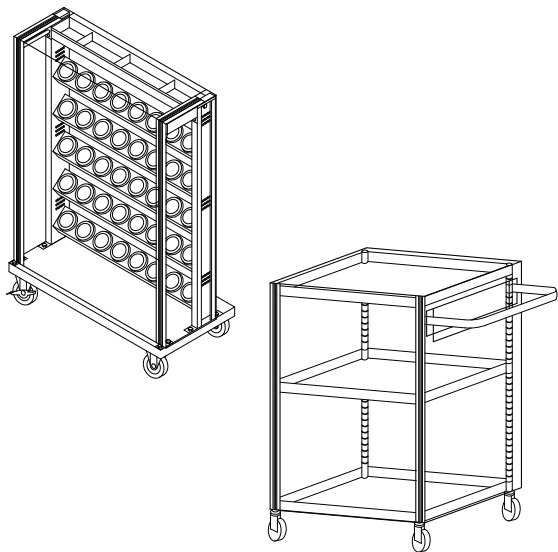


# 防じんカバー ツーリングワゴン/ラック ツールワゴン

[COV]

## 取扱説明書

この度はサカエ製品をお買い上げくださいます。ありがとうございます。  
この説明書は、この製品の使い方（使用上の注意事項）組立てについて記載しています。組立て・ご使用前に、この説明書をよくお読みのうえ正しくお使い下さい。また、この製品を末長くご利用いただくために、この説明書は大切に保存してください。  
尚、弊社では安全な製品作りを常に心がけておりますが、ご不明な点がございましたら、下記のお客様相談室までご連絡ください。



この製品を安全に、また末長くご利用いただくために、次の事項を必ず守って下さい。

### △安全上のご注意

1. 製品の均等分耐荷重（全体に均等に物を置いた場合）は、ツーリングワゴン/ラック・ツールワゴン本体に合わせて使用してください。
2. 積載荷重は、製品の耐荷重の範囲内にして下さい。それ以上載せたり、荷重が片寄りますと製品破損の恐れがあります。
3. 製品の上に腰を掛けたり、乗ったりしないで下さい。転倒や転落事故の原因になります。
4. 製品の分解・改造や部品を外したり、外したままで使用しないで下さい。
5. 収納物がはみ出したり高く積み上げた状態でご使用にならないでください。  
落下等の事故の原因となります。
6. 可動部の隙間に指を入れますと、指を挟む恐れがありますので絶対に入れないで下さい。
7. この製品を第三者に貸すときは、取扱方法を十分に説明し、この説明書もお渡し下さい。
8. 乱暴な取り扱いや用途以外の使用は避けて下さい。
9. カバーに刃物や尖ったものを当てないようにして下さい。裂ける可能性があります。
10. カバーは完全防水ではありません。  
ファスナー部分から染み込んでいきます。
11. 亀裂などの破損、破れ、変形、劣化がある場合は使用を中止して下さい。
12. カバー補助金具は必ず取付けて使用して下さい。  
カバーの型崩れや破損の原因になります。
13. カバー補助金具は工具を使って取付けて下さい。  
使用中に緩んでしまうと怪我や事故の原因になります。

### ◆使用上のご注意

1. この製品は、室内または屋内用です。屋外や水のかかるところでは、故障やさびの原因となりますので使用しないで下さい。
2. 直射日光の当たるところや温度・湿度の著しいところでの使用は避けて下さい。変色や変形の原因となります。
3. 製品の上にハンダゴテ等、高温になった機具類、熱い湯のみや加熱したナベ・ヤカンなどを直接置かないで下さい。変色や変形の原因となります。
4. 製品を水に濡れたままにしておきますと表面材の損傷やサビの原因となりますので、必ず乾いたやわらかい布で拭き取って下さい。
5. 特別なご使用をされる場合は、購入店へご相談下さい。
6. 製品に不具合が生じたときは、購入店へご相談下さい。
7. 温度の著しい物の収納は避けて下さい。
8. 子供の手に触れる場所に置かない。また、子供を近づけない。  
製品に触れて転倒やけがのおそれがあります

### ◆サカエ製品全般のお手入れのしかた

通常は乾いたやわらかい布でから拭きして下さい。汚れが著しい場合は、次の1～3の手順を守って汚れを落として下さい。

1. 薄めた中性洗剤につけた布を、かたく絞って拭いて下さい。
2. 水につけた布をよく絞って、中性洗剤が残らないように拭いて下さい。
3. 乾いたやわらかい布で、水分が残らないように拭き取って下さい。  
※汚れが落ちない場合は、1～3の作業を繰り返し行って下さい。  
※シンナー系の溶剤、アルカリ性の洗剤等は使用しないで下さい。

# Sサカエ

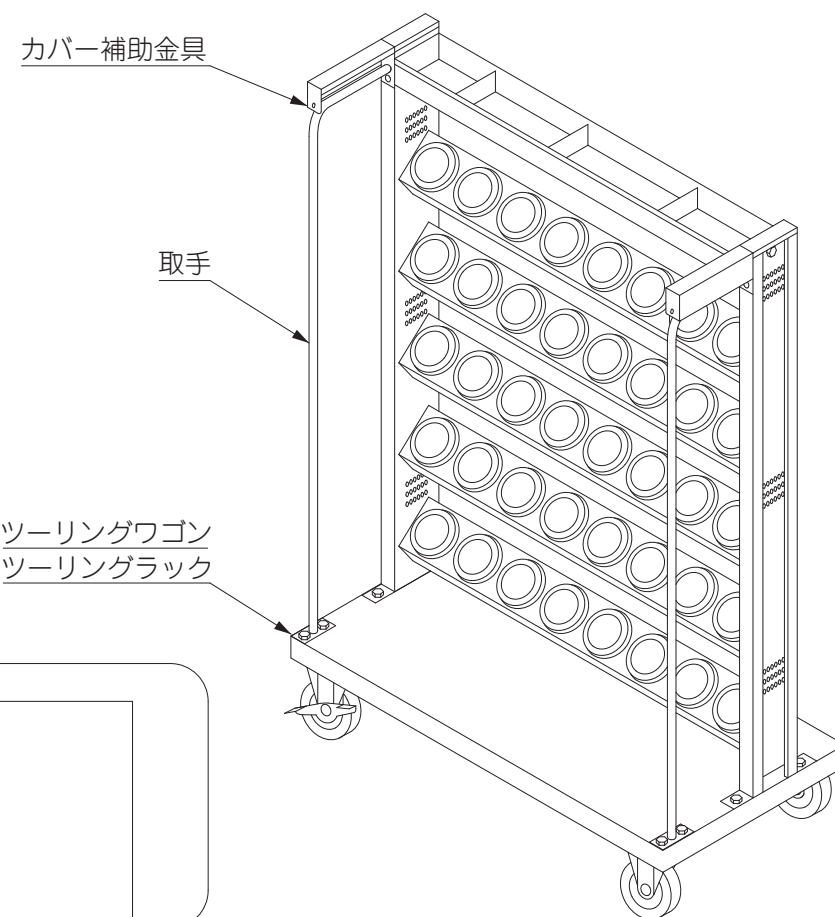
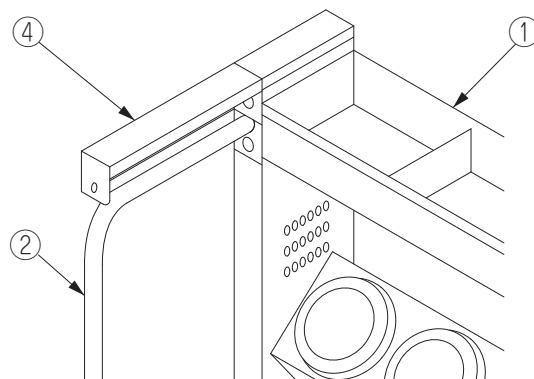
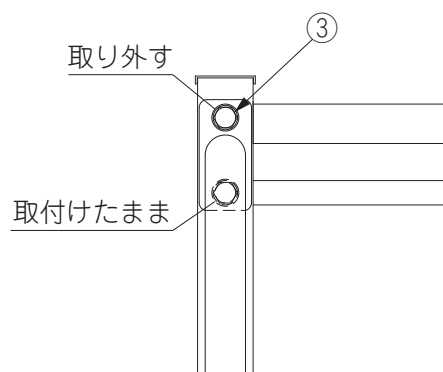
大阪市城東区成育5丁目22-9

お客様相談室 フリーダイヤル 0120-575101 No. 4506 25H-2

## ツーリングワゴン/ラック カバー補助金具 取付詳細

支柱に取り付いている②取手の  
③十字穴付六角ボルトを外します。  
※上側のみ外します

取り外した穴に合うように④カバー補助金具の穴を合わせ取り外した③十字穴付六角ボルトで取手と共締めします。  
※左右同じ方法で取付します



番号	部材名	数量
①	ツーリングワゴン/ラック	1
②	取手	2
③	十字穴付六角ボルト M6×15L	2
④	カバー補助金具	2

