



# 取扱説明書 設置・運転編

サーモチャ―  
HRL シリーズ

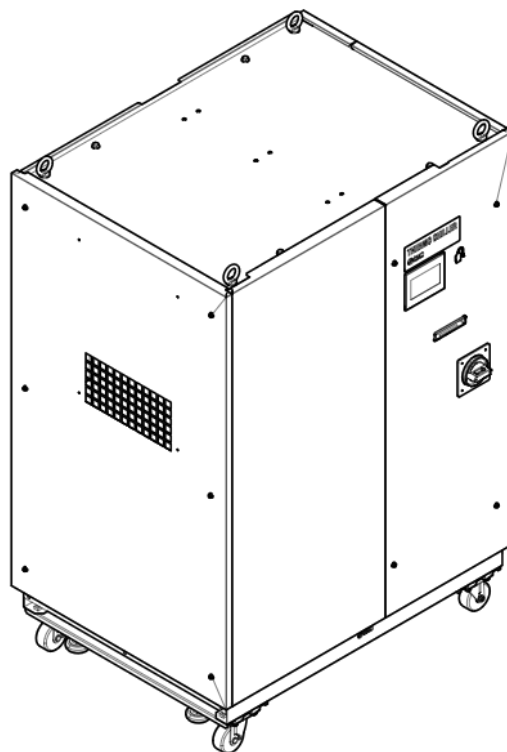
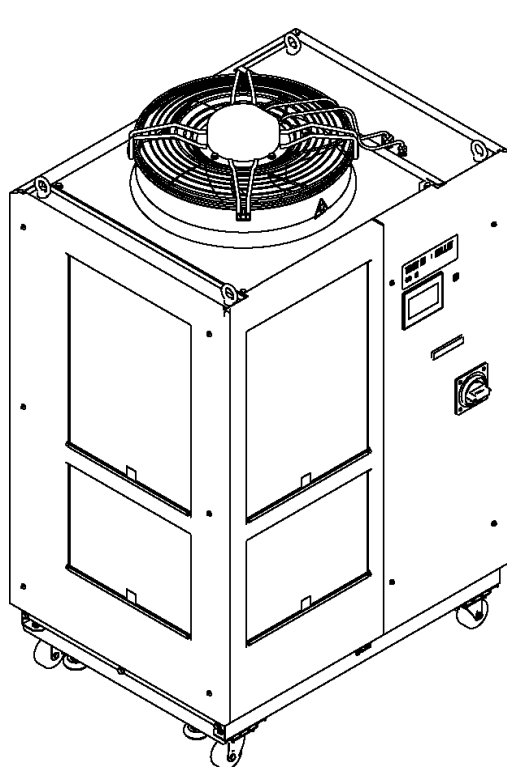
HRL100-A※-40-※

HRL100-W※-40-※

HRL200-A※-40-※

HRL200-W※-40-※

HRL300-A※-40-※



**SMC株式会社**

いつでも使えるよう大切に保管してください。

## お客様へ

この度は SMC サーモチラー(以下「本製品」といいます)をお買い上げ頂き誠にありがとうございます。

本製品を末永く安全にご利用して頂くために、必ず本取扱説明書(以下「本書」といいます)を読んで、内容を十分に理解した上でご使用ください。

- 本書に記載してある警告・注意事項は、必ず守ってください。
- 本書は本製品の設置および運転について説明しています。本書により基本的な運転方法をよく理解している者、またはその設置および運転を行う工業装置の取扱について基本的な知識および能力を持つ人以外は、作業を行うことができません。
- 本製品に付属している本書やその他の書類の内容は、契約条項の一部になったり、既存の合意や約束または関係が修正・変更されるものではありません。
- 事前に弊社に承諾を受けずに、本書のいかなる部分も第三者が使用する目的のために複写することを禁じます。
- 本書は原本である HRX-OM-X037 の翻訳です。

注意:本書の内容は予告なしに改訂されることがありますので、あらかじめご了承ください。

# 目次

<b>1 章</b>	<b>安全について</b> .....	<b>1-1</b>
1.1	本製品をご使用いただく前に.....	1-1
1.2	本書をお読みになる前に.....	1-1
1.3	危険分類.....	1-2
1.3.1	危険レベル.....	1-2
1.3.2	「重傷」、「軽傷」の定義.....	1-2
1.4	型式銘板.....	1-3
1.5	安全対策.....	1-4
1.5.1	安全に関する注意事項.....	1-4
1.5.2	保護具.....	1-6
1.6	緊急措置.....	1-7
1.7	廃棄物の処理.....	1-7
1.7.1	冷媒および冷凍機油の回収.....	1-7
1.7.2	本製品の廃棄.....	1-7
1.7.3	バッテリー.....	1-8
1.8	安全データシート(SDS).....	1-8
<b>2 章</b>	<b>各部の名称と機能</b> .....	<b>2-1</b>
2.1	本製品の品番について.....	2-1
2.2	各部の名称.....	2-3
2.2.1	HRL※※※-A※-40.....	2-3
2.2.2	HRL※※※-W※-40.....	2-3
2.3	各部の機能.....	2-5
<b>3 章</b>	<b>運搬と設置</b> .....	<b>3-1</b>
3.1	運搬.....	3-1
3.1.1	フォークリフトおよび吊下げによる運搬.....	3-2
3.1.2	キャストによる運搬.....	3-3
3.2	設置.....	3-4
3.2.1	設置環境.....	3-4
3.2.2	設置場所.....	3-6
3.2.3	設置スペースおよびメンテナンススペース.....	3-8
3.3	設置手順.....	3-9
3.3.1	据付.....	3-9
3.3.2	電気配線.....	3-11
3.3.3	電源ケーブルの準備と配線.....	3-13
3.3.4	接点入出力通信配線.....	3-18
3.3.5	運転/停止信号入力の配線.....	3-21
3.3.6	接点出力信号の配線.....	3-23

3.3.7	アナログ出力信号の配線 .....	3-24
3.3.8	RS-485 通信配線 .....	3-24
3.3.9	RS-232C 通信配線 .....	3-26
3.3.10	Ethernet Modbus/TCP 通信配線 .....	3-27
3.4	配管 .....	3-30
3.5	給液 .....	3-40
<b>4 章</b>	<b>本製品の起動 .....</b>	<b>4-1</b>
4.1	起動前の確認項目 .....	4-1
4.2	起動準備 .....	4-2
4.2.1	電源供給 .....	4-2
4.2.2	運転操作画面(ホーム画面).....	4-3
4.3	送水準備 .....	4-4
4.4	起動・停止方法 .....	4-6
4.4.1	循環液温度の設定 .....	4-6
4.4.2	ポンプ送水方式の設定 .....	4-7
4.4.3	本製品の起動 .....	4-7
4.4.4	本製品の停止 .....	4-8
4.5	起動中の確認事項 .....	4-9
4.6	循環液流量の調整 .....	4-9
<b>5 章</b>	<b>各種機能の表示・設定 .....</b>	<b>5-1</b>
5.1	基本操作 .....	5-1
5.1.1	タッチパネル .....	5-1
5.1.2	基本操作方法 .....	5-2
5.2	操作画面フロー .....	5-4
5.2.1	操作画面フロー .....	5-4
5.3	機能一覧 .....	5-7
5.4	画面説明 .....	5-8
5.4.1	ホーム画面 .....	5-8
	・メニューキー .....	5-9
	・日時表示・設定 .....	5-9
	・運転状態表示 .....	5-9
	循環液現在温度 PV .....	5-10
	・循環液設定温度 SP .....	5-10
	・循環液吐出圧力 Press PV .....	5-11
	・循環液流量 Flow PV .....	5-11
	・循環液流量 DI PV .....	5-11
	・ポンプ単独運転 Pump .....	5-12
	・運転モード MODE .....	5-12
	・RUN/STOP 表示 .....	5-12
	・運転/停止 操作 .....	5-13



5.4.2	メニュー	5-14
5.4.3	ステータス画面	5-14
5.4.4	インフォメーション画面	5-16
	・アラームリセット	5-17
	・アラーム内容	5-17
	・アラーム履歴	5-18
	・アラーム履歴クリア	5-18
	・アラーム/メンテナンスお知らせ 表示	5-19
5.4.5	運転時間確認画面とメンテナンスお知らせ	5-20
	・DI フィルタ使用時間の設定	5-22
	・防塵フィルタの使用時間の設定 (空冷冷凍式の場合)	5-22
5.4.6	ソフトウェアバージョン画面	5-23
5.4.7	CH1 設定画面	5-23
	・温度上昇/低下アラーム(AL10/AL11)	5-24
	・TEMP READY 機能 TEMP READY アラーム(AL12)	5-26
	・オフセット(TEMP OFFSET)機能	5-28
	・ポンプ送水方式	5-30
	・吐出圧力アラーム(AL18/AL19/AL20)	5-32
	・電気伝導率およびアラーム設定(AL28)	5-33
5.4.8	CH2 設定画面	5-34
	・温度上昇/低下アラーム(AL14/AL15)	5-35
	・TEMP READY 機能 TEMP READY アラーム(AL16)	5-36
	・オフセット(TEMP OFFSET)機能	5-37
	・ポンプ送水方式	5-38
	・吐出圧力アラーム(AL21/AL23/AL24/AL26)	5-39
	・電気伝導率およびアラーム設定(AL27)	5-40
5.4.9	機能設定画面	5-42
	・キーロック 起動時動作方法 凍結防止 ウォーミングアップ	5-43
	・ポンプ運転継続	5-44
	・周囲温度アラーム(AL35) メンテナンスアラーム(AL36)	5-47
	・TEMP OUT 信号	5-48
	・データリセット	5-49
5.4.10	通信設定画面	5-50
	・通信エラー(AL34)/接点入力信号検知(AL30,AL31) 設定	5-51
	・シリアル通信設定	5-52
	・アナログ出力信号 設定	5-53
	・接点入力信号 形態 設定	5-54
	・接点出力信号 1~3 設定	5-55
	・接点出力信号 4~6 設定	5-56
	・Ethernet Modbus/TCP 通信設定	5-61
5.4.11	IP アドレスの設定方法	5-62

5.4.12	温度波形画面 .....	5-63
<b>6 章</b>	<b>オプション .....</b>	<b>6-1</b>
6.1	オプション T2【CH2 高揚程ポンプ仕様】 .....	6-1
6.2	オプション T3【CH2 高揚程ポンプ仕様】 .....	6-2
<b>7 章</b>	<b>アラーム表示と発生時の対応 .....</b>	<b>7-1</b>
7.1	アラーム表示 .....	7-1
7.2	アラーム発生時の本製品の動作 .....	7-1
7.3	アラーム発生時の対処 .....	7-2
7.3.1	アラーム内容と原因、対処方法 .....	7-2
7.4	その他の異常 .....	7-5
<b>8 章</b>	<b>管理と点検・清掃 .....</b>	<b>8-1</b>
8.1	水質管理について .....	8-1
8.2	点検と清掃 .....	8-2
8.2.1	日常点検 .....	8-2
8.2.2	1ヶ月毎点検 .....	8-3
8.2.3	3ヶ月毎点検 .....	8-4
8.2.4	6ヶ月毎点検 .....	8-5
8.3	長期間の停止 .....	8-6
8.3.1	循環液の排出 .....	8-6
8.3.2	放熱水の排出(水冷冷凍式の場合) .....	8-9
8.4	消耗品の交換 .....	8-10
8.4.1	パーティクルフィルタの交換 .....	8-10
8.4.2	DIフィルタの交換 .....	8-10
8.4.3	消耗部品 .....	8-13
<b>9 章</b>	<b>資料 .....</b>	<b>9-1</b>
9.1	仕様一覧表 .....	9-1
9.1.1	HRL100/200/300-A※-40 .....	9-1
9.1.2	HRL100/200-W※-40 .....	9-3
9.1.3	使用冷媒と GWP 値 .....	9-5
9.1.4	通信仕様 .....	9-5
9.2	外形寸法図 .....	9-6
9.2.1	HRL100-A※-40 .....	9-6
9.2.2	HRL200-A※-40 .....	9-7
9.2.3	HRL300-A※-40 .....	9-8
9.2.4	HRL100/200-W※-40 .....	9-9
9.3	フロー図 .....	9-10
9.3.1	HRL※※※ - A※ - 40-※ .....	9-10
9.3.2	HRL※※※ - W※ - 40-※ .....	9-11
9.4	冷却能力 .....	9-12

9.4.1	HRL100-A※ - 40 CH1 .....	9-12
9.4.2	HRL200-A※ - 40 CH1 .....	9-12
9.4.3	HRL300-A※ - 40 CH1 .....	9-13
9.4.4	HRL100/200/300-A※-40 CH2 .....	9-13
9.4.5	HRL100-A※ - 40-T2 CH1.....	9-14
9.4.6	HRL200-A※ - 40-T2 CH1.....	9-14
9.4.7	HRL300-A※ - 40-T2 CH1.....	9-15
9.4.8	HRL100/200/300-A※ - 40-T2 CH2.....	9-15
9.4.9	HRL300-A※ - 40-T3 CH1.....	9-16
9.4.10	HRL300-A※ - 40-T3 CH2.....	9-16
9.4.11	HRL100-W※ - 40 CH1 .....	9-17
9.4.12	HRL200-W※ - 40 CH1 .....	9-17
9.4.13	HRL100/200-W※-40 CH2.....	9-18
9.4.14	HRL100-W※ - 40-T2 CH1.....	9-18
9.4.15	HRL200-W※ - 40-T2 CH1.....	9-19
9.4.16	HRL100/200-W※ - 40-T2 CH2.....	9-19
9.5	ポンプ能力 .....	9-20
9.5.1	HRL100-A/W※ - 40 CH1.....	9-20
9.5.2	HRL200-A/W※ - 40 CH1.....	9-20
9.5.3	HRL300-A※ - 40 CH1 .....	9-21
9.5.4	HRL※※※-A/W※-40 CH2 .....	9-21
9.5.5	HRL※※※ - A/W※ - 40-T2 CH2.....	9-22
9.5.6	HRL300-A※-40-T3 CH2.....	9-22
9.6	危険警告ラベル.....	9-23
9.6.1	危険警告ラベル貼り付け位置 .....	9-24
9.7	適合規格.....	9-25
9.8	日常点検シート .....	9-26
10	保証および免責事項/適合用途の条件.....	10-1



# 1章 安全について



本製品を使用する前に、本書に記載されている重要警告事項を注意深く読み、よく理解してから使用してください。

## 1.1 本製品をご使用いただく前に

- 本章では、特にお客様が本製品を取扱う上での安全に関して記載しています。
- 本製品は循環液温調装置です。それ以外の目的で使用した場合のトラブルについては、弊社に責任はありません。
- 本製品はクリーンルーム仕様ではありません。製品内部のポンプやファンモータ等から発塵があります。
- 本製品は高電圧下で稼働し、運転中は装置内部には高温または低温になる部品や回転する部品があります。本製品を運転する人ばかりでなく、メンテナンスや装置に関わる作業を行う人および装置付近での作業を行うすべての人が、本書の安全に関する記述をよく読み、十分理解してから作業を行ってください。  
また部品交換、あるいは修理する場合には専門業者に依頼してください。
- 本製品に関する作業訓練の前には、十分な安全教育を受ける必要があります。安全教育が不十分な状態での作業訓練は大変危険です。安全性に配慮の無い作業訓練は絶対に行わないでください。
- 本書は、安全教育担当者が実施する総合的な安全・衛生マニュアルではありません。
- 安全基準の遵守は管理者にその責務がありますが、日常的な作業を行う上での安全基準の遵守は、オペレーターやメンテナンス担当者1人1人の責任で行う必要があります。
- オペレーターやメンテナンス担当者は、それぞれの作業において安全性を十分考慮した作業場所や作業環境に配慮する必要があります。
- 本製品は、身体的、感覚的、精神的能力が低下している人(子供を含む)、または経験や知識が不足している人が使用することを意図したものではありません。ただし、その人の安全に責任を持つ人が本製品の使用に関する監督や指示を与えている場合はこの限りではありません
- 本書は、上記作業者がいつでも読むことが出来る場所に大切に保管してください。

## 1.2 本書をお読みになる前に

本書では、設置、運転およびメンテナンス時の重要な指示事項について下記のシンボルを併記しています。



このシンボルは、必ず行っていただく「強制」事項を示します。



このシンボルは、行ってはいけない「禁止」事項を示します。

## 1.3 危険分類

### 1.3.1 危険レベル

本製品の安全で正しい運転および作業者の負傷や装置の損傷を防止することを目的として、本取扱説明書は、危険の重大性および緊急度によって「注意」「警告」「危険」の3段階に分けて表示しています。安全に関する重要な事項を含んでいますので、表示されている箇所の確認、諸注意や警告事項をよく読み、十分理解してから本製品を取扱ってください。

「危険」「警告」「注意」は、重大性の順(危険>警告>注意)となっています。下記にその内容を説明します。

#### 危険

「危険」項目は、本製品の運用中に、作業者が死亡または重傷に至る切迫した危険性のある場合について記述しています。

#### 警告

「警告」項目は、本製品の運用中に、作業者が死亡または重傷を負う可能性のある場合について記述しています。

#### 注意

「注意」項目は、本製品の運用中に、作業者が軽傷を負う可能性のある場合について記述しています。

#### 注意

警告記号のない「注意」項目は、本製品、設備、機器などに損害や故障をひきおこすことだけが予想される場合について記述しています。

#### **【ワンポイント】**

ワンポイントは操作および保守作業上、特に知っておかなければならない情報や内容、または参考となる情報や内容がある場合に記述します。

### 1.3.2 「重傷」、「軽傷」の定義

#### ■ 「重傷」

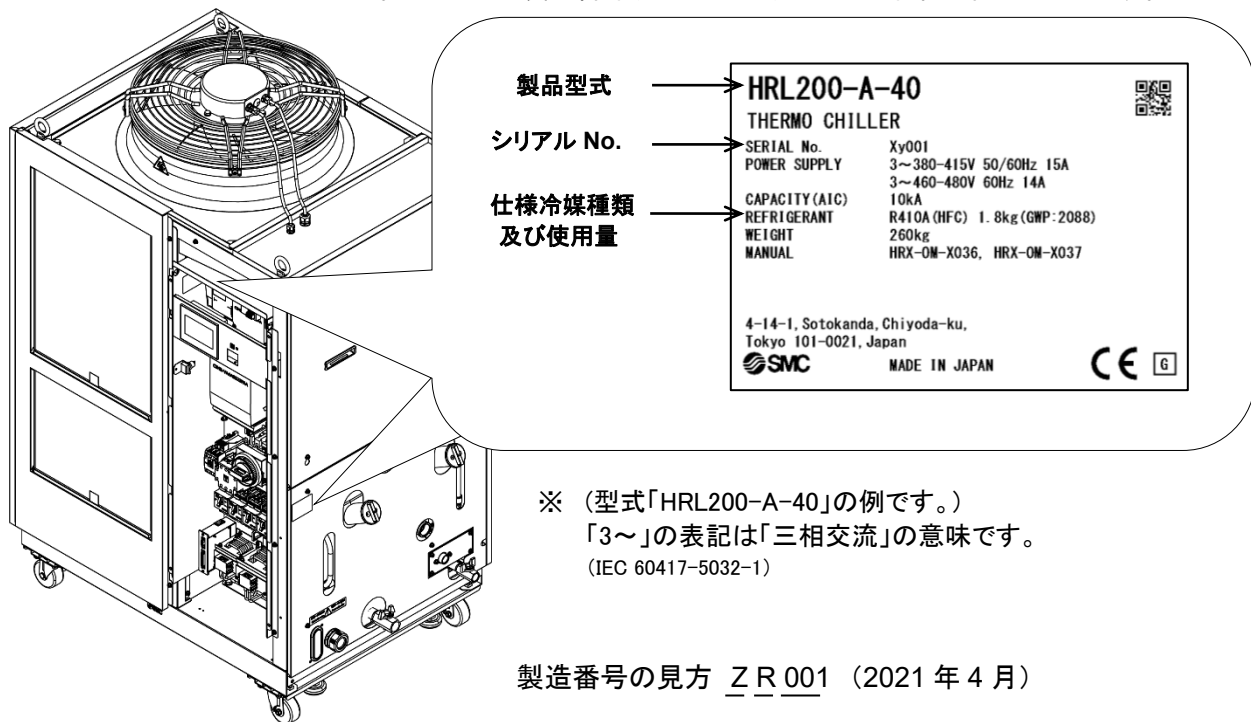
失明、けが、火傷、感電、骨折、中毒などで後遺症が残るもの、および治療に入院や長期の通院を要するもの。

#### ■ 「軽傷」

治療に入院や長期の通院が必要ないもの。(上記「重傷」以外)

## 1.4 型式銘板

販売店宛の連絡には装置の型式および製造番号 (SERIAL No.) をお知らせください。型式および製造番号 (SERIAL No.) は下図の位置に記されています。



X			R			001
年	記号	備考	月	記号	備考	連番
2021	Z	記号は アルファベット順とし、 A から Z までを繰り返す	1	o	記号は アルファベット順とし、 O を 1 月、Z を 12 月 とする	—
2022	A		2	P		
2023	B		3	Q		
↓	↓		↓	↓		

図 1-1 型式銘板貼り付け位置

## 1.5 安全対策

### 1.5.1 安全に関する注意事項

#### 警告



本製品を使用する場合、以下の事項を厳守してください。この項目に従わない場合、傷害あるいは災害の発生につながるおそれがあります。

- 本製品をご使用になる前に、本書をよく読み十分に内容を理解してください。
- メンテナンス作業中に装置を操作する場合、必ず周りの作業員全員に声をかけてください。
- 本製品をメンテナンスする場合は、元電源（お客様の電源設備）のブレーカを必ずロックアウトおよびタグアウトしてください。
- 正しい工具を正しい手順でご使用ください。
- 保護具は、「1.5.2 保護具」を参照し、正しい方法で着用してください。
- 作業後は、すべての部品やネジがすべて作業前の状態に戻っていることを確認してください。
- 飲酒しての作業や体調の悪い時の作業は事故発生の原因となる可能性がありますのでお控えください。
- 本書に許可されている場合を除いて、パネルを外すことはしないでください。
- 本製品を運転中は、パネルを外さないでください。
- 取扱説明書に記載されている以外の方法で本製品を取り扱わないでください。本製品の故障・火災の原因となります。



## 警告



- ① 当社製品の適合性の決定は、システムの設計者または仕様を決定する人が判断してください。  
ここに掲載されている製品は、使用される条件が多様なため、そのシステムへの適合性の決定は、システムの設計者または仕様を決定する人が、必要に応じて分析やテストを行ってから決定してください。このシステムの所期の性能、安全性の保証は、システムの適合性を決定した人の責任になります。常に最新の製品カタログや資料により、仕様の全ての内容を検討し、機器の故障の可能性についての状況を考慮してシステムを構成してください。
- ② 当社製品は、十分な知識と経験を持った人が取扱ってください。  
ここに掲載されている製品は、取扱いを誤ると安全性が損なわれます。  
機械・装置の組立てや操作、メンテナンスなどは十分な知識と経験を持った人が行ってください。
- ③ 当社製品は、製品固有の仕様外での使用はできません。次に示すような条件や環境で使用するには開発・設計・製造されておりませんので、適用外とさせていただきます。
  1. 明記されている仕様以外の条件や環境、屋外や直射日光が当たる場所での使用。
  2. 原子力、鉄道、航空、宇宙機器、船舶、車両、軍用、生命および人体や財産に影響を及ぼす機器、燃焼装置、娯楽機器、緊急遮断回路、プレス用クラッチ・ブレーキ回路、安全機器などへの使用、およびカタログ、取扱説明書などの標準仕様に合わない用途の使用。
  3. インターロック回路に使用する場合。故障に備えて機械式の保護機能を設けるなどの2重インターロック方式による使用を除く。また定期的に点検し正常に動作していることの確認を行ってください。

## 注意

当社の製品は、自動制御機器用製品として、開発・設計・製造しており、平和利用の製造業向けとして提供しています。製造業以外でのご使用については、適用外となります。

当社が製造、販売している製品は、計量法で定められた取引もしくは証明などを目的とした用途では使用できません。

新計量法により、日本国内で SI 単位以外を使用することはできません。

## 1.5.2 保護具

本書では、作業別に保護具を定めています。

### ■ 運搬、設置および取外し時

#### ▲ 注意



保護靴、保護手袋、ヘルメットを着用してください。

### ■ 循環液取扱い時

#### ▲ 注意



保護靴、保護手袋、保護マスク、保護エプロン、保護メガネを着用してください。

### ■ 運転時

#### ▲ 注意



保護靴、保護手袋、ヘルメットを着用してください。

## 1.6 緊急措置

自然災害や火災、地震などの緊急事態あるいは人員の負傷などが発生した時は元電源(お客様の電源設備)のブレーカを必ず遮断してください。

### 警告



元電源(お客様の電源設備)を遮断しないかぎり動力回路は一部通電状態となっています。  
必ず、元電源(お客様の電源設備)のブレーカを遮断してください。

## 1.7 廃棄物の処理

### 1.7.1 冷媒および冷凍機油の回収

本製品は「フロン回収破壊法第一種特定製品」です。  
本製品には冷媒としてフロン類(HFC)および冷凍機油が使われています。  
フロン類の種類および使用量は、「1.4 型式銘板」に記載されています。

回収する場合は、下記の注意をよく読み、十分理解してから行ってください。ご不明な点がございましたら販売店までご連絡ください。

### 警告



- サービスマンまたは有資格者以外は、本製品のパネルを開けないでください。
- 冷凍機油を家庭のごみと一緒に廃棄しないでください。また、許可されていない焼却炉で焼却しないでください。

### 警告



- 冷凍機油、及び冷媒は各国の法律、または各規則に従って廃棄してください。
- 冷媒を大気に放出することは、法律で禁じられています。“冷媒回収装置”を使用して冷媒を回収した後、破壊業者に回収した冷媒の処理を依頼してください。
- 回収作業は本製品および付帯の設備装置について十分な知識と経験を持った人が行ってください。

### 1.7.2 本製品の廃棄

本製品を廃棄する場合は「廃棄物の処理および清掃に関する法律」に準拠し、必ず専門の産業廃棄物処理業者に委託して処理をしてください。

### 1.7.3 バッテリー

操作タッチパネルにはバッテリーが使用されていますので、廃棄の際には産業廃棄物処理業者にお知らせください。

バッテリー品番: GT11-50BAT(三菱電機)

方式: 二酸化マンガン-リチウム/有機電解質

公称電圧: 3V

標準容量: 550mAh

標準放電電流: 0.2mA

重量: 6.8g

寸法: 24.5mm x 5.0mm

バッテリーの寿命は約 5 年です。交換が必要になると、メンテナンスお知らせ MT07/ Low Battery が発生します。

## 1.8 安全データシート(SDS)

本製品で使用している化学物質の SDS が必要なお客様は、販売店にお申し付けください。

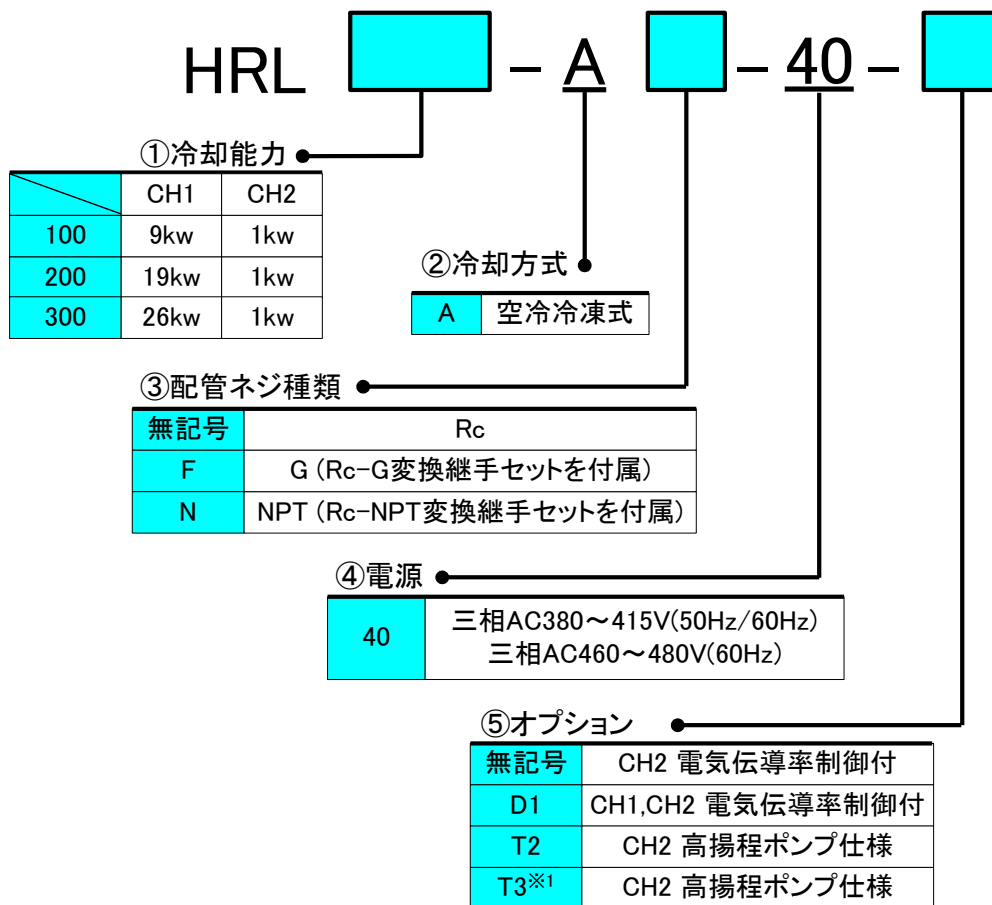
お客様が購入された化学物質については、SDS をお客様側でご用意いたします。

## 2章 各部の名称と機能

### 2.1 本製品の品番について

本製品の品番体系は以下のようになります。

該当する品番により、取扱い方法が異なりますので、「1.4 型式銘板」を参照し、本製品の品番を確認してください。



※1 HRL300-A-40のみ適応

図 2-1 品番体系(空冷冷凍式)

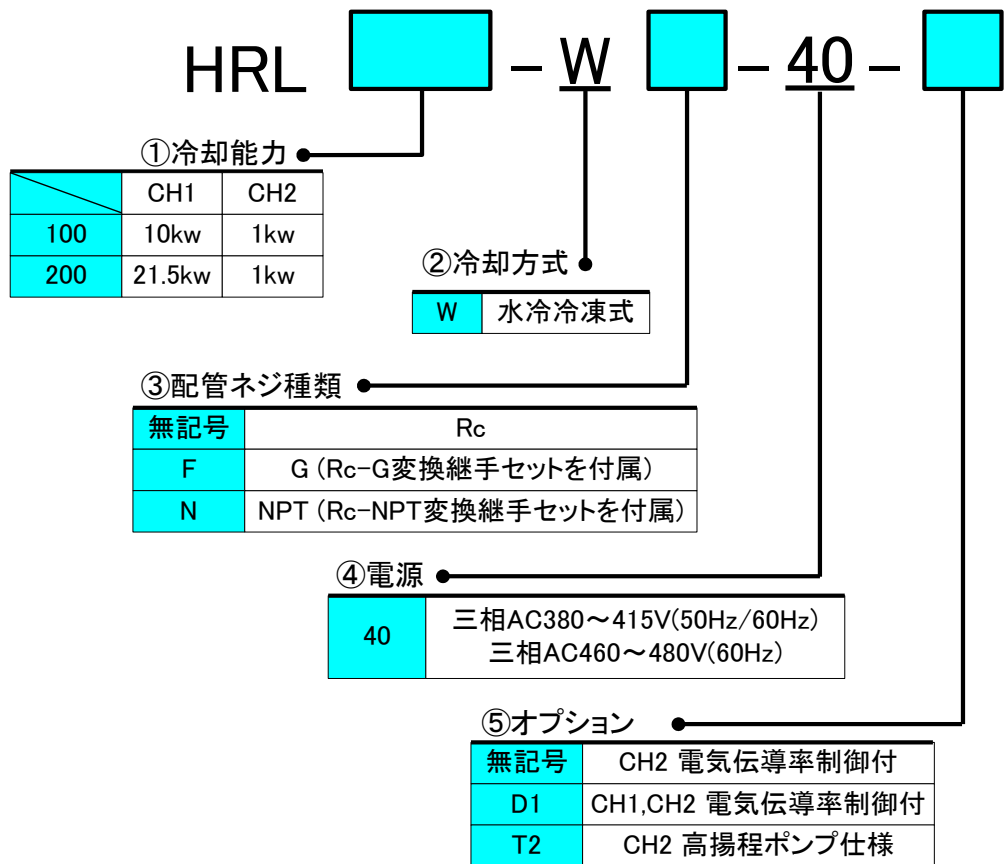


図 2-2 品番体系(水冷冷凍式)

## 2.2 各部の名称

### 2.2.1 HRL\*\*\*-A\*-40

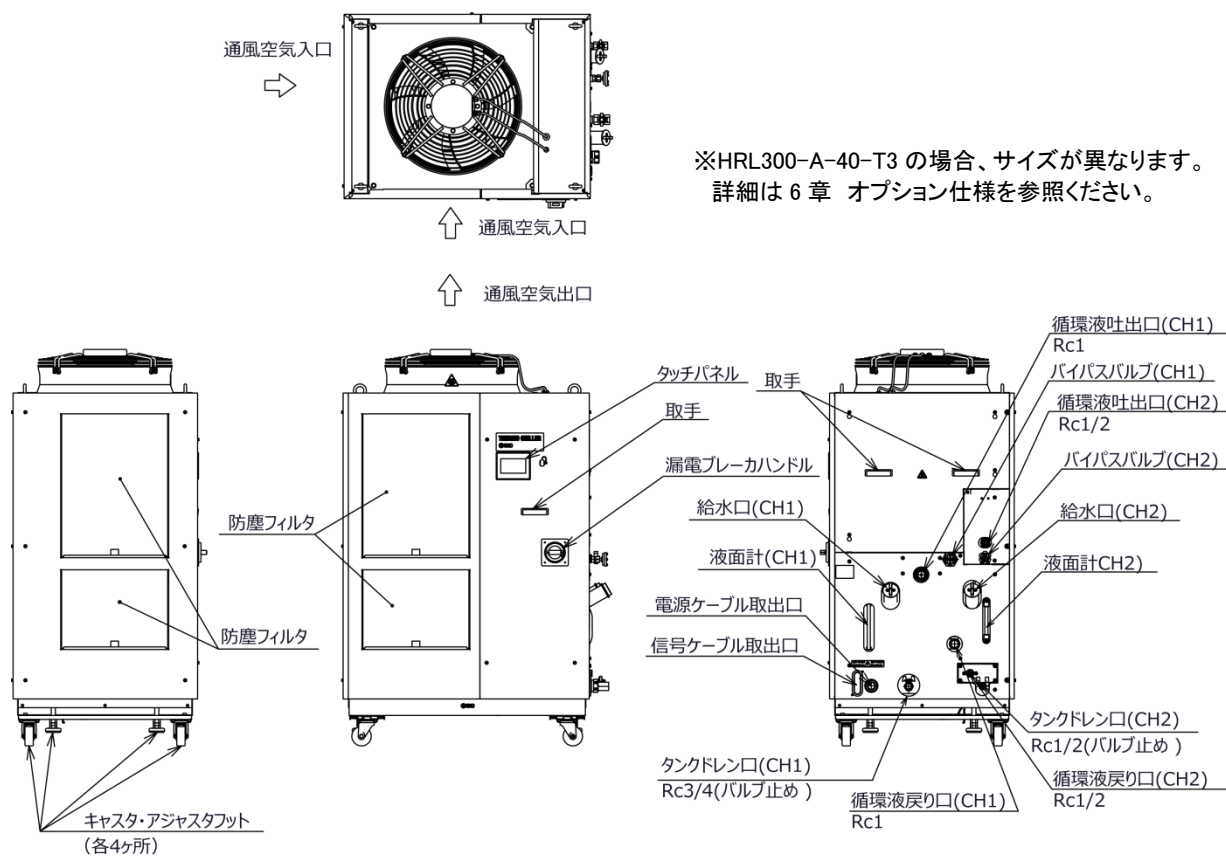


図 2-3 各部の名称(本図は型式「HRL200-A-40」です)

### 2.2.2 HRL\*\*\*-W\*-40

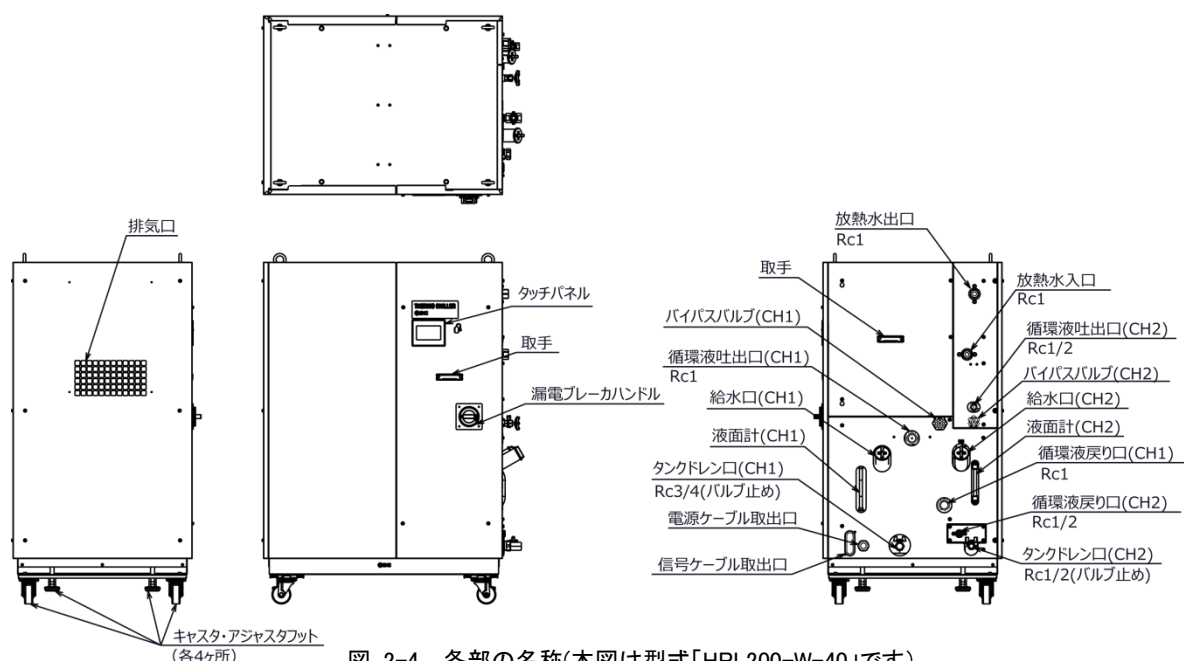

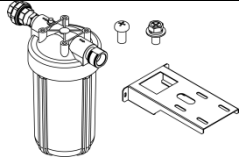
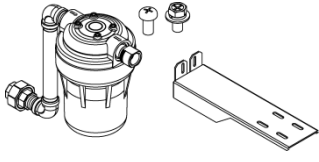
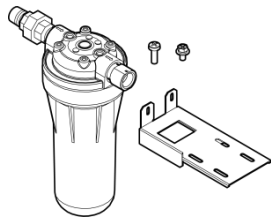
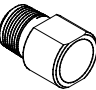
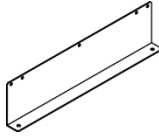
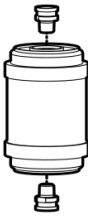



図 2-4 各部の名称(本図は型式「HRL200-W-40」です)

表 2.2-1 付属品一覧

①	取扱説明書	2冊 (和文1冊、英文1冊)	
②	パーティクルフィルタセット(CH1用)※1	1式	
③	パーティクルフィルタセット(CH2用)※1	1式	
			【オプション-T3の場合】 
④	HRL※※※-A/WF-※※を選択した場合 Gねじ変換継手セット	1式	
	HRL※※※-A/WN-※※を選択した場合 NPTねじ変換継手セット	1式	
⑤	アンカーボルト固定金具※2	2個	
⑥	DIフィルタ	1個	
⑦	オプション-D1の場合 DIフィルタ(CH1用)	1個	

※1 配管ネジ種類「F」または「N」を選択した場合、パーティクルフィルタ接続部は「Gねじ」または「NPTねじ」となります。

※2 アンカーボルト固定金具はサーモチャージャー梱包時に、木製スキッドとの固定用として使用しています。アンカーボルトは付属していません。スキッドとの固定に使用しているボルト(M8)は、アンカーボルトではありません。アンカーボルト固定金具を使用する場合は「3.3.1 据付」を参照ください。



## 2.3 各部の機能

各部の機能は以下になります。

表 2.3-1 各部の機能

名称	機能
タッチパネル	本製品の運転停止、循環液温度の設定などの操作を行います。
液面計	タンク内の循環液量を表示します。液面がHIGHとLOWの間であることを確認してください。詳細は「3.5 給液」を参照ください。
型式銘板	本製品の型式、製造番号などが記載されています。詳細は「1.4 型式銘板」を参照ください。
循環液吐出口(CH1)	本吐出口から循環液が吐出されます。装置(発振器)の冷却に使用してください。
循環液吐出口(CH2)	本吐出口から循環液が吐出されます。光学系の冷却に使用してください。
循環液戻り口(CH1)	本戻り口へ循環液が戻ります。
循環液戻り口(CH2)	
タンクドレン口(CH1)	本ドレン口から、タンク内の循環液を排出します。
タンクドレン口(CH2)	
防塵フィルタ	空冷コンデンサのフィン部にホコリ・チリ等が直接付着しないように取り付けられています。定期的に清掃してください。詳細は「8.2.2 1ヶ月毎点検」を参照ください。
電源ケーブル取り出し口 電源端子台	電源ケーブルを電源ケーブル取り出し口より挿入し、電源端子台に接続します。詳細は「3.3.2 電気配線」、「3.3.3 電源ケーブルの準備と配線」を参照ください。
信号ケーブル取り出し口 通信用コネクタ	信号ケーブルを信号ケーブル取り出し口より挿入し、通信用コネクタ(D-sub コネクタ)に接続します。「3.3.5 運転/停止信号入力の配線」、「3.3.6 接点出力信号の配線」、「3.3.7 アナログ出力信号の配線」、「3.3.8 RS-485 通信配線」、「3.3.9 RS-232C 通信配線」または取扱説明書 通信機能編を参照ください。
漏電ブレーカ/ブレーカハンドル	本製品の内部機器に供給されている電源を遮断します。(ブレーカ1次側は通電されています。)漏電ブレーカについては「3.3.2 電気配線」を参照ください。
給液口(CH1)	本タンクに循環液を給液します。
給液口(CH2)	
放熱水入口 (水冷冷凍式の場合)	本入口に放熱水を供給してください。 放熱水圧力は 0.3~0.5MPa の範囲で供給してください。
放熱水出口 (水冷冷凍式の場合)	本出口から放熱水が排出され、お客様の放熱水設備へ戻ります。



## 3章 運搬と設置

### 警告



- 輸送および設置は本製品およびシステムに関して十分な知識と経験を持った人が行ってください。
- 特に人体に対する安全に気をつけてください。

### 3.1 運搬

本製品は重量物ですので輸送の際に危険がともないます。また本製品の破損や故障を防ぐために本製品を運搬する際は、必ず以下の内容をお守りください。

### 警告



- フォークリフトを使用して運搬する場合は「3.1.1 フォークリフトおよび吊下げによる運搬」を参照し正しい位置にフォークを差込み運搬してください。
- 本製品をフォークリフトや玉掛け作業で持ち上げる場合には、必ず有資格者が作業してください。

### 警告



- アイボルトで吊上げる場合は、必ず4点吊で行ってください。
- 各アイボルトの吊角度は、重心の位置に注意し、60°以内としてください。

### 注意



絶対に横倒しにしないでください。  
冷凍機の中の潤滑油が、冷媒配管に出ていくため、潤滑油量が不足し、冷凍機故障の原因になります。

### 注意



- 配管の残存液をできるだけ抜いてください。残存液がこぼれる場合があります。

### 注意



- フォークリフトを使用して運搬する場合は、フォークをカバーパネルや配管接続口に当てないように注意してください。

### 3.1.1 フォークリフトおよび吊下げによる運搬

#### 警告



- 本製品は重量物です。(表 3.1-1 各製品の重量参照)
- サーモチラーをフォークリフトや玉掛け作業で持ち上げる場合には、必ず有資格者が作業してください。

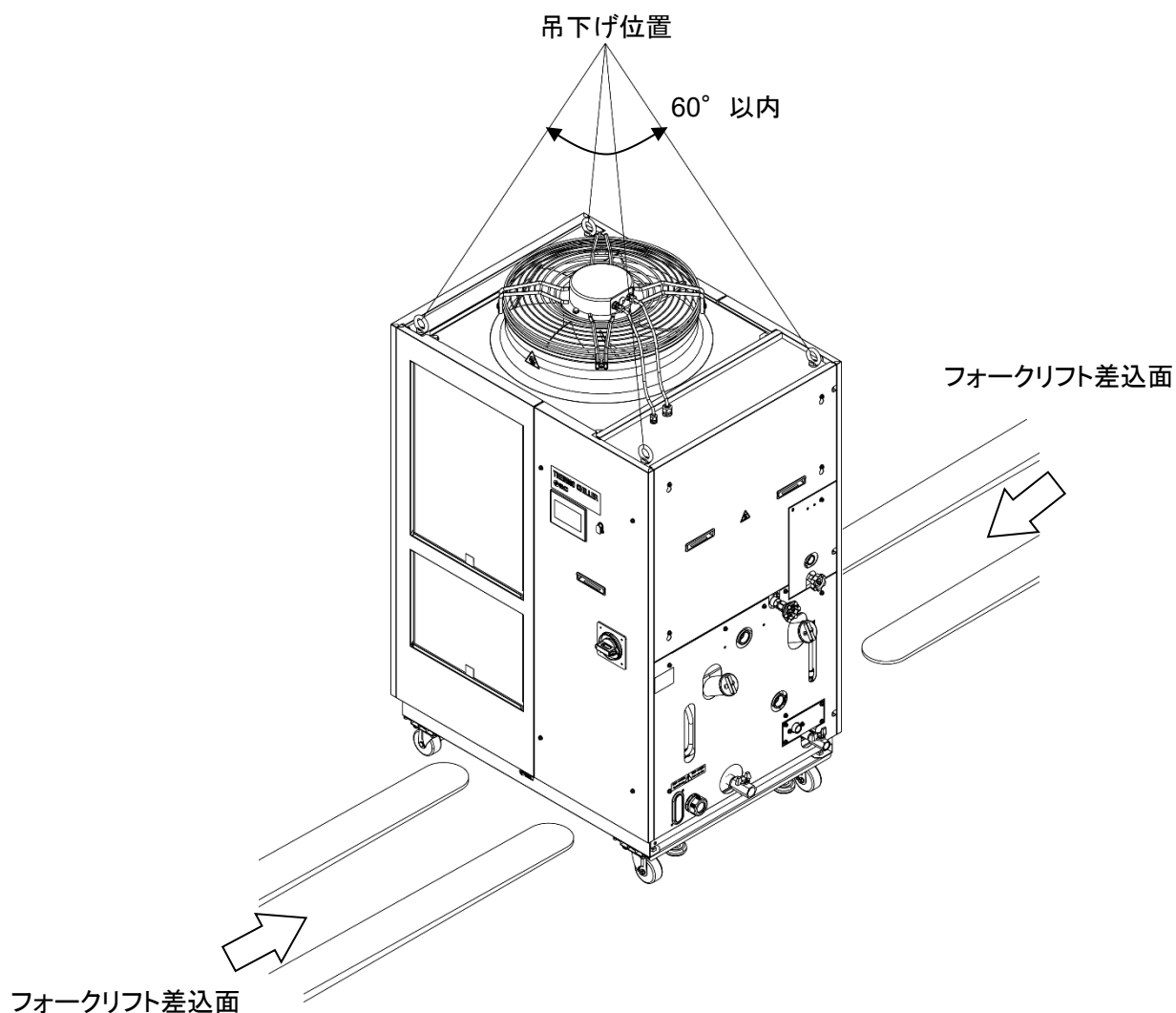


図 3-1 フォークリフトの差込み位置および吊下げ方法(本図は型式「HRL200-A-40」です。)

表 3.1-1 各製品の重量

型式	質量 kg	オプションによる増量分
HRL100-A-40	約 240	オプション-D1: +1kg オプション-T2: +1kg オプション-T3: +18kg※
HRL200-A-40	約 260	
HRL300-A-40	約 330	
HRL100-W-40	約 250	
HRL200-W-40	約 250	

※オプション-T3 は HRL300-A-40 のみ適応

### 3.1.2 キャスタによる運搬

#### 警告



- 本製品は重量物です。(表 3.1-1 各製品の重量参照)
- 本製品のキャスタにより運搬する場合は、必ず 2 名以上で運搬してください。特に運搬路の途中に勾配がある場合は注意してください。

#### 注意



本製品のキャスタにより運搬する場合は、アジャスタを上げ本製品のコーナーを押してください。本製品の配管やパネルの取手を持たないでください。配管やパネルが破損する場合があります。

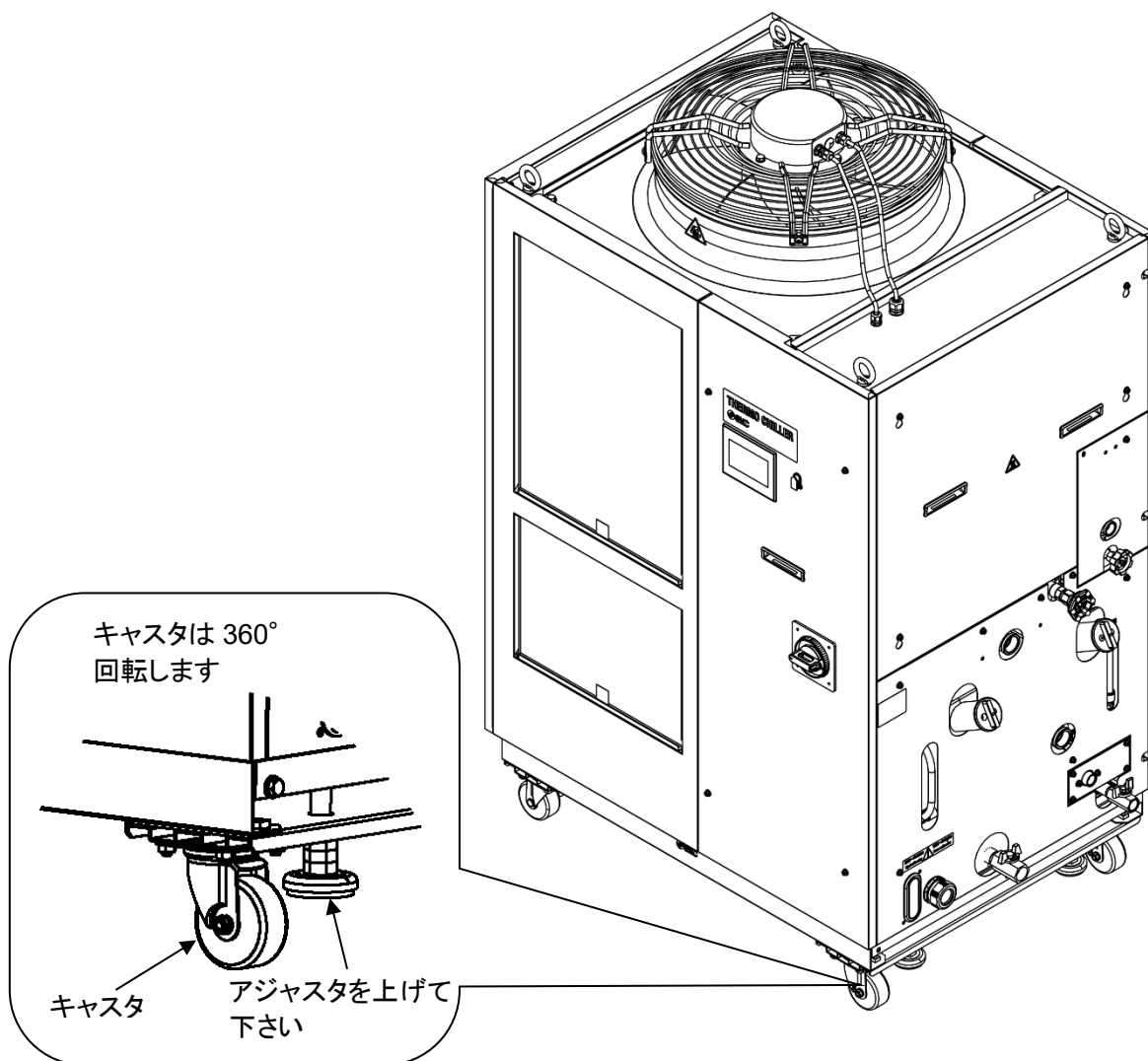


図 3-2 キャスタによる運搬

## 3.2 設置

### 警告



- 本製品を可燃性ガスの漏れるおそれのある場所へは設置しないでください。万一ガスが漏れて本製品の周囲に溜まると発火の原因になります。

### 注意



- 本製品の重量に十分耐える丈夫で平らな床に水平になるように設置し転倒防止の処置をしてください。設置に不備があると水漏れ、転倒・落下によるけがなどの原因になることがあります。
- 本製品は周囲温度は 2°C~45°Cの間で使用してください。周囲温度の範囲外で使用しますと本製品故障の原因となります。また 45°C以上で使用しますと凝縮器の放熱効果が低下して、安全装置が作動し、本製品の運転を停止することがあります。
- 設置者／エンドユーザは機器の設置後、機器の騒音評価を行い、必要に応じて適切な措置を取る責任があります。

### 3.2.1 設置環境

次の環境で使用または保管しないでください。正常に動作しないばかりでなく、故障の原因となります。また、本製品はクリーンルーム仕様ではありません。ポンプ及び冷却ファンから発塵があります。

- 屋外
- 水蒸気・塩水・油などがかかる状況
- ほこり・粉体がある場所
- 腐食性ガス・有機溶剤・化学薬品溶液・可燃性ガスがある場所  
(本製品は防爆構造になっていません。)
- 周囲温度が以下の範囲外の場所  
輸送・保管時 -15~50°C (但し、配管内部に水または循環液がないこと)  
運転時 2~45°C
- 内部電気部品が結露する場所
- 直射日光のあたる場所、放射熱のある場所
- 周囲に熱源がある、風とおりの悪い場所
- 温度変化が急激な場所
- 強い電磁ノイズが発生する場所 (強電界・強磁界・サージが発生する場所)
- 静電気が発生する場所、本体に静電気を放電させる状況
- 強い高周波が発生する場所
- 雷の被害が予想される場所
- 高度が 3000m 以上の場所 (保管・輸送時は除く) 詳細は次ページ参照してください。
- 強い振動・衝撃が伝わる状況
- 本体が変形するような力、重量がかかる状況
- メンテナンスを行うための十分な場所を確保できない状況
- UL 規格を遵守して設置・運転する場合は次ページを参照してください。

■ サーモチラーを標高 1000m 以上に設置する場合

標高 1000m 以上では空気比重が小さくなり、サーモチラーに内蔵されている機器の放熱性能が低下します。このため、サーモチラーの使用できる周囲温度の上限値及び冷却能力が低下します。

標高 1000m 以上の環境にサーモチラーをする設置する場合、下表の範囲で、サーモチラーを選定、ご使用ください。

- ① 使用周囲温度上限:それぞれの標高にて記載の温度が使用周囲温度上限となります。
- ② 冷却能力補正係数:それぞれの標高での冷却能力を算出する係数です。  
標高1800mで使用する場合、  
【標高1800mでの冷却能力】=【標高1000m未満の冷却能力】×0.8 になります。

標高 [m]	①使用周囲温度上限 [°C]	②冷却能力補正係数
1000m 未満	45	1.00
1000m 以上 1500m 未満	42	0.85
1500m 以上 2000m 未満	38	0.80
2000m 以上 2500m 未満	35	0.75
2500m 以上 3000m 未満	32	0.70

■ UL 規格を遵守して設置・運転する場合

本製品を UL 規格に適合させ使用する場合、以下の環境では使用できません。

- 標高 2000m を超える環境
- 汚損度 3 以上の環境

### 3.2.2 設置場所

#### 注 意



- 本製品は、「3.2.1 設置環境」に記載されている場所では使用できません。

#### 注 意



搭載したファンの通風により排熱します。  
換気が不十分な状態で放置すると、周囲温度が 45℃を超え過負荷運転となり、  
本製品の性能や寿命に影響を与えます。  
周囲温度の上昇を緩和するため、以下に従い必ず換気してください。

#### ■ 複数台を設置する場合について

隣に設置するサーモチャラーからの通風を吸い込まないように、スペースを開けて設置してください。

#### ■ 設置場所の換気について

- ① 設置場所が広い建屋(自然換気が十分な建屋)の場合  
高い所の壁面に排気口、低い所の壁面に吸気口を設けて換気してください。
- ② 設置場所が狭い建屋(自然換気が不十分な建屋)の場合  
高い所の壁面に排気口、換気扇、低い所の壁面に吸気口を設けて換気してください。
- ③ ダクトを使用して換気する場合  
建屋内に放熱空気を放出できない場合、もしくは建屋を空調している場合は、本製品の通風出口に排熱用のダクトを設けて換気してください。ただし、ダクトの入口(フランジ)は、本製品の通風口に直接取付けず、ダクト径以上の間隔を開けて施工してください。  
このとき、ダクト用換気扇はダクトの抵抗を考慮したものを設置してください。

表 3.2-1 放熱量と必要換気量

型式	放熱量 kW	必要換気量 m <sup>3</sup> /min	
		室内外の温度差 3℃の場合	室内外の温度差 6℃の場合
HRL100-A※-40	約 18	305	155
HRL200-A※-40	約 35	590	295
HRL300-A※-40	約 45	760	380



## 注 意



水冷冷凍式の場合、放熱水により放熱します。このため放熱水を供給していただく必要があります。以下の放熱量、放熱水仕様を満足する放熱水設備をご準備ください。

準備いただく放熱水設備（水冷冷凍式の場合）

表 3-1 放熱量

型式	放熱量 kW	放熱水仕様
HRL100-W※-40	約 18	放熱水仕様については、「9.1 仕様一覧表」を参照してください。
HRL200-W※-40	約 35	

### ■ その他、設置環境仕様

装置の騒音値: HRL100-A※-40…75 dB(A)  
 HRL200-A※-40…75 dB(A)  
 HRL300-A※-40…71 dB(A)  
 HRL100-W※-40…72 dB(A)  
 HRL200-W※-40…72 dB(A)

※フロント面から 1m、床面から高さ 1m、定格条件時

### 3.2.3 設置スペースおよびメンテナンススペース

図 3-3 に示すスペースを確保して設置することを推奨します。

#### ⚠ 注意



本製品に必要な通風の設置スペースを確保してください。冷却不良や停止の原因となります。  
また、保守点検に必要なメンテナンススペースを確保してください。

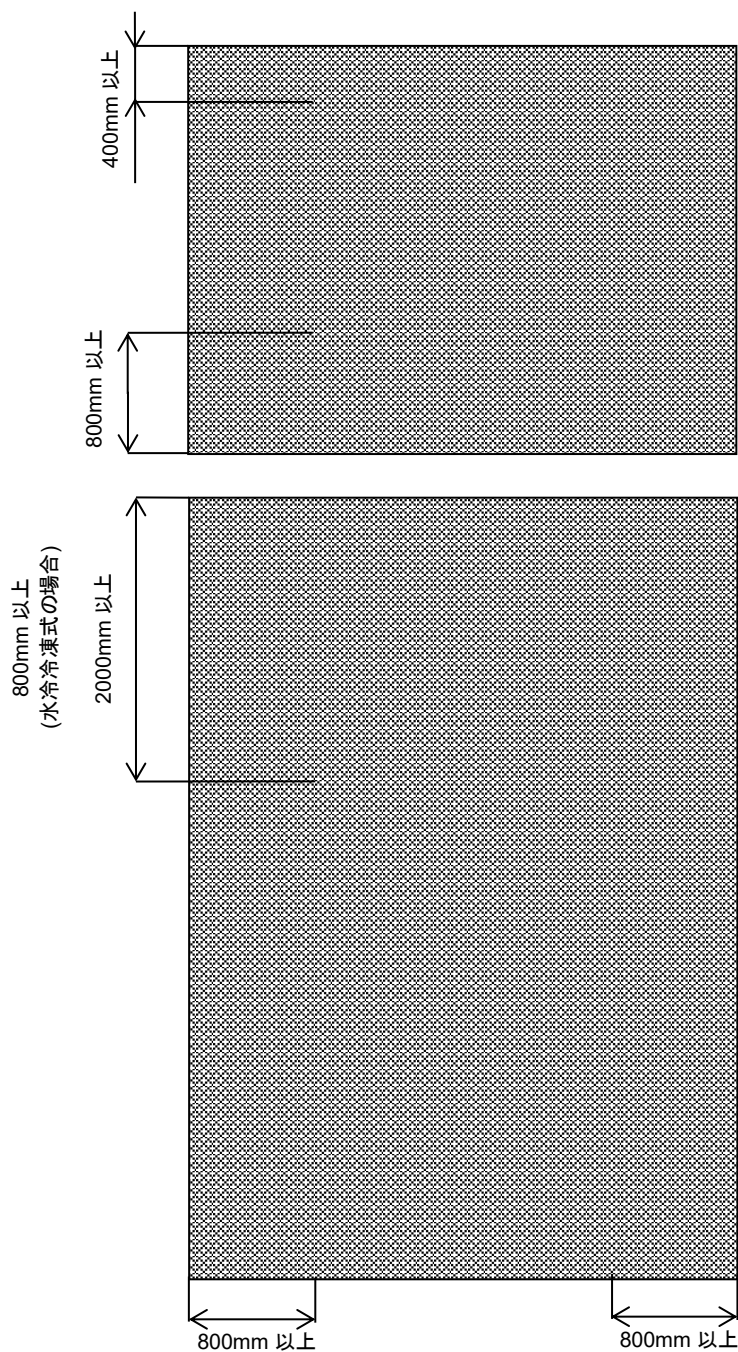


図 3-3 設置スペース(本図は型式「HRL200-A-40」です。)

## 3.3 設置手順

### 3.3.1 据付

#### ⚠ 注意



本製品を振動の少ない安定した水平な平面に設置してください。  
アンカーボルトは床材質に適合した M10 のものをお客様がご準備ください。  
アンカーボルトは最低左右 2ヶ所(計 4 本)で施工してください。アンカーボルト取付位置は「9.2 外形寸法図」を参照してください。

#### ■ ブラケットを使用する場合

1. 水平な床面に施工されたアンカーボルトに合わせて、本製品を配置します。

2. 六角ナットを締付け、本製品を床面に固定してください。

3. アンカーボルトと床面にゆるみがないことを確認してください。

#### 【ワンポイント】

アンカーボルトは、SMC 製【IDF-AB500】基礎ボルトセット(SUS 製 M10x50) を用意しています。別途ご購入を検討願います。

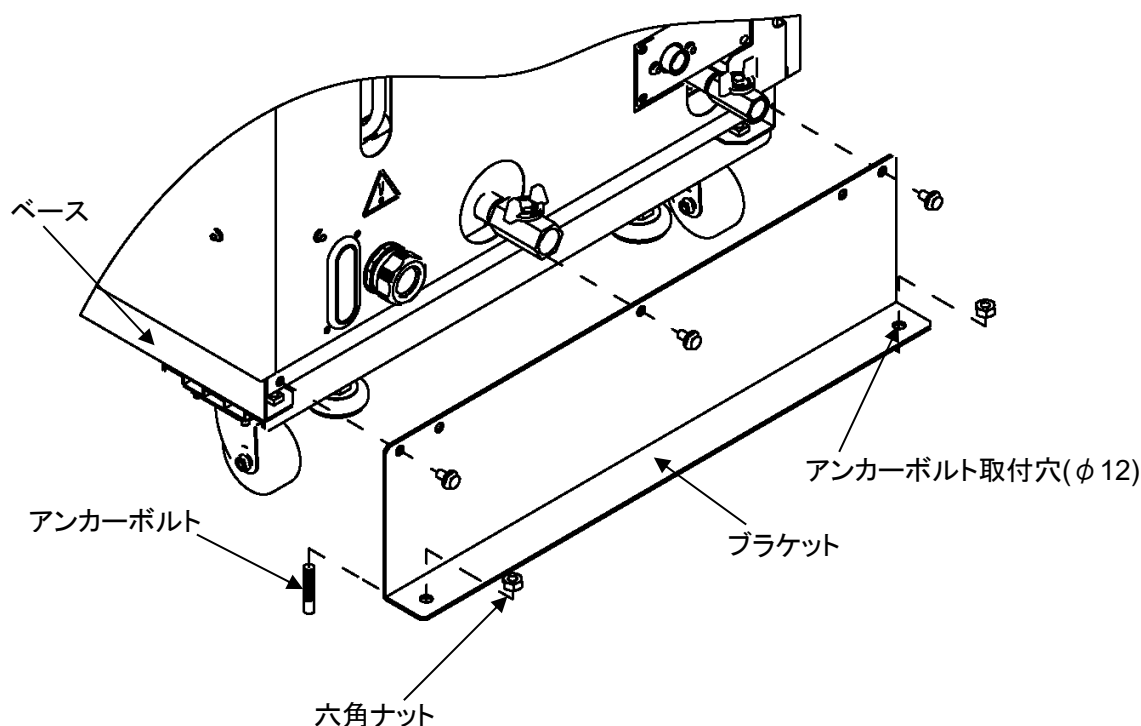


図 3-4 据付要領

■ アジャスタフットを使用する場合

**注意**



本製品を振動の少ない安定した水平な平面に設置してください。  
据付後必ずアジャスタを下げて固定してください。アジャスタフットは耐震用  
ではありませんので、地震対策はお客様が別途実施してください。

1. 水平な床面に本製品を設置します。

2. アジャスタを下げて固定してください。

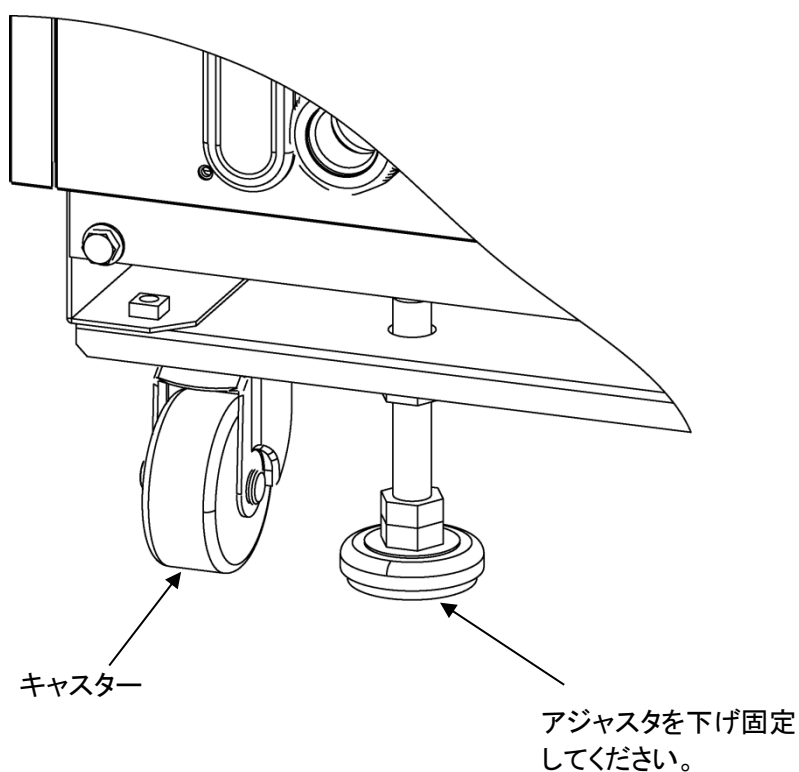


図 3-5 アジャスタ据付図

### 3.3.2 電気配線

#### 警告

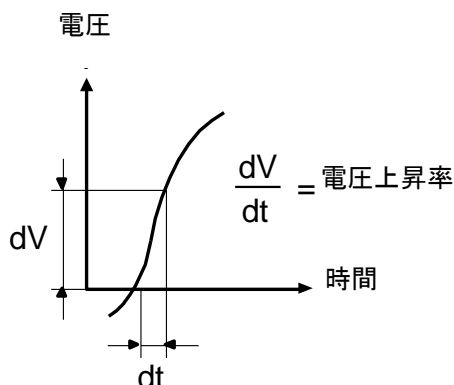


- 本製品内部の電源配線を改造して使用しないでください。配線に不備があると感電・火災などの原因になります。また、改造された場合は保証対象外となります。
- アースは水道管、ガス管、避雷針には絶対に接続しないでください。

#### 警告



- 電気設備の設置や配線工事は「内線規定」※1に従い、十分な専門知識と経験のある方が行ってください。
- 安全のため、配線作業の前には必ず元電源を遮断してください。活電状態では絶対に作業しないでください。
- 配線は、表 3.3-1 の仕様を満たすケーブルを使用して確実に接続し、端子接続部にケーブルの外力が伝わらないように確実に固定してください。接続や固定が不完全な場合は、感電や発熱・火災などの原因になります。
- サージの影響を受けない安定した電源を供給してください。
- 感電および冷凍機モータ等の焼損防止のため、表 3.3-1 の仕様を満たす漏電容量と負荷容量をもった適正な漏電ブレーカを取り付けてください。
- 本装置には、仕様に合った電源を供給してください。電源の過電圧カテゴリーは区分Ⅲ電源から供給してください(IEC60664-1)※2
- 安全のため、アース接続は必ず行ってください。
- ロックアウトが可能な元電源を使用してください。
- 元電源への配線は本製品単動で行ってください。他の機器との混合配線は、発熱や火災等の原因となり危険です。絶対におやめください。
- 電源に、高調波の重畳がないこと。(インバータ等使用不可)
- サージや歪みの影響を受けない安定した電源を供給してください。特にゼロクロス時の電圧上昇率(dv/dt)が 40V/200 μ sec を超えると誤動作の原因になります。



※1「電気事業法」、「電気設備に関する技術基準を定める省令」(通称:電気設備技術基準)について、具体的な方法を補足説明した(社)日本電気協会規定。

※2 UL 規格を遵守する場合には、次ページの「UL 規格を遵守して設置・運転する場合」を参照ください。

■ 〈電源仕様、電源ケーブルおよび漏電ブレーカ〉

下表に示す電源をご準備ください。本製品と電源の接続の際には下表に示す電源ケーブル、および漏電ブレーカを使用してください。  
 漏電ブレーカは必ず、「ブレーカの操作に支障のない場所」かつ「本製品の近く」に設置してください。

表 3.3-1 電源ケーブルおよび漏電ブレーカ(推奨)

型式	電源電圧仕様	端子台ねじ径	推奨圧着端子	ケーブル仕様※1	漏電ブレーカ	
					ブレーカサイズ [A]	感度電流 [mA]
HRL100-A※-40	三相 AC380～415V(50Hz/60Hz) 三相 AC460～480V(60Hz)	M5	R5.5-5	4 芯 × 5.5mm <sup>2</sup> (4 芯 × AWG10) *アース線を含む	20	30
HRL200-A※-40					30	
HRL100/200-W※-40					30	
HRL300-A※-40			40			
			R8-5	4 芯 × 8mm <sup>2</sup> (4 芯 × AWG8) *アース線を含む	40	

※1: ケーブル仕様は、連続許容使用温度 70°C、600V、2 種のビニル絶縁電線を周囲温度 30°C で使用した時の例です。実際の使用環境に合わせ、適正サイズのケーブルを選定してください。

■ UL 規格を遵守して設置・運転する場合

本製品を UL 規格に適合させ使用する場合、以下の条件を満足させる必要があります。

- 供給電源が過電圧カテゴリ II(過渡過電圧 2500V 以下)であること※1
- 電源ケーブルの曲げ半径が最小 38.1mm 以上であること。

※1 過電圧カテゴリ III の電源を使用する場合、「本製品と電源の間に絶縁トランスを設置する」または、「バリスタ等を使用し供給電源の過渡過電圧を 2500V 以下に抑える」等の対策を行ってください。

### 3.3.3 電源ケーブルの準備と配線

#### ⚠ 警告



- 電気設備の設置や配線工事は「内線規定」※に従い、十分な専門知識と経験のある方が行ってください。
- 電源の確認を行ってください。  
仕様以外の電圧, 容量, 周波数で使用すると火災や感電の原因となります。
- 適正サイズのケーブル, 端子を用いて配線してください。不適切なサイズで無理に取付けますと発熱や火災の原因となります。

※「電気事業法」, 「電気設備に関する技術基準を定める省令」(通称: 電気設備技術基準)について、具体的な方法を補足説明した(社)日本電気協会規定。

#### ⚠ 警告



配線作業の前には必ず元電源(お客様の電源設備)のブレーカを遮断し、ロックアウト及びタグアウトを行ってください。

#### ⚠ 警告



電源ケーブルの配線は必ず本製品側から行い、最後に元電源(お客様の電源設備)のブレーカに配線してください。

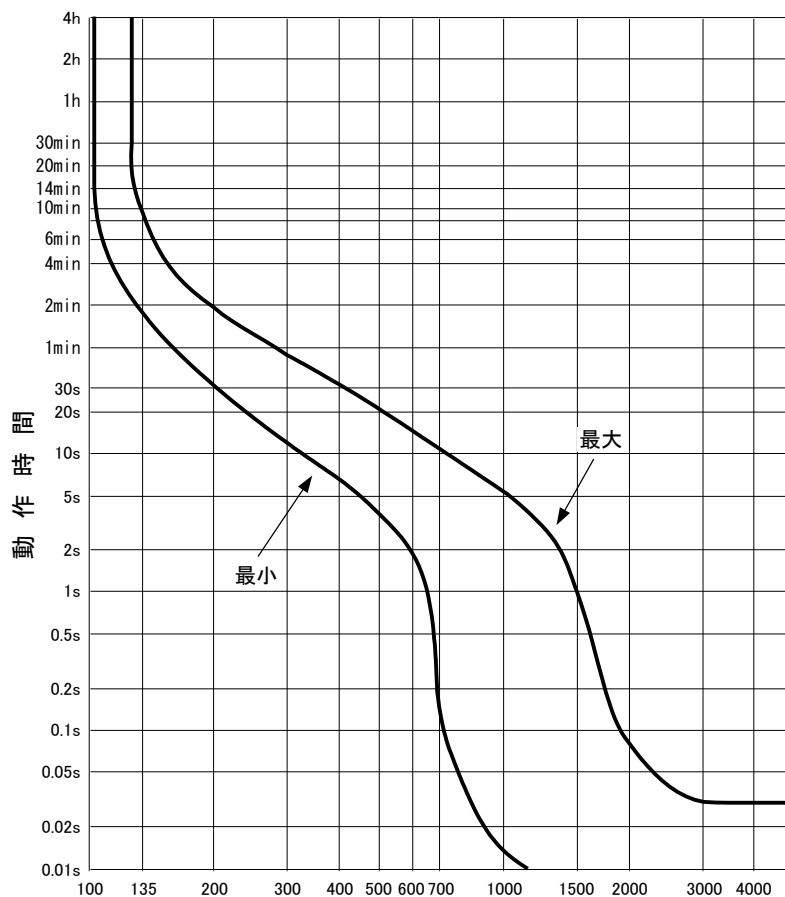
#### ⚠ 注意



パネルの取外しおよび取付けの際は、パネルのエッジで怪我などしないように必ず保護手袋を着用してください。

### 注 意

本装置は、以下の動作特性のブレーカが取付けられています。お客様側(一次側)のブレーカは以下と同等またはこれより動作時間の長い特性をもったブレーカに接続してください。動作時間が短いブレーカに接続されますと本製品内部モータの突入電流などにより誤遮断する可能性があります。



電流(チラーメインブレーカ容量に対する%)

ブレーカ動作特性曲線



● 準備

1. フロント電装パネルを取外すため、ネジ(4ヶ所)を取外します。

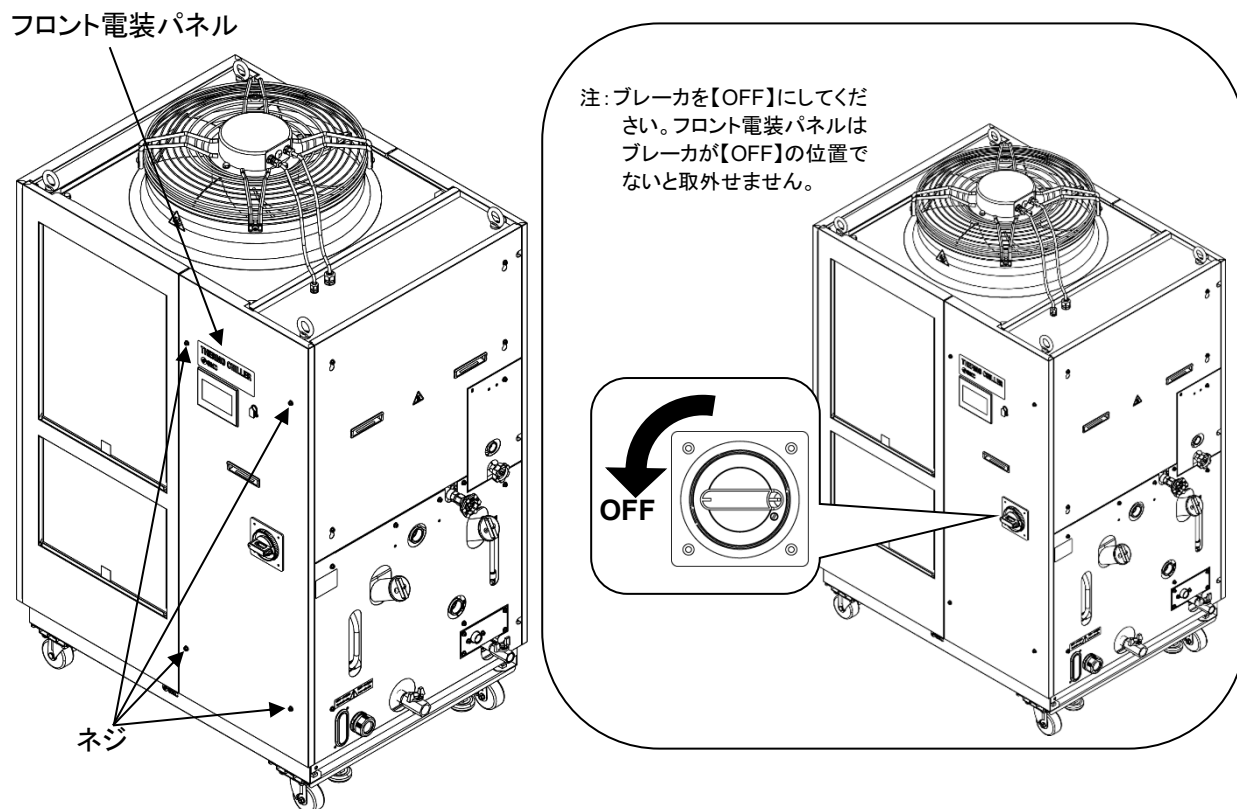


図 3-6 フロント電装パネル取外し (空冷冷凍式の場合)

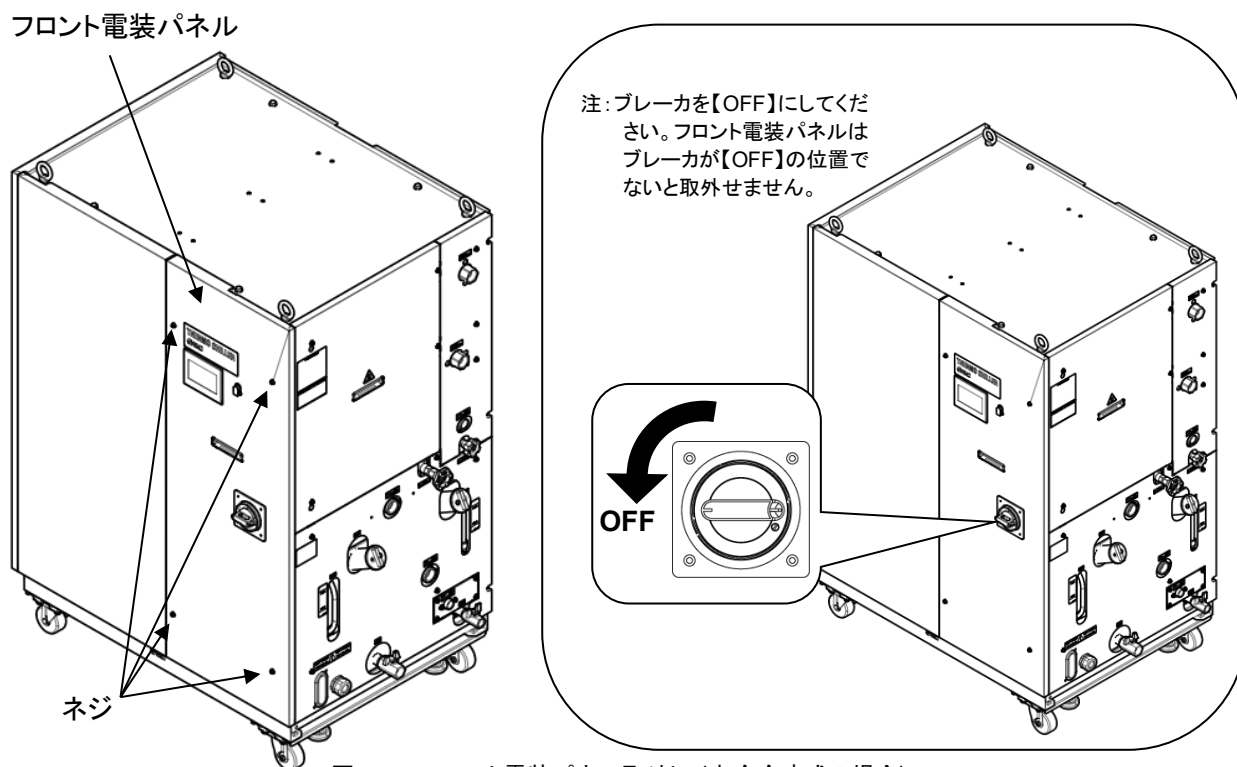


図 3-7 フロント電装パネル取外し (水冷冷凍式の場合)

**2.** フロント電装パネルの取手を持ち、持ち上げて取外します。

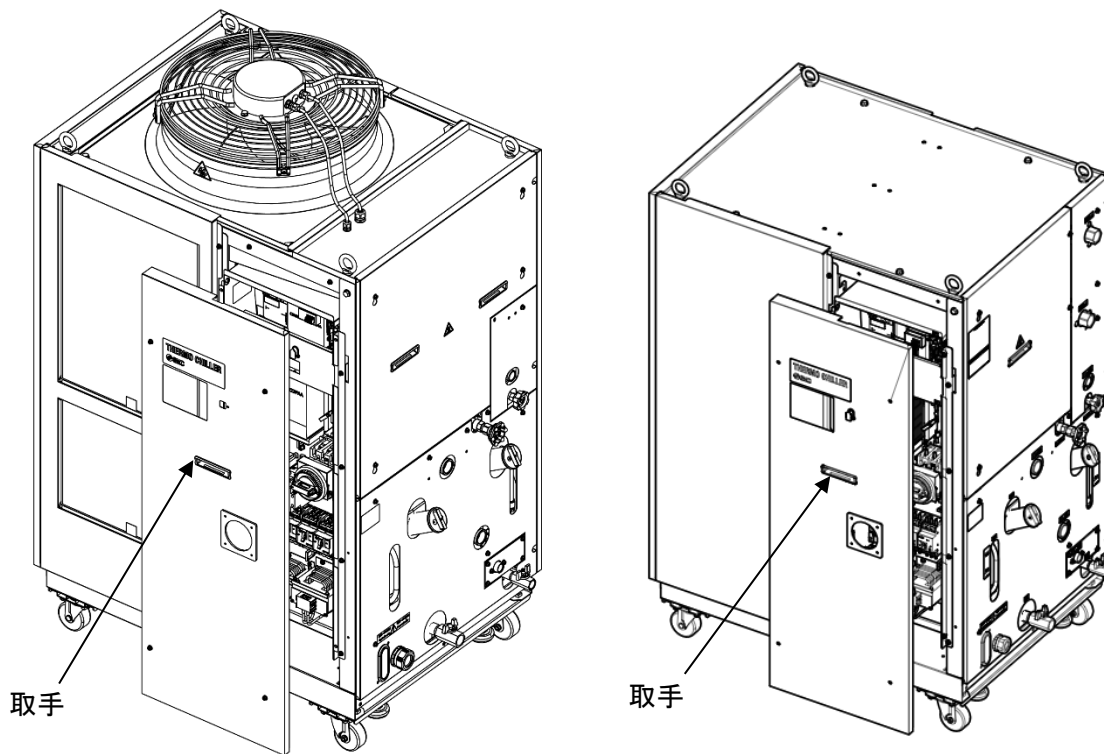


図 3-8 フロント電装パネル取外し

**3.** 電源ケーブル取出口のキャップを緩め、電源ケーブルを挿入します。

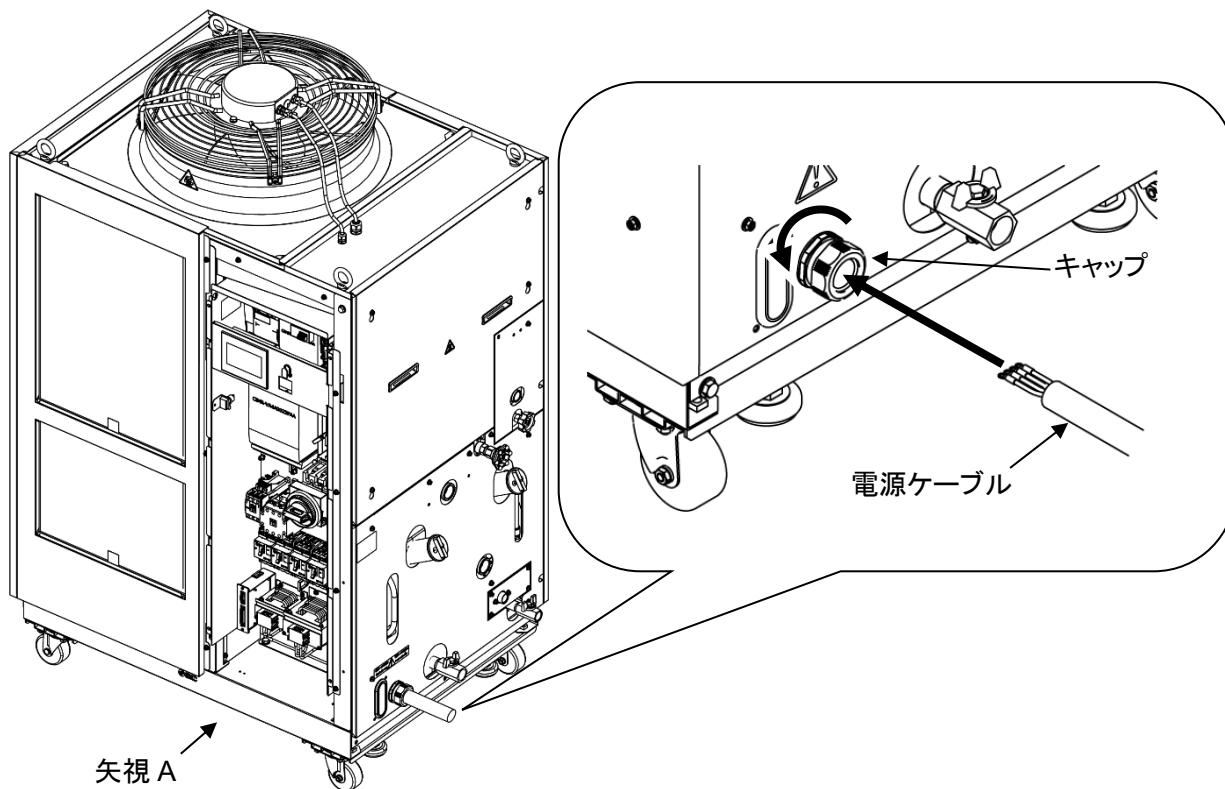


図 3-9 ケーブル配線

4. 電源ケーブル、アースケーブルを図のように配線してください。

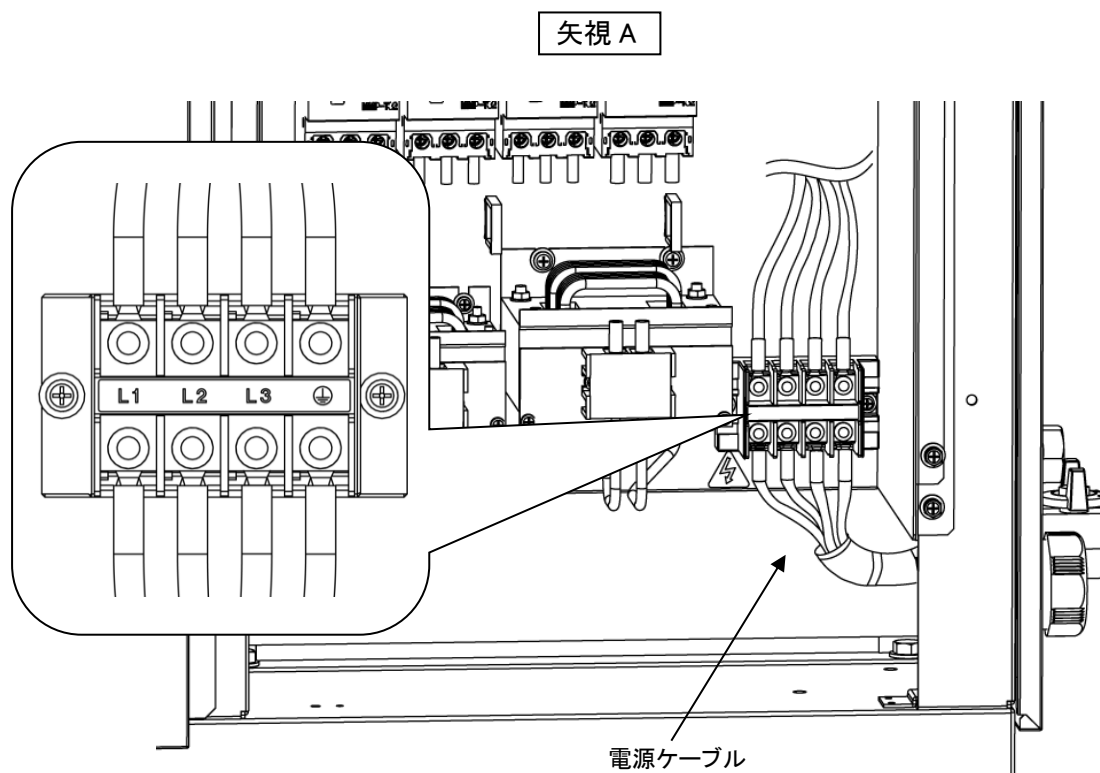


図 3-10 ケーブル配線

※本装置に接続する電源ケーブルには、危険防止の為、本装置外に過電流保護機器を接続して下さい。

### 3.3.4 接点入出力通信配線

**警告**

 配線作業の前には必ず元電源(お客様の電源設備)のブレーカを遮断してください。

**注意**

- 指定のコネクタを用いて配線してください。
- 運転/停止信号入力の外部接点(例:外部スイッチ)は、十分な接点容量のものをご準備ください。

本製品は下記機能の接点入出力通信機能を装備しています。各機能の章を参照し配線をしてください。

- 運転/停止信号入力(「3.3.5 運転/停止信号入力の配線」を参照)
- 接点出力信号(「3.3.6 接点出力信号の配線」を参照)
- アナログ出力信号(「3.3.7 アナログ出力信号の配線」を参照)

各配線に使用するケーブルについては、下記信号ケーブルを使用してください。

#### ■ 接点入出力通信コネクタ

接点入出力信号用コネクタとして本製品に下記コネクタを使用しています。適合する相手側コネクタケーブルをご用意ください。

表 3.3-2 接点入出力用コネクタ

コネクタ仕様(本製品側)
Dsub 25ピン メス(ソケット)タイプ

表 3.3-3 接点入出力/アナログ出力 通信仕様

項目		仕様	
接点入力信号 1,2,3	絶縁方式	フォトカプラ	
	定格入力電圧	DC24V	
	使用電圧範囲	DC21.6V~26.4V	
	定格入力電流	5mA TYP	
	入力インピーダンス	4.7kΩ	
接点出力信号 1,2,3,4,5,6	定格負荷電圧	AC48V 以下/DC30V 以下	
	最大負荷電流	AC/DC 800mA 以下 *1	
	最小負荷電流	DC5V 10mA	
アナログ出力信号 1,2	出力電圧範囲	0V~+10V	
	最大出力電流	10mA	
	出力精度	±0.4%F.S.以下	
DC24V 出力電圧		DC24V±10% 200mA MAX *1 (誘導負荷には使用できません。)	

\*1: 負荷電流の総計が 800mA 以下になるようにしてください。本製品の電源を使用する場合は負荷電流の総計が 200mA 以下になるようにしてください。

\*2: 「3.3.6 接点出力信号の配線」をご参照ください。

表 3.3-4 接点入出力/アナログ出力ピン番号

PIN 番号	用途	区分	工場出荷時設定
1	DC24V 出力	出力	—
2	DC24V 入力	入力	—
3	接点入力信号 1	入力	運転/停止*1
4	接点入力信号 3	入力	運転モードリクエスト信号(固定)*2
5	接点出力信号 6	出力	OFF*1
6	接点出力信号 1	出力	運転状態信号[A 接](固定)*2
7	接点出力信号 3	出力	運転継続「WRN」アラーム信号[B 接](固定)*2
8	接点出力信号 5	出力	OFF*1
9	未使用	—	接続不可*3
10	アナログ出力信号 2	出力	CH2 電気伝導率*1
11	アナログ出力信号 1	出力	CH2 循環液温度*1
12	未使用	—	接続不可*3
13	未使用	—	接続不可*3
14	24COM 出力 (接点入力信号のコモン)	出力	—
15	接点出力信号 1,2,3,4,5 のコモン	出力	—
16	接点入力信号 2	入力	外部スイッチ信号*1
17	未使用	—	接続不可*3
18	接点出力信号 6 のコモン	出力	—
19	接点出力信号 2	出力	運転停止「FLT」アラーム信号[B 接](固定)*2
20	接点出力信号 4	出力	OFF*1
21	未使用	—	接続不可*3
22	アナログ出力信号 2 のコモン	出力	—
23	アナログ出力信号 1 のコモン	出力	—
24	未使用	—	接続不可*3
25	未使用	—	接続不可*3

\*1 : 設定の変更が可能です。

\*2 : 設定の変更はできません(「A 接/B 接」は変更可)。

\*3 : 配線しないでください。

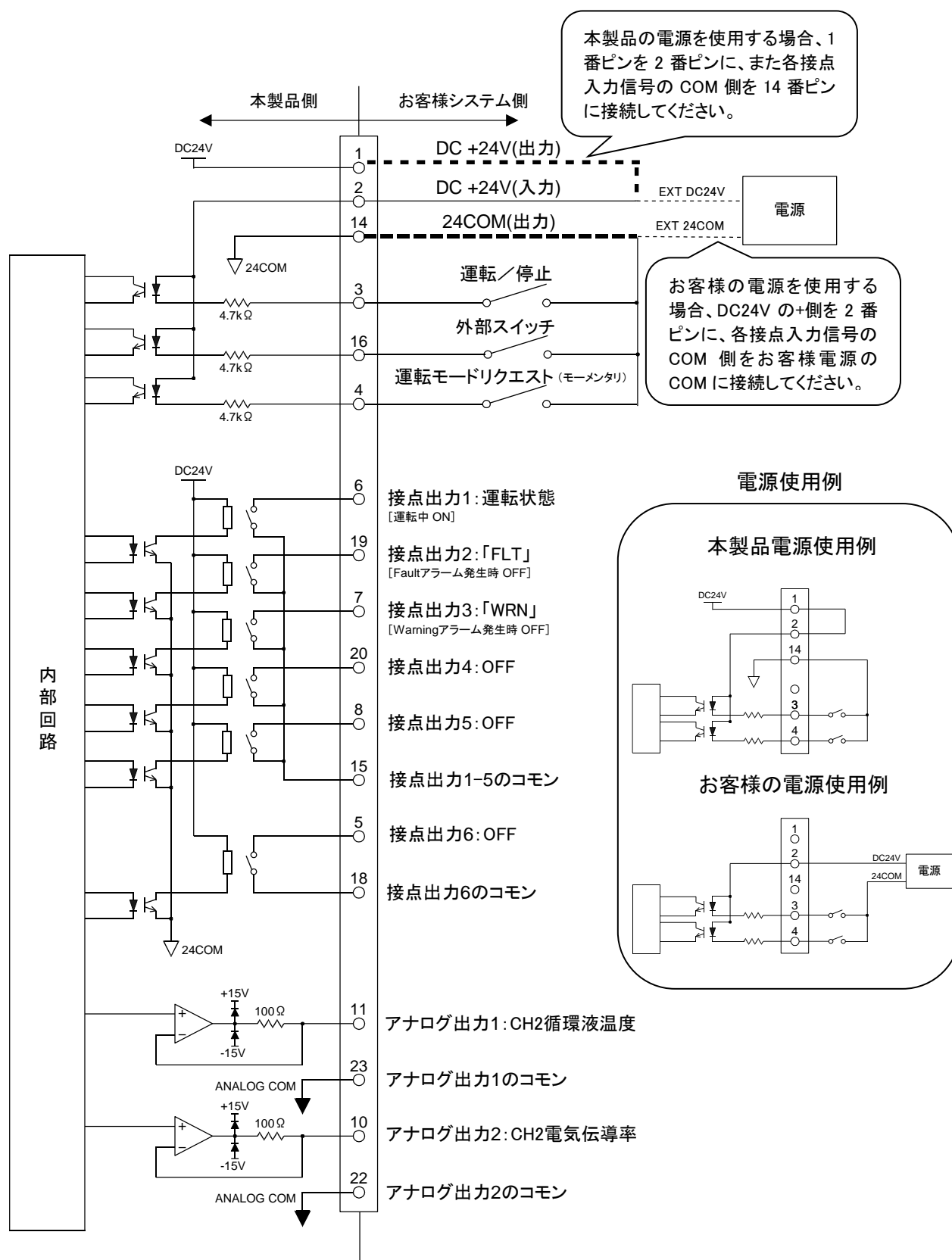


図 3-11 回路構成図

---

### 3.3.5 運転/停止信号入力の配線

運転/停止信号として接点信号入力を印加することにより、本製品の運転/停止を遠隔操作することができます。本章では配線例を説明します。

運転/停止信号入力を有効にするには、配線後、運転モードを「DIO モード」にします。(「5.4.1 ホーム画面 運転モード」を参照ください。)

#### **【ワンポイント】**

---

本製品の入力信号は 3 点装備しており、そのうち 2 点をお客様の用途によりカスタマイズすることができます。

---

1. スイッチ(電源電圧:DC24V, 接点容量:35mA 以上, 最小負荷電流:5mA)と適合するコネクタケーブルを準備してください。

2. 接点入出力信号コネクタに下記のように配線し、本製品に接続してください。(本配線は一例です。)

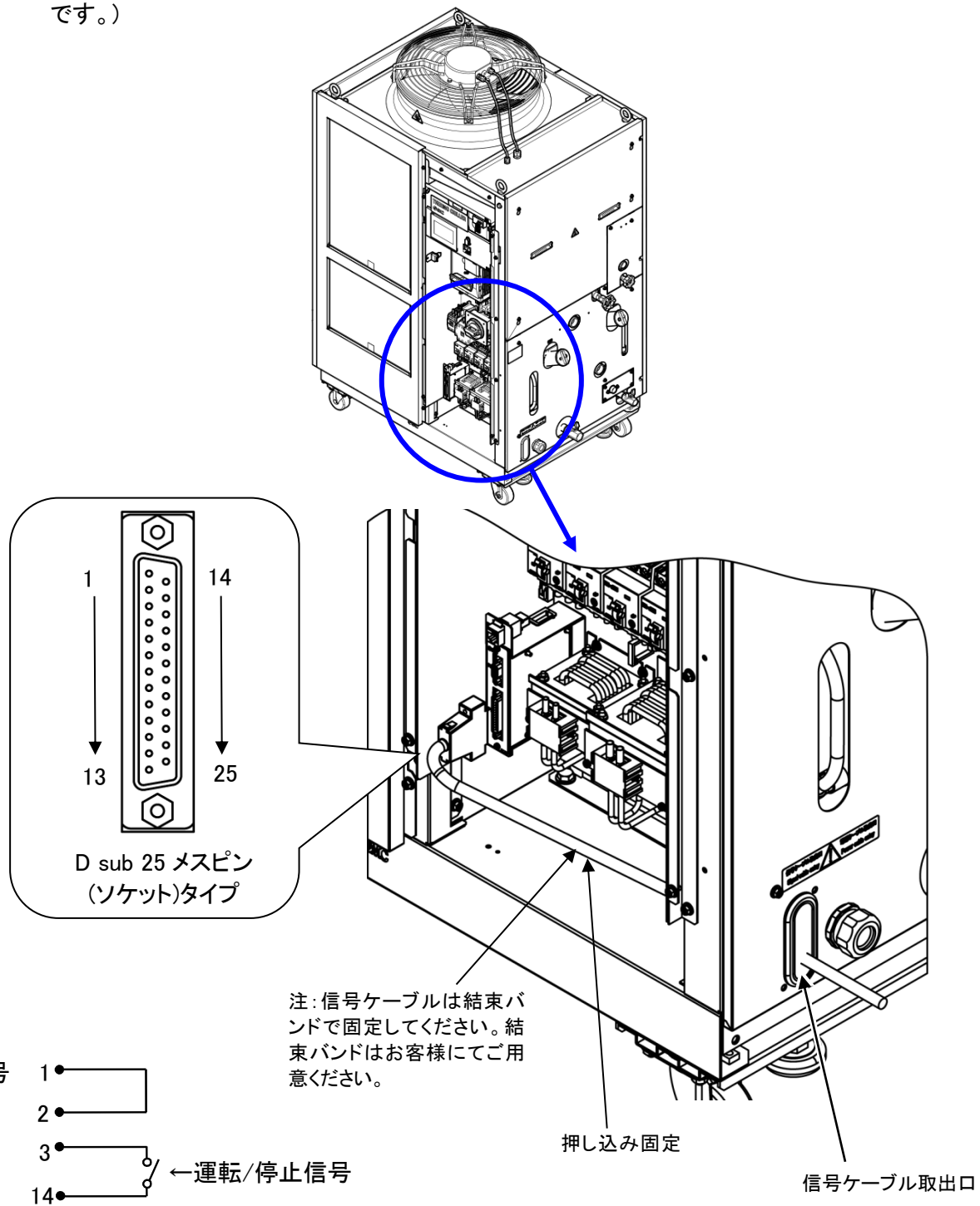


図 3-12 運転/停止信号入力・リモート信号入力の配線(一例)



### 3.3.6 接点出力信号の配線

接点出力信号は本製品の状態を接点信号で出力します。

<b>警告</b>	
	配線作業の前には必ず元電源(お客様の電源設備)のブレーカを遮断してください。

各信号出力の接点仕様は以下のようになります。

表 3.3-5 工場出荷時の接点信号出力

接点出力	信号説明(工場出荷時)	動作	
接点出力信号 1	運転状態信号	A 接	運転時: 接点閉(close) 停止時: 接点開(open) 電源遮断時: 接点開(open)
接点出力信号 2	運転停止「FLT」アラーム信号	B 接	発生時: 接点開(open) 未発生時: 接点閉(close) 電源遮断時: 接点開(open)
接点出力信号 3	運転継続「WRN」アラーム信号	B 接	発生時: 接点開(open) 未発生時: 接点閉(close) 電源遮断時: 接点開(open)
接点出力信号 4,5,6	OFF	—	—

#### 【ワンポイント】

本製品の出力信号は 6 点装備しており、そのうち 3 点はおお客様の用途によりカスタマイズすることができます。

他に出力することができる信号を下記に示します。詳細は「5.4.10 通信設定画面」を参照ください。

- ・DIO モード信号出力
- ・アラーム信号出力
- ・メンテナンスお知らせ信号出力
- ・CH1 TEMP READY 信号出力
- ・CH2 TEMP READY 信号出力
- ・TEMP OUT 信号出力
- ・起動時動作設定信号出力
- ・凍結防止設定信号出力
- ・ウォーミングアップ設定信号出力
- ・運転モードリクエスト信号の状態信号出力
- ・選択アラーム信号出力
- ・選択メンテナンス信号出力

### 3.3.7 アナログ出力信号の配線

本製品はアナログ信号を出力することができます。

<b>⚠ 警告</b>	
	配線作業の前には必ず元電源(お客様の電源設備)のブレーカを遮断してください。

アナログ出力信号の内容と工場出荷時の設定は以下ようになります。信号内容を4種類から選択することができます。詳細は「5.4.10 通信設定画面」をご参照ください。

表 3.3-6 アナログ出力信号

No.	信号内容	出力電圧	工場出荷時設定
1	CH2 循環液温度	0.0~100.0°C:0.00~10.00V	アナログ出力 1
2	CH2 電気伝導率	0.1~50.0 μ S/cm:0.02~10.00V	アナログ出力 2
3	CH1 循環液温度	0.0~100.0°C:0.00~10.00V	—
4	CH1 電気伝導率 *	0.1~50.0 μ S/cm:0.02~10.00V	—

\*オプション D1「CH1 電気伝導率制御付」の場合

### 3.3.8 RS-485 通信配線

本製品は、シリアル通信「RS-485 通信」を使用して、運転開始/停止の制御、循環液温度の設定及び読み込み、本製品の状態、アラーム状態の読み込みを行うことができます。

詳細は取扱説明書「通信機能編」を参照してください。

#### ■ RS-485 通信コネクタ

RS-485 通信用コネクタとして本製品に下記コネクタを使用しています。適合する相手側コネクタをご用意ください。

表 3.3-7 RS-485 通信コネクタ

コネクタ仕様(本製品側)
Dsub 9ピン メス(ソケット)タイプ

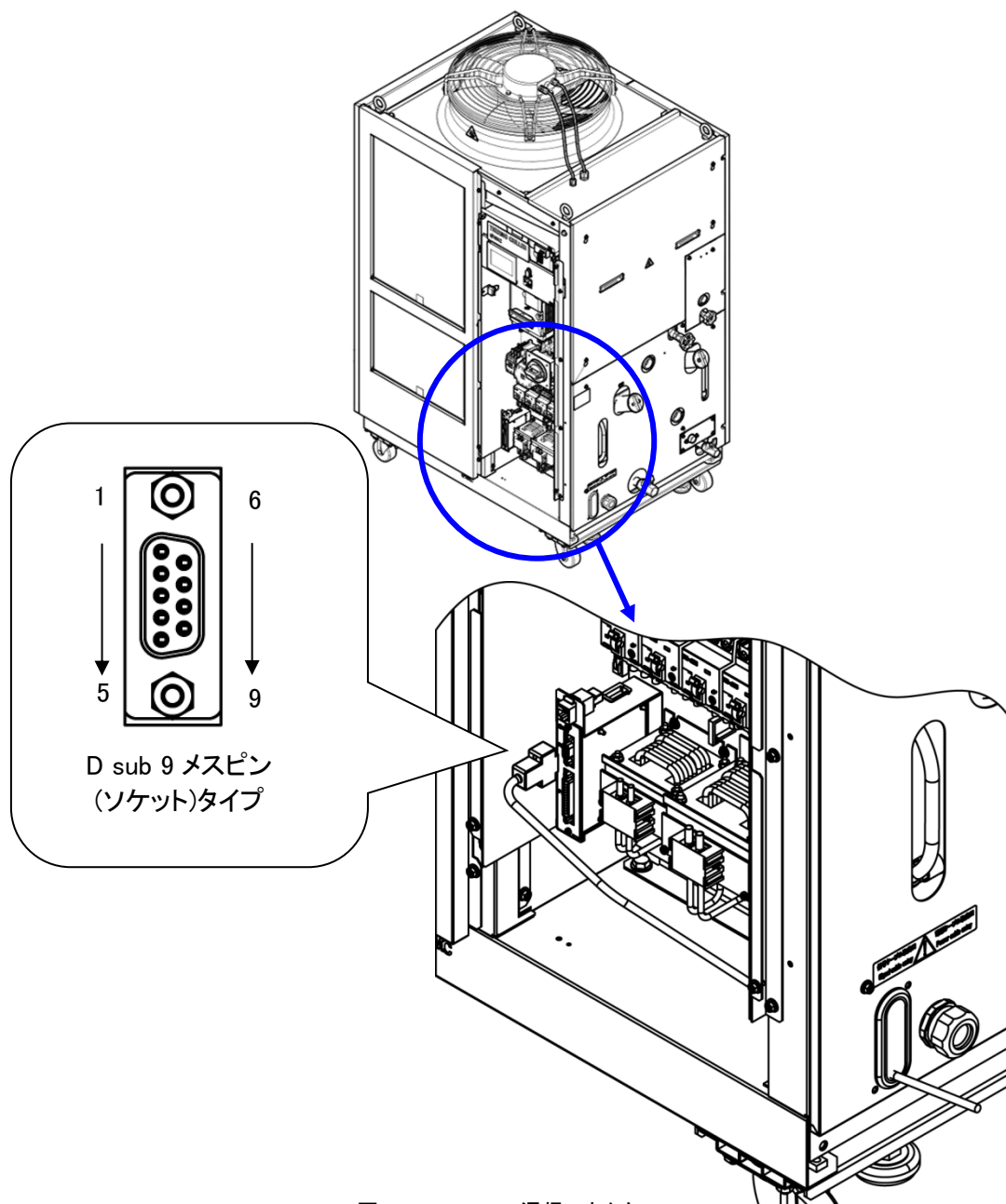


図 3-13 RS-485 通信コネクタ

### ■ インターフェース通信ケーブルの配線

#### ⚠ 警告



配線作業の前には必ず元電源(お客様の電源設備)のブレーカを遮断してください。

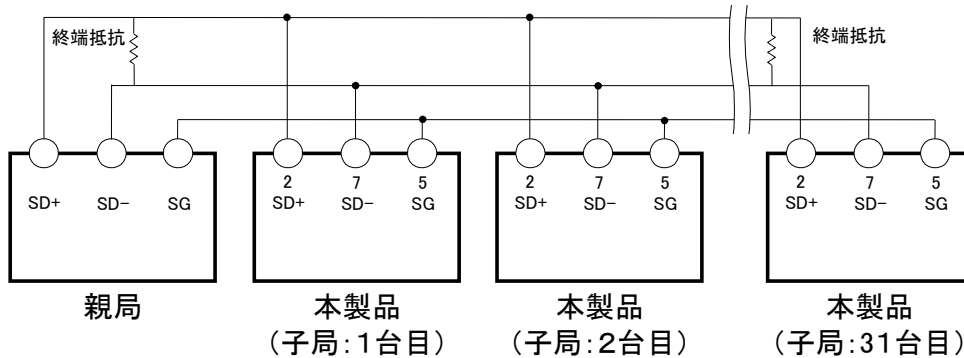
#### ● パソコンと接続する場合

通常のパソコンでは、RS-485 を直接接続することができません。市販の RS-232C/RS-485 変換器をご用意ください。

複数台接続する場合の配線は以下の要領で行ってください。

● 接続形態

上位コンピュータ 1 台:本製品 1 台、または、上位コンピュータ 1 台:本製品 N 台です。  
(本製品を最大 31 台まで接続することができます。)



その他のピン番号へは配線しないでください。

**【ワンポイント】**

伝送路の両端(エンド局)の指定として、上位コンピュータとエンド局を接続する必要があります。

終端抵抗が必要な場合、お客様にて接続してください。

### 3.3.9 RS-232C 通信配線

本製品は、シリアル通信「RS-232C 通信」を使用して、運転開始／停止の制御、循環液温度の設定及び読み込み、本製品の状態、アラーム状態の読み込みを行うことができます。

詳細は取扱説明書「通信機能編」を参照してください。

#### ■ RS-232C 通信コネクタ

RS-232C 通信用コネクタとして本製品に下記コネクタを使用しています。  
適合する相手側コネクタをご用意ください。

表 3.3-8 RS-232C 通信コネクタ

コネクタ仕様(本製品側)
Dsub 9 ピン メス(ソケットタイプ)

## ■ 通信ケーブルの配線

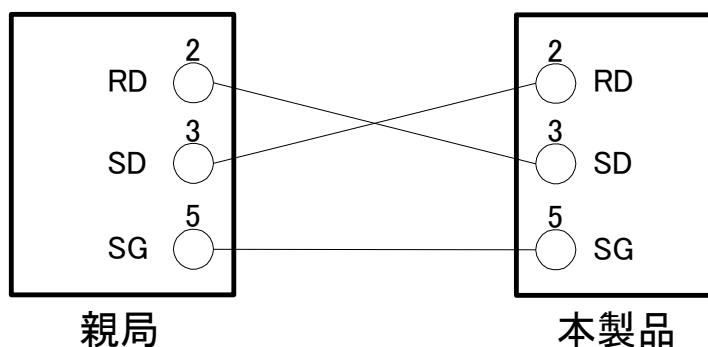
**警告**

配線作業の前には必ず元電源(お客様の電源設備)のブレーカを遮断してください。

配線は以下の要領で行ってください。

- 接続形態

親局 1 台:本製品 1 台です。



その他のピン番号へは配線しないでください。

図 3-14 RS-232C 通信接続方法

### 3.3.10 Ethernet Modbus/TCP 通信配線

本製品は、Ethernet Modbus/TCP 通信を使用して、運転開始/停止の制御、循環液温度の設定及び読み込み、本製品の状態、アラーム状態の読み込みを行うことができます。

詳細は取扱説明書「通信機能編」を参照してください。

#### ■ Ethernet Modbus/TCP 通信コネクタ

Ethernet Modbus/TCP 通信用コネクタとして本製品に下記コネクタを使用しています。

適合する相手側コネクタをご用意ください。

表 3.3-10 Ethernet Modbus/TCP 通信コネクタ

コネクタ仕様(本製品側)
RJ45

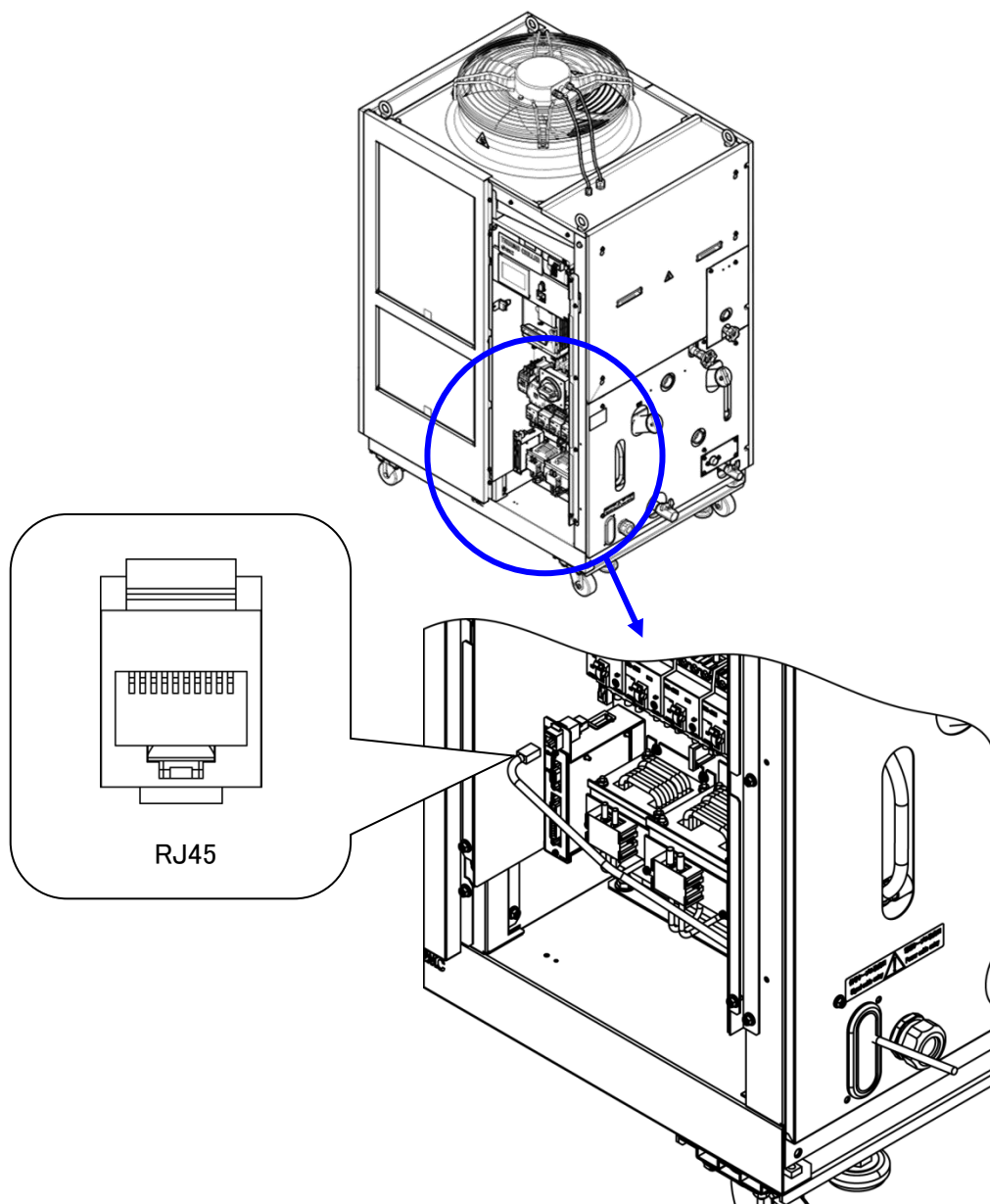
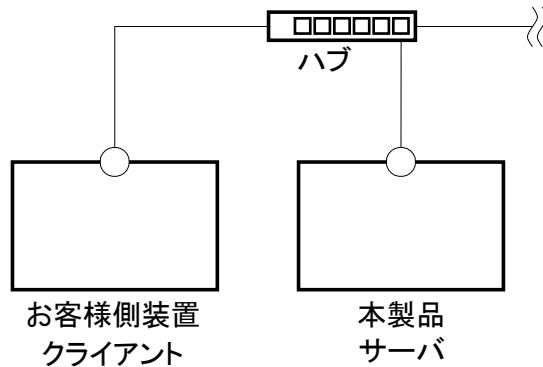


図 3-15 Ethernet Modbus/TCP 通信コネクタ

## ■ 通信ケーブルの配線

- 接続形態  
お客様装置(クライアント)との接続を下図に示します。



- お客様装置(クライアント)と本製品(サーバ)はハブ経由で接続してください。  
ケーブル、コネクタ、ハブは IEEE802.3 10BASE-T/100BASE-TX の規格を満足するものを使用してください。
- お客様装置は同時に 4 台まで接続できます。

### ⚠ 警告



配線作業の前には必ず元電源(お客様の電源設備)のブレーカを遮断してください。

### 3.4 配管

#### 注意



- 配管を確実に行ってください。配管から漏れがあると浸水し、本製品だけでなく周囲の設備の故障の原因になります。
- 配管工事をする際、ゴミ、異物などが水回路などに入らないように注意してください。
- 配管接続口はパイプレンチ等で固定し、配管を締め込んでください。
- 配管は締切圧力、温度に対する適合性をよく考慮して選んでください。
- 適合性が十分でない場合、使用中に配管が破裂する恐れがあります。
- 循環液・放熱水の接液部には腐食しない材質をご使用ください。配管などの接液部にアルミ材や鉄材など腐食しやすい材質を使用すると、循環液回路・放熱水回路の詰まりや漏れの原因となるばかりか、冷媒(フロン)漏れなど、予期しないトラブルの原因となる場合があります。ご使用の際には腐食防止を行うなど、お客様側でご配慮ください。
- ウォーターハンマなどによる急激な圧力変化が発生しないようにしてください。チラー内部や配管が破損する恐れがあります。
- お客様配管からの吸放熱を低減させるために、断熱材の施行を推奨します。

#### 注意



パネルのエッジ等で怪我をしないように必ず保護手袋を着用してください。

#### ■ 配管口径

表 3.4-1 配管口径

CH 番号	配管名称		配管口径	推奨締付トルク	推奨配管仕様	
CH1	循環液吐出口	チラー側	1"ユニオン	178~185N・m	—	
		フィルタ側	Rc1 *1	36~38N・m	1.0MPa 以上	
	循環液戻り口		Rc1 *2	36~38N・m	1.0MPa 以上	
	タンクドレン		Rc3/4 *2	28~30N・m	—	
CH2	循環液吐出口	チラー側	1/2"ユニオン	64~70N・m	—	
		オプションT3	3/4"ユニオン *3	106~115N・m		
		フィルタ側		Rc1/2 *1	20~25N・m	0.8MPa 以上
			オプションT3	Rc3/4 *1 *3	28~30N・m	
	循環液戻り口			Rc1/2 *2	20~25N・m	0.8MPa 以上
	オプションT3			Rc3/4 *2 *3	28~30N・m	
タンクドレン			Rc1/2 *2	20~25N・m	—	
オプションT3			Rc1/4 *2 *3	8~12N・m		
—	放熱水入口 *4		Rc1	36~38N・m	1.0MPa 以上	
—	放熱水出口 *4		Rc1	36~38N・m	1.0MPa 以上	

\*1 : 配管ねじ種類「F(G ねじ)」または「N(NPT ねじ)」を選択した場合、「G ねじ」または「NPT ねじ」となります。

\*2 : 配管ねじ種類「F(G ねじ)」または「N(NPT ねじ)」を選択した場合、変換継手が付属します。

\*3 : オプション T3「CH2 高揚程ポンプ仕様」の場合、6章 オプション仕様を参照ください。

\*4 : 水冷冷凍式の場合。

#### 【ワンポイント】

<型式が HRL\*\*\*-A/WN-\*\*\*の場合>

Rc→NPT 変換コネクタが付属品として同梱されています。NPT の配管を行う場合は、必ず本コネクタを使用してください。

<型式が HRL\*\*\*-A/WF-\*\*\*>

Rc→G ネジ変換コネクタが付属品として同梱されています。G ネジの配管を行う場合は、必ず本コネクタを使用してください。



## ■ パーティクルフィルタの取付け

付属品のパーティクルフィルタを取付けます。必ず取付けてください。

1. CH1 側パーティクルフィルタセットのニップル(1")にシールテープを巻き、ユニオン(1")を CH1 側循環液吐出口に接続します。(推奨締付トルク:36~38N・m)

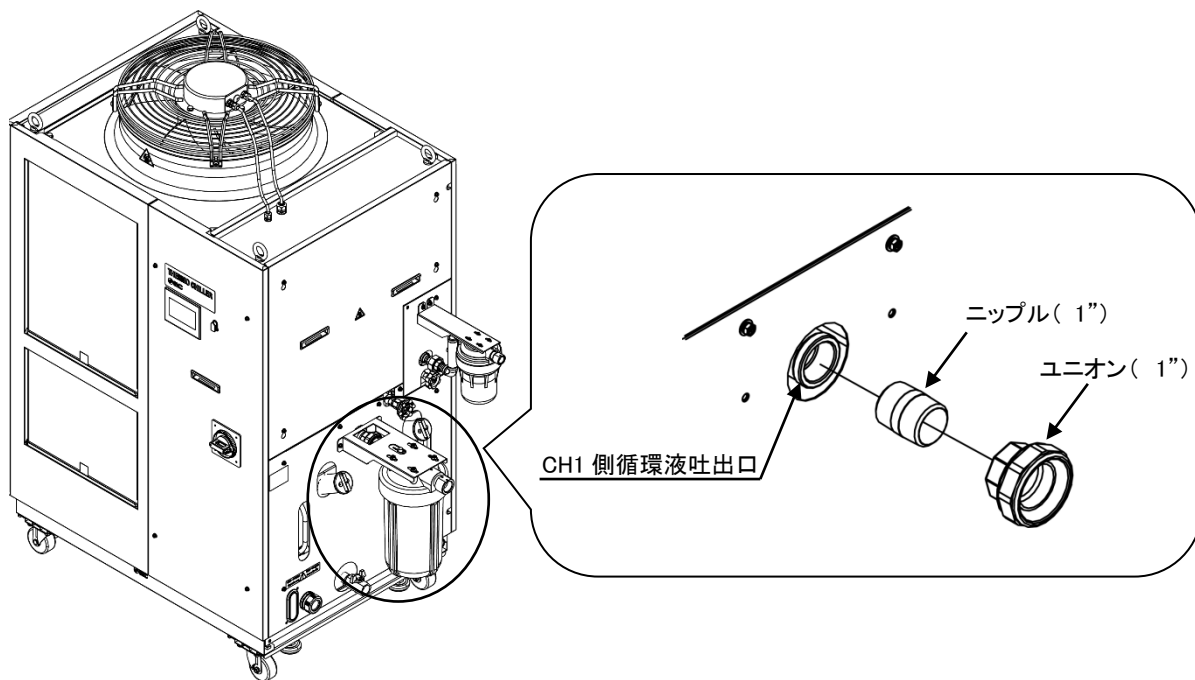


図 3-16 CH1 側 配管締め込み

2. CH1 側パーティクルフィルタを取付けます。ガスケット(1")を入れて取付けてください。(推奨締付トルク:178~185N・m)

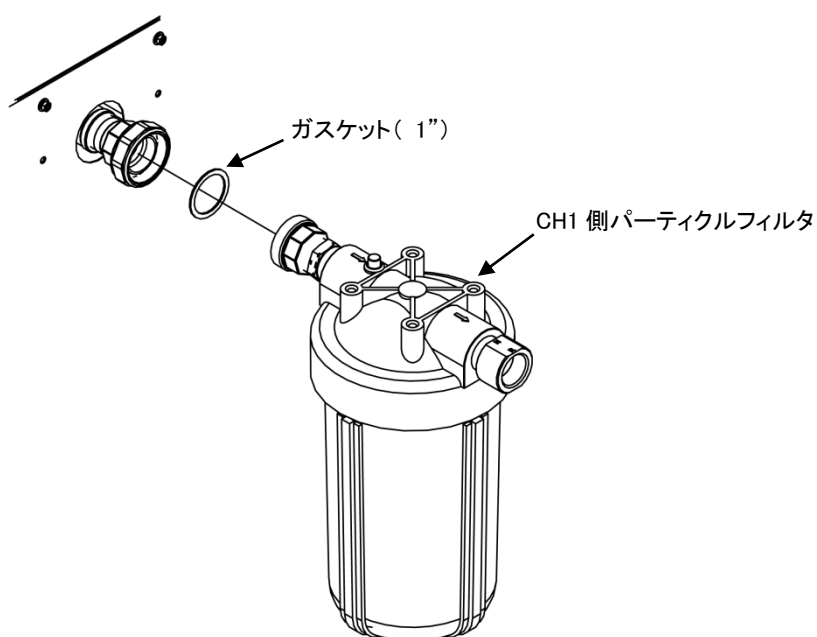


図 3-17 CH1 側 パーティクルフィルタ取付

**3.** CH1 側フィルタブラケットを取付けます。

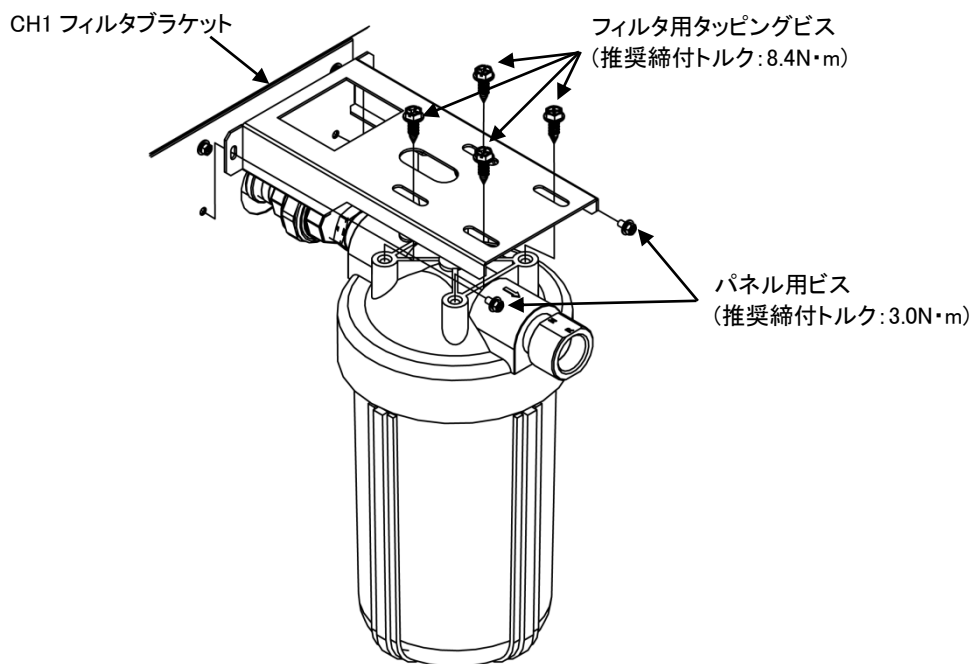


図 3-18 CH1 側 フィルタブラケット取付

HRL300-A-40-T3 の場合は、手順 7 へ

**4.** CH2 側パーティクルフィルタセットのニップル( 1/2”)にシールテープを巻き、ユニオン( 1/2”)を CH2 側循環液吐出口に接続します。(推奨締付トルク: 20~25N・m)

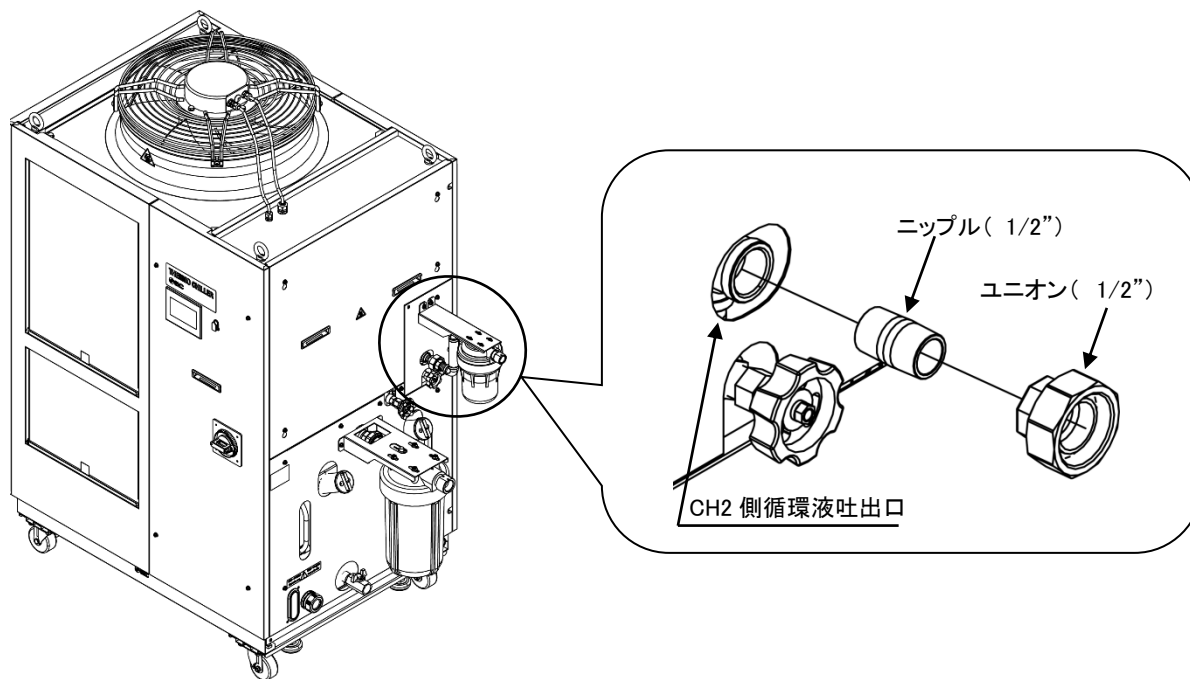


図 3-19 CH2 側 配管締め込み

- 5.** CH2側パーティクルフィルタを取付けます。ガスケット(1/2")を入れて取付けてください。  
(推奨締付トルク: 64~70N・m)

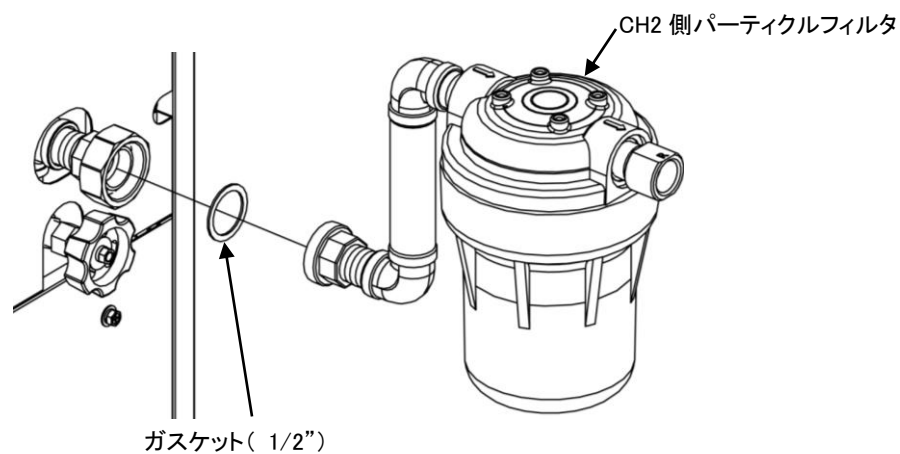


図 3-20 CH2側 パーティクルフィルタ取付

- 6.** CH2側フィルタブラケットを取付けます。

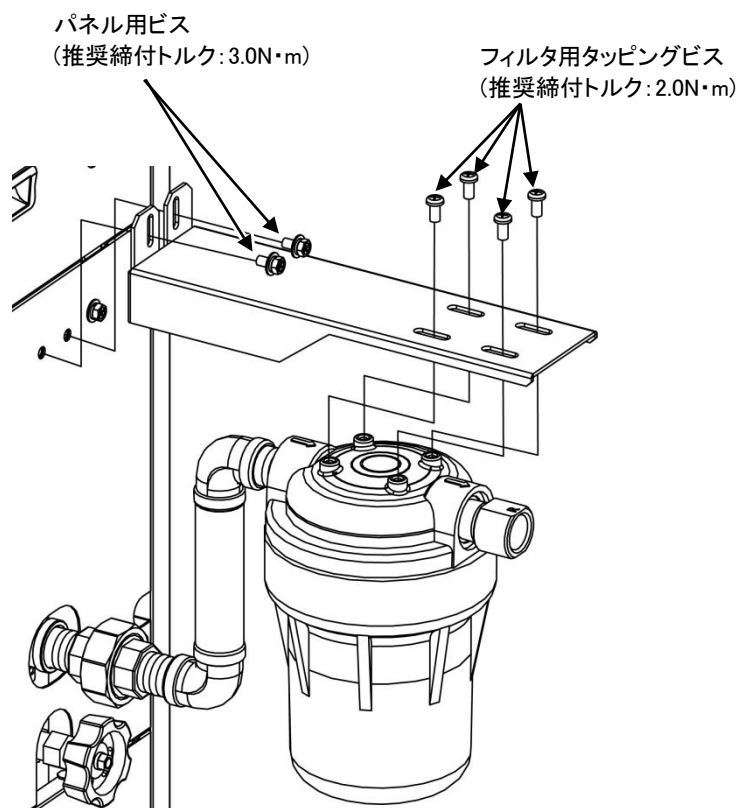


図 3-21 CH2側 フィルタブラケット取付

HRL300-A-40-T3 の場合

7. CH2 側パーティクルフィルタセットのニップル( 3/4" )にシールテープを巻き、ユニオン( 3/4" )を CH2 側循環液吐出口に接続します。(推奨締付トルク: 28~30N・m)

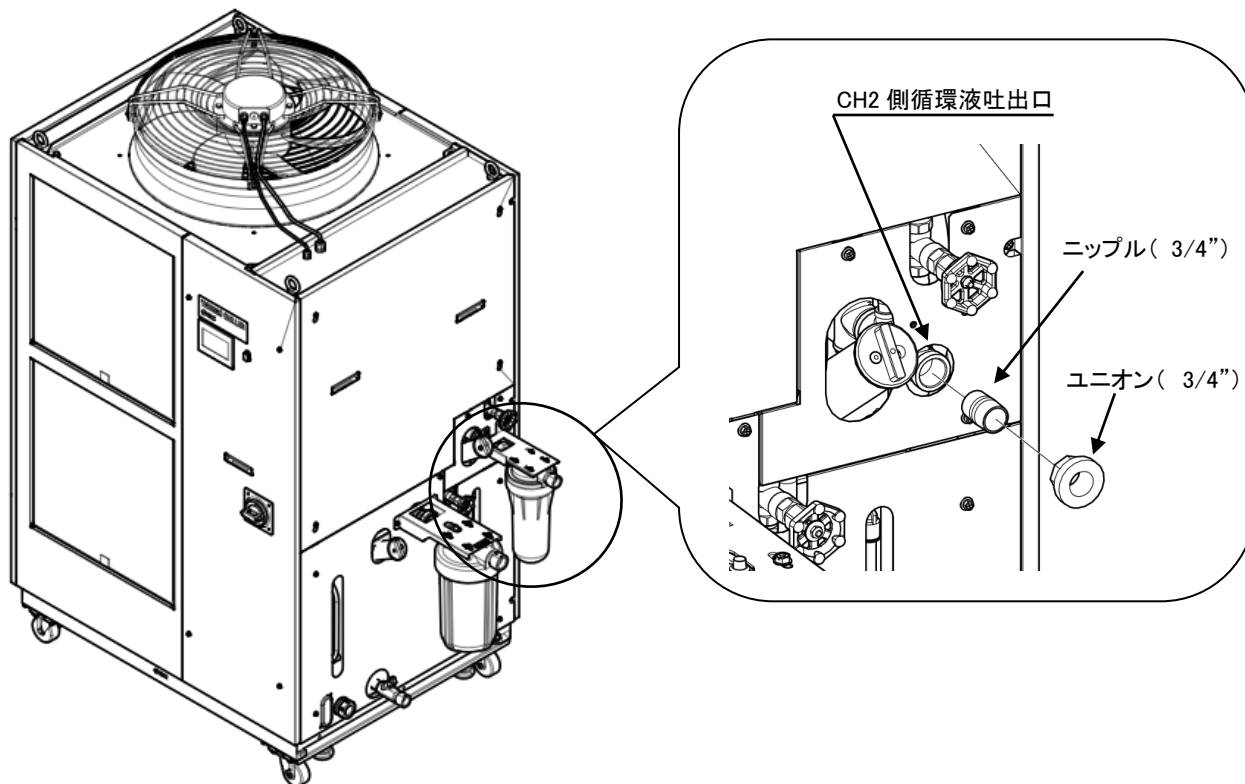


図 3-22 CH2 側 配管締め込み

8. CH2 側パーティクルフィルタを取付けます。ガスケット( 3/4" )を入れて取付けてください。(推奨締付トルク: 106~115N・m)

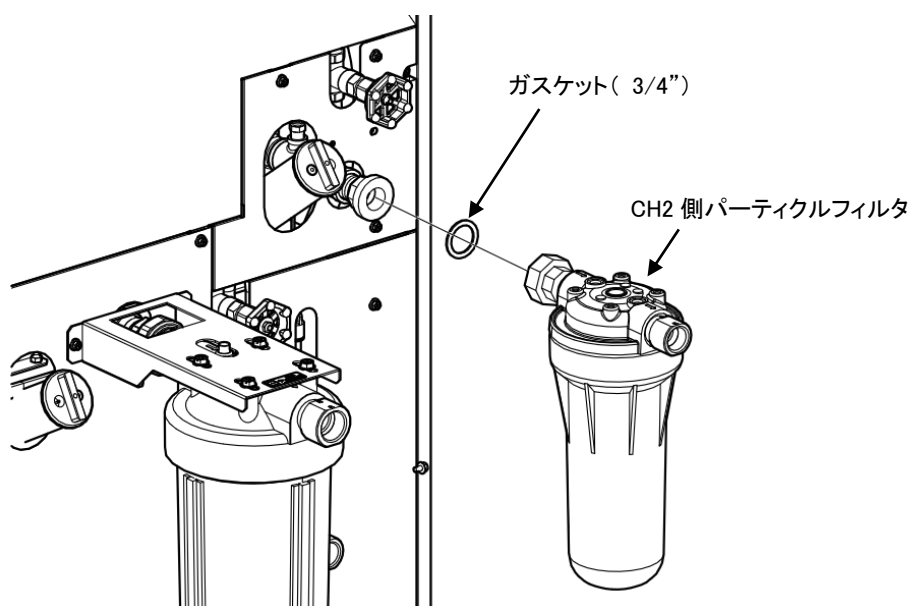


図 3-23 CH2 側 パーティクルフィルタ取付

9. CH2 側フィルタブラケットを取付けます。

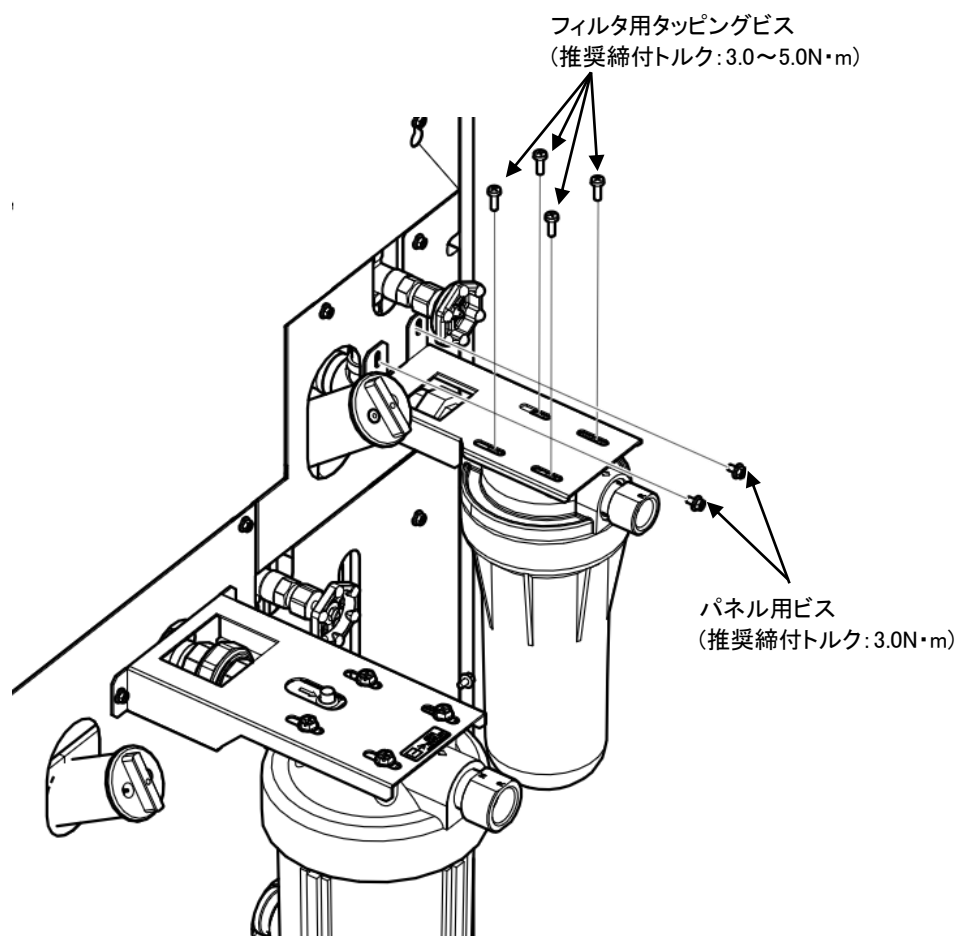


図 3-24 CH2 側 フィルタブラケット取付

■ パーティクルフィルタエレメントの取付け

1. メンテナンスハンドルを使用し、フィルタケースを取り外します。

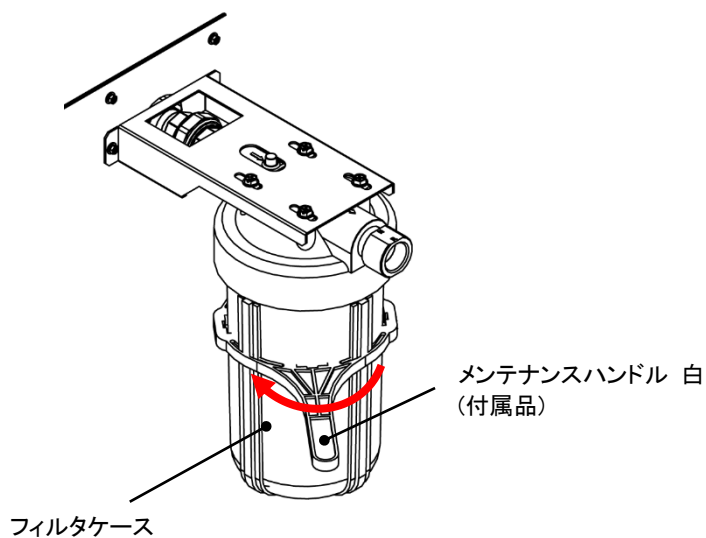


図 3-25 CH1 側パーティクルフィルタケース取外し

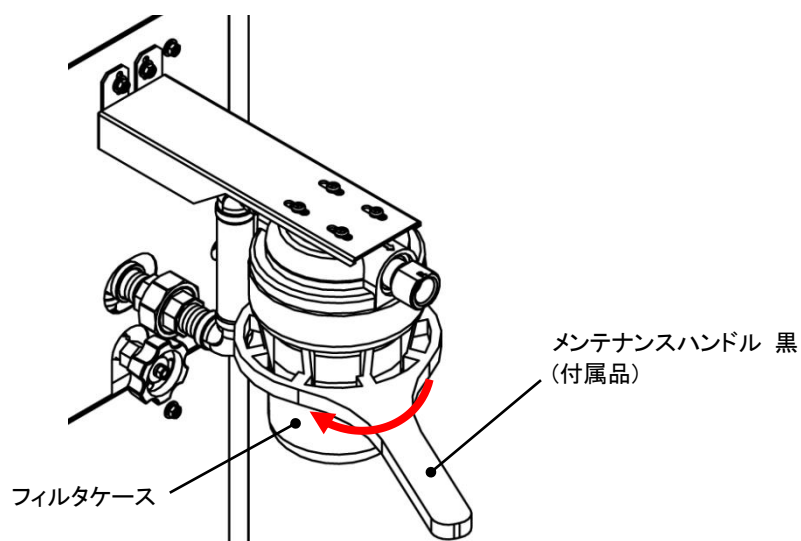


図 3-26 CH2 側パーティクルフィルタケース取外し

2. エLEMENTを挿入し、フィルタケースを取付けてください。  
手回しでフィルタケースを取り付けます。



### 注意



- ケースの取付けの際は手回しとし工具やハンドルは使用しないでください。工具やハンドルを使用すると、過度な締め込みやケースに傷をつけたりして、亀裂や破損の原因となります。
- ケースの取外し・取付け時には、必ずケースを手でしっかりと保持してください。ケースを落下させると、亀裂や破損の原因となります。

### ■ 循環液吐出口(フィルタ出口)への配管接続方法

循環液吐出口(フィルタ出口)に配管を接続する場合、フィルタ出口側の継手をスパナなどで固定してください。

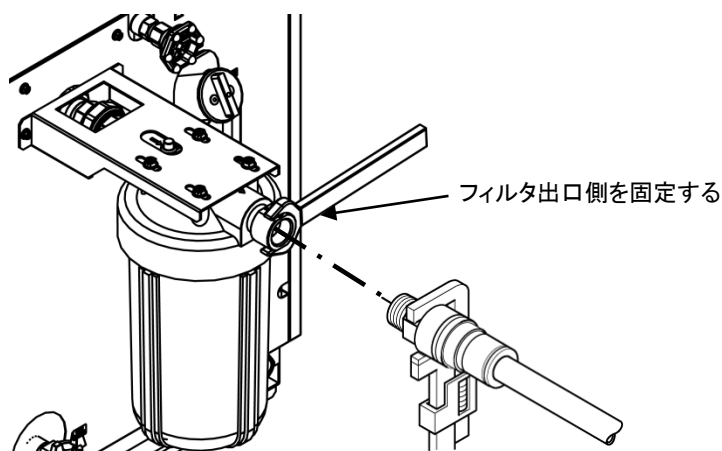


図 3-27 循環液吐出口(フィルタ出口)への配管接続方法

### 注意



フィルタ側継手を固定せずに配管を行うと、継手が回転し、液漏れや故障の原因になります。  
必ずフィルタ側継手を固定して配管してください。

### ■ タンクドレン口(ボールバルブ)への配管接続方法

タンクドレン口(ボールバルブ)に配管を接続する場合、ボールバルブ側をスパナ等で固定してください。

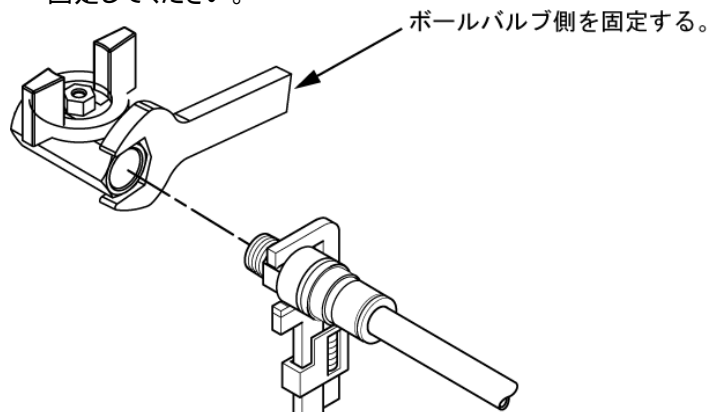


図 3-28 ドレン口への配管接続方法

#### 注意



ボールバルブ側を固定せずに配管を行うと、ボールバルブが回転し、液漏れや故障の原因になります。  
必ずボールバルブ側を固定して配管してください。

### ■ 放熱水入口・出口への配管接続方法

放熱水入口・出口に配管を接続する場合、放熱水口側をスパナ等で固定してください。

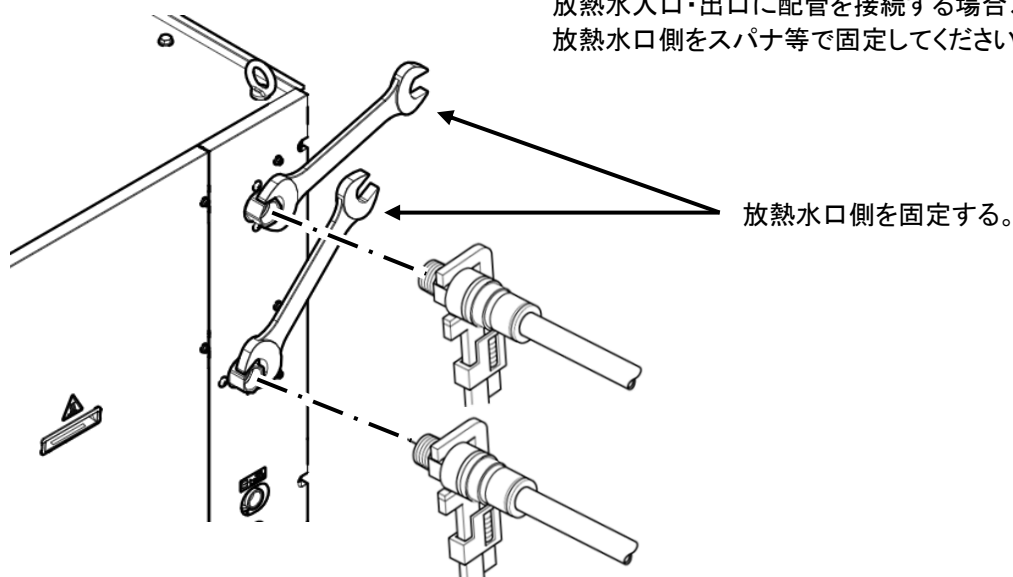


図 3-29 放熱水入口・出口への配管接続方法

#### 注意



放熱水口側を固定せずに配管を行うと、パネルの変形の原因になります。  
必ず放熱水口側を固定して配管してください。



■ 推奨配管フロー

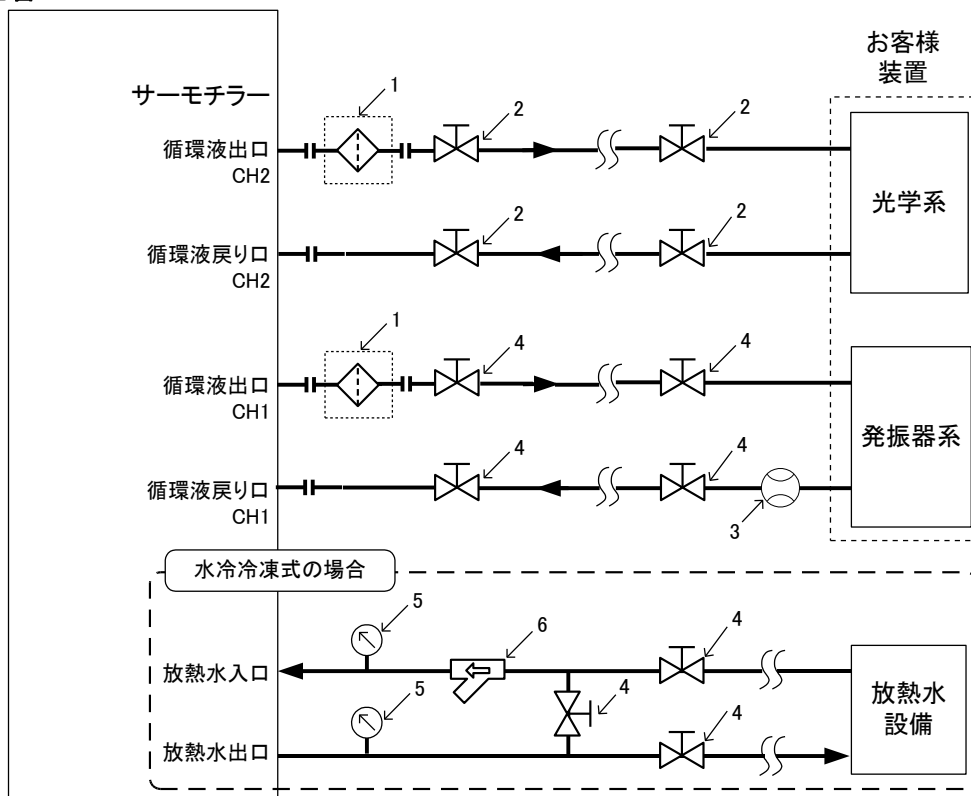


図 3-30 推奨配管フロー

No.	名称	推奨品番	サイズ
1	パーティクルフィルタ	付属品	ろ過精度:5 $\mu$ m
2	バルブ	-	1"
3	流量計	-	適切なレンジの流量計をご用意ください。
4	バルブ	-	1/2"
		-	3/4" (オプション T3「CH2 高揚程ポンプ仕様」の場合)
5	圧力計	-	0~1.0MPa (水冷冷凍式の場合)
6	Y型ストレーナ	HRS-S0212	1" (水冷冷凍式の場合)
	フィルタ	下記参照	1" 20 $\mu$ m (水冷冷凍式の場合)

※放熱水入口用推奨フィルタ

対象型式	推奨フィルタ
HRL100-W	FQ1012N-10-T020-B-X61
HRL200-W	FGESA-10-T020A-G2

注)上記フィルタはサーモチラーへの直接接続はできません。お客様配管中に設置してください。

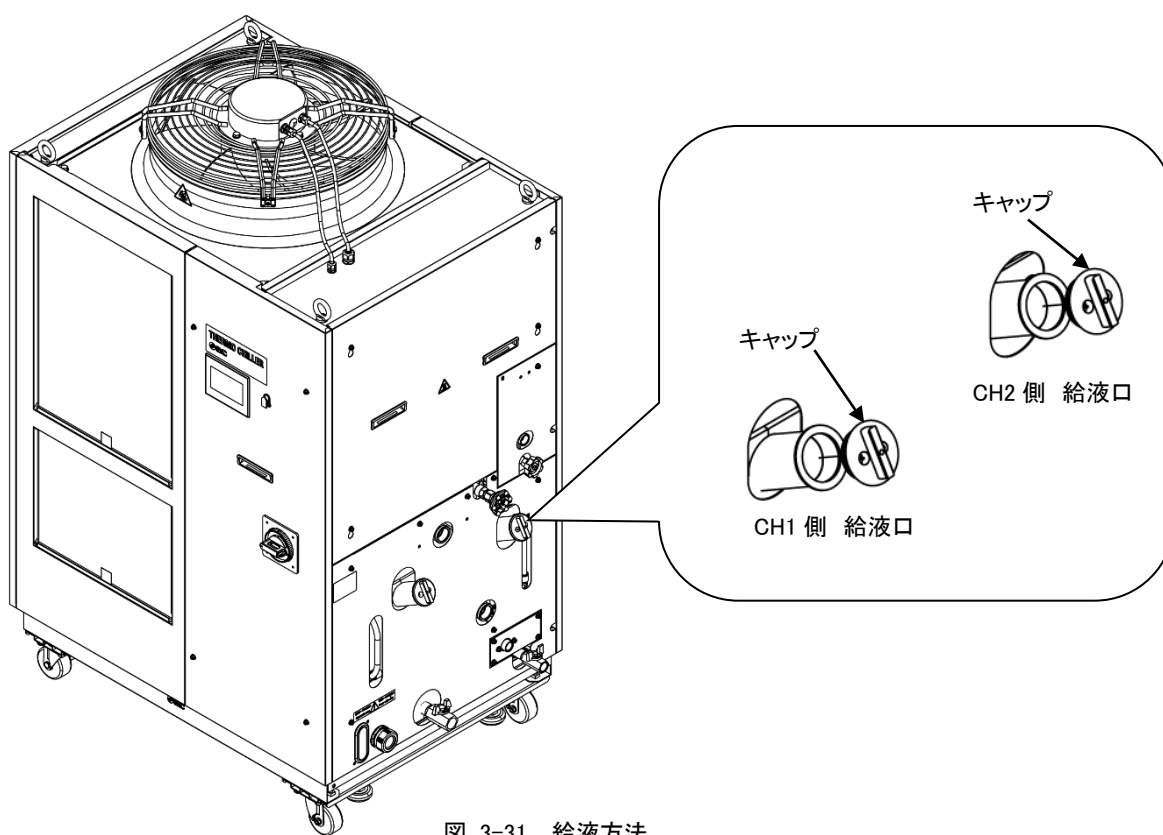
■ DI フィルタの取付

納入時は「DI フィルタ用仮配管」が接続されています。

「8.4.2 DI フィルタの交換」を参照し、DI フィルタ(付属品)を取り付けてください。

## 3.5 給液

1. 電源が供給されていない状態であることを確認してください。
2. ドレン口のバルブが閉じていることを確認してください。
3. 循環液給液口のキャップを左へ回して開け、液面計の LOW から HIGH の範囲内で循環液を注いでください。循環液は清水またはエチレングリーコール 15%水溶液をご使用ください。清水として推奨する水質については「8.1 水質管理について」を参照願います。



### 注 意



- 清水をご使用の場合は、「8.1 水質管理について」を参照してください。
- 脱イオン水(純水)をご使用の場合、電気伝導率は  $1.0 \mu\text{S}/\text{cm}$  以上(電気抵抗率は  $1\text{M}\Omega \cdot \text{cm}$  以下)を給液してください。

### 注 意



- タンク液面は“HIGH”と“LOW”の表示範囲内であることを確認してください。

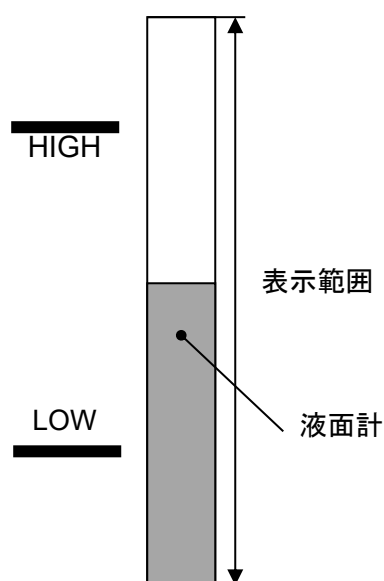


図 3-32 液面計

給液口キャップを開けて“HIGH”と“LOW”の表示範囲内に循環液を入れてください。



## 4章 本製品の起動

### 注 意



起動・停止運転は、本製品と付帯の設備装置について十分な知識と経験を持った人が行ってください。

### 4.1 起動前の確認項目

起動を行う前に、次の項目を確認してください。

- 設置状態
  - 本製品が水平に設置されていることを確認してください。
  - 本製品に重量物が載っていないこと、配管などにより無理な力がかかっていることを確認してください。
- 配線
  - 電源ケーブル、アースおよび入出力信号用ケーブルが確実に接続されていることを確認してください。
- 循環液配管
  - 循環液出入口配管が、正しく接続されていることを確認してください。
- 液面計
  - 液面が“HIGH”と“LOW”の表示範囲内にあることを確認してください。

## 4.2 起動準備

### 4.2.1 電源供給

元電源のブレーカを ON にしてください。  
ブレーカハンドルを ON にしてください。  
正常に電源が入ると、本製品のタッチパネルは次の状態になります。

- ・ タッチパネルに起動画面を表示した後、操作画面(ホーム画面)に切り替わります。

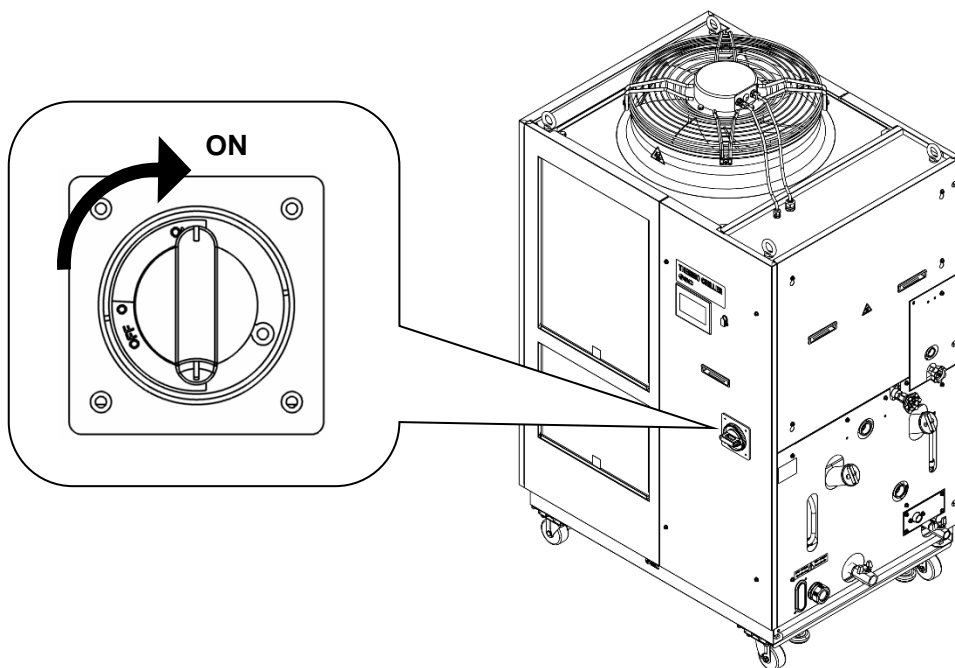


図 4-1 ブレーカハンドル場所(本図は型式「HRL200-A-40」の場合です。)



図 4-2 起動画面

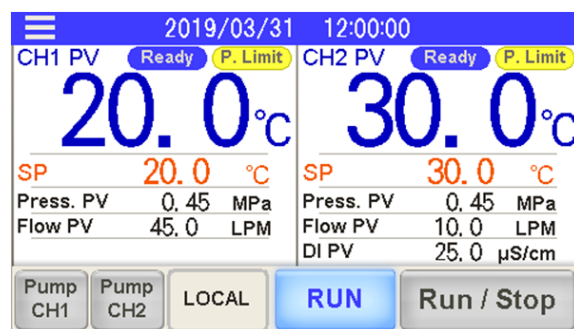


図 4-3 操作画面(ホーム画面)

## 4.2.2 運転操作画面(ホーム画面)

ホーム画面に表示される項目を「表 4.2-1 ホーム画面 表示項目」に示します。  
詳しくは「5章 各種機能の表示・設定」をご参照ください。

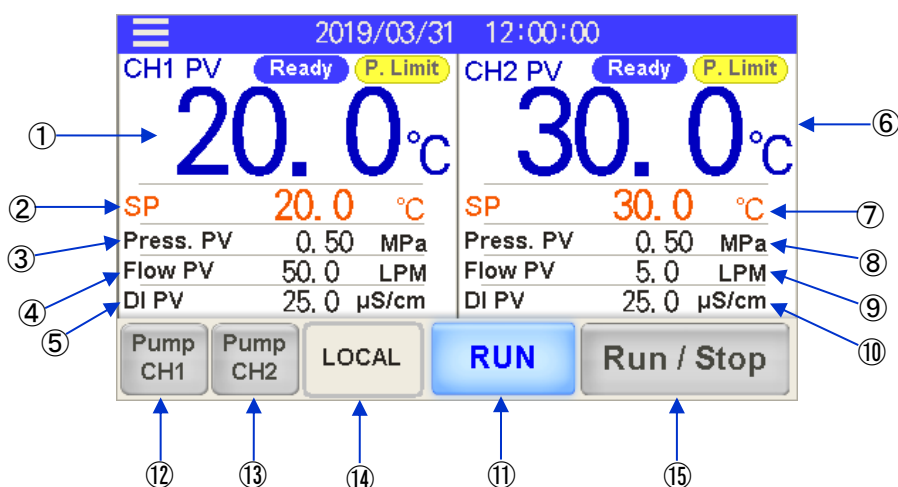


図 4-4 ホーム画面

表 4.2-1 ホーム画面 表示項目

No.	分類	CH 番号	項目	内容
①	表示値	CH1	循環液温度	現在温度を表示します。
②			循環液設定温度	設定温度を表示します。
③			循環液吐出圧力	吐出圧力を表示します。
④			循環液流量	流量を表示します。流量計の値ではありません。参考値(目安)としてご使用ください。バイパス回路の流量を含みます。
⑤			循環液電気伝導率	電気伝導率を表示します。*1
⑥		CH2	循環液温度	現在温度を表示します。
⑦			循環液設定温度	設定温度を表示します。
⑧			循環液吐出圧力	吐出圧力を表示します。
⑨			循環液流量	流量計による流量を表示します。バイパス回路の流量を含みません。
⑩			循環液電気伝導率	電気伝導率を表示します。
⑪	共通	運転状態表示	本製品の運転、停止状態を表示します。	
⑫	ボタン	CH1	ポンプ単独運転	タッチしている間、CH1 のポンプのみ運転します。
⑬		CH2	ポンプ単独運転	タッチしている間、CH2 のポンプのみ運転します。
⑭		共通	運転モード	タッチパネルによる運転モード( LOCAL モード)、接点入力による運転モード( DIO モード)、シリアル通信による運転モード( SERIAL モード)を選択します。
⑮		共通	運転/停止	運転/停止を行います。

\*1 オプション D1「CH1 電気伝導率制御」をご購入された場合に数値を表示します。

### 4.3 送水準備

製品設置時には本製品の内部にのみ循環液が供給されています。この状態で運転を開始すると本製品の循環液がお客様装置および配管に供給され本製品の液位が低下し、追加給液が必要になります。以下の手順に従い、追加給液を行ってください。

1. タッチパネルの[Pump CH1]ボタンまたは[Pump CH2]ボタンをタッチします。  
[Pump CH1] [Pump CH2] ボタンをタッチしている間、ポンプの単独運転を行います。ポンプ単独運転中は[Pump CH1] [Pump CH2] ボタンが青く点灯します。循環液がお客様の装置および配管に供給され、配管内のエア抜きを行います。

#### 【ワンポイント】

ポンプ単独運転はポンプ回転数: CH1: 50%/CH2: 45%(下限回転数)で運転します。最大回転数では運転しません。ご注意ください。

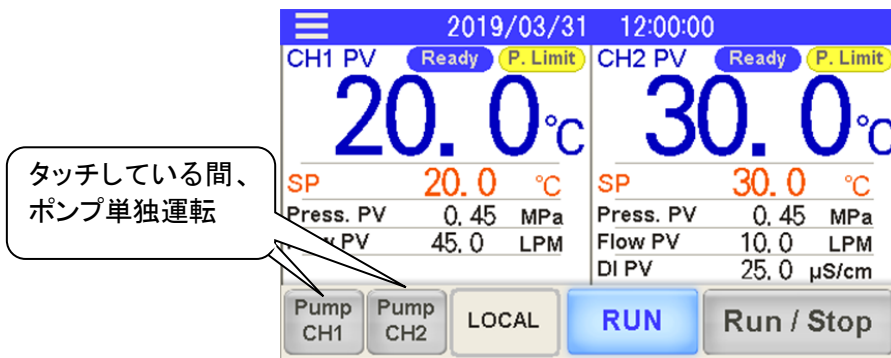


図 4-5 ポンプ単独運転

タンク内の液位が低下するとアラーム「AL02 CH1 タンク液面低下」または「AL04 CH2 タンク液面低下」が発生し、アラーム画面を表示します。

2. 循環液を“HIGH”と“LOW”の範囲内まで給液し、アラームを解除します。  
循環液を給液後、「Alarm Reset」ボタンを押し、アラームを解除してください。  
表示されているアラームが解除されます。

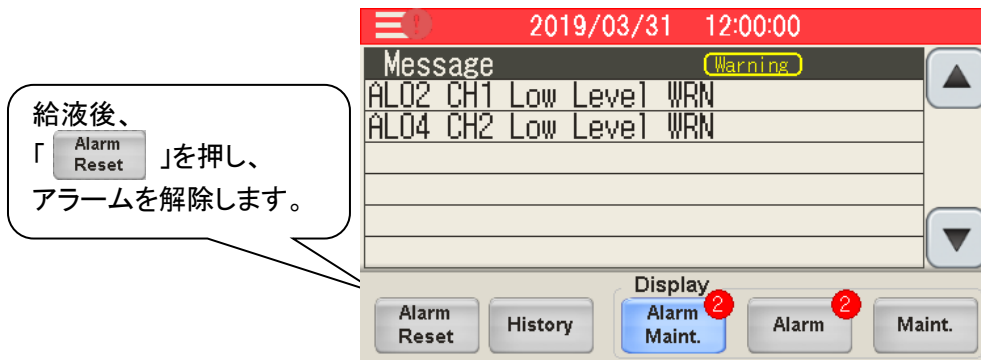


図 4-6 タンク液位低下アラームの解除



3. 「☰ (メニューキー)」をタッチし、メニューを表示してください。

「Home」ボタンを押すと、ホーム画面に移動します。

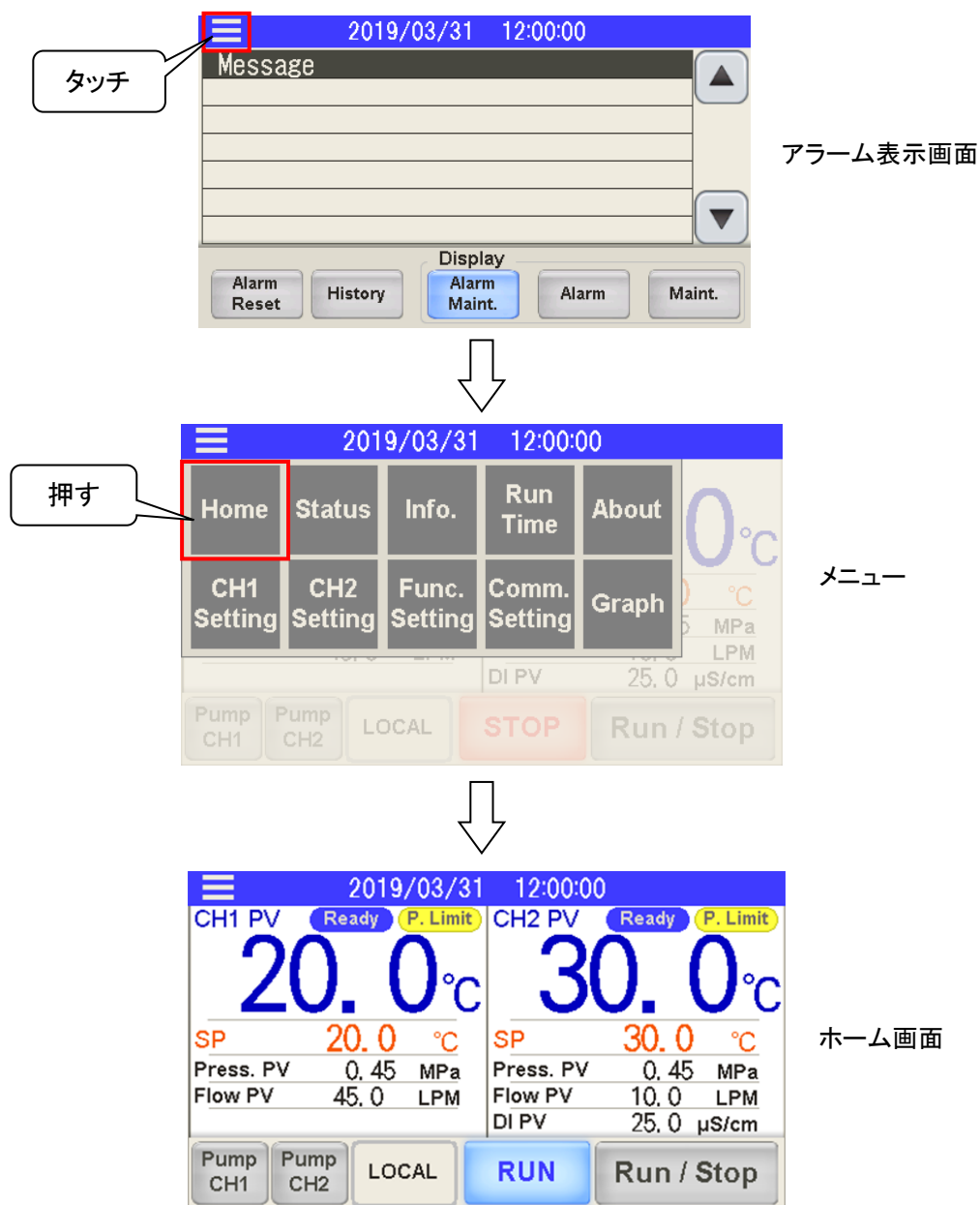


図 4-7 アラーム表示画面からホーム画面への移動

4. 本製品の液位が低下しなくなるまで1～3を繰り返してください。

**【ワンポイント】**

タンク液位低下アラーム(AL02/AL04)が発生している(アラームを解除しない)状態のままホーム画面に移動し、ポンプ単独運転を行うことができます。その際、さらに液位が低下するとアラーム「AL01 CH1 タンク液位低下異常」または「AL03 CH2 タンク液位低下異常」が発生します。

## 4.4 起動・停止方法

### 4.4.1 循環液温度の設定

タッチパネル(ホーム画面)の[SP]の数値をタッチすると、循環液設定温度を設定するためのテンキーを表示します。CH1 および CH2 の設定温度を入力してください。

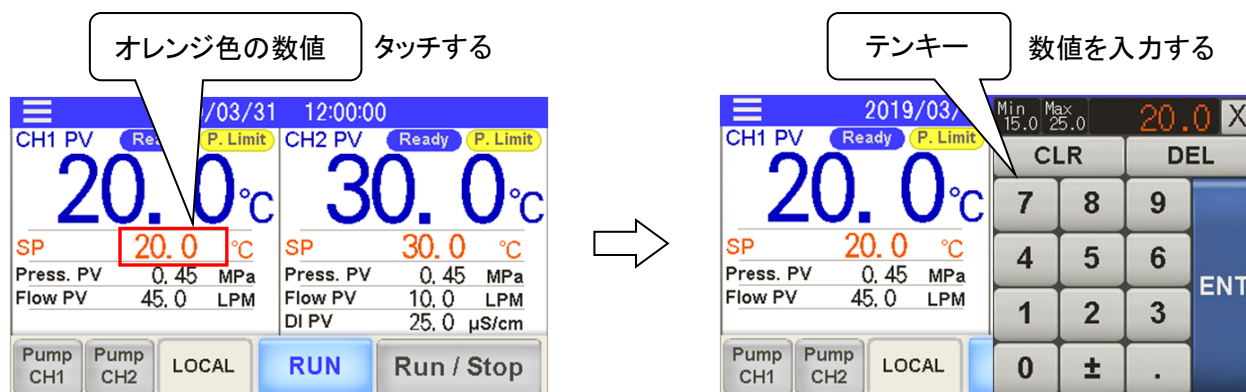


図 4-8 CH1 循環液温度設定

## 4.4.2 ポンプ送水方式の設定

工場出荷時のポンプ送水方式は圧力制御モードとなっています。設定については、「ポンプ送水方式」(P.5-30)をご確認ください。

<工場出荷時> 圧力制御モード

- ・ CH1: 循環液吐出圧力が下記になるようにポンプ出力(回転数)を制御します。  
HRL100:0.43MPa、HRL200:0.45MPa、HRL300:0.45MPa
- ・ CH2: 循環液吐出圧力が 0.45MPa になるようにポンプ出力(回転数)を制御します。

## 4.4.3 本製品の起動

### 注意



- 本製品を再起動する場合には、本製品の停止から再起動までの間隔を 5 分以上おいてください。
- 運転・停止の頻度は、10 回/日以内としてください。頻繁に運転・停止をすると冷凍回路の破損の原因となる場合があります。

アラームが発生している場合は、「7章 アラーム表示と発生時の対応」を参照し、該当するアラームを解除してください。

1. ホーム画面の[ Run / Stop ]ボタンを押します。  
CH1 および CH2 が運転を開始します。  
運転準備中の間、運転状態表示部が[ STOP ]から[ RUN ]に切り替わり、点滅します。  
運転状態となった場合、[ RUN ]表示部が点灯します。

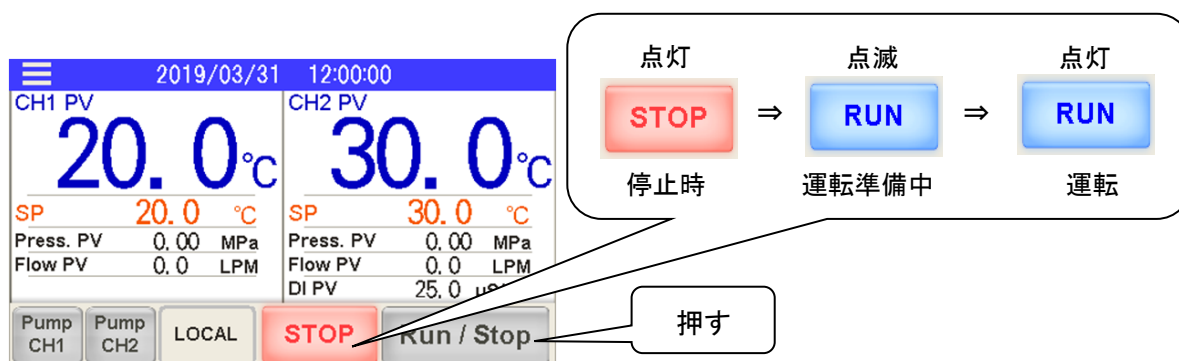


図 4-9 本製品の起動

### 注意

アラームが発生した場合は、「7章 アラーム表示と発生時の対応」を参照ください。

2. 循環液流量が各型式の最低必要流量以上あることを必ず確認してください。

### 4.4.4 本製品の停止

1. ホーム画面の[ **Run / Stop** ]ボタンを押します。  
CH1 および CH2 が停止します。  
停止準備中の間、運転状態表示部が[ **RUN** ]から[ **STOP** ]に切り替わり、点滅します。  
停止状態となった場合、[ **STOP** ]表示部が点灯します。

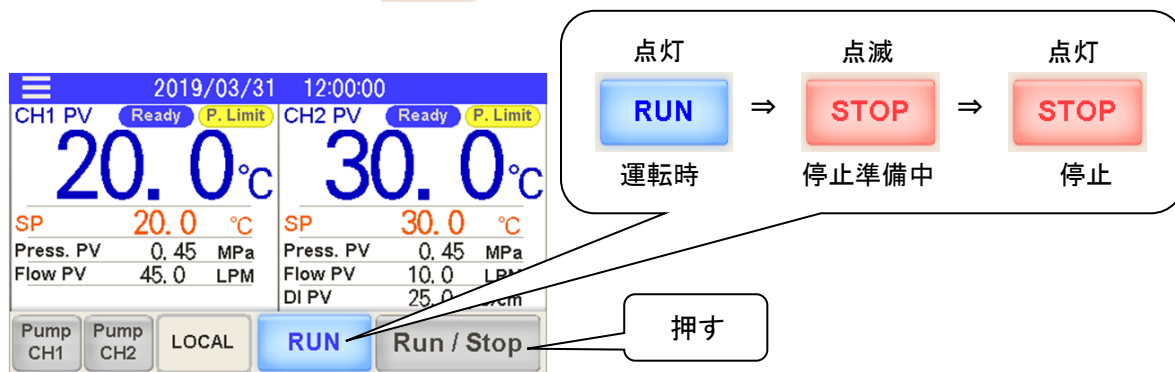


図 4-10 本製品の停止

2. ブレーカを OFF にしてください。タッチパネルが消灯します。



#### 注意



緊急時以外、本製品が完全に停止するまでブレーカは OFF にしないでください。故障の原因になります。

## 4.5 起動中の確認事項

起動中には下記の項目を確認してください。

<b>警告</b>	
	異常が確認された場合は、[  ]キーを押したのち、元電源(お客様の電源設備)のブレーカを OFF してください。

- 配管からの漏れがないこと。
- タンクドレン口から循環液が出ていないこと。
- 循環液圧力が仕様範囲内であること。
- 液位計が範囲内であること。

## 4.6 循環液流量の調整

循環液流量が最低必要流量以下の場合、性能が確保できなくなり冷凍機が運転しない可能性があります。流量の調整は図 3-17 推奨配管フローを参照し、お客様装置側にて、圧力や流量を監視し、必要な圧力または流量になるように手動バルブを調整してください。

### **【ワンポイント】**

最低必要流量は、「9.1 仕様一覧表」を参照してください。



## 5章 各種機能の表示・設定

### 警告

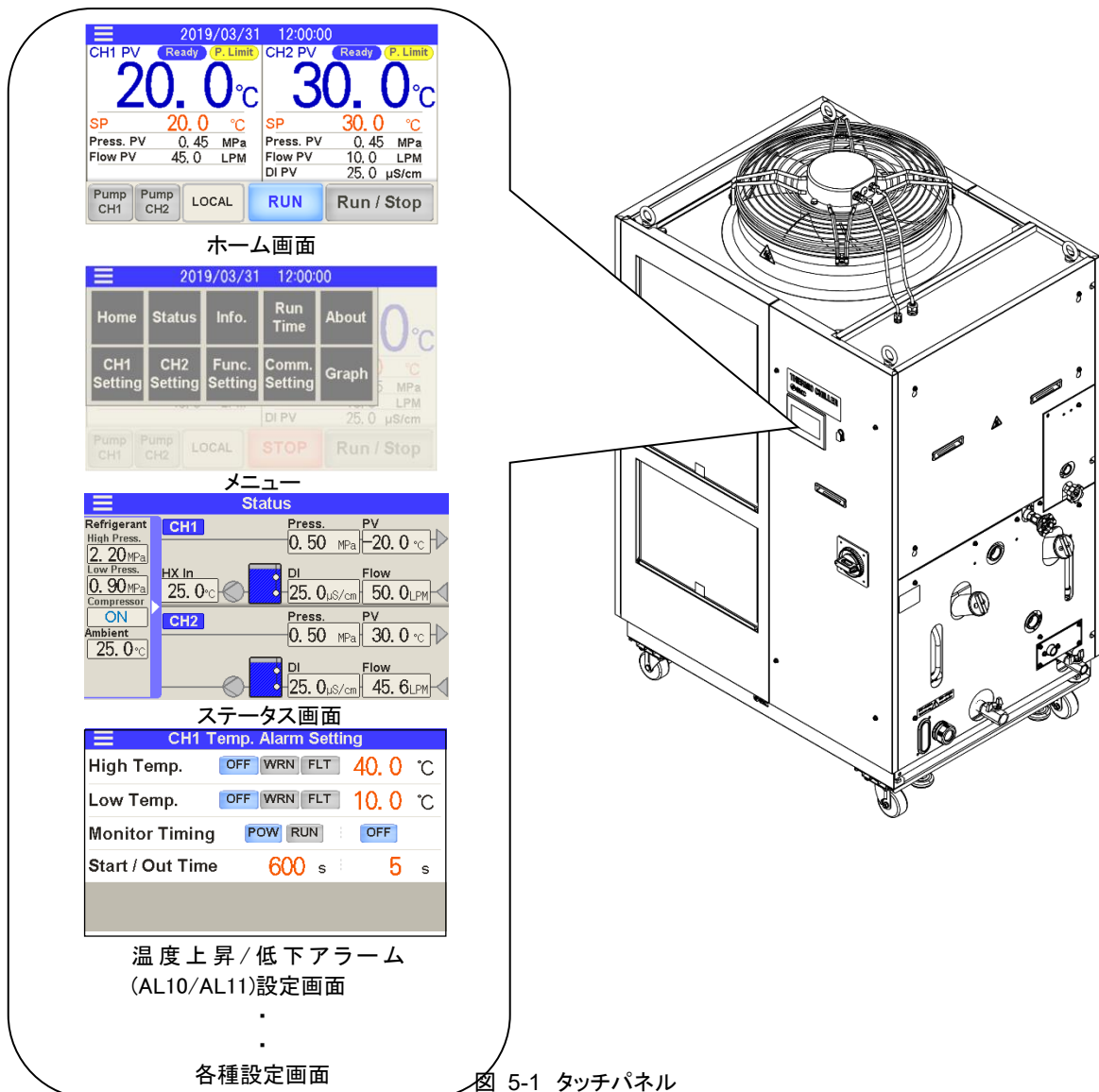


設定を変更する前に、本書をよく読み十分に内容を理解してください。

## 5.1 基本操作

### 5.1.1 タッチパネル

本製品の基本的な操作は本製品前面のタッチパネルにて行います。



### 注意

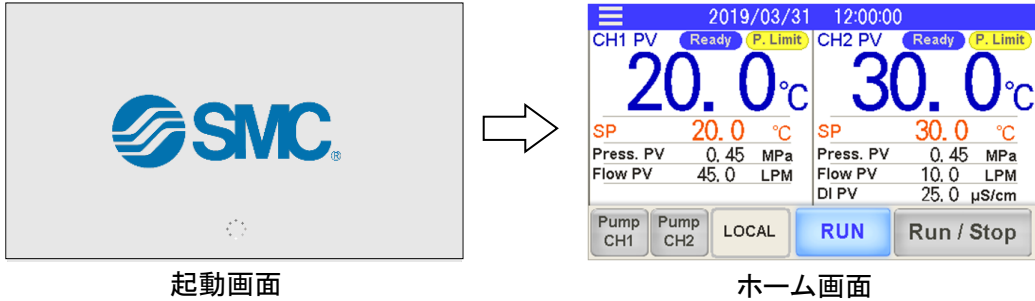


タッチパネルは、必ず指で操作してください。先端のとがったドライバーやボールペンで操作すると、パネルが破損します。


### 5.1.2 基本操作方法

本製品のタッチパネルの基本的な操作方法は以下の通りです。

#### 1. 電源投入後は起動画面を表示後、ホーム画面を表示します。



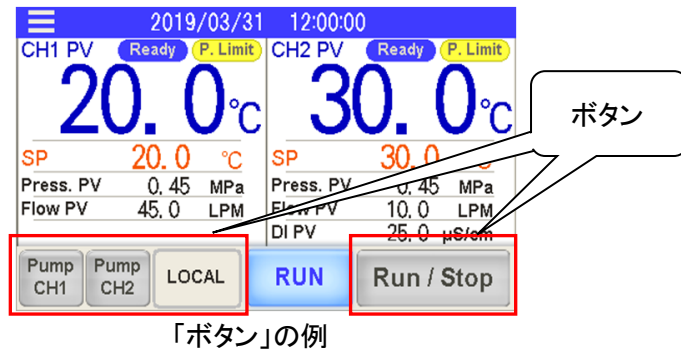
#### 2. 設定や表示内容の確認は各画面へ移動してから行います。

画面の左上に配置している「

This image illustrates the menu navigation process. On the left, the home screen is shown with a red box around the menu icon (three horizontal lines) in the top-left corner. A callout box says "[メニュー]キー タッチする". An arrow points to the right, where the menu screen is displayed. The menu screen has a grid of buttons: Home, Status, Info., Run Time, About, CH1 Setting, CH2 Setting, Func. Setting, Comm. Setting, and Graph. A callout box says "[メニュー]キー タッチすると「メニュー」が消える". Another callout box points to the grid with the text "各画面への移動ボタン 押す". Below the menu screen, the home screen is shown again, but the menu icon is no longer visible.

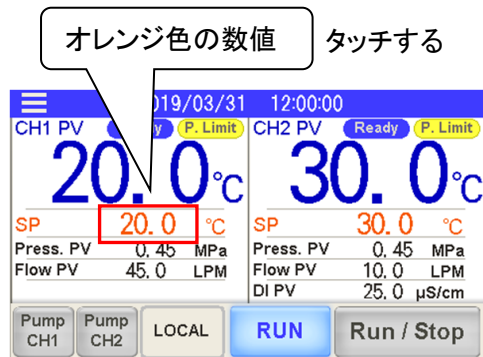
#### 3. ボタンを押して、「運転/停止」や「機能の選択」、「画面の移動」などを行います。

画面内のボタン形状のものはボタンを押すことで動作します。

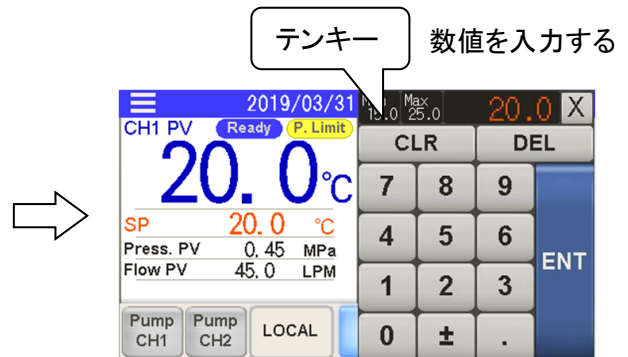




4. オレンジ色の数値をタッチすると、テンキーが表示され数値を入力することができます。  
設定値を入力してください。



オレンジ色「数値」の例



テンキーの例

## 5.2 操作画面フロー

### 5.2.1 操作画面フロー

本製品の操作画面(タッチパネル)フローを図 5-2 操作画面フロー(1/3)～  
図 5-4 操作画面フロー(3/3)に示します。

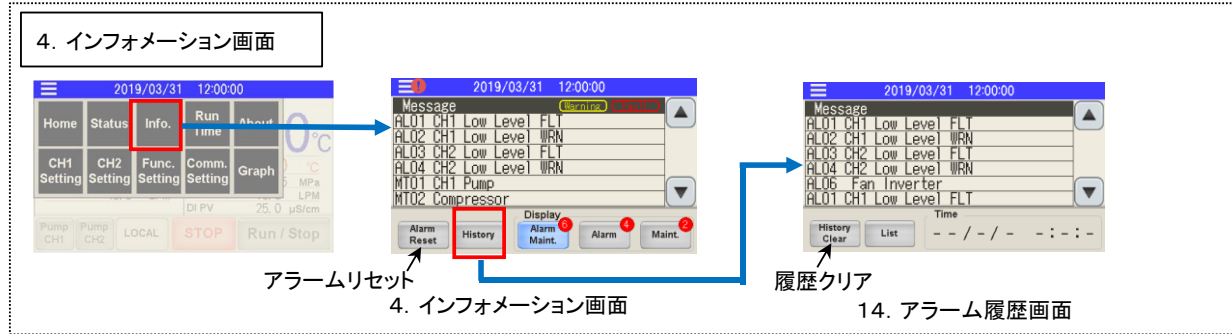
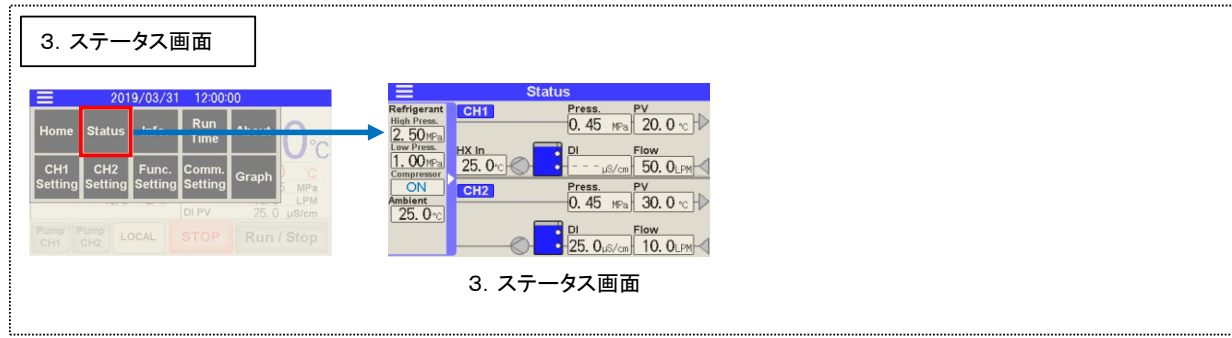
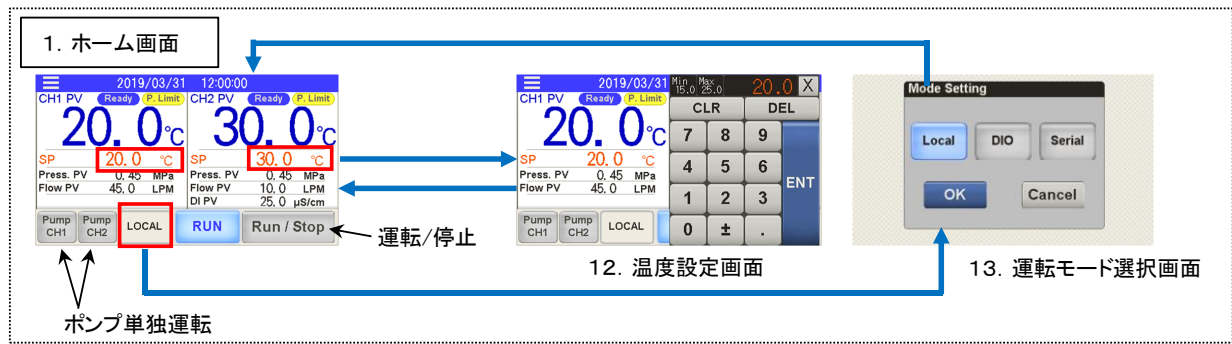
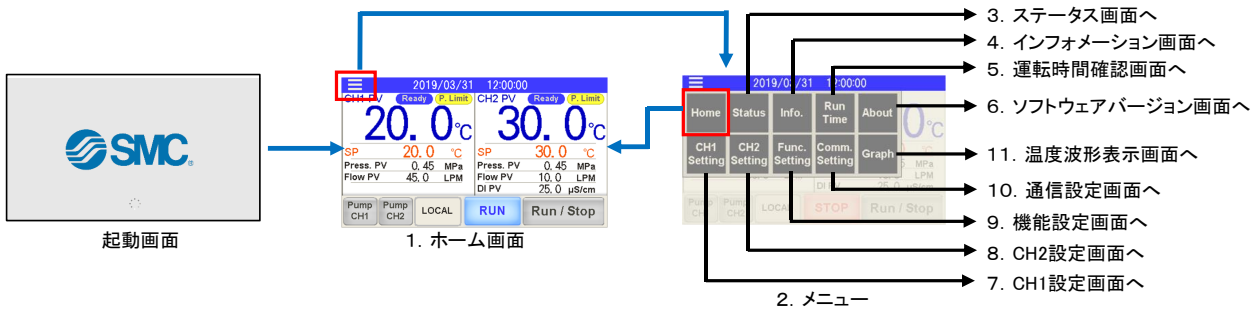


図 5-2 操作画面フロー(1/3)

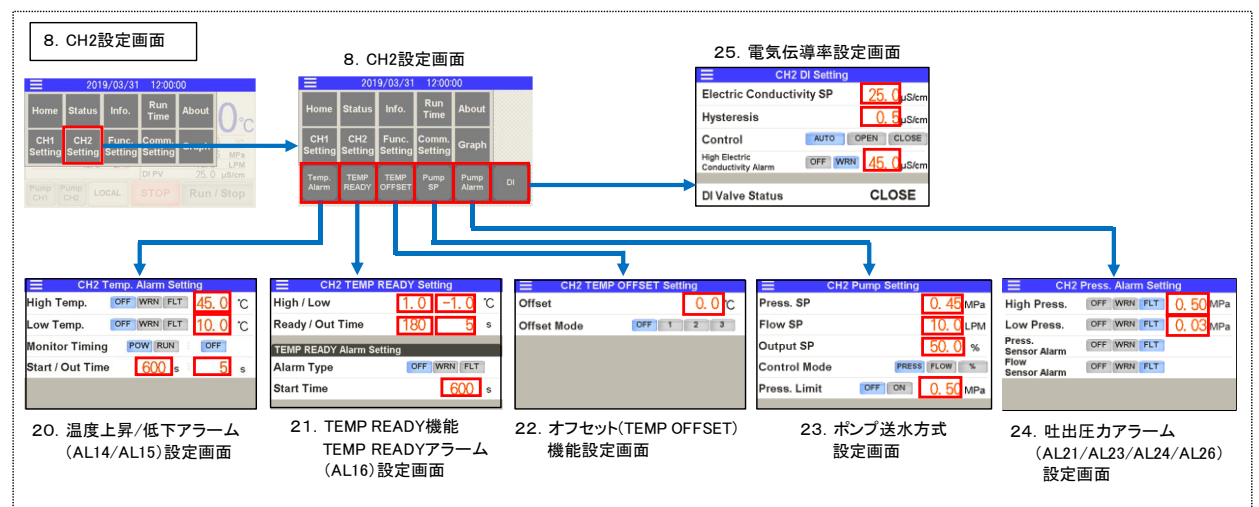
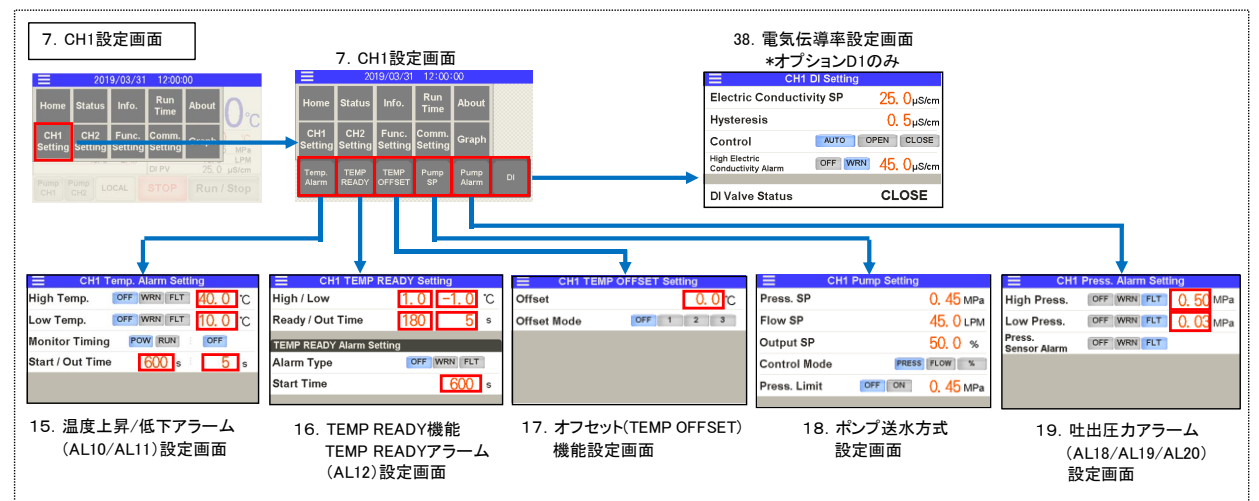
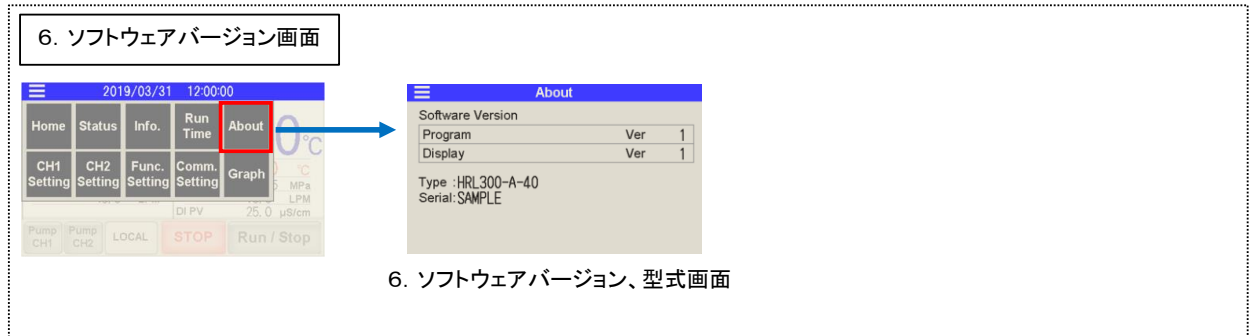
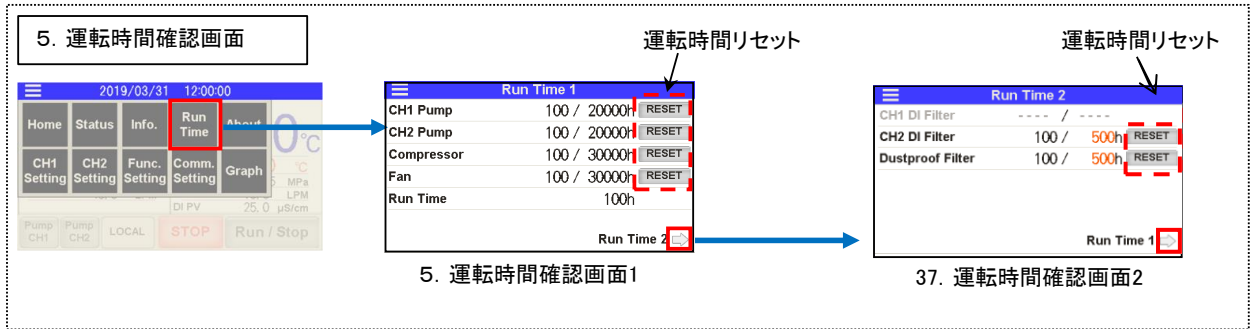


図 5-3 操作画面フロー(2/3)

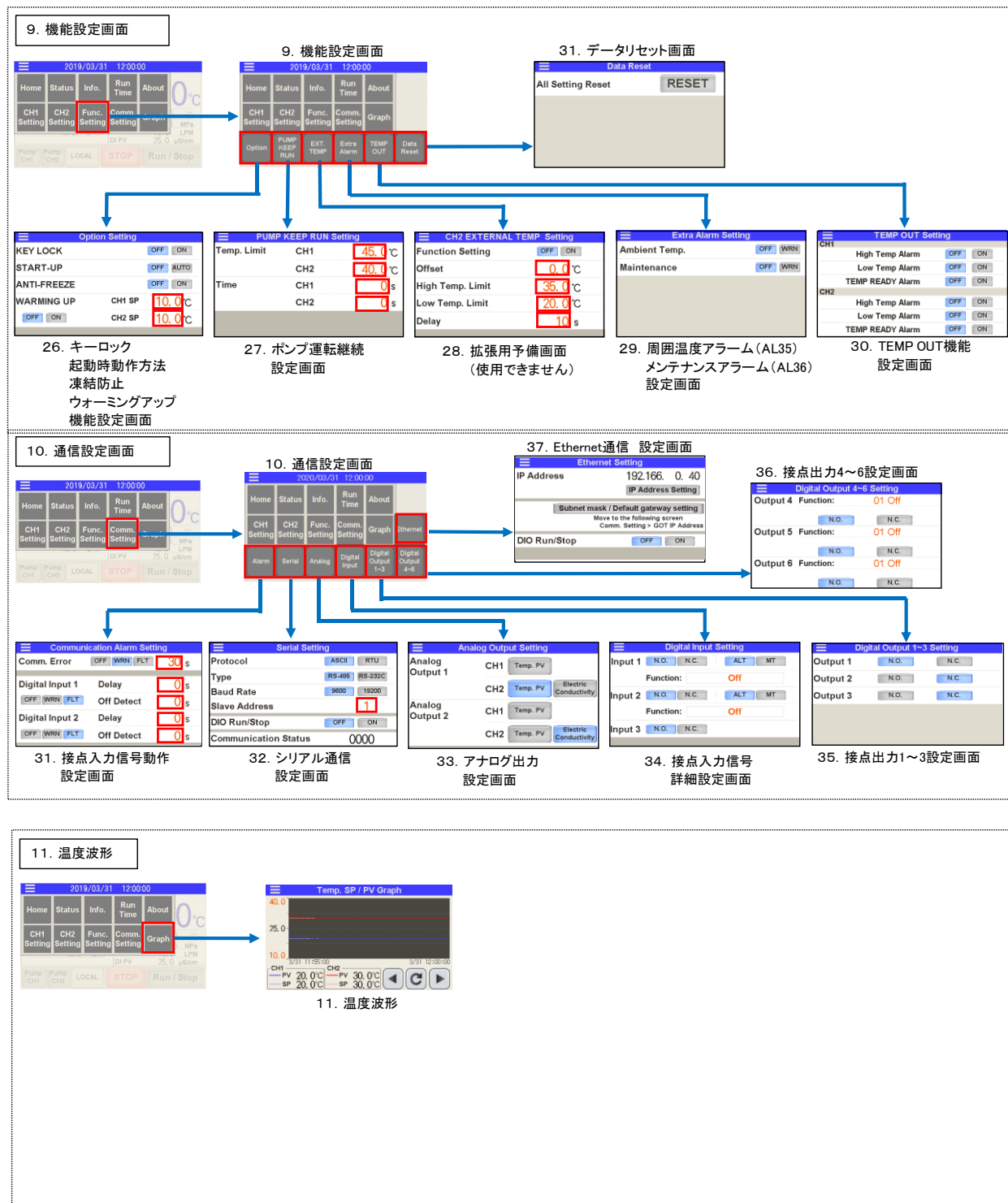


図 5-4 操作画面フロー(3/3)

## 5.3 機能一覧

本製品は「表 5.3-1 機能一覧」の設定を行うことができます。

表 5.3-1 機能一覧

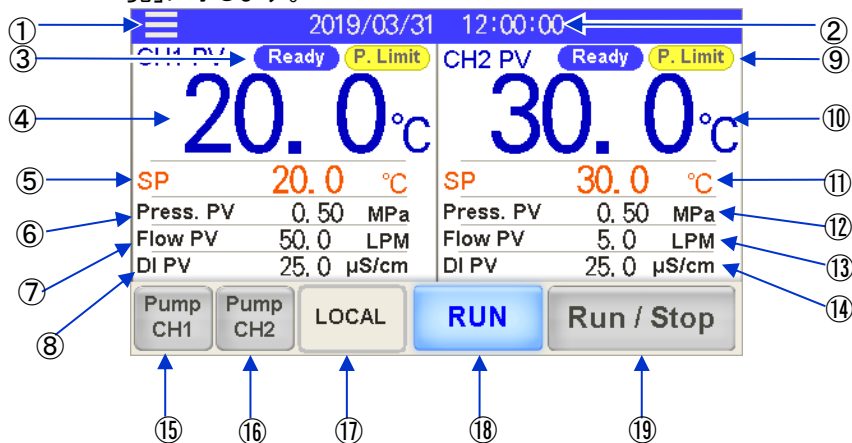
No.	分類	機能	概要	参照先
1	ホーム画面	温度設定	循環液設定温度の変更を行います。	5.4.1章
		温度表示	循環液温度を表示します。	
		圧力表示	循環液吐出圧力を表示します。	
		流量表示	循環液流量を表示します。 [CH1]目安流量です。バイパス回路を含みます。 [CH2]流量計の値です。バイパス回路を含みません。	
		運転/停止	本製品の運転/停止を行います。	
		ポンプ単独運転	CH1、CH2のポンプのみを運転します。	
		運転モード選択	・運転モードを表示します。 ・タッチパネルによる運転、通信による運転を選択します。	
		運転状態表示	運転状態を表示します。	
2	メニュー	メニュー表示	各種設定を行うためのメニューを選択します。	5.4.2章
3	ステータス画面	センサ値表示	本製品のセンサ値を表示します。	5.4.3章
4	インフォメーション画面	アラーム/メンテナンス表示	アラーム発生時にアラーム内容を表示します。 メンテナンスのお知らせを表示します。 過去に発生したアラーム内容を表示します。	5.4.4章
5	運転時間確認画面	運転時間確認 運転時間リセット	下記動作時間を確認することができます。 動作時間をリセットできます。 ・ポンプ ・冷凍機 ・ファン ・DIフィルタ使用時間 ・防塵フィルタ使用時間	5.4.5章
6	ソフトウェアバージョン画面	ソフトウェアバージョン表示	ソフトウェアバージョンを確認することができます。	5.4.6章
7	CH1 設定画面	温度上昇/低下アラーム	温度上昇/低下アラーム (AL10/AL11) の設定を行います。	5.4.7章
		TEMP READY機能	TEMP READY信号およびアラーム(AL12)の設定を行います。	
		TEMP OFFSET	オフセットモードの設定をします。	
		ポンプ送水方式	ポンプ送水方式および設定値を設定します。	
		吐出圧力上昇/低下アラーム	ポンプ吐出圧力上昇/低下アラーム (AL19/AL20) および吐出圧力センサ異常(AL18)の設定を行います。	
		電気伝導率	電気伝導率の設定を行います。*1	
8	CH2 設定画面	温度上昇/低下アラーム	温度上昇/低下アラーム (AL14/AL15) の設定を行います。	5.4.8章
		TEMP READY機能	TEMP READY信号およびアラーム(AL16)の設定を行います。	
		TEMP OFFSET	オフセットモードの設定をします。	
		ポンプ送水方式	ポンプ送水方式および設定値を設定します。	
		吐出圧力上昇/低下アラーム	ポンプ吐出圧力上昇/低下アラーム (AL23/AL24) および吐出圧力センサ異常/流量センサ異常(AL21/AL26)の設定を行います。	
		電気伝導率	電気伝導率の設定を行います。	
9	機能設定画面	KEY LOCK	「運転/停止」および「画面移動」、「アラームリセット」以外の操作を防止します。	5.4.9章
		START-UP	電源投入時の動作方法を選択します。	
		ANTI-FREEZE	凍結防止運転の設定を行います。	
		WARMING UP	ウォーミングアップを設定します。	
		PUMP KEEP RUN	ポンプ運転継続機能の設定を行います。	
		周囲温度アラーム	周囲温度アラーム (AL35) の有効/無効を選択します。	
		メンテナンスアラーム	「メンテナンスお知らせ」をアラーム信号 (AL36) として割り当てる設定を行います。	
		TEMP OUT機能設定	TEMP OUT機能の設定を行います。	
		データリセット	設定値を工場出荷時状態に戻します。	
10	通信設定画面	通信アラーム	通信エラー(AL34)、接点入力1,2信号検知(AL30/AL31)の設定を行います。	5.4.10章
		シリアル通信	RS-232C、RS-485の設定を行います。	
		アナログ出力	アナログ出力の設定を行います。	
		接点入力信号	接点入力信号の設定を行います。	
		接点出力信号	接点出力信号の設定を行います。	
		Ethernet通信	Ethernet通信の設定を行います。	

\*1 オプションD1「CH1 電気伝導率制御付」の場合のみ。

## 5.4 画面説明

### 5.4.1 ホーム画面

ホーム画面の表示項目、設定項目を「表 5.4-1 点検モニタメニュー確認項目一覧」に示します。



ホーム画面


表 5.4-1 点検モニタメニュー確認項目一覧

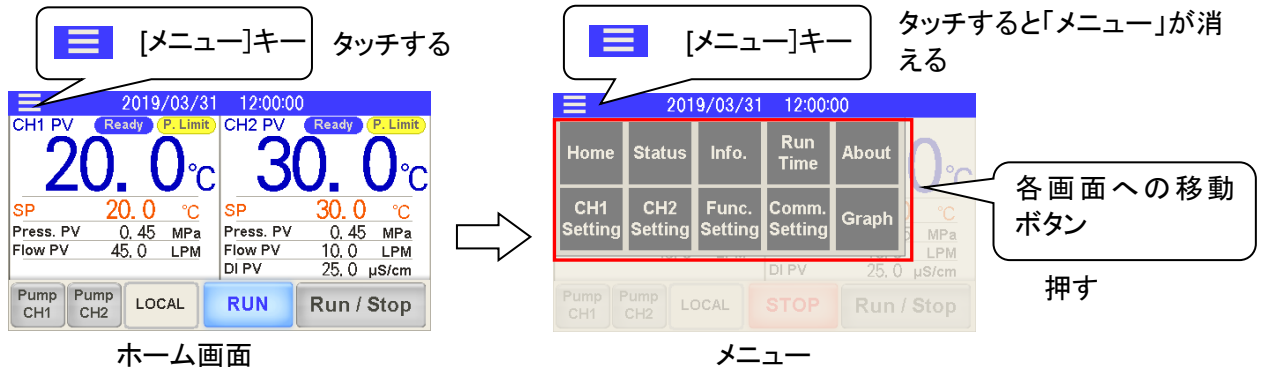
No.	CH 番号	項目	内容	参照先
①	共通	メニューキー	タッチするとメニューを表示します。	P.5-9
②		日時表示	現在日時を表示します。 数値部を押して、日時の設定を行います。	P.5-9
③	CH1	運転状態表示	TEMP READY 状態を表示します。 循環液温度状態を表示します。	P.5-9
④		循環液現在温度	現在の循環液温度を表示します。	P.5-10
⑤		循環液設定温度	設定温度を表示します。 数値部を押して、設定温度の変更を行います。	P.5-10
⑥		循環液吐出圧力	吐出圧力を表示します。	P.5-11
⑦		循環液流量	流量を表示します。流量計の値ではありません。参考値(目安)としてご使用ください。 バイパス回路の流量を含みます。	P.5-11
⑧		循環液電気伝導率	電気伝導率を表示します。*1	
⑨	CH2	運転状態表示	TEMP READY 状態を表示します。 循環液圧力制限状態を表示します。	P.5-9
⑩		循環液現在温度	循環液温度を表示します。	P.5-10
⑪		循環液設定温度	設定温度を表示します。 数値部を押して、設定温度の変更を行います。	P.5-10
⑫		循環液吐出圧力	吐出圧力を表示します。	P.5-11
⑬		循環液流量	流量計による流量を表示します。 バイパス回路の流量を含みません。	P.5-11
⑭		循環液電気伝導率	電気伝導率を表示します。	P.5-11
⑮	CH1	ポンプ単独運転	押している間、CH1 のポンプのみ運転します。	P.5-12
⑯	CH2	ポンプ単独運転	押している間、CH2 のポンプのみ運転します。	P.5-12
⑰	共通	運転モード	タッチパネルによる運転モード( LOCAL モード)、接点入力による運転モード( DIO モード)、シリアル通信による運転モード( SERIAL モード)を選択します。 Ethernet 通信による運転モード( Ethernet モード)を選択します。	P.5-12
⑱		運転状態表示	本製品の運転、停止状態を表示します。	P.5-12
⑲		運転/停止	運転/停止を行います。	P.5-13

\*1 オプション D1 「CH1 電気伝導率制御付」の場合、表示します。



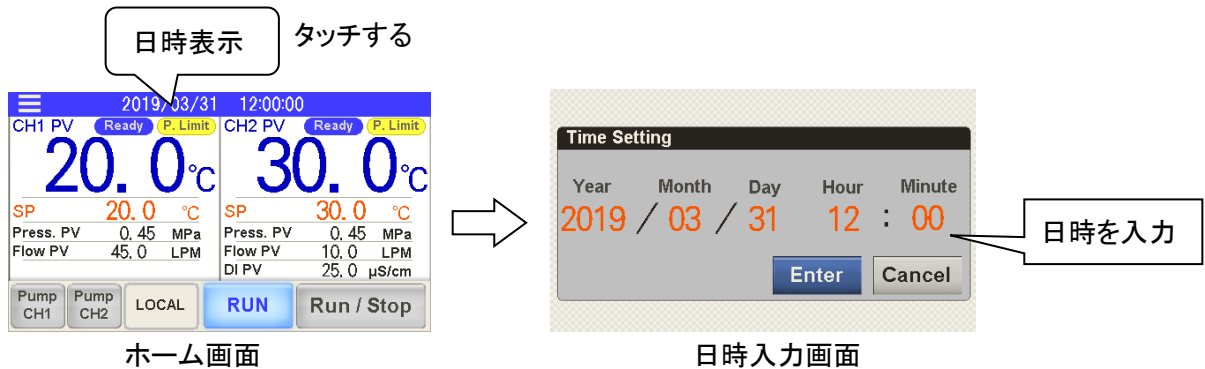
・メニューキー

1. 「」(メニュー)キーをタッチするとメニューを表示します。



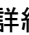


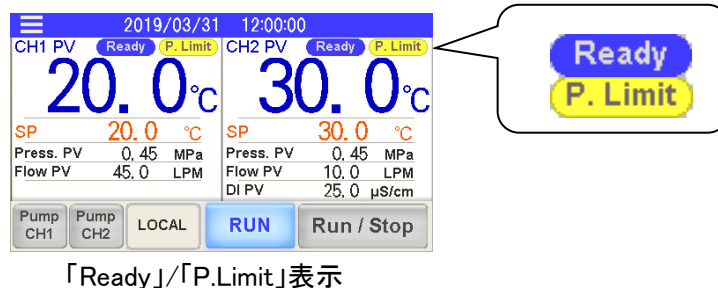
・日時表示・設定

2. 日時表示部をタッチすると日時設定を行うことができます。



・運転状態表示

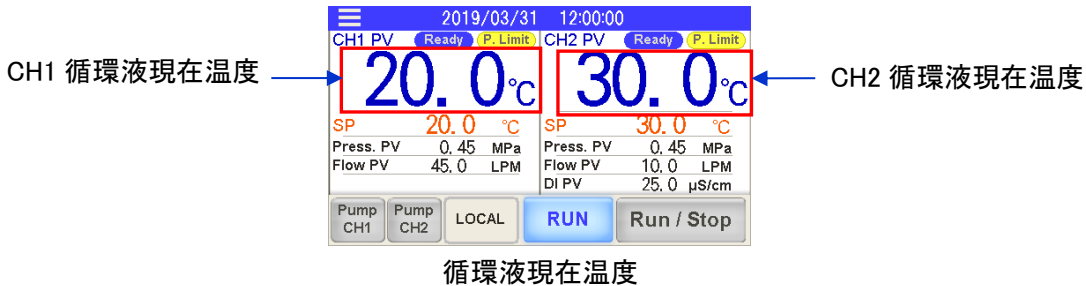
3. CH1 および CH2 の「TEMP READY 状態」、「PRESS LIMIT 状態」を表示します。  
 現在温度が一定の温度範囲内に入っている場合に「Ready」を表示します。(「TEMP READY 機能」については「TEMP READY 機能について」(P.5-27)をご参照ください。)循環液吐出圧力が圧力制限値に到達している場合「P.Limit」を表示します。(「PRESS LIMIT」についての詳細は「循環液吐出圧力制限機能について」(P.5-31)をご参照ください。)



「Ready」/「P.Limit」表示

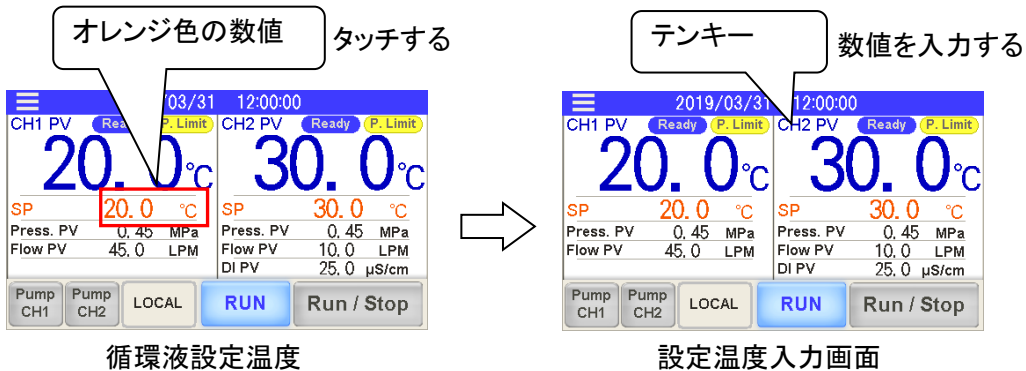
循環液現在温度 PV

4. CH1 および CH2 の循環液現在温度を表示します。



・循環液設定温度 SP

5. CH1 および CH2 の循環液設定温度を表示します。  
数値部をタッチし、設定温度の変更を行います。



CH1 および CH2 の設定温度範囲は下記の通りです。

CH2 設定温度は CH1 設定温度以上となります。CH2 設定温度を CH1 設定温度より低く設定することはできません。

項目	CH1	CH2
設定範囲	5°C~35°C	10°C~40°C *
工場出荷時	20°C	25°C

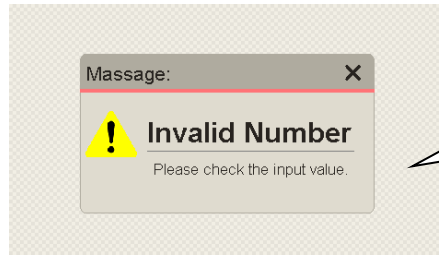
\* CH2 設定温度 ≥ CH1 設定温度

**【ワンポイント】**

温度設定例)

- ・「CH1SP: 25°C」,「CH2SP: 30°C」の状態から「CH2SP: 15°C」に変更する場合、「CH1SP」を 15°C に設定した後、「CH2SP」を 15°C に設定します。「CH1SP」を 15°C に設定する前に「CH2SP」15°C を入力した場合、下記メッセージを表示します。「CH1SP」から設定してください。
- ・同様に「CH1SP」を設定する際、「CH2SP」を上回る温度を入力した場合も下記メッセージを表示します。この場合、「CH2SP」から設定してください。





設定範囲外の場合、エラーメッセージを表示します。

設定温度エラー

・循環液吐出圧力 Press PV

## 6. CH1 および CH2 の循環液吐出圧力を表示します。

CH1 循環液吐出圧力 →

→ CH2 循環液吐出圧力

循環液吐出圧力

・循環液流量 Flow PV

## 7. CH1 および CH2 の循環液流量を表示します。

\*CH1 はバイパス回路を含めた目安流量を表示します。

\*CH2 は流量計による流量を表示します。バイパス流量を含みません。

CH1 流量  
\*目安流量です。  
\*バイパス流量を含みます。

CH2 流量  
\*流量計による流量値です。  
\*バイパス流量を含みません。

循環液流量

・循環液流量 DI PV

## 8. CH1,CH2 の電気伝導率を表示します。 オプション D1「CH1 電気伝導率制御付」の場合、表示します。

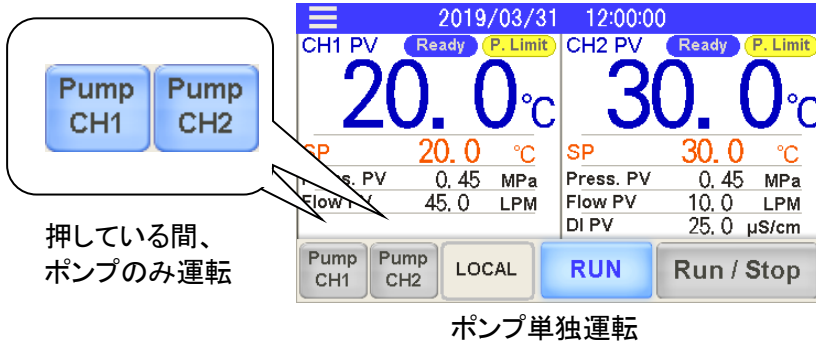
CH1 電気伝導率 →

→ CH2 電気伝導率

電気伝導率

・ポンプ単独運転 Pump

9. [ Pump CH1 ] または [ Pump CH2 ] ボタンを押している間、ポンプのみを運転します。



・運転モード MODE

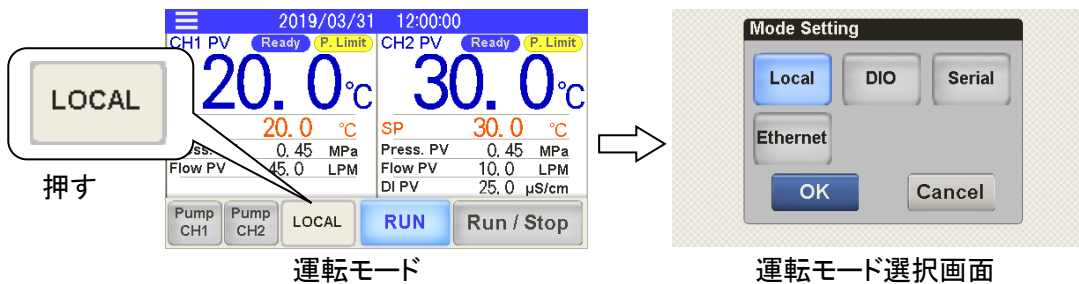
10. 現在の運転モードを表示します。

運転モードの設定を行います。

工場出荷時は「 LOCAL 」モードに設定されています。

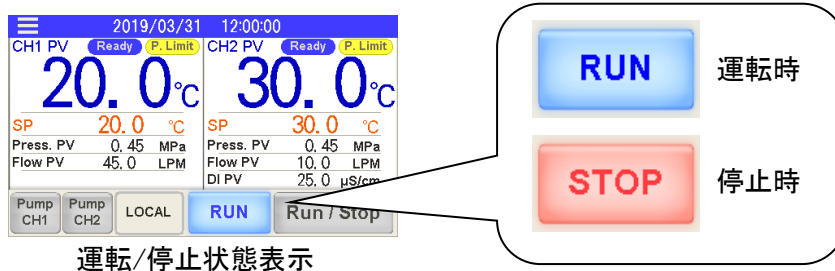
運転モードは下記の3つから選択します。

- ・「 LOCAL 」モード : タッチパネルから操作を行います。
- ・「 DIO 」モード : 接点入力信号により運転を行います。  
(接点入力信号の設定については「5.4.10 通信設定画面」をご参照ください。)
- ・「 SERIAL 」モード : シリアル通信 RS-232C/RS-485 により運転を行います。  
(シリアル通信については「5.4.10 通信設定画面」をご参照ください。)
- 「 Ethernet 」モード : Ethernet Modbus/TCP 通信により運転を行います。  
(Modbus/TCP 通信については「5.4.10 通信設定画面」をご参照ください。)



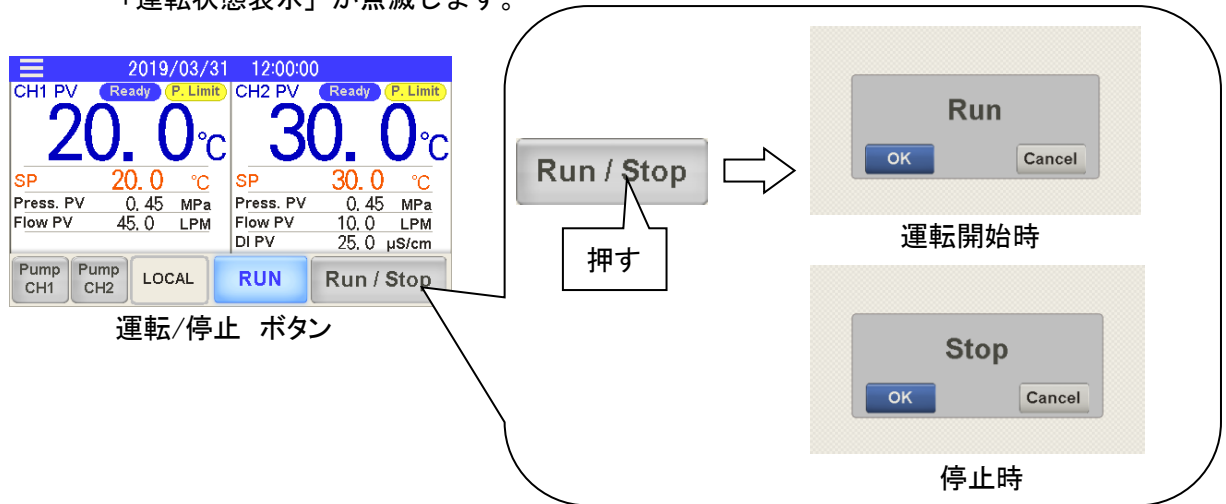
・RUN/STOP 表示

11. 本製品が運転状態であるか停止状態であるかを表示します。



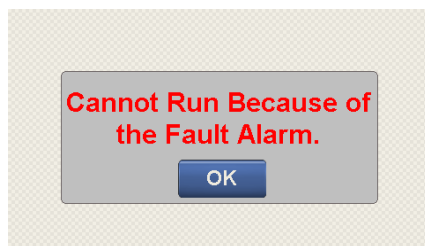
・運転/停止 操作

- 12.** 本製品の運転/停止を行います。停止状態から「Run / Stop」ボタンを押すと「運転確認画面」を表示します。「OK」ボタンを押すと運転を開始します。運転を開始するまでの間(運転準備中)、上記 11 の「運転状態表示」が点滅します。運転状態から「Run / Stop」ボタンを押すと、「停止確認画面」を表示します。「OK」ボタンを押すと停止します。停止するまでの間(停止準備中)、上記 11 の「運転状態表示」が点滅します。

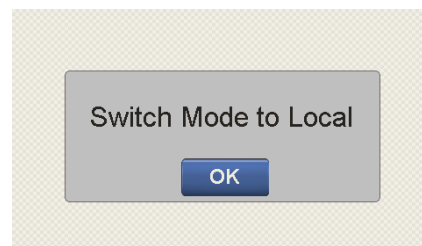


**【ワンポイント】**

- ・「運転停止(FLT)」アラーム発生時に「Run / Stop」ボタンを押した場合、「運転不可」メッセージを表示します。アラームを解除してください。アラーム解除については「7章 アラーム表示と発生時の対応」をご参照ください。
- ・「運転モード」が「LOCAL」以外に設定されている場合、「Local モードへの切り替え」メッセージを表示します。「LOCAL」モードに設定してください。



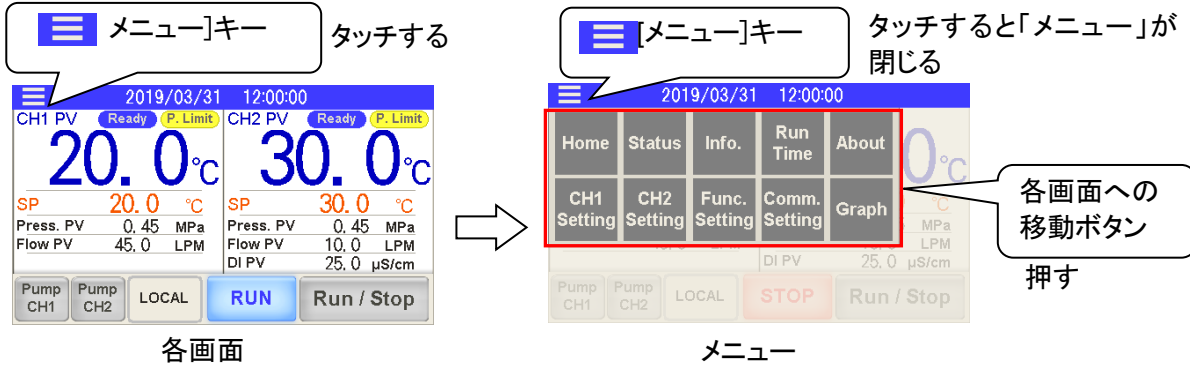
アラームによる運転不可



Local モードへの切り替え

### 5.4.2 メニュー

各画面の左上に「☰」(メニュー)キーが配置されています。  
「☰」キーをタッチすると、メニューを表示します。メニューから各設定画面へ移動します。  
メニューを表示している状態で、「☰」キーをタッチするとメニューを閉じます。



### 5.4.3 ステータス画面

メニュー上の「Status」ボタンを押すと「ステータス」画面を表示します。  
「ステータス」画面の表示内容を「表 5.4-2 ステータス画面 表示内容」に示します。

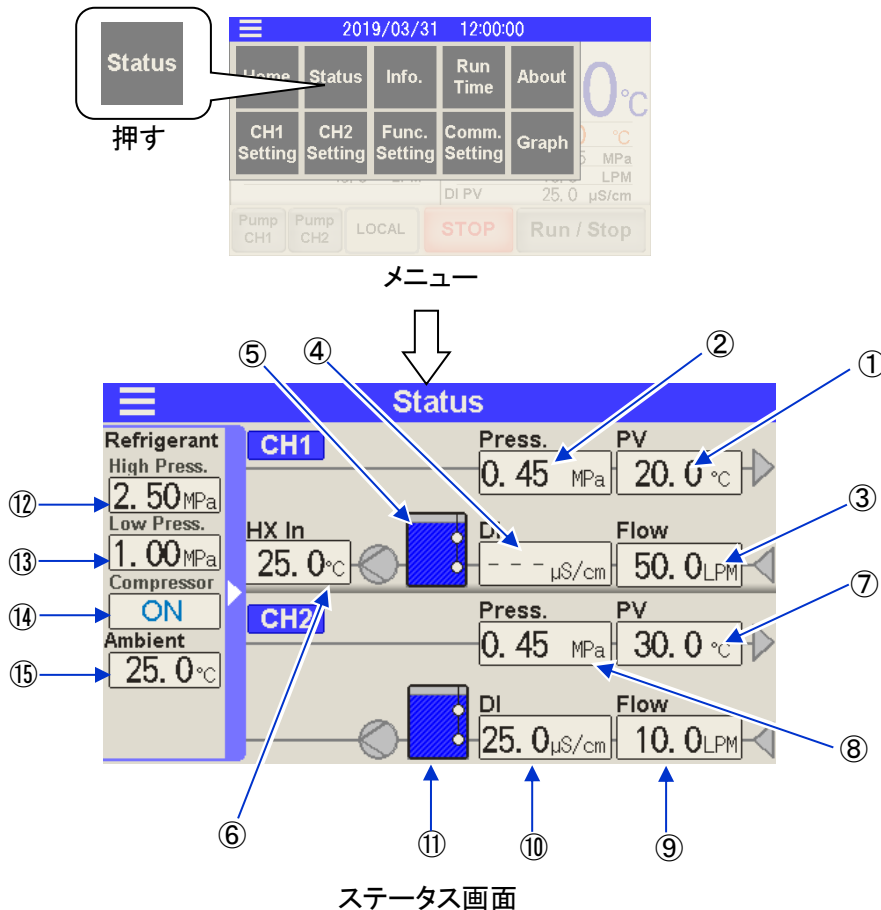



表 5.4-2 ステータス画面 表示内容

No.	CH 番号	項目	内容
①	CH1	循環液現在温度	循環液吐出口の現在温度を表示します。
②		循環液吐出圧力	循環液吐出圧力を表示します。
③		循環液流量	循環液流量を表示します。 *目安流量です。 *バイパス回路を含みます。
④		電気伝導率	循環液の電気伝導率を表示します。*1
⑤		タンク液位	タンク液位を「適正」、「低下」、「不足」の3段階により表示します。 
⑥	CH2	熱交換器入口温度	循環液の熱交換器入口の温度を表示します。
⑦		循環液現在温度	循環液吐出口の現在温度を表示します。
⑧		循環液吐出圧力	循環液吐出圧力を表示します。
⑨		循環液流量	循環液流量を表示します。 *流量計の値です。 *バイパス回路を含みません。
⑩		電気伝導率	循環液の電気伝導率を表示します。
⑪	タンク液位	タンク液位を「適正」、「低下」、「不足」の3段階により表示します。 	
⑫	共通	冷凍回路高圧側圧力	冷凍回路の高圧側圧力を表示します。
⑬		冷凍回路低圧側圧力	冷凍回路の低圧側圧力を表示します。
⑭		冷凍機出力	冷凍機の出力を表示します。
⑮		周囲温度	本製品の設置されている周囲温度を表示します。

\*1 オプション D1 「CH1 電気伝導率制御付」の場合、値を表示します。

### 5.4.4 インフォメーション画面

メニュー上の「Info.」ボタンを押すと「インフォメーション」画面を表示します。

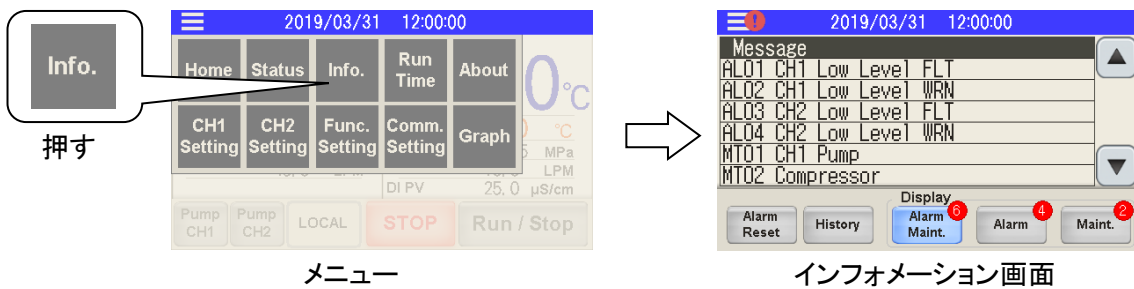
「インフォメーション」画面は下記の機能があります。

- ・現在発生している「アラーム」内容を表示します。
- ・現在発生している「メンテナンスお知らせ」内容を表示します。（詳しくは

「5.4.5

運転時間確認画面とメンテナンスお知らせ」をご参照ください。）


- ・アラームリセットを行います。（原因が取り除かれていない場合、アラームをリセットできません。詳しくは「7章 アラーム表示と発生時の対応」をご参照ください。）
- ・過去に発生したアラーム(アラーム履歴)を表示します。

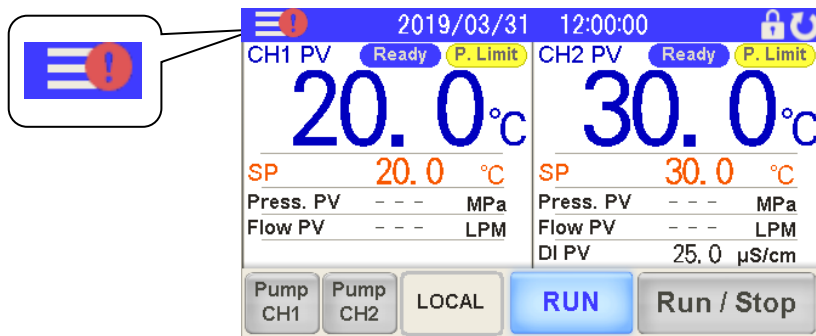


#### 【ワンポイント】

本製品を運転中に「アラーム」が発生した場合、自動的に「インフォメーション」画面に遷移します。

「メンテナンスお知らせ」が発生した場合は遷移しません。

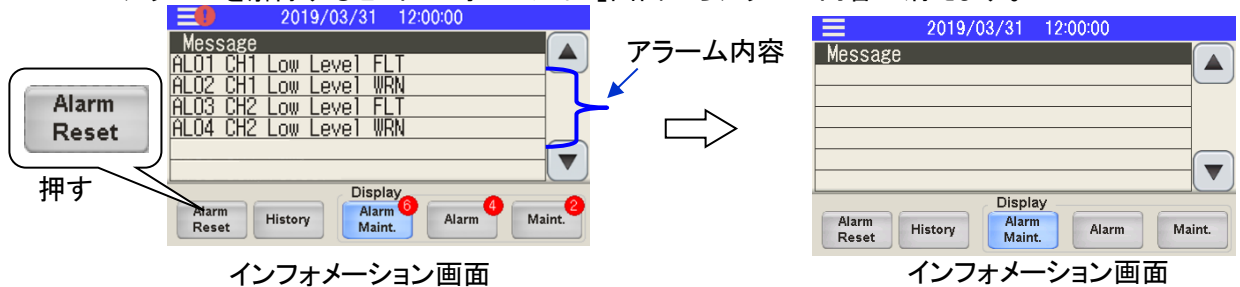
「アラーム」または「メンテナンスお知らせ」が発生している場合、メニューキーの右に「」を表示します。



「アラーム」または「メンテナンスお知らせ」発生時の表示

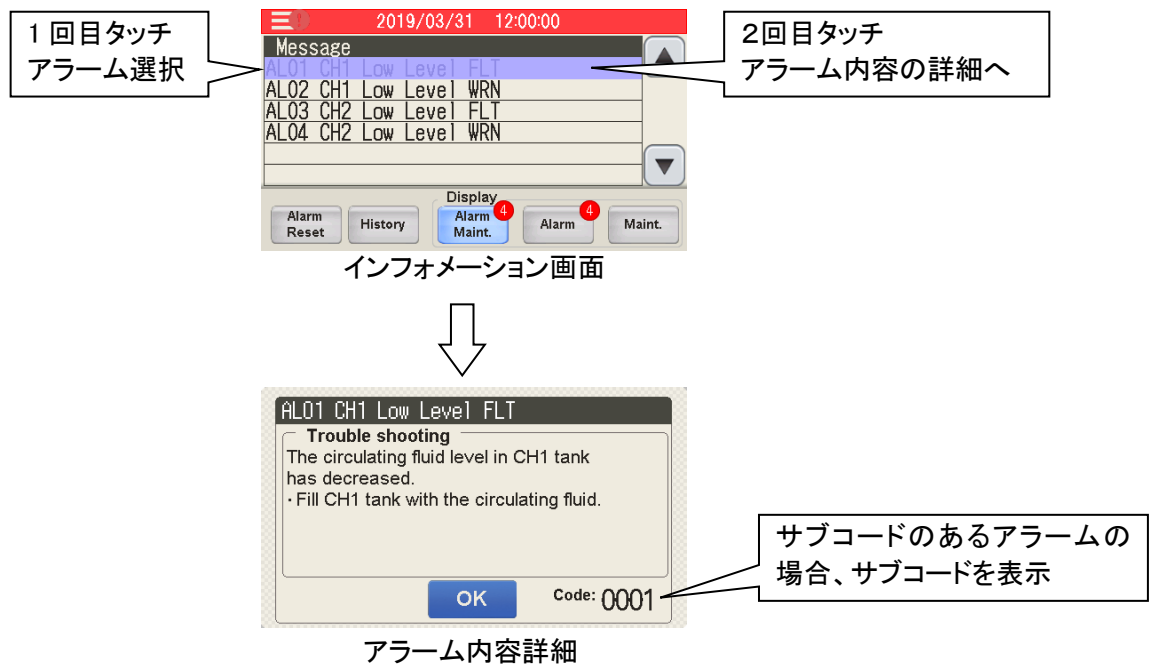
・アラームリセット

1. アラームの原因を取り除いた後、「Alarm Reset」ボタンを押すとアラームを解除します。  
アラームを解除すると「インフォメーション」画面からアラーム内容が消えます。



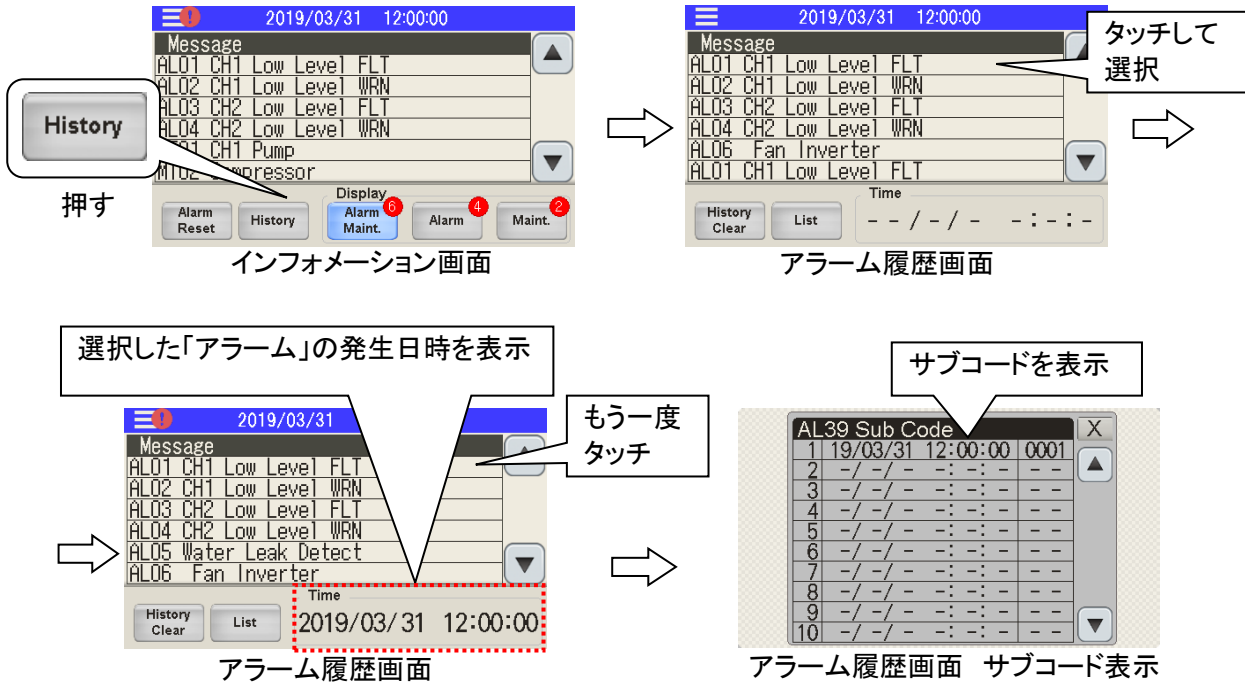
・アラーム内容

2. 「インフォメーション」画面上の「アラーム」をタッチすると、アラーム内容の詳細を表示します。  
一回目のタッチでアラーム内容選択します。2回目のタッチでアラーム内容の詳細を表示します。  
アラーム内容の詳細では、サブコードのあるアラームの場合、サブコードを表示します。



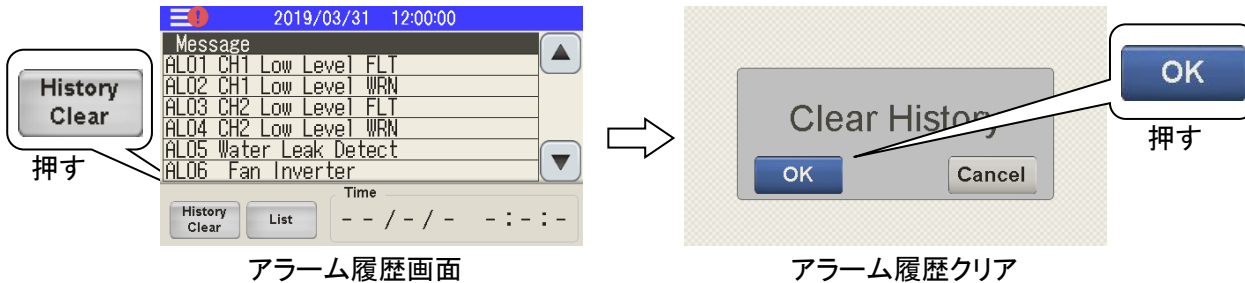
・アラーム履歴

3. 「History」ボタンを押すと過去に発生した「アラーム内容」を表示します。最大 300 件の履歴を表示します。「アラーム履歴」画面内のアラームをタッチすると、発生した日時を表示します。サブコードのあるアラームの場合、もう一度タッチするとサブコードを表示します。



・アラーム履歴クリア

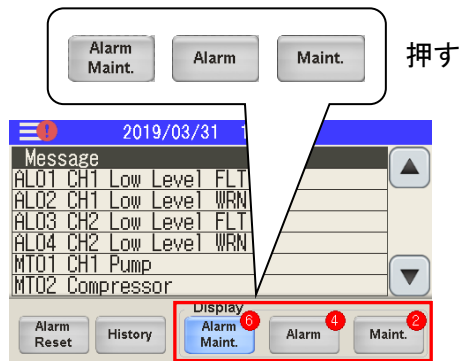
4. 「アラーム履歴クリア」ボタンを押すとすべての「アラーム」の履歴を消去します。  
ただし、現在発生しているアラームは消えません。





・アラーム/メンテナンスお知らせ 表示

**5.** 「インフォメーション」画面に表示している「アラーム」と「メンテナンスお知らせ」を個別に表示することができます。



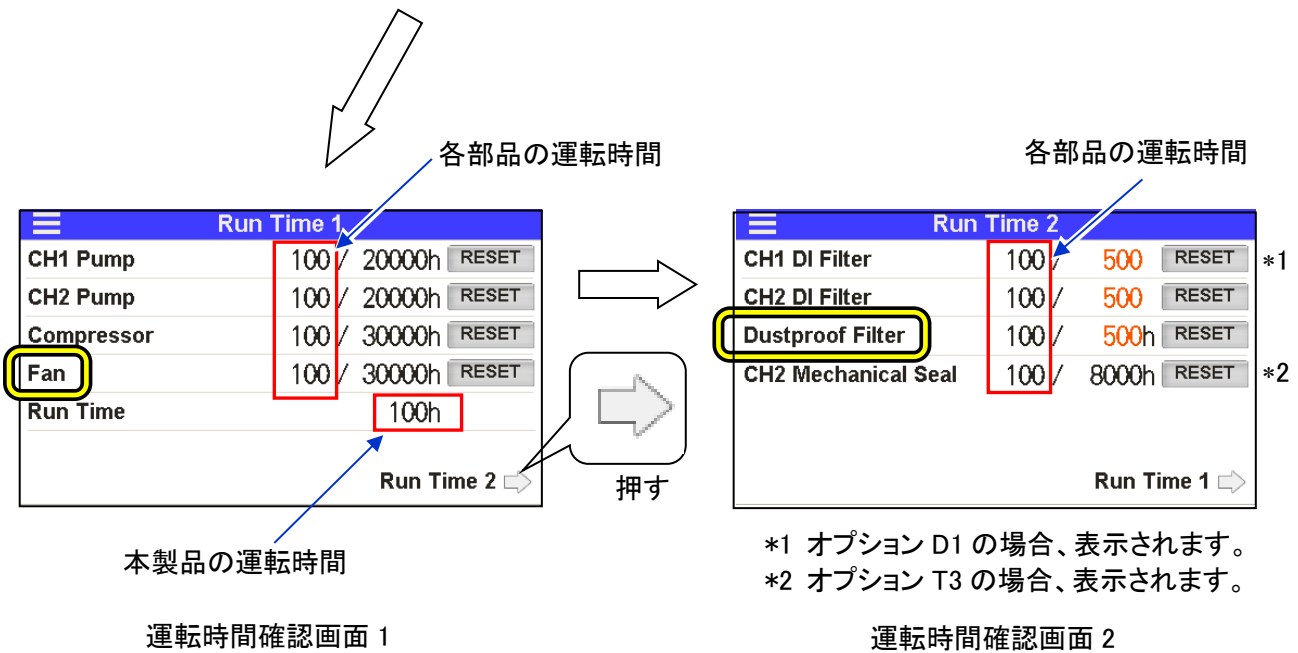
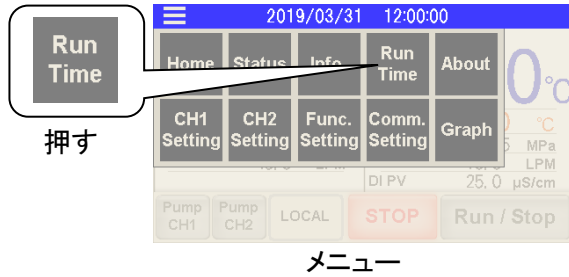
インフォメーション画面

ボタン	表示
「 Alarm Maint. 」	アラーム, メンテナンスお知らせ両方を表示
「 Alarm 」	アラームのみ表示
「 Maint. 」	メンテナンスお知らせのみ表示

【工場出荷時】「Alarm Maint.」の設定です。

### 5.4.5 運転時間確認画面とメンテナンスお知らせ

メニュー上の「Run Time」ボタンを押すと「運転時間確認」画面を表示します。  
 「運転時間確認」画面の表示内容および機能について「表 5.4-3 運転時間確認画面 表示内容」に示します。



: 水冷冷凍式の場合、「-」と表示されます。

表 5.4-3 運転時間確認画面 表示内容

No.	表記	項目/交換周期	内容
1	CH1 Pump	運転時間	CH1 ポンプの運転時間を表示します。
		20000hour	CH1 ポンプの推奨交換周期を表示しています。
2	CH2 Pump	運転時間	CH2 ポンプの運転時間を表示します。
		20000hour	CH2 ポンプの推奨交換周期を表示しています。
3	Compressor	運転時間	冷凍機の運転時間を表示します。
		30000hour	冷凍機の推奨交換周期を表示しています。
4	Fan *3	運転時間	ファンの運転時間を表示しています。
		30000hour	ファンの推奨交換周期を表示しています。
5	Run Time	運転時間	チラーの運転時間を表示します。
6	CH1 DI Filter *1	運転時間	CH1 DI フィルタの使用時間を表示しています。
		1~9999hour 【工場出荷時】500hour	お客様が設定した使用時間に到達した場合に「メンテナンスお知らせ」を発生します。
7	CH2 DI Filter	使用時間	CH2 DI フィルタの使用時間を表示しています。
		1~9999hour 【工場出荷時】500hour	お客様が設定した使用時間に到達した場合に「メンテナンスお知らせ」を発生します。
8	Dustproof Filter *3	使用時間	防塵フィルタの使用時間を表示しています。
		1~9999hour 【工場出荷時】500hour	お客様が設定した使用時間に到達した場合に「メンテナンスお知らせ」を発生します。
9	CH2 Mechanical Seal *2	運転時間	CH2 ポンプのメカニカルシール使用時間を表示します。
		8000hour	メカニカルシールの推奨交換周期を表示しています。
10	Reset	「RESET」ボタン	部品を交換後、「RESET」ボタンを押すと運転時間が「0hour」となります。

\*1 オプション D1「CH1 電気伝導率制御付」の場合、値が表示されます。

\*2 オプション T3「CH2 高揚程ポンプ仕様」の場合、値が表示されます。

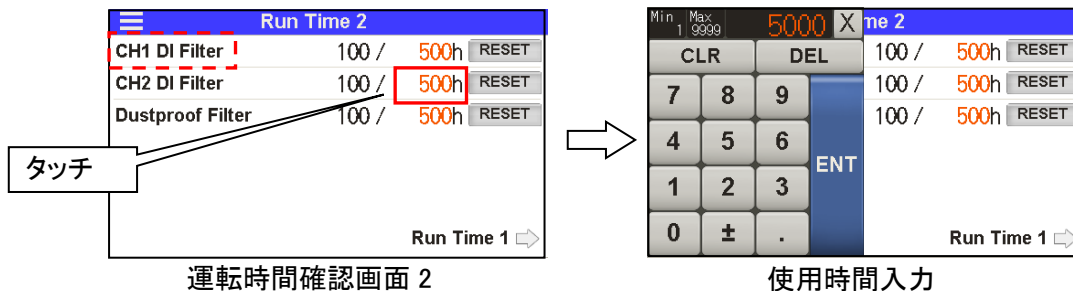
\*3 水冷冷凍式の場合、「-」と表示されます。

#### ■「メンテナンスお知らせ」機能について

- ・本製品は使用部品の推奨交換周期に到達した場合、「メンテナンスお知らせ」として「インフォメーション」画面に表示します。
- ・「メンテナンスお知らせ」は推奨交換周期に到達した場合、必ず発生します。
- ・「メンテナンスお知らせ」信号を接点およびシリアル通信として出力することができます。  
(詳しくは「5.4.10 通信設定画面」をご参照ください。)
- ・「メンテナンスお知らせ」をアラーム「AL36:メンテナンスアラーム」として出力することができます。  
(詳しくは「5.4.9 機能設定画面 周囲温度アラーム(AL35) メンテナンスアラーム(AL36)」をご参照ください。)

・DIフィルタ使用時間の設定

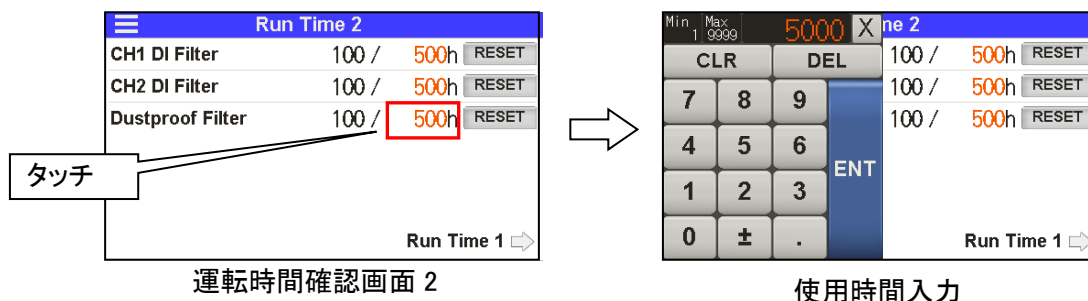
- DIフィルタの交換時期(使用時間)を設定することができます。設定した時間に到達すると「メンテナンスお知らせ」が発生します。DI Filter の数値部をタッチし、使用時間を設定します。設定範囲:1~9999hour (工場出荷時:500hour)



   オプション D1「CH1 電気伝導率制御付」の場合、設定できます。

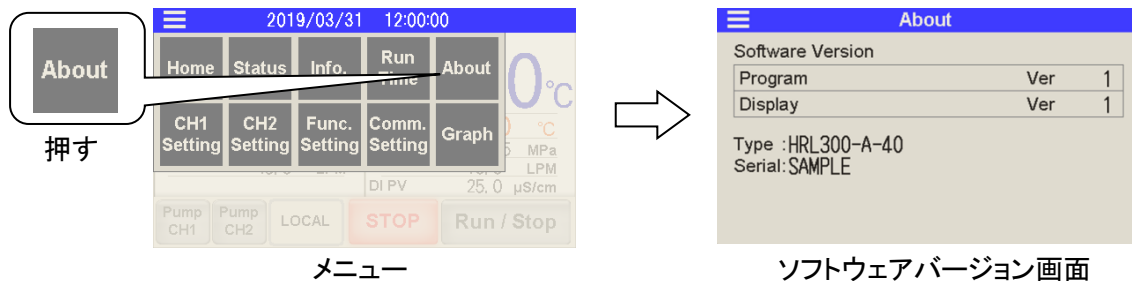
・防塵フィルタの使用時間の設定 (空冷冷凍式の場合)

- 防塵フィルタの交換時期(使用時間)を設定することができます。設定した時間に到達すると「メンテナンスお知らせ」が発生します。Dustproof Filter の数値部をタッチし、使用時間を設定します。設定範囲:1~9999hour (工場出荷時:500hour)



### 5.4.6 ソフトウェアバージョン画面

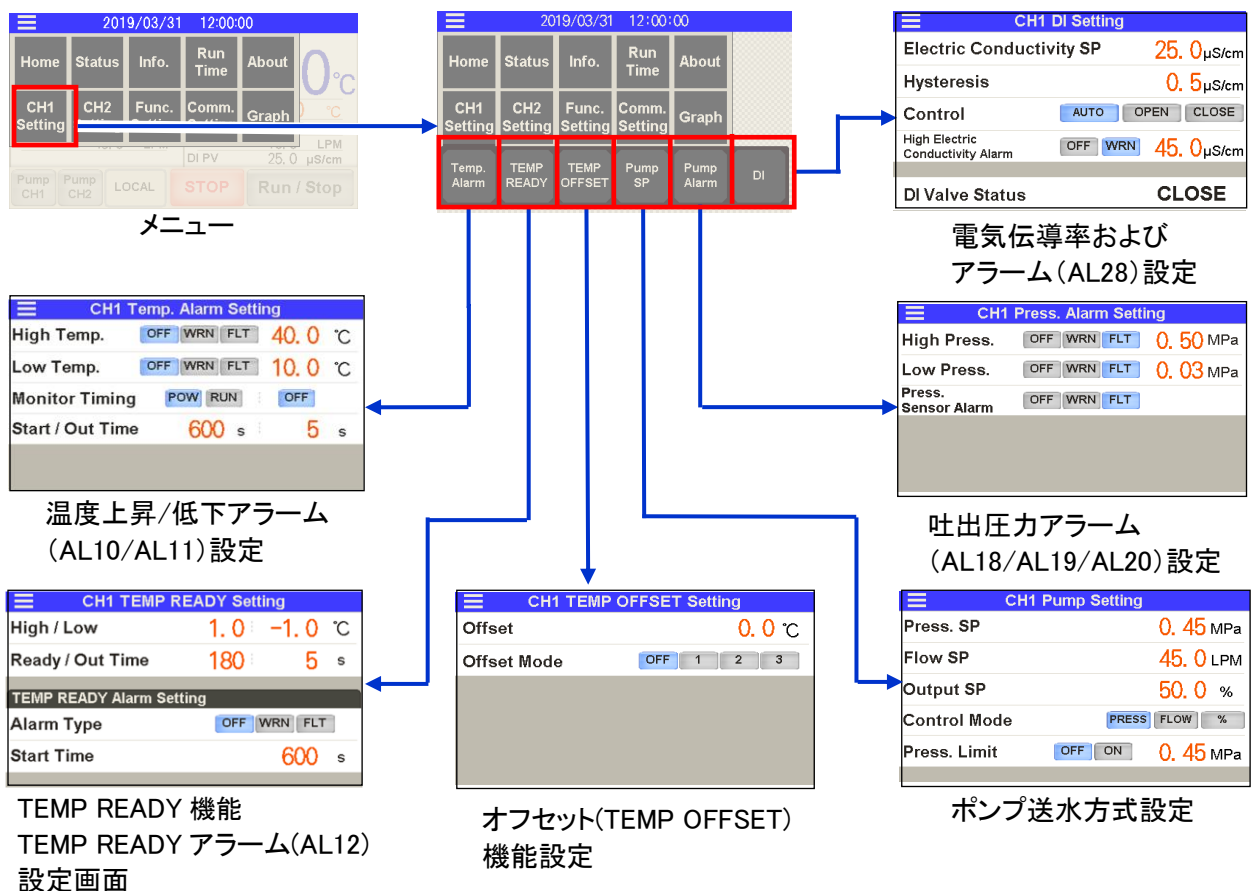
メニュー上の「About」ボタンを押すと「ソフトウェアバージョン」画面を表示します。ソフトウェア番号、バージョン番号、製品型式とシリアル番号を表示します。



### 5.4.7 CH1 設定画面

メニュー上の「CH1 Setting」ボタンを押すと下記設定画面への移動画面を表示します。

- ・ 温度上昇/温度低下アラーム (AL10/AL11) 設定画面
- ・ TEMP READY 機能 TEMP READY アラーム(AL12)設定画面
- ・ TEMP OFFSET 設定画面
- ・ ポンプ送水方式設定画面
- ・ 吐出圧カアラーム (AL18/AL19/AL20) 設定画面
- ・ 電気伝導率(AL28)設定画面



・温度上昇/低下アラーム(AL10/AL11)

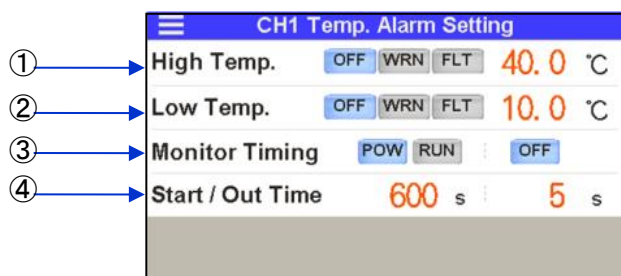
**1.** 循環液現在温度が設定範囲外となった場合、アラームを発生することができます。

工場出荷時は「OFF」(無効)となっています。

「温度上昇/低下アラーム設定」画面から下記2種類のアラームを設定します。

- ・ AL10 : CH1 循環液温度上昇アラーム……設定した温度を超えた場合アラーム発生
  - ・ AL11 : CH1 循環液温度低下アラーム……設定した温度を下回った場合アラーム発生
- また、下記内容を設定することができます。詳細は「表 5.4-4 AL10/AL11 設定内容」をご参照ください。

- ・ アラーム発生時の本製品の動作
- ・ アラーム監視を開始する条件
- ・ アラーム監視を開始する時間



温度上昇/低下アラーム(AL10/AL11)設定

表 5.4-4 AL10/AL11 設定内容

No.	表記	項目	設定・選択		設定範囲
①	High Temp.	AL10:CH1 循環液温度上昇	OFF *	無効	5~55℃ *45℃
			WRN	アラーム発生時、運転継続	
			FLT	アラーム発生時、運転停止	
②	Low Temp.	AL11:CH1 循環液温度低下	OFF *	無効	1~35℃ *5℃
			WRN	アラーム発生時、運転継続	
			FLT	アラーム発生時、運転停止	
③	Monitor Timing	アラーム監視 条件	POW *	常時監視(運転停止時も監視します。)	—
			RUN	運転時のみ監視します。 「RUN」を選択した場合、 「OFF」または「AUTO」を選択し ます。詳しくは「■アラーム監視タイミ ングについて」(P.5-25)をご参照 ください。	—
④	Start/ Out Time	無監視時間/ はみ出し時間	「Start Time」	運転開始後、本設定時間が経過した時 点からアラーム監視を開始します。	0~9999sec *600sec
			「Out Time」	アラーム設定範囲外になった時点から 本設定時間経過後にアラームを発生し ます。	0~600sec *5sec

\* 工場出荷時

### ■ アラーム監視タイミングについて

③「Monitor Timing」アラーム監視条件として「**RUN**」を選択した場合、さらに「**OFF**」と「**AUTO**」の選択が可能です。ここで「**AUTO**」とは、④「Start Time」(無監視時間)の設定時間内に、循環液温度がアラーム設定温度範囲内となった場合、その時点からアラーム監視を開始する機能です。具体的なアラームの監視タイミングを「図5-5 アラーム監視タイミング」に示します。

#### <設定例>

- ・循環液 SP: 20°C
- ・①「High Temp.」CH1 循環液温度上昇(AL10): 22°C
- ・②「Low Temp.」CH1 循環液温度低下(AL11): 18°C
- ・③「Monitor Timing」アラーム監視条件: 「**RUN**」、「**AUTO**」
- ・④「Start Time」無監視時間: 1200sec/「Out Time」はみ出し時間: 600sec

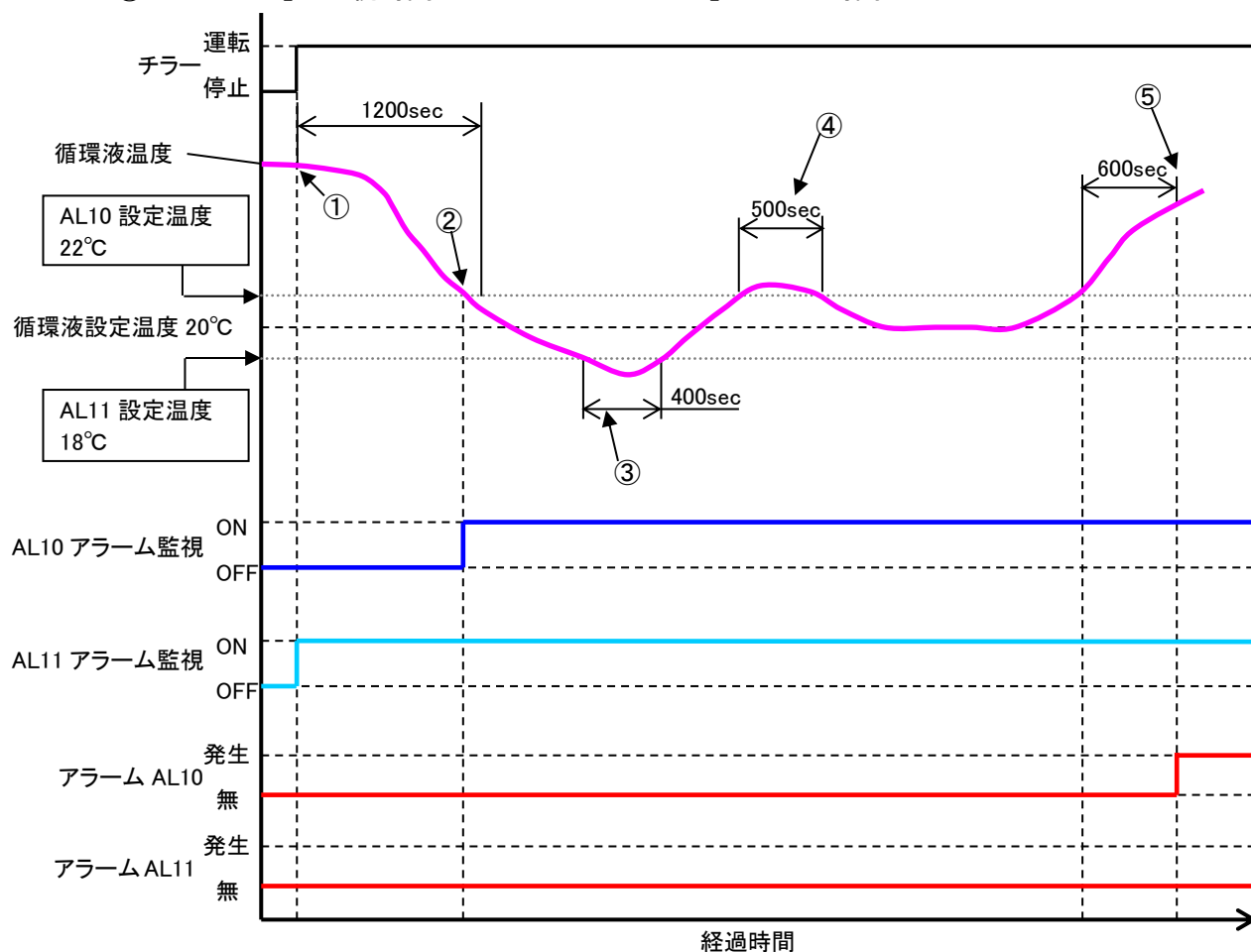


図 5-5 アラーム監視タイミング

状態①: チャラ運転開始。この時点で「AL11」の設定値 18°C以上を満足しているため「AL11」の監視を開始します。

状態②: 「AL10」の設定値 22°C以下となったため、「AL10」の監視を開始します。

状態③: 「AL11」の設定値 18°Cを下回っていますが、「Out Time」600sec 以内に戻っているためアラームは発生しません。

状態④: 「AL10」の設定値 22°Cを上回っていますが、「Out Time」600sec 以内に戻っているためアラームは発生しません。

状態⑤: 「AL10」の設定値 22°Cを上回った時点から 600sec 経過後に「AL10」が発生します。

・TEMP READY 機能 TEMP READY アラーム(AL12)

**2.** 循環液温度が設定した温度範囲および時間範囲に入っている場合に「TEMP READY」信号を接点およびシリアル通信により出力することができます。

「TEMP READY」信号は「無効」にできません。

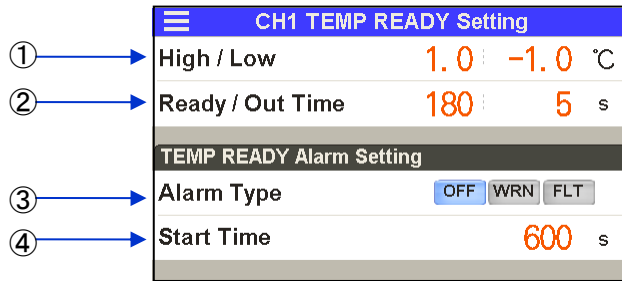
「TEMP READY」条件を満足している場合、「ホーム」画面上に「**Ready**」を表示します。

(「5.4.1 ホーム画面 運転状態表示」をご参照ください。)

また、TEMP READY 条件を満たさない場合、アラーム「AL12: TEMP READY アラーム」として、アラームの出力が可能です。工場出荷時は「OFF」(無効)となっています。

「TEMP READY 機能設定」画面から設定します。

詳細は「表 5.4-5 TEMP READY 信号設定」および「■TEMP READY 機能について」(P.5-27)をご参照ください。



TEMP READY 信号(AL12)設定

表 5.4-5 TEMP READY 信号設定

No.	表記	項目	設定・選択		設定範囲
①	High/ Low	温度範囲 上限/下限	「High」	循環液 SP に対する温度範囲上限を設定します。	+0.1°C~+10.0°C * +1.0°C
			「Low」	循環液 SP に対する温度範囲下限を設定します。	-0.1°C~-10.0°C * -1.0°C
②	Ready/ Out Time	温度 安定時間/ はみ出し 時間	「Ready Time」	循環液温度が①の「温度上限/下限」範囲内に入ってから、本設定時間経過後に「TEMP READY」信号を出力します。	10sec~9999sec * 180sec
			「Out Time」	「TEMP READY」状態において、①の「温度上限/下限」範囲外になった時点から本設定時間経過後に「TEMP READY」を解除します。	0sec~600sec * 5sec
③	Alarm Type	AL12 アラーム動作	OFF *	無効	—
			WRN	アラーム発生時、運転継続	—
			FLT	アラーム発生時、運転停止	—
④	Start Time	AL12 アラーム監視開始時間	「Start Time」	運転開始後、本設定時間経過後からアラーム「AL12: TEMP READY アラーム」の監視を開始します。	0sec~9999sec * 600sec

\*工場出荷時



■ TEMP READY 機能について

「TEMP READY」信号の動作チャートを「図 4-2 TEMP READY 信号チャート」に示します。

<設定例>

- ・循環液 SP: 20°C
- ・①「High」温度範囲上限 : +2°C、「Low」温度範囲下限 : -2°C
- ・②「Ready Time」温度安定時間 : 300sec、「Out Time」温度はみ出し時間 : 200sec
- ・③「Alarm Type」アラーム動作(AL12) : 「WRN」
- ・④「Start Time」アラーム監視開始時間(AL12) : 1000sec

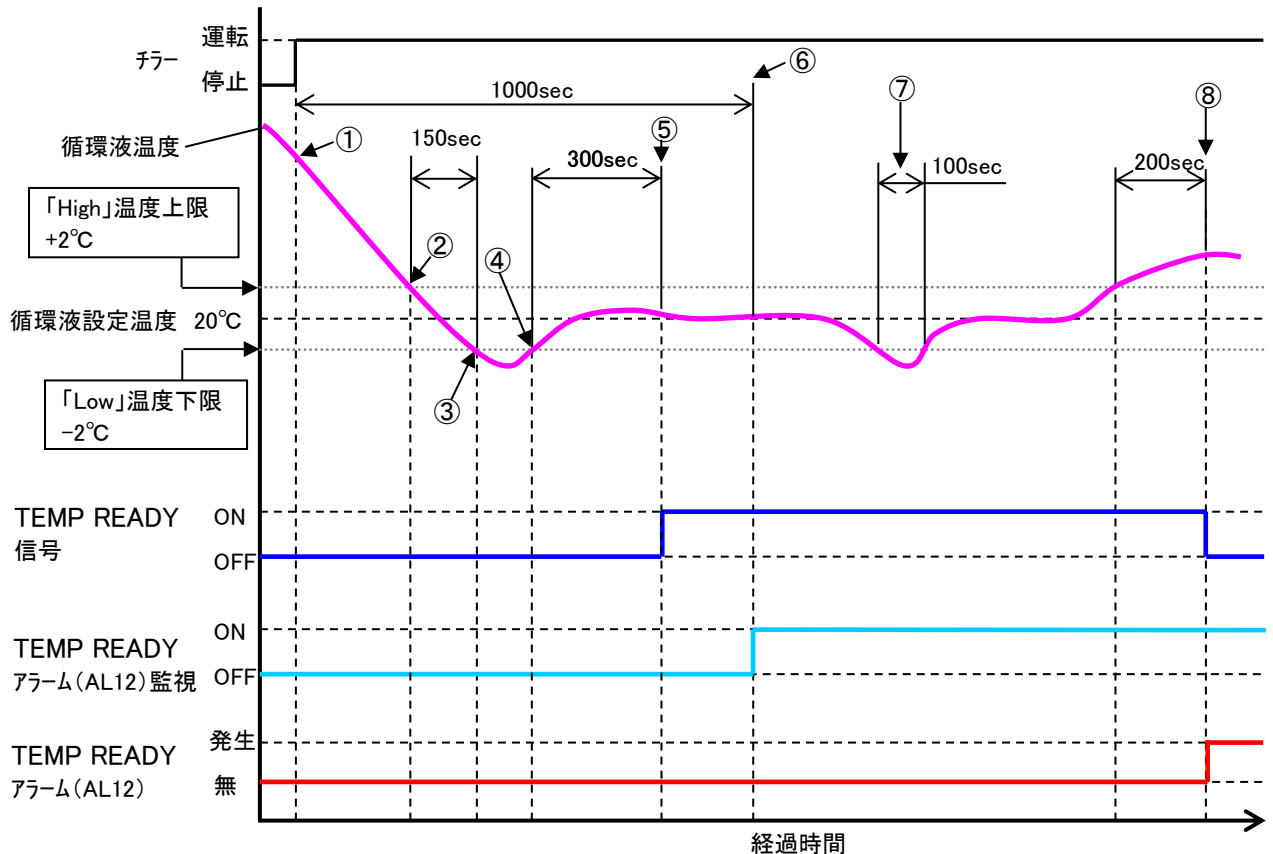


図 5-6 TEMP READY 信号チャート

状態①: チラー運転開始。

状態②: 「High/Low」の範囲内に入りますが、この時点では「Ready Time」300sec の設定のため「TEMP READY」信号を出力しません。

状態③: 「Low」の範囲外になったため「Ready Time」300sec のカウントをリセットします。

状態④: 「High/Low」の範囲内に入ったため、「Ready Time」300sec のカウントが始まります。

状態⑤: 連続して「Ready Time」300sec 間、「High/Low」の範囲内に入っているため、この時点から「TEMP READY」信号を出力します。

「Start Time」1000sec を設定しているため、「TEMP READY アラーム(AL12)」の監視は開始していません。

状態⑥: 「Start Time」1000sec 経過後の本時点から「TEMP READY アラーム(AL12)」の監視を開始します。

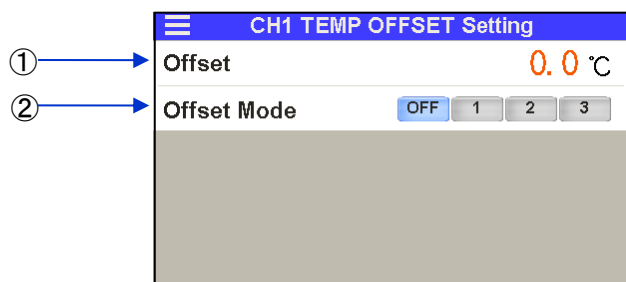
状態⑦: 一時的に「Low」の範囲外となりますが、「Out Time」200sec 以内に範囲内に戻ってきているため、「TEMP READY」信号の出力は継続します。

状態⑧: 「High」の範囲外となった時点から「Out Time」200sec 経過後、「TEMP READY」信号が OFF します。同時に「TEMP READY アラーム(AL12)」が発生します。

・オフセット(TEMP OFFSET)機能

**3.** 循環液温度をオフセットすることができます。詳しくは「**■オフセット機能について**」(P.5-28)をご参照ください。

「オフセット設定」画面から設定します。  
 詳細は「表 5.4-6 オフセット設定」をご参照ください。



オフセット設定

表 5.4-6 オフセット設定

No.	表記	項目	内容	設定範囲
①	Offset Temp.	オフセット温度	オフセット温度を設定します。	-20.0°C~+20.0°C [工場出荷時] 0.0°C
②	Offset Mode	オフセットモード	オフセットモードを選択します。 「OFF」 無効 「1」 MODE 1 「2」 MODE 2 「3」 MODE 3	OFF / 1 / 2 / 3 [工場出荷時] OFF

**■オフセット機能について**

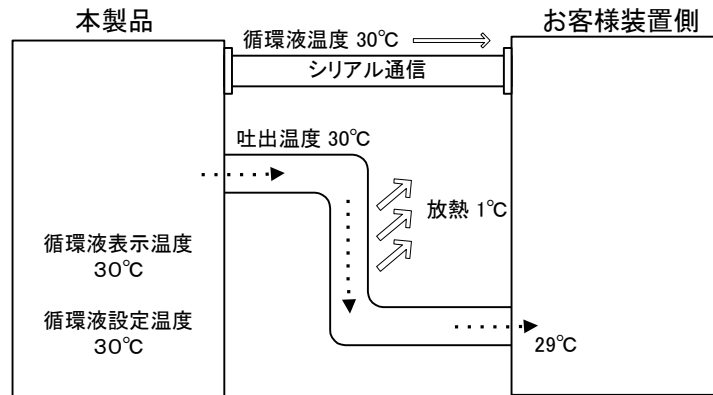
循環液吐出温度を、オフセット温度分ずらして制御する機能です。  
 設置環境によっては、本製品とお客様装置間に温度ずれが生じる場合があります。この温度ずれを補正するために3種類のオフセット機能(MODE1~3)を設けています。工場出荷時の設定は機能無効になっています。

**【通信機能をご使用している場合】**

シリアル通信で送信する循環液温度は、本製品に表示される循環液温度(オフセット後の循環液温度)になります。

●温度ずれの例

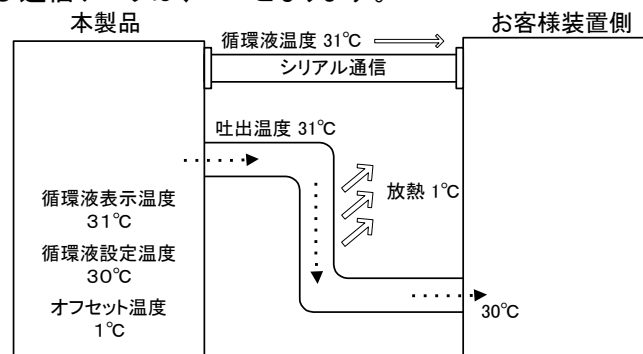
循環液の吐出温度が 30℃になっているにもかかわらず、お客様装置側まで循環液を送っている途中で 1℃の放熱によって、お客様装置側の循環液の温度が 29℃になっている。



MODE	説明
MODE1	循環液の吐出温度が、循環液設定温度+オフセット温度になるように温度制御を行います。また、循環液表示温度は、循環液の吐出温度を表示します。
MODE2	循環液の吐出温度が、循環液設定温度になるように温度制御を行います。また、循環液表示温度は、循環液の吐出温度+オフセット温度を表示します。
MODE3	循環液の吐出温度が、循環液設定温度+オフセット温度になるように温度制御を行います。また、循環液表示温度は、循環液の吐出温度-OFFSET値を表示します。
OFF	循環液の吐出温度が、循環液温度設定値になるように温度制御を行います。

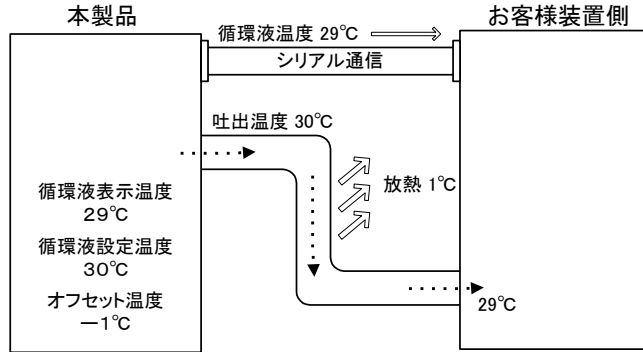
■MODE 1 の例

オフセット温度を 1℃にした場合、本製品は 31℃(循環液設定温度+オフセット温度)を目標に温度制御を行います。吐出温度が 31℃で送出されても、途中で 1℃放熱されるので、お客様装置側の循環液の温度は 30℃になり、お客様装置側では、設定した温度になります。ただし、循環液表示温度および通信データは、31℃となります。



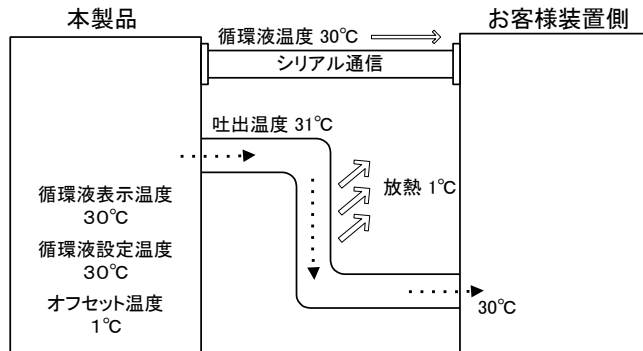
■MODE 2 の例

オフセット温度を $-1^{\circ}\text{C}$ にした場合、循環液表示温度および通信データが $29^{\circ}\text{C}$ (循環液の吐出温度+オフセット温度)になり、お客様装置側の循環液の温度と一致します。



■MODE 3 の例

オフセット温度を $1^{\circ}\text{C}$ にした場合、本製品は $31^{\circ}\text{C}$ (循環液設定温度+オフセット温度)を目標に温度制御を行います。吐出温度が $31^{\circ}\text{C}$ で送出されても、途中で $1^{\circ}\text{C}$ 放熱されるので、お客様装置側の循環液の温度は $30^{\circ}\text{C}$ になり、設定した温度になります。また、循環液表示温度および通信データも、 $30^{\circ}\text{C}$ (循環液の吐出温度-オフセット温度)となり、お客様装置側の循環液の温度と一致します。



・ポンプ送水方式

**4.** ポンプの送水方式を設定することができます。

ポンプ送水方式を下記3通りから選択してください。

- ・ 圧力制御モード・・・循環液吐出圧力を設定圧力になるように運転します。  
工場出荷時は本モードに設定しています。

お客様装置及び配管の配管抵抗が少ない場合、設定圧力まで圧力が上がらない場合があります。

- ・ 流量制御モード・・・循環液流量を設定流量になるように運転します。  
(ただし、CH1 流量は目安流量となります。)

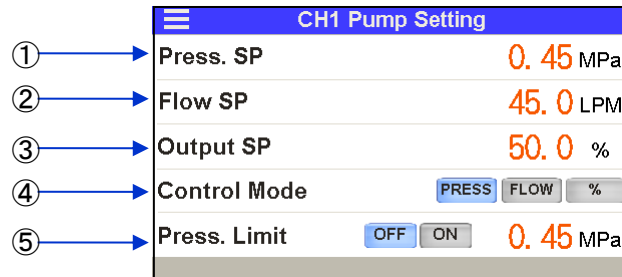
お客様装置及び配管の配管抵抗が大きい場合、設定流量まで流れない場合があります。

- ・ ポンプ出力設定モード・・・ポンプを設定した出力(回転数)で運転します。

■循環液吐出圧力制限機能について

循環液吐出圧力が設定した圧力を超えないようにポンプ出力を制限する機能です。  
工場出荷時は「無効」となっています。本機能を「有効」にした場合、ポンプ送水方式にて設定した圧力、流量、出力よりも本機能で設定した設定した制限圧力が有効となります。  
運転中にポンプ吐出圧力制限が働いている場合、ホーム画面上部に「P. Limit」を表示します。  
(「5.4.1 ホーム画面 運転状態表示」をご参照ください。)

「ポンプ送水方式設定」画面から設定します。  
詳細は「表 5.4-7 ポンプ送水設定」をご参照ください。



ポンプ送水方式設定

表 5.4-7 ポンプ送水方式設定

No.	表記	項目	内容	設定範囲			
①	Press.SP	圧力制御モード時の設定圧力	④「Control Mode」(送水方式)を「PRESS」に設定した場合、本設定圧力になるように制御します。	HRL100	0.10～0.50MPa *0.43MPa		
				HRL200	0.10～0.55MPa *0.45MPa		
				HRL300	0.10～0.68MPa *0.45MPa		
②	Flow SP	流量制御モード時の設定流量	④「Control Mode」(送水方式)を「FLOW」に設定した場合、本設定流量になるように制御します。	HRL100	20.0～120.0LPM *45.0LPM		
				HRL200	25.0～130.0LPM *45.0LPM		
				HRL300	40.0～180.0LPM *125.0LPM		
③	Output SP	出力設定モード時の設定出力	④「Control Mode」(送水方式)を「%」に設定した場合、設定した出力(回転数)になるように制御します。	HRL100	50.0～100.0% *50.0%		
				HRL200			
				HRL300			
④	Control Mode	ポンプ送水方式選択	ポンプ送水方式を選択します。	—	—		
			<input type="button" value="PRESS"/> * 圧力制御モード				
			<input type="button" value="FLOW"/> 流量制御モード				
⑤	Press.Limit	圧力制限機能の設定圧力	圧力制限の有効/無効を選択します。	HRL100	0.10～0.68MPa *0.45MPa		
			<input type="button" value="OFF"/> * 機能無効			HRL200	0.10～0.68MPa *0.50MPa
			<input type="button" value="ON"/> 機能有効			HRL300	0.10～0.68MPa *0.50MPa

\*工場出荷時

・吐出圧力アラーム(AL18/AL19/AL20)

**5.** 循環液吐出圧力が設定範囲外となった場合、アラームを発生することができます。

工場出荷時は「アラーム発生時、**FLT**」(停止)」に設定されています。

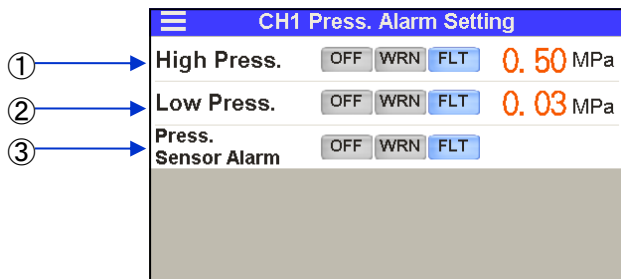
「吐出圧力アラーム設定」画面から下記2種類のアラームを設定します。

- ・ AL19 : CH1 循環液吐出圧力上昇アラーム……設定した圧力を超えた場合アラーム発生
- ・ AL20 : CH1 循環液吐出圧力低下アラーム……設定した圧力を下回った場合アラーム発生  
また、下記内容を設定することができます。
- ・ アラーム発生時の本製品の動作の選択

循環液吐出圧力センサに異常が発生した場合、アラーム「AL18:CH1 循環液吐出圧力センサ異常」が発生します。アラーム「AL18」発生時の本製品の動作を選択することができます。

工場出荷時は「アラーム発生時、運転停止」に設定されています。

アラーム「AL18」発生時の動作を「**OFF**」(無効)または「**WRN**」(アラーム発生時、運転継続)に設定した場合、圧力センサ異常を検出した時点でポンプ送水方式が「ポンプ出力設定モード」(出力 50%)に切り替わり運転を継続します。



吐出圧力アラーム(AL18/AL19/AL20)設定

表 5.4-8 AL18/AL19/AL20 設定内容

No.	表記	項目	設定・選択		設定範囲
①	High Press.	AL19:CH1 循環液吐出圧力上昇	OFF	無効	0.03~0.68MPa *0.50MPa
			WRN	アラーム発生時、運転継続	
			FLT *	アラーム発生時、運転停止	
②	Low Press.	AL20:CH1 循環液吐出圧力低下	OFF	無効	0.03~0.68MPa *0.03MPa
			WRN	アラーム発生時、運転継続	
			FLT *	アラーム発生時、運転停止	
③	Press. Sensor Alarm	AL18:循環液吐出圧力センサ異常	OFF	無効	—
			WRN	アラーム発生時、運転継続	
			FLT *	アラーム発生時、運転停止	

\*工場出荷時

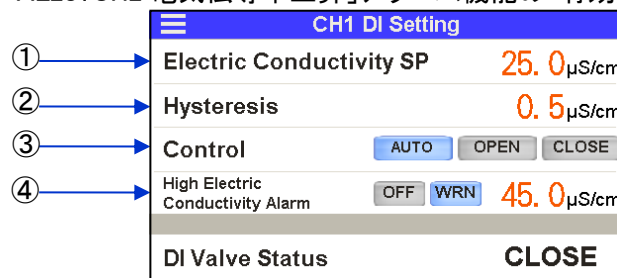
・電気伝導率およびアラーム設定(AL28)

**6.** 循環液の電気伝導率の設定値およびヒステリシスを入力することで、電磁弁により DI フィルタへ循環液を流し、電気伝導率の制御を行います。

\*オプション D1「CH1 電気伝導率制御付」の場合のみ、設定できます。

「電気伝導率およびアラーム(AL28)設定」画面から下記内容を設定することができます。

- ・ 電気伝導率目標値
- ・ 電気伝導率ヒステリシス
- ・ 本製品運転時の電磁弁動作の設定 : 「制御」/「常時開」/「常時閉」
- ・ 「AL28:CH2 電気伝導率上昇」アラーム機能の「有効」/「無効」



電気伝導率およびアラーム (AL28) 設定

表 5.4-9 電気伝導率(AL28)設定内容

No.	表記	項目	内容	設定範囲						
①	Electric Conductivity SP	電気伝導率目標値	電気伝導率目標値を設定します。	0.5~45.0 μ S/cm *25.0 μ S/cm						
②	Hysteresis	電気伝導率ヒステリシス	電気伝導率のヒステリシスを設定します。 詳細は「■電気伝導率制御について」(P.5-41)をご参照ください	0.1~10.0 μ S/cm *0.5 μ S/cm						
③	Control	電磁弁動作方法	<table border="1"> <tr> <td>AUTO *</td> <td>設定した目標値となるように電磁弁を制御します。</td> </tr> <tr> <td>OPEN</td> <td>常時開(停止時も開きます。)</td> </tr> <tr> <td>CLOSE</td> <td>常時閉</td> </tr> </table>	AUTO *	設定した目標値となるように電磁弁を制御します。	OPEN	常時開(停止時も開きます。)	CLOSE	常時閉	—
AUTO *	設定した目標値となるように電磁弁を制御します。									
OPEN	常時開(停止時も開きます。)									
CLOSE	常時閉									
④	High Electric Conductivity Alarm	AL28:CH1 電気伝導率上昇アラーム設定	<p>電気伝導率が本設定値を上回ると「AL28」が発生します。設定値およびアラーム発生時の動作を設定します。 「AL28」は、電気伝導率が設定値以下になるとアラームを自動的に解除します。</p> <table border="1"> <tr> <td>OFF</td> <td>無効</td> </tr> <tr> <td>WRN *</td> <td>アラーム発生時、運転継続</td> </tr> </table>	OFF	無効	WRN *	アラーム発生時、運転継続	0.4~46.0 μ S/cm *45.0 μ S/cm		
OFF	無効									
WRN *	アラーム発生時、運転継続									

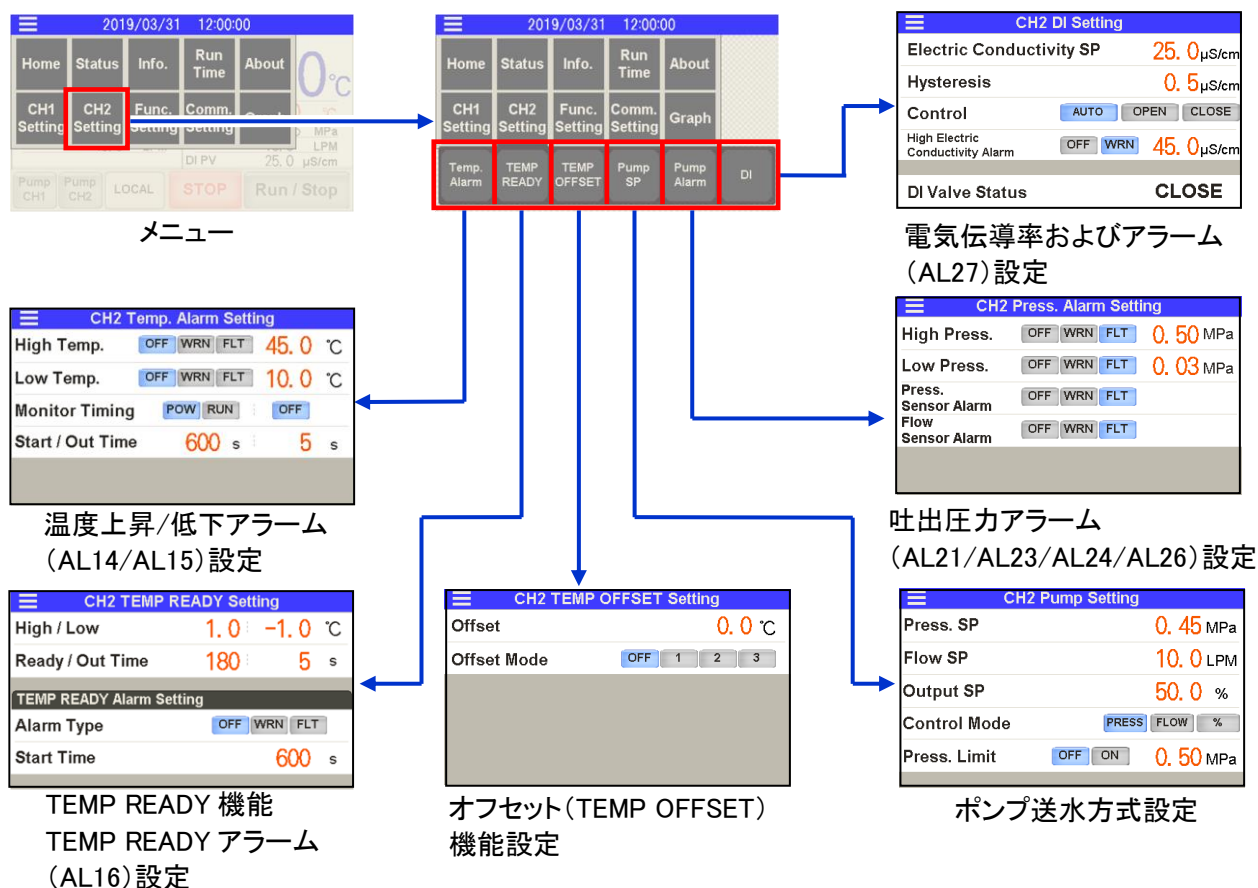
\*工場出荷時

電気伝導率制御についての詳細は「■電気伝導率制御について」(P.5-41)をご参照ください。

### 5.4.8 CH2 設定画面

メニュー上の「**CH2 Setting**」ボタンを押すと下記設定画面への移動画面を表示します。

- ・ 温度上昇/温度低下アラーム (AL14/AL15) 設定画面
- ・ TEMP READY 機能 TEMP READY アラーム (AL16) 設定画面
- ・ TEMP OFFSET 設定画面
- ・ ポンプ送水方式設定画面
- ・ 吐出圧力アラーム (AL21/AL23/AL24/AL26) 設定画面
- ・ 電気伝導率(AL27)設定画面





・温度上昇/低下アラーム(AL14/AL15)

**1.** 循環液現在温度が設定範囲外となった場合、アラームを発生することができます。

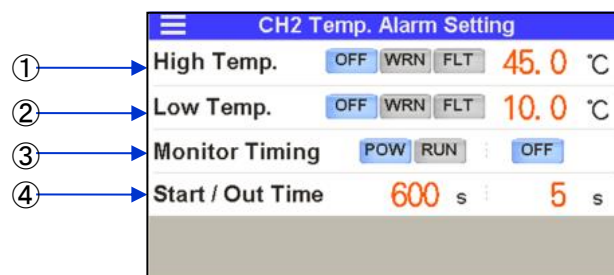
工場出荷時は「OFF」(無効)となっています。

「温度上昇/低下アラーム設定」画面から下記2種類のアラームを設定します。

- ・ AL14 : CH2 循環液温度上昇アラーム……設定した温度を超えた場合アラーム発生
- ・ AL15 : CH2 循環液温度低下アラーム……設定した温度を下回った場合アラーム発生

また、下記内容を設定することができます。詳細は「表 5.4-10 AL14/AL15 設定内容」をご参照ください。

- ・ アラーム発生時の本製品の動作
- ・ アラーム監視を開始する条件
- ・ アラーム監視を開始する時間



温度上昇/低下アラーム(AL14/AL15)設定

表 5.4-10 AL14/AL15 設定内容

No.	表記	項目	設定・選択		設定範囲
①	High Temp.	AL14:CH2 循環液温度上昇	OFF *	無効	10~50°C *45°C
			WRN	アラーム発生時、運転継続	
			FLT	アラーム発生時、運転停止	
②	Low Temp.	AL15:CH2 循環液温度低下	OFF *	無効	1~40°C *5°C
			WRN	アラーム発生時、運転継続	
			FLT	アラーム発生時、運転停止	
③	Monitor Timing	アラーム監視 条件	POW *	常時監視(運転停止時も監視します。)	—
			RUN	運転時のみ監視します。 「RUN」を選択した場合、 「OFF」または「AUTO」を選択し ます。詳しくは「■アラーム監視タイ ミングについて」(P.5-25)をご参照く ださい。	—
④	Start/ Out Time	無監視時間/ はみ出し時間	「Start Time」	運転開始後、本設定時間が経過した時点からアラーム監視を開始します。	0~9999sec *600sec
			「Out Time」	アラーム設定範囲外になった時点から本設定時間経過後にアラームを発生します。	0~600sec *5sec

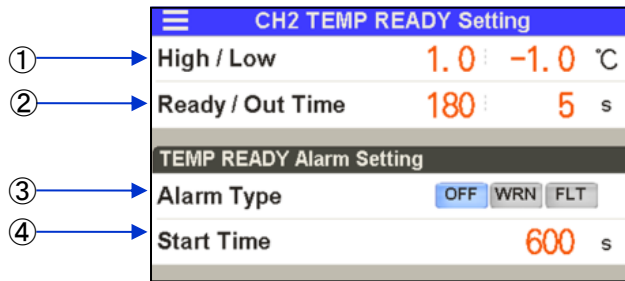
\*工場出荷時

・TEMP READY 機能 TEMP READY アラーム(AL16)

- 2.** 循環液温度が設定した温度範囲および時間範囲に入っている場合に「TEMP READY」信号を接点およびシリアル通信により出力することができます。  
 「TEMP READY」信号は「無効」にできません。  
 「TEMP READY」条件を満足している場合、「ホーム」画面上に「Ready」を表示します。  
 (「5.4.1 ホーム画面 運転状態表示」をご参照ください。)

また、TEMP READY 条件を満たさない場合、アラーム「AL16:TEMP READY アラーム」として、アラームの出力が可能です。工場出荷時は「OFF」(無効)となっています。

「TEMP READY 機能設定」画面から設定します。  
 詳細は「表 5.4-11 TEMP READY 信号設定」および「■TEMP READY 機能について」(P.5-27)をご参照ください。



TEMP READY 信号(AL16)設定

表 5.4-11 TEMP READY 信号設定

No.	表記	項目	設定・選択		設定範囲
①	High/ Low	温度範囲 上限/下限	「High」	循環液 SP に対する範囲温度を設定します。	+0.1°C~+10.0°C * +1.0°C
			「Low」	循環液 SP に対する範囲温度を設定します。	-0.1°C~-10.0°C * -1.0°C
②	Ready/ Out Time	温度 安定時間/ はみ出し 時間	「Ready」	循環液温度が①の「温度上限/下限」範囲内に入ってから、本設定時間経過後に「TEMP READY」信号を出力します。	10sec~9999sec * 180sec
			「Out Time」	「TEMP READY」状態において、①の「温度上限/下限」範囲外になった時点から本設定時間経過後に「TEMP READY」を解除します。	0sec~600sec * 5sec
③	Alarm Type	AL16 アラーム 動作	OFF *	無効	—
			WRN	アラーム発生時、運転継続	—
			FLT	アラーム発生時、運転停止	—
④	Start Time	AL16 アラーム 監視開始時間	「Start Time」	運転開始後、本設定時間経過後からアラーム「AL16:TEMP READY アラーム」の監視を開始します。	0sec~9999sec * 600sec

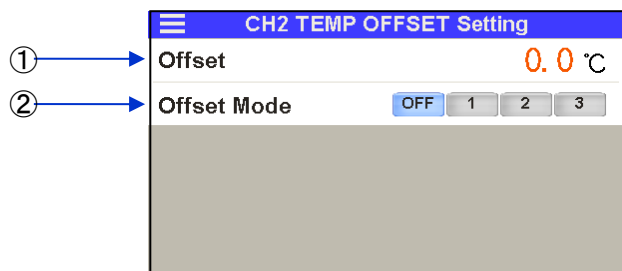
\*工場出荷時

・オフセット(TEMP OFFSET)機能

**3.** 循環液温度をオフセットすることができます。詳しくは「**■**オフセット機能について」(P.5-28)をご参照ください。

「オフセット設定」画面から設定します。

詳細は「表 5.4-12 オフセット設定」をご参照ください。



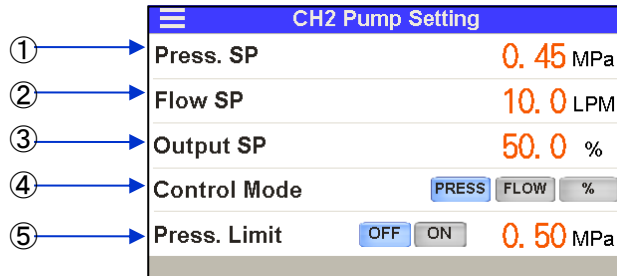
オフセット設定

表 5.4-12 オフセット設定

No.	表記	項目	内容	設定範囲	
①	Offset Temp.	オフセット温度	オフセット温度を設定します。	-20.0°C~+20.0°C [工場出荷時] 0.0°C	
②	Offset Mode	オフセットモード	オフセットモードを選択します。	OFF / 1 / 2 / 3 [工場出荷時] OFF	
			「OFF」		無効
			「1」		MODE 1
			「2」		MODE 2
			「3」	MODE 3	

・ポンプ送水方式

**4.** ポンプの送水方式を設定することができます。  
 設定方法は「CH1 ポンプ送水方式」と同じ内容となります。「CH1 ポンプ送水方式」(P.5-30)をご参照ください。設定範囲および工場出荷時の設定を「表 5.4-13 ポンプ送水方式設定」に示します。



ポンプ送水方式設定

表 5.4-13 ポンプ送水方式設定

No.	表記	項目	内容	設定範囲
①	Press.SP	圧力制御モード時の設定圧力	④「Control Mode」(送水方式)を「PRESS」に設定した場合、本設定圧力になるように制御します。	0.10~0.49MPa *0.45MPa
②	Flow SP	流量制御モード時の設定流量	④「Control Mode」(送水方式)を「FLOW」に設定した場合、本設定流量になるように制御します。	2.0~10.0LPM *10.0LPM
				【オプションT2】 5.0~30.0LPM *20.0LPM
				【オプションT3】 10.0~60.0LPM *40.0LPM
③	Output SP	出力設定モード時の設定出力	④「Control Mode」(送水方式)を「%」に設定した場合、設定した出力(回転数)になるように制御します。	45.0~100.0% *45.0%
				【オプションT2】 50.0~100.0% *50.0%
				【オプションT3】 65.0~100.0% *65.0%
④	Control Mode	ポンプ送水方式選択	ポンプ送水方式を選択します。 PRESS * 圧力制御モード FLOW 流量制御モード % 設定出力モード	—
⑤	PressLimit	圧力制限機能の設定圧力	圧力制限の有効/無効を選択します。 OFF * 機能無効 ON 機能有効	0.10~0.50MPa *0.50MPa

\*工場出荷時

・吐出圧力アラーム(AL21/AL23/AL24/AL26)

## 5. 循環液吐出圧力が設定範囲外となった場合、アラームを発生することができます。

工場出荷時は「アラーム発生時、「**FLT**」(停止)」に設定されています。

「吐出圧力アラーム設定」画面から下記2種類のアラームを設定します。

- ・ AL23 : CH2 循環液吐出圧力上昇アラーム……設定した圧力を超えた場合アラーム発生
  - ・ AL24 : CH2 循環液吐出圧力低下アラーム……設定した圧力を下回った場合アラーム発生
- また、下記内容を設定することができます。

- ・ アラーム発生時の本製品の動作の選択

循環液吐出圧力センサに異常が発生した場合、アラーム「AL21:CH2 循環液吐出圧力センサ異常」が発生します。アラーム「AL21」発生時の本製品の動作を選択することができます。

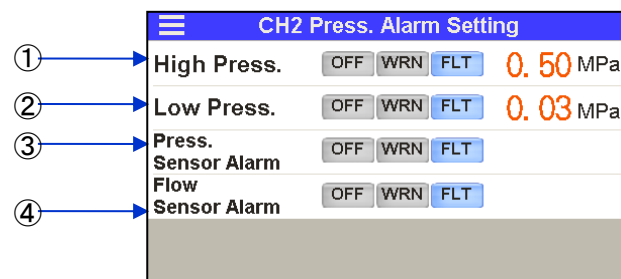
工場出荷時は「アラーム発生時、「**FLT**」(停止)」に設定されています。

アラーム「AL21」発生時の動作を「**OFF**」(無効)または「**WRN**」(アラーム発生時、運転継続)に設定した場合、循環液吐出圧力センサ異常を検出した時点でポンプ送水方式が「ポンプ出力設定モード」(出力 45%)に切り替わり運転を継続します。

循環液流量センサに異常が発生した場合、アラーム「AL26:CH2 循環液流量センサ異常」が発生します。アラーム「AL26」発生時の本製品の動作を選択することができます。

工場出荷時は「アラーム発生時、運転停止」に設定されています。

アラーム「AL26」発生時の動作を「**OFF**」(無効)または「**WRN**」(アラーム発生時、運転継続)に設定した場合、循環液吐出圧力流量センサ異常を検出した時点でポンプ送水方式が「ポンプ出力設定モード」(出力 45%)に切り替わり運転を継続します。



吐出圧力アラーム(AL21/AL23/AL24/AL26)設定

表 5.4-14 AL21/AL23/AL24/AL26 設定内容

No.	表記	項目	設定・選択		設定範囲
①	High Press.	AL23:CH2 循環液吐出圧力上昇	OFF	無効	0.03~0.50MPa *0.50MPa
			WRN	アラーム発生時、運転継続	
			FLT *	アラーム発生時、運転停止	
②	Low Press.	AL24:CH2 循環液吐出圧力低下	OFF	無効	0.03~0.50MPa *0.03MPa
			WRN	アラーム発生時、運転継続	
			FLT *	アラーム発生時、運転停止	
③	Press. Sensor Alarm	AL21:CH2 循環液吐出圧力センサ異常	OFF	無効	-
			WRN	アラーム発生時、運転継続	
			FLT *	アラーム発生時、運転停止	
④	Flow Sensor Alarm	AL26:CH2 循環液流量センサ異常	OFF	無効	-
			WRN	アラーム発生時、運転継続	
			FLT *	アラーム発生時、運転停止	

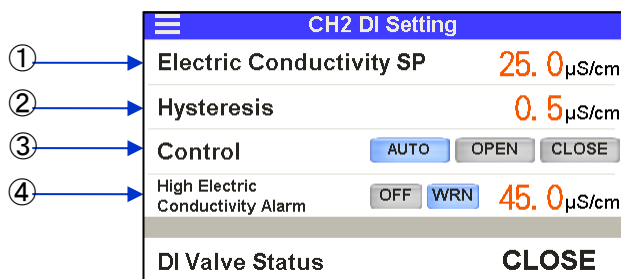
\*工場出荷時

・電気伝導率およびアラーム設定(AL27)

**6.** 循環液の電気伝導率の設定値およびヒステリシスを入力することで、電磁弁により DI フィルタへ循環液を流し、電気伝導率の制御を行います。

「電気伝導率およびアラーム(AL27)設定」画面から下記内容を設定することができます。

- ・電気伝導率目標値
- ・電気伝導率ヒステリシス
- ・本製品運転時の電磁弁動作の設定 : 「制御」/「常時開」/「常時閉」
- ・「AL27:CH2 電気伝導率上昇」アラーム機能の「有効」/「無効」



電気伝導率およびアラーム(AL27)設定

表 5.4-15 電気伝導率(AL27)設定内容

No.	表記	項目	内容	設定範囲	
①	Electric Conductivity SP	電気伝導率目標値	電気伝導率目標値を設定します。	0.5~45.0 $\mu$ S/cm *25.0 $\mu$ S/cm	
②	Hysteresis	電気伝導率ヒステリシス	電気伝導率のヒステリシスを設定します。 詳細は「 <b>■電気伝導率制御について</b> 」(P.5-41)をご参照ください	0.1~10.0 $\mu$ S/cm *0.5 $\mu$ S/cm	
③	Control	電磁弁動作方法	<b>AUTO</b> *	設定した目標値となるように電磁弁を制御します。	—
			<b>OPEN</b>	常時開(停止時も開きます。)	
			<b>CLOSE</b>	常時閉	
④	High Electric Conductivity Alarm	AL27:CH2 電気伝導率上昇アラーム設定	電気伝導率が本設定値を上回ると「AL27」が発生します。設定値およびアラーム発生時の動作を設定します。 「AL27」は、電気伝導率が設定値以下になるとアラームを自動的に解除します。	0.4~46.0 $\mu$ S/cm *45.0 $\mu$ S/cm	
			<b>OFF</b>		無効
			<b>WRN</b> *		アラーム発生時、運転継続

\*工場出荷時

### ■電気伝導率制御について

電気伝導率制御の動作例を「図 5-7 電気伝導率制御の動作例」に示します。

#### 電気伝導率制御の動作例

- ・電気伝導率目標値 : 25.0 [ $\mu$  S/cm]
- ・電気伝導率制御ヒステリシス : 5.0 [ $\mu$  S/cm]

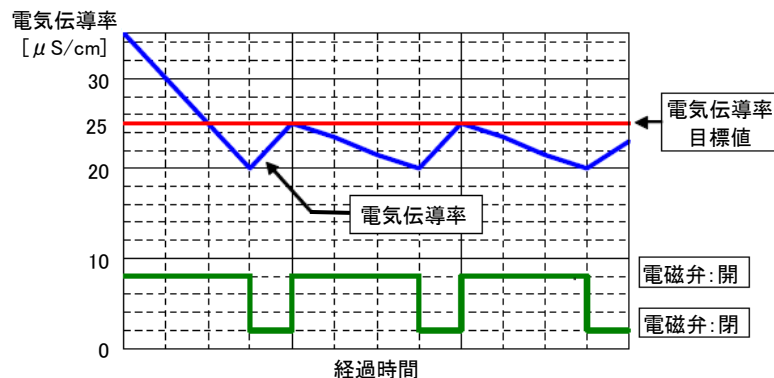
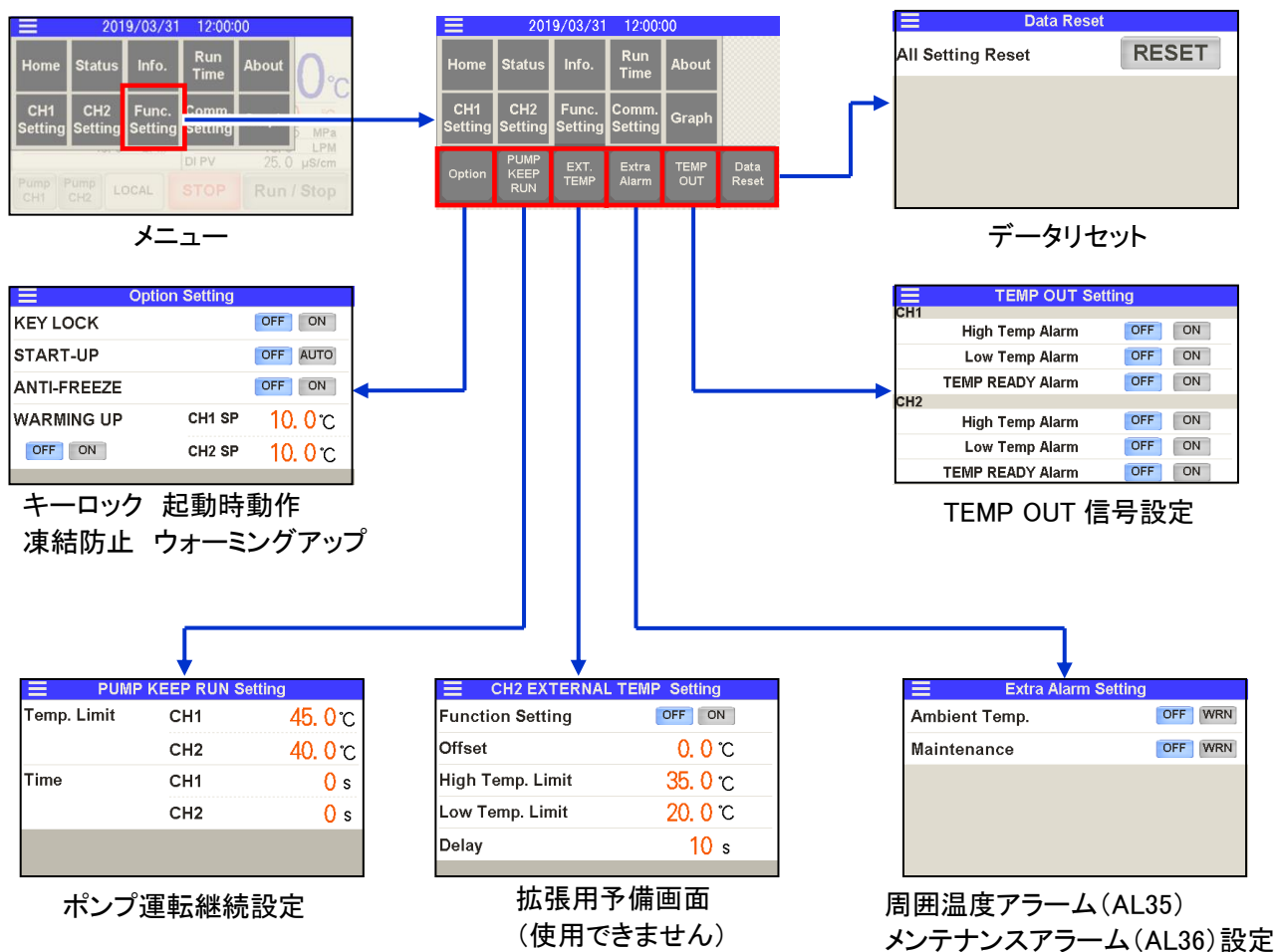


図 5-7 電気伝導率制御の動作例

### 5.4.9 機能設定画面

メニュー上の「**Func. Setting**」ボタンを押すと下記設定画面への移動画面を表示します。

- ・ キーロック/起動時動作方法/凍結防止/ウォーミングアップ 設定画面
- ・ ポンプ運転継続 設定画面
- ・ 周囲温度アラーム (AL35) メンテナンスアラーム (AL36) 設定画面
- ・ TEMP OUT 信号 設定画面
- ・ データリセット 設定画面





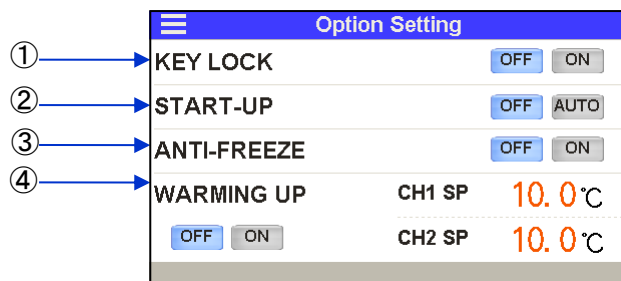
・キーロック 起動時動作方法 凍結防止 ウォーミングアップ

- 1.** 本製品は下記内容の設定が可能です。
- ・キーロック……………「運転/停止」および「画面移動」、「アラームリセット」以外の操作を防止します。
  - ・起動時動作設定………停電等で電源が遮断された場合、電源復帰後に遮断される前の状態へ復帰する機能です。
  - ・凍結防止……………冬期中の運転停止中に循環液の凍結を防ぐためポンプを自動運転し、ポンプの発熱により循環液を加熱する機能です。ポンプ自動運転/停止を繰り返し、循環液温度が 3℃～5℃に保たれ、凍結防止します。
    - 循環液温度が 3℃以下になるとポンプが自動的に運転します。
    - ポンプが運転すると、ポンプの動力により循環液が加熱されます。循環液温度が 5℃以上になると、ポンプが自動的に停止します。
  - ・ウォーミングアップ………冬期中や夜間などの運転停止中にポンプを自動運転させ、ポンプの発熱により循環液温度をウォーミングアップ設定温度に維持する機能です。
    - 循環液温度がウォーミングアップ設定温度+2℃になるまでポンプを自動的に運転します。
    - 循環液温度がウォーミングアップ設定温度+2℃になると、ポンプが自動的に停止します。
    - 循環液温度がウォーミングアップ設定温度-2℃になると再度ポンプが自動的に運転開始します。

## 注 意



- 「凍結防止」および「ウォーミングアップ」は、電源 ON かつ本装置を運転停止中に本機能が動作します。
- お客様が配管したバルブや手動バイパスバルブなどを全開にし、ポンプが自動運転した場合に循環液が循環できる状態にしてください。



キーロック 起動時動作 凍結防止  
ウォーミングアップ 設定

表 5.4-16 キーロック 起動時動作 凍結防止 ウォーミングアップ設定内容

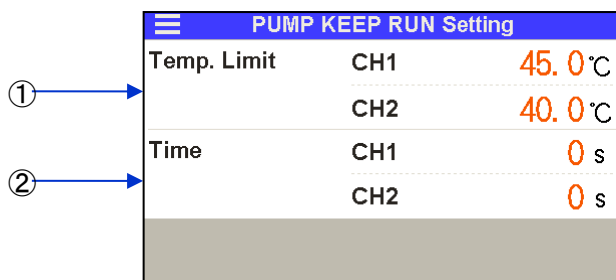
No.	表記	項目	内容		設定範囲
①	KEY LOCK	キーロック	OFF *	無効	—
			ON	有効	
②	START-UP	起動時動作	OFF *	無効	—
			ON	有効	
③	ANTI-FREEZE	凍結防止	OFF *	無効	—
			ON	有効	
④	WARMING UP	ウォーミングアップ	OFF *	無効	—
			ON	有効	
			CH1 SP	CH1 設定温度	5.0~35.0°C *5.0°C
			CH2 SP	CH2 設定温度	10.0~40.0°C *10.0°C

\*工場出荷時

・ポンプ運転継続

- 2.** ポンプ運転継続の設定を行うことができます。  
 本機能については「**■ポンプ運転継続機能について**」(P.5-45)をご参照ください。  
 工場出荷時は「無効」に設定されています。  
 「ポンプ運転継続」設定画面から下記内容を設定します。

- ・ ポンプ運転継続可能温度
- ・ ポンプ運転継続可能時間



ポンプ運転継続設定

表 5.4-17 ポンプ運転継続設定内容

No.	表記	項目	内容		設定範囲
①	Temp. Limit	ポンプ運転継続可能温度	CH1	設定温度に到達したら「ポンプ運転継続」を終了します。	5.0~50.0°C *45.0°C
			CH2		10.0~45.0°C *40.0°C
②	Time	ポンプ運転継続可能時間	CH1	設定時間経過後に「ポンプ運転継続」を終了します。 設定時間:0sec・・・本機能「無効」	0~9999sec *0sec
			CH2		

\*工場出荷時

■ポンプ運転継続機能について

本機能を設定することで一部のアラームについて、アラーム発生後にポンプのみ継続して運転することが可能です。

本機能動作中は、CH1,CH2 が独立して運転します。

「ポンプ運転継続」が可能なアラームを「表 5.4-18 ポンプ運転継続可能なアラーム(1/2)～表 5.4-19 ポンプ運転継続可能なアラーム(2/2)」に示します。

「ポンプ運転継続」は下記条件のどちらかに到達した時点で終了となり、本製品が停止します。

- (1) アラーム発生後、ポンプのみ運転を開始した時点から「ポンプ運転継続可能温度」に到達した場合
- (2) アラーム発生後、ポンプのみ運転を開始した時点から「ポンプ運転継続可能時間」に到達した場合

表 5.4-18 ポンプ運転継続可能なアラーム(1/2)

アラーム No.	アラーム内容	動作	ポンプ運転継続可能なアラーム	
			CH1	CH2
AL01	CH1 タンク液位低下異常	「FLT」	×	○
AL02	CH1 タンク液位低下	「WRN」	—	—
AL03	CH2 タンク液位低下異常	「FLT」	○	×
AL04	CH2 タンク液位低下	「WRN」	—	—
AL06 *2	ファン異常	「FLT」	○	○
AL07 *3	庫内冷却ファン異常	「WRN」	○	○
AL09	CH1 循環液温度上昇異常	「FLT」	×	○
AL10	CH1 循環液温度上昇	「OFF」*1/「WRN」	—	—
		「FLT」	○	○
AL11	CH1 循環液温度低下	「OFF」*1/「WRN」	—	—
		「FLT」	○	○
AL12	CH1 TEMP READY アラーム	「OFF」*1/「WRN」	—	—
		「FLT」	○	○
AL13	CH2 循環液温度上昇異常	「FLT」	○	×
AL14	CH2 循環液温度上昇	「OFF」*1/「WRN」	—	—
		「FLT」	○	○
AL15	CH2 循環液温度低下	「OFF」*1/「WRN」	—	—
		「FLT」	○	○
AL16	CH2 TEMP READY アラーム	「OFF」*1/「WRN」	—	—
		「FLT」	○	○
AL17	CH1 熱交換器入口高温異常	「FLT」	×	○
AL18	CH1 循環液吐出圧力センサ異常	「OFF」/「WRN」	—	—
		「FLT」*1	×	○
AL19	CH1 循環液吐出圧力上昇	「OFF」/「WRN」	—	—
		「FLT」*1	×	○
AL20	CH1 循環液吐出圧力低下	「OFF」/「WRN」	—	—
		「FLT」*1	○	○
AL21	CH2 循環液吐出圧力センサ異常	「OFF」/「WRN」	—	—
		「FLT」*1	○	×
AL22	CH2 循環液吐出圧力上昇異常	「FLT」	○	×

表 5.4-19 ポンプ運転継続可能なアラーム(2/2)

アラーム No.	アラーム内容	動作	ポンプ運転継続可能なアラーム	
			CH1	CH2
AL23	CH2 循環液吐出圧力上昇	「OFF」/「WRN」	—	—
		「FLT」*1	○	×
AL24	CH2 循環液吐出圧力低下	「OFF」/「WRN」	—	—
		「FLT」*1	○	○
AL25	CH2 循環液吐出圧力低下異常	「FLT」	○	×
AL26	CH2 循環液流量センサ異常	「OFF」/「WRN」	—	—
		「FLT」*1	○	○
AL27	CH2 電気伝導率上昇	「OFF」/「WRN」*1	—	—
AL28	CH1 電気伝導率上昇 (オプション D1 のみ)	「OFF」/「WRN」*1	—	—
AL30	接点入力 1 信号検知	「OFF」/「WRN」	—	—
		「FLT」*1	○	○
AL31	接点入力 2 信号検知	「OFF」/「WRN」	—	—
		「FLT」*1	○	○
AL33	CH2 循環液流量低下異常	「FLT」	○	×
AL34	通信エラー	「OFF」/「WRN」*1	—	—
		「FLT」	○	○
AL35	周囲温度範囲外	「OFF」*1/「WRN」	—	—
AL36	メンテナンスアラーム	「OFF」*1/「WRN」	—	—
AL37	冷凍回路異常	「FLT」	○	○
AL38	センサ異常	「FLT」	×	×
AL39	コントローラ異常	「FLT」	×	×
AL40	冷凍機インバータエラー	「FLT」	○	○
AL41	冷凍機インバータ通信エラー	「FLT」	○	○
AL42	CH1 ポンプインバータエラー	「FLT」	×	○
AL43	CH1 ポンプインバータ通信エラー	「FLT」	×	×
AL44	CH2 ポンプインバータエラー	「FLT」	○	×
AL45	CH2 ポンプインバータ通信エラー	「FLT」	×	×

\*1 工場出荷時設定

・「FLT」:アラーム発生時、運転停止 / 「WRN」:アラーム発生時、運転継続 / 「OFF」:アラーム無効

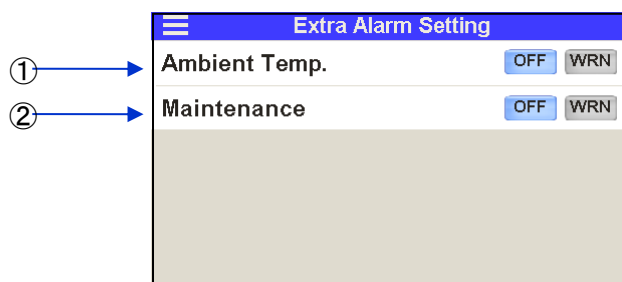
\*2: 水冷冷凍式の製品では本アラームは発生しません。

\*3: 空冷冷凍式の製品では本アラームは発生しません。

・周囲温度アラーム(AL35) メンテナンスアラーム(AL36)

### 3. 本製品は下記アラームを設定することができます。

- ・AL35:周囲温度アラーム……………本製品の周囲温度センサの値が「2~45℃」の範囲外となった場合にアラーム「AL35」として発生します。  
工場出荷時は「OFF」(無効)に設定されています。
- ・AL36:メンテナンスアラーム……………「メンテナンスお知らせ」をアラーム信号としてアラーム「AL36」に割り当てることができます。  
工場出荷時は「無効」に設定されています。



周囲温度アラーム(AL35)  
メンテナンスアラーム(AL36)設定

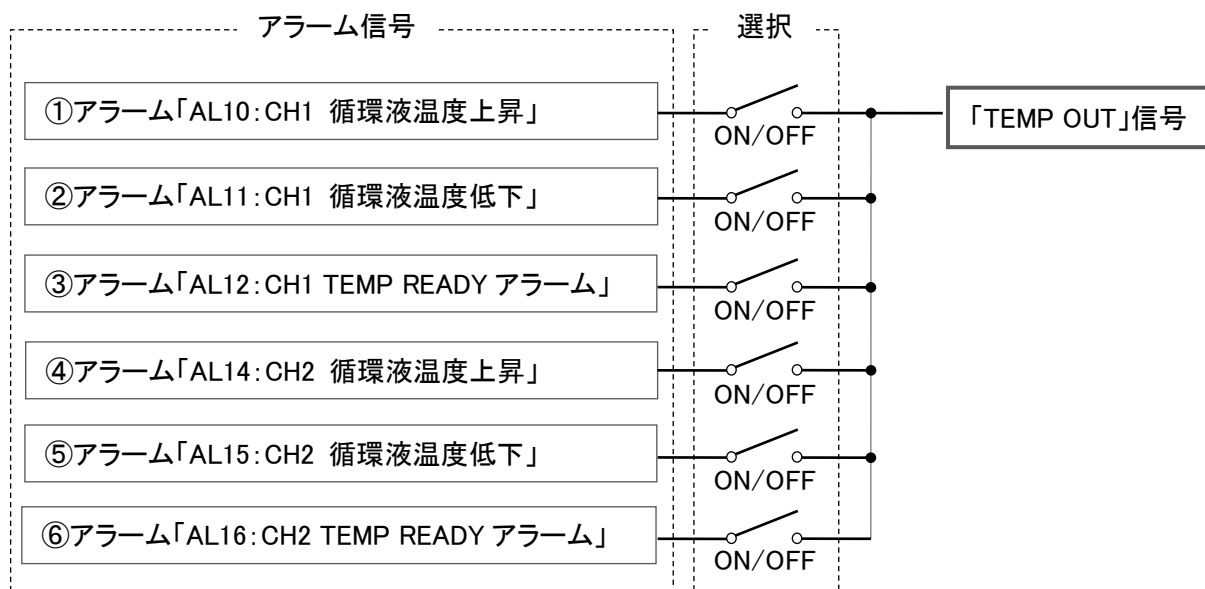
表 5.4-20 周囲温度アラーム(AL35) メンテナンスアラーム(AL36)設定内容

No.	表記	項目	内容		備考
①	Ambient Temp.	AL35: 周囲温度アラーム	OFF *	無効	周囲温度センサが 2~45℃ の範囲外となった場合、アラ ーム発生
			WRN	アラーム発生時、 運転継続	
②	Maintenance	AL36: メンテナンス アラーム	OFF *	無効	「WRN」を選択した場合、「メン テナンスお知らせ」発生時に 「AL36」が発生します。
			WRN	アラーム発生時、 運転継続	

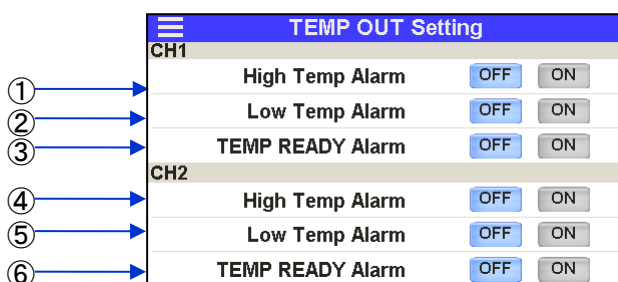
\*工場出荷時

・TEMP OUT 信号

- 4.** 「TEMP OUT」信号の設定を行います。  
 「TEMP OUT」信号とは、下記①～⑥のアラーム信号を任意に選択し、一つの「TEMP OUT」信号として接点またはシリアル通信から出力する機能です。  
 工場出荷時は「OFF」(無効)に設定されています。



TEMP OUT 信号出力チャート



TEMP OUT 信号 設定画面

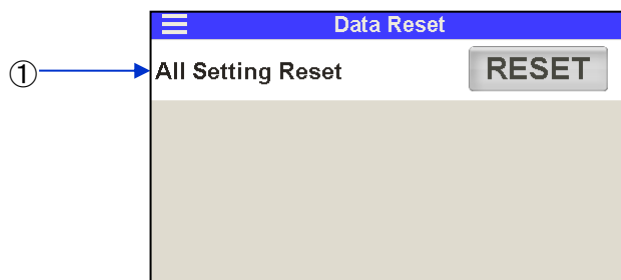
表 5.4-21 TEMP OUT 信号 設定内容

No.	表記	内容	設定	
①	CH1	High Temp. Alarm	アラーム「AL10:CH1 循環液温度上昇」	OFF * 無効
			ON 有効	
Low Temp. Alarm		アラーム「AL11:CH1 循環液温度低下」	OFF * 無効	
		ON 有効		
③		TEMP READY Alarm	アラーム「AL12:CH1 TEMP READY アラーム」	OFF * 無効
				ON 有効
④	CH2	High Temp. Alarm	アラーム「AL14:CH2 循環液温度上昇」	OFF * 無効
			ON 有効	
Low Temp. Alarm		アラーム「AL15:CH2 循環液温度低下」	OFF * 無効	
		ON 有効		
⑥		TEMP READY Alarm	アラーム「AL16:CH2 TEMP READY アラーム」	OFF * 無効
				ON 有効

\*工場出荷時

・データリセット

- 5.** 本製品の設定内容を工場出荷時の設定にリセットします。  
「データリセット」設定画面から設定します。  
「日時」、「運転時間」、「アラーム履歴」、「IP アドレス」、「サブネットマスク」、  
「デフォルトゲートウェイ」はリセットされません。



データリセット設定画面

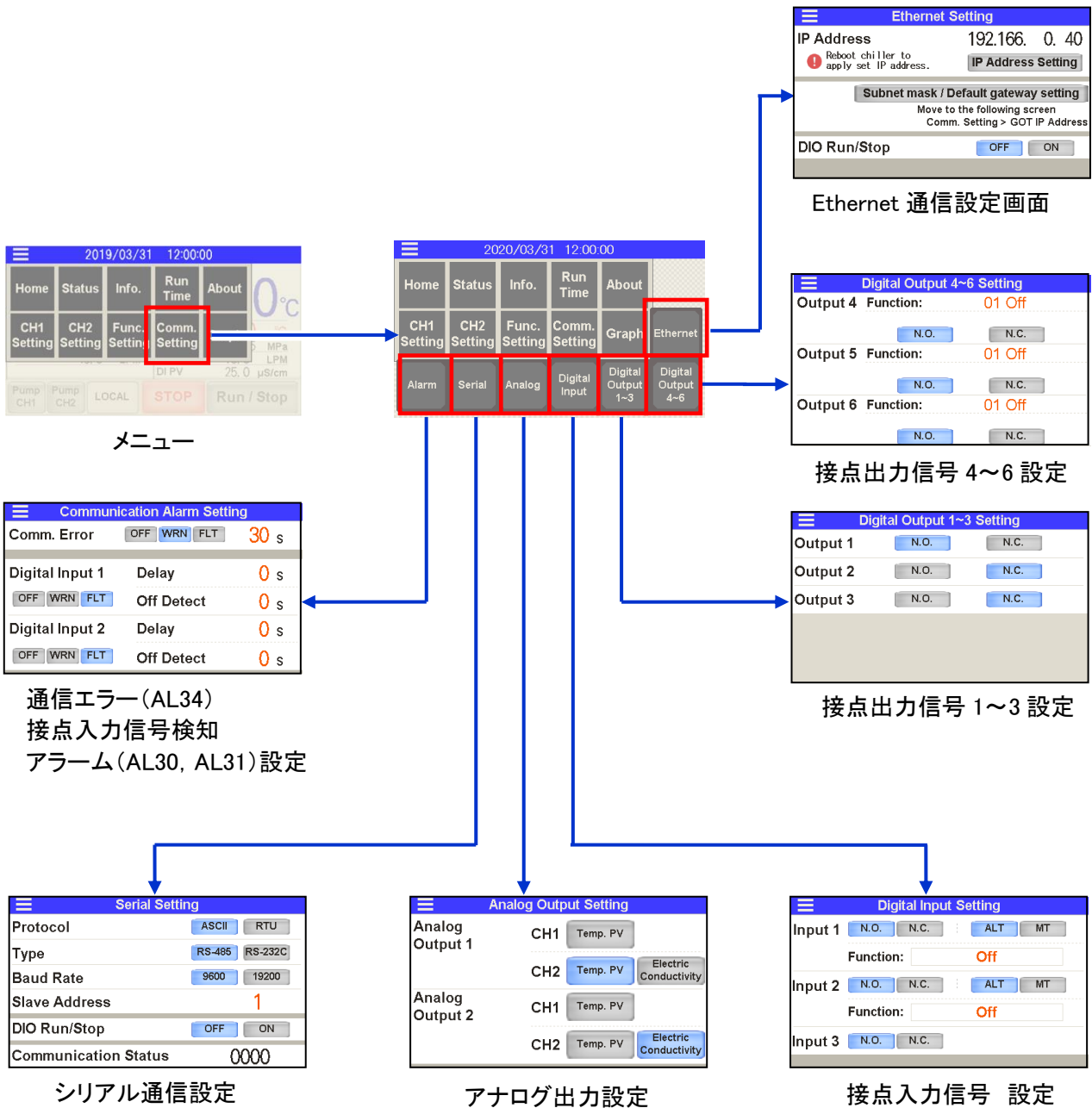
表 5.4-22 データリセット設定

No.	表記	項目	内容
①	All Setting Reset	データリセット	<div style="display: inline-block; border: 1px solid black; padding: 2px 10px; background-color: #ccc;">RESET</div> 設定値を工場出荷時の状態にリセットします。

### 5.4.10 通信設定画面

メニュー上の「**Comm. Setting**」ボタンを押すと下記設定画面への移動画面を表示します。

- ・ 通信エラー(AL34) 接点入力信号検知アラーム(AL30, AL31) 設定画面
- ・ シリアル通信 設定画面
- ・ アナログ出力 設定画面
- ・ 接点入力信号 形態 設定画面
- ・ 接点出力信号 1~3 設定画面
- ・ 接点出力信号 4~6 設定画面
- ・ Ethernet 通信設定画面





・通信エラー(AL34)/接点入力信号検知(AL30,AL31) 設定

1. 通信エラー(AL34)および接点入力信号の設定を行います。

・ 通信エラー (AL34)

シリアル通信を使用中、ホストコンピュータからの要求メッセージが待機時間内に届かない場合にアラーム「AL34:通信エラー」を発生します。アラーム発生時の動作およびメッセージ待機時間を設定することができます。

接点入力信号検知 (AL30, AL31)

本製品は接点入力信号検知として使用できる接点入力を2点装備しています。外部スイッチの接点信号を読み込み、監視を行うことができます。

外部スイッチからの異常を検出した場合、アラームとして発生することができます。

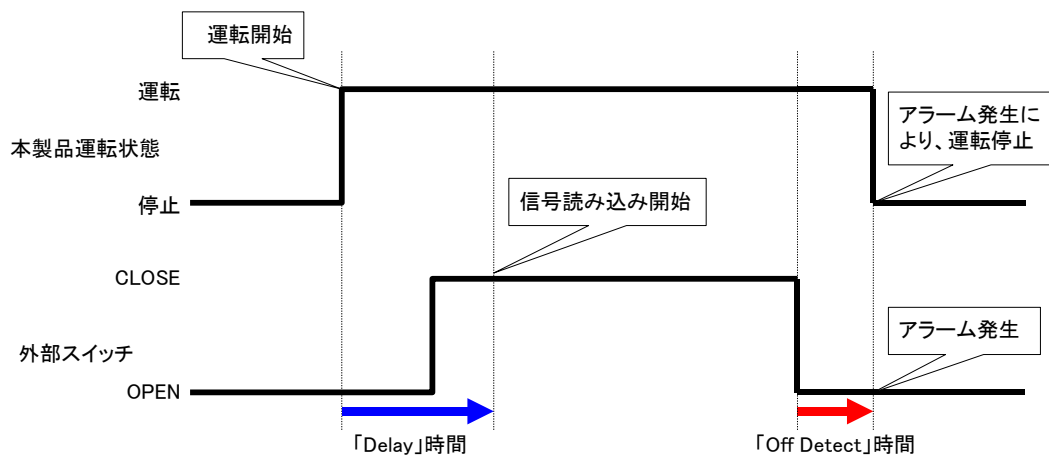
「常時監視」または「運転中のみ監視」を選択することができます。また、運転開始後の検知開始時間および検知終了時間の設定を行うことができます。

- ・ 「接点入力1」の信号を検知した場合 : アラーム「AL30:接点入力1信号検知」を発生します。
- ・ 「接点入力2」の信号を検知した場合 : アラーム「AL31:接点入力2信号検知」を発生します。
- ・ 「Delay」時間 : 運転開始後の接点入力信号の検知開始時間を設定します。

「Off Detect」時間 : 接点入力信号 OFF を検知してから、アラームを発生するまでの時間を設定します。

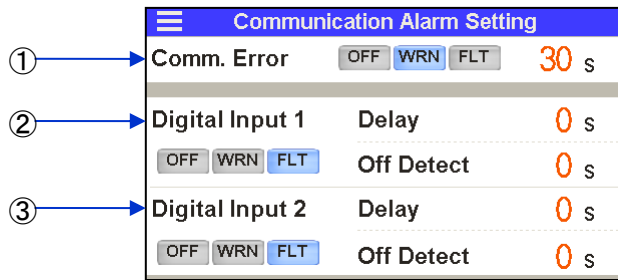
表 5.4-23 接点入力信号 監視方法

「Delay」時間	監視方法
0sec	常時監視
1~300sec	運転中のみ監視



「Delay」時間と「Off Detect」時間

工場出荷時は「無効」に設定されています。詳細は「接点入力信号 形態」(P.5-54)をご参照ください。また、接点入力信号により本製品の「運転/停止」を行うことができます。設定方法は「接点入力信号 形態」(P.5-54)をご参照ください。



通信エラー 接点入力信号検知 動作設定

表 5.4-24 通信エラー 接点入力信号検知 動作設定

No.	表記	項目	設定・選択		設定範囲	
①	Comm. Error	アラーム「AL34:通信エラー」	OFF	無効	待機時間	30~600sec *30sec
			WRN *	アラーム発生時、 運転継続		
			FLT	アラーム発生時、 運転停止		
②	Digital Input 1	アラーム「AL30: 接点入力 1 信号検知	OFF	無効	Delay	0~300sec *0sec
			WRN	アラーム発生時、 運転継続	Off Detect	0~10sec *0sec
			FLT *	アラーム発生時、 運転停止		
③	Digital Input 2	アラーム「AL31: 接点入力 2 信号検知	OFF	無効	Delay	0~300sec *0sec
			WRN	アラーム発生時、 運転継続	Off Detect	0~10sec *0sec
			FLT *	アラーム発生時、 運転停止		

\*工場出荷時

・シリアル通信設定

## 2. シリアル通信の設定を行います。

本製品はシリアル通信 RS-232C/RS-485 により下記内容を行うことができます。

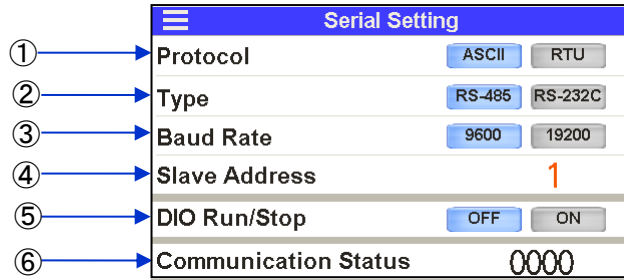
本製品の運転/停止

循環液温度設定値の変更

循環液温度、圧力、流量、電気伝導率(CH2)の読み出し

本製品の各種状態(運転状態、アラーム内容等)の読み出し

本項では「シリアル通信設定」画面の操作についてご説明します。通信メッセージ等の詳細については取扱説明書「通信機能編」をご参照ください。



シリアル通信設定

表 5.4-25 シリアル通信 設定

No.	表記	項目	設定・選択・表示
①	Protocol	通信フォーマット	ASCII *1 ASCII 文字列
			RTU バイナリデータ
②	Type	規格	RS-485 *1 EIA RS-485
			RS-232C EIA RS-232C
③	Baud Rate	通信速度	9600 9600bps
			19200 *1 19200bps
④	Slave Address	スレーブアドレス	1~32 1 *1 1~32 から設定
⑤	DIO Run/Stop *2	接点入力による「運転/停止」	OFF *1 無効
			ON 有効
⑥	Communication Status	通信状態	0000 通信状態を表示

\*1 工場出荷時

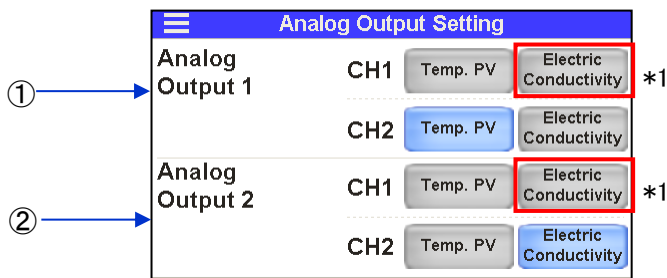
\*2 接点入力信号により本製品の「運転/停止」操作を行い、シリアル通信により「循環液温度設定値の変更」や「運転状態」等の書き込み/読み出しを行います。

・アナログ出力信号 設定

**3.** 本製品はアナログ出力を 2 点装備しています。下記内容をアナログ信号として出力することができます。

アナログ出力信号 1……「CH1 循環液温度」または「CH1 電気伝導率\*1」または「CH2 循環液温度」または「CH2 電気伝導率」

アナログ出力信号 2……「CH1 循環液温度」または「CH1 電気伝導率\*1」または「CH2 循環液温度」または「CH2 電気伝導率」



アナログ出力信号 設定

\*1 オプション D1「CH1 電気伝導率制御付」の場合、設定できます。

表 5.4-26 アナログ出力信号 設定

No.	表記	項目	設定・選択・表示		出力	
①	Analog Output 1	アナログ出力信号1	CH1	Temp. PV	CH1 循環液温度	0~100°C:0~10V
			CH1	Electric Conductivity *2	CH1 電気伝導率	0.1~50.0 μ S/cm:0.02~10.0V
			CH2	Temp. PV *1	CH2 循環液温度	0~100°C:0~10V
			CH2	Electric Conductivity	CH2 電気伝導率	0.1~50.0 μ S/cm:0.02~10.0V
②	Analog Output 2	アナログ出力信号2	CH1	Temp. PV	CH1 循環液温度	0~100°C:0~10V
			CH1	Electric Conductivity *2	CH1 電気伝導率	0.1~50.0 μ S/cm:0.02~10.0V
			CH2	Temp. PV	CH2 循環液温度	0~100°C:0~10V
			CH2	Electric Conductivity *1	CH2 電気伝導率	0.1~50.0 μ S/cm:0.02~10.0V

\*1:工場出荷時

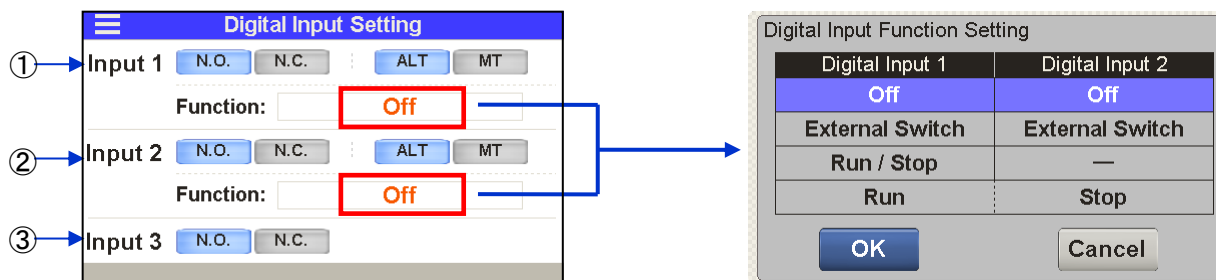
\*2:オプション D1「CH1 電気伝導率制御付」の場合のみ

・接点入力信号 形態 設定

**4.** 接点入力信号の種類、形態を設定します。接点入力信号1, 2について下記内容を設定することができます。

- ・ 接点形式・・・「」(A 接点)/「」(B 接点)の選択
- ・ 信号形態・・・「」(オルタネイト)/「」(モーメンタリ)の選択
- ・ 信号種類・・・「OFF」(無効)/「External Switch」(外部スイッチ信号)/「Run/Stop」(運転/停止)信号の選択

接点入力 3 に接点信号を入力することにより、「運転モード」を「Local モード/Serial モード」の状態から「DIO モード」へ切り替えることができます。詳しくは取扱説明書「通信機能編」をご参照ください。



接点入力信号 形態 設定

表 5.4-27 接点入力信号 形態 設定

No.	表記	項目	設定・選択		
①	Input 1	接点入力信号 1	接点形式	<input type="button" value="N.O."/> *1	A 接点(ノーマルオープン)
				<input type="button" value="N.C."/>	B 接点(ノーマルクローズ)
			信号形態	<input type="button" value="ALT"/> *1	オルタネイト
				<input type="button" value="MT"/>	モーメンタリ
			信号種類	「Off」	無効
				「External Switch」	外部スイッチ信号
「Run/Stop」*1	運転/停止 信号				
	「Run」*2	運転 信号			
②	Input 2	接点入力信号 2	接点形式	<input type="button" value="N.O."/> *1	A 接点(ノーマルオープン)
				<input type="button" value="N.C."/>	B 接点(ノーマルクローズ)
			信号形態	<input type="button" value="ALT"/> *1	オルタネイト
				<input type="button" value="MT"/>	モーメンタリ
			信号種類	「Off」	無効
				「External Switch」*1	外部スイッチ信号
「Stop」*2	停止 信号				
③	Input 3	接点入力信号 3 *3	接点形式	<input type="button" value="N.O."/> *1	A 接点(ノーマルオープン)
				<input type="button" value="N.C."/>	B 接点(ノーマルクローズ)

\*1 : 工場出荷時

\*2 : 「接点入力信号 1」に「運転」信号、「接点入力信号 2」に「停止」信号を割り当てる使い方です。

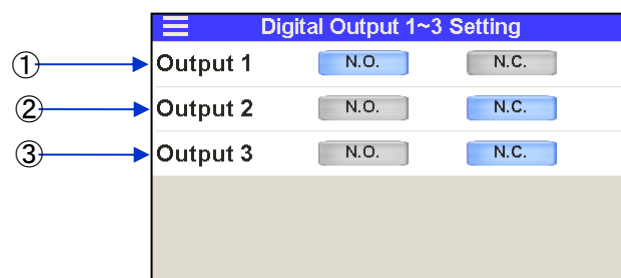
\*3 : 接点入力 3 の信号形態は「モーメンタリ」となります。

・接点出力信号 1~3 設定

**5.** 接点出力信号 1~3 の設定を行います。接点出力信号は常時、出力しています。  
接点出力信号 1~3 の信号種類は固定されています。信号種類を変更したい場合、接点出力信号 4

~6 をご使用ください。下記接点出力信号の接点形式を設定することができます。

接点出力信号 1 「運転状態」……「N.O.」(A 接点)/「N.C.」(B 接点)の選択  
接点出力信号 2 「FLT アラーム」……「N.O.」(A 接点)/「N.C.」(B 接点)の選択  
接点出力信号 3 「WRN アラーム」……「N.O.」(A 接点)/「N.C.」(B 接点)の選択



接点出力信号 1~3 設定

表 5.4-28 接点出力信号 1~3 設定

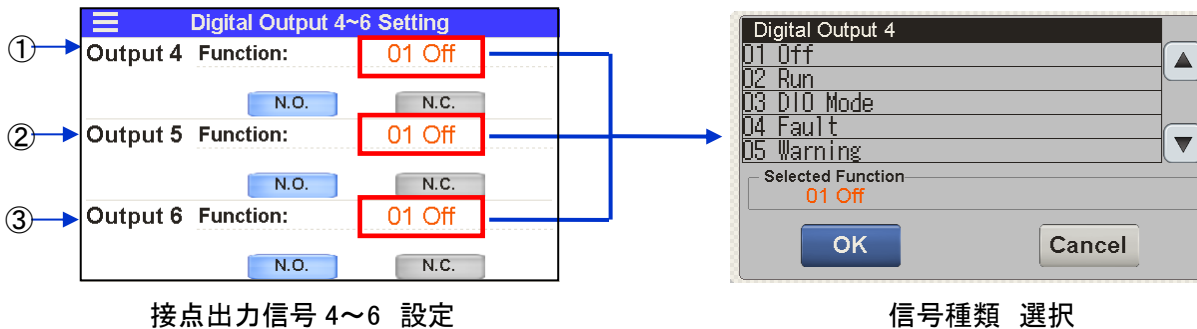
No.	表記	項目		設定・選択	
①	Output 1	接点出力信号 1	運転状態信号	N.O. *	A 接点 (ノーマルオープン)
				N.C.	B 接点 (ノーマルクローズ)
②	Output 2	接点出力信号 2	運転停止「FLT」 アラーム状態信号	N.O.	A 接点 (ノーマルオープン)
				N.C. *	B 接点 (ノーマルクローズ)
③	Output 3	接点出力信号 3	運転継続「WRN」 アラーム状態信号	N.O.	A 接点 (ノーマルオープン)
				N.C. *	B 接点 (ノーマルクローズ)

\*工場出荷時

・接点出力信号 4~6 設定

- 6.** 接点出力信号 4~6 の設定を行います。接点出力信号は常時、出力しています。  
 接点出力信号 4~6 はお客様にて任意の「信号種類」を選択することができます。「表 5.4-30 接点出力信号 4~6 信号種類」をご参照ください。  
 接点出力信号 4~6 の「接点形式」および「信号種類」を選択します。

接点出力信号 4 ……「信号種類」および「N.O.」(A 接点)/「N.C.」(B 接点)の選択  
 接点出力信号 5 ……「信号種類」および「N.O.」(A 接点)/「N.C.」(B 接点)の選択  
 接点出力信号 6 ……「信号種類」および「N.O.」(A 接点)/「N.C.」(B 接点)の選択



接点出力信号 4~6 設定

信号種類 選択

表 5.4-29 接点出力信号 4~6 設定

No.	表記	項目	信号種類	接点形式	
①	Output 4 Function	接点出力信号 4	「表 5.4-29 接点出力信号 4~6 信号種類」の中から選択 *「OFF」	<input type="button" value="N.O."/> *	A 接点(ノーマルオープン)
				<input type="button" value="N.C."/>	B 接点(ノーマルクローズ)
②	Output 5 Function	接点出力信号 5		<input type="button" value="N.O."/> *	A 接点(ノーマルオープン)
				<input type="button" value="N.C."/>	B 接点(ノーマルクローズ)
③	Output 6 Function	接点出力信号 6		<input type="button" value="N.O."/> *	A 接点(ノーマルオープン)
				<input type="button" value="N.C."/>	B 接点(ノーマルクローズ)

\*工場出荷時

表 5.4-30 接点出力信号 4~6 信号種類

No.	表記	項目	接点形式	内容
1	Off	無効	N.O.	常時開
			N.C.	常時開
2	Run	運転状態信号	N.O.	運転時: 閉
			N.C.	停止時: 閉
3	DIO Mode	DIOモード信号	N.O.	DIOモード時: 閉
			N.C.	DIOモード時: 開
4	Fault	運転停止「FLT」アラーム 状態信号	N.O.	アラーム発生時: 閉
			N.C.	アラーム発生時: 開
5	Warning	運転継続「WRN」アラーム 状態信号	N.O.	アラーム発生時: 閉
			N.C.	アラーム発生時: 開
6	Alarm	アラーム状態信号	N.O.	アラーム発生時: 閉
			N.C.	アラーム発生時: 開
7	Maintenance	メンテナンスお知らせ 状態信号	N.O.	メンテナンスお知らせ発生時: 閉
			N.C.	メンテナンスお知らせ発生時: 開
8	CH1 TEMP READY	CH1 TEMP READY信号	N.O.	TEMP READY状態時: 閉
			N.C.	TEMP READY状態時: 開
9	CH2 TEMP READY	CH2 TEMP READY信号	N.O.	TEMP READY状態時: 閉
			N.C.	TEMP READY状態時: 開
10	TEMP OUT	TEMP OUT信号	N.O.	TEMP OUT状態時: 閉
			N.C.	TEMP OUT状態時: 開
11	EXTERNAL TEMP	未使用	—	—
12	START-UP	起動時動作設定 状態信号	N.O.	有効時: 閉
			N.C.	有効時: 開
13	ANTI-FREEZING	凍結防止設定 状態信号	N.O.	有効時: 閉
			N.C.	有効時: 開
14	WARMING UP	ウォーミングアップ設定 状態信号	N.O.	有効時: 閉
			N.C.	有効時: 開
15	Digital Input 1	接点入力信号1の パスルー信号	N.O.	入力信号をそのまま出力
			N.C.	入力信号を反転して出力
16	Digital Input 2	接点入力信号2の パスルー信号	N.O.	入力信号をそのまま出力
			N.C.	入力信号を反転して出力
17	Mode Request Input	モードリクエスト入力 信号(DIO) (接点入力信号3のパスルー信号)	N.O.	入力信号をそのまま出力
			N.C.	入力信号を反転して出力
18	Select Alarm	選択アラーム状態信号	N.O.	選択したアラームが発生時: 閉
			N.C.	選択したアラームが発生時: 開
選択可能なアラームについては「表5.4-31 選択アラームリスト」をご参照ください。				
19	Select Maintenance	選択メンテナンスお知らせ 状態信号	N.O.	選択したメンテナンス お知らせ発生時: 閉
			N.C.	選択したメンテナンス お知らせ発生時: 開
選択可能なメンテナンスお知らせについては「表5.4-32 選択メンテナンスお知らせリスト」をご参照ください。				



表 5.4-31 選択アラームリスト

アラーム No.	表記	内容
AL01	CH1 Low Level FLT	CH1 タンク液位低下異常
AL02	CH1 Low Level WRN	CH1 タンク液位低下
AL03	CH2 Low Level FLT	CH2 タンク液位低下異常
AL04	H2 Low Level WRN	CH2 タンク液位低下
AL06 *1	Fan Inverter	ファン異常
AL07 *2	Internal cooling Fan	庫内冷却ファン異常
AL09	CH1 High Temp. FLT	CH1 循環液温度上昇異常
AL10	CH1 High Temp.	CH1 循環液温度上昇
AL11	CH1 Low Temp.	CH1 循環液温度低下
AL12	CH1 TEMP READY Alarm	CH1 TEMP READY アラーム
AL13	CH2 High Temp. FLT	CH2 循環液温度上昇異常
AL14	CH2 High Temp.	CH2 循環液温度上昇
AL15	CH2 Low Temp.	CH2 循環液温度低下
AL16	CH2 TEMP READY Alarm	CH2 TEMP READY アラーム
AL17	CH1 HX In High Temp. FLT	CH1 熱交換器入口高温異常
AL18	CH1 Press. Sensor	CH1 循環液吐出圧力センサ異常
AL19	CH1 High Press.	CH1 循環液吐出圧力上昇
AL20	CH1 Low Press.	CH1 循環液吐出圧力低下
AL21	CH2 Press. Sensor	CH2 循環液吐出圧力センサ異常
AL22	CH2 High Press. Error	CH2 循環液吐出圧力上昇異常
AL23	CH2 High Press.	CH2 循環液吐出圧力上昇
AL24	CH2 Low Press.	CH2 循環液吐出圧力低下
AL25	CH2 Low Press. Error	CH2 循環液吐出圧力低下異常
AL26	CH2 Flow Sensor	CH2 循環液流量センサ異常
AL27	CH2 High Electric Conductivity	CH2 電気伝導率上昇
AL28	CH1 High Electric Conductivity	CH1 電気伝導率上昇 (オプション D1 のみ)
AL30	Digital Input 1	接点入力 1 信号検知
AL31	Digital Input 2	接点入力 2 信号検知
AL33	CH2 Low Flow FLT	CH2 循環液流量低下異常
AL34	Communication	通信エラー
AL35	Ambient Temp.	周囲温度範囲外
AL36	Maintenance	メンテナンスアラーム
AL37	Refrigeration Circuit	冷凍回路異常
AL38	Sensor	センサ異常
AL39	Controller	コントローラ異常
AL40	Compressor Inverter	冷凍機インバータエラー
AL41	Compressor Inverter Comm.	冷凍機インバータ通信エラー
AL42	CH1 Pump Inverter	CH1 ポンプインバータエラー
AL43	CH1 Pump Inverter Comm.	CH1 ポンプインバータ通信エラー
AL44	CH2 Pump Inverter	CH2 ポンプインバータエラー
AL45	CH2 Pump Inverter Comm.	CH2 ポンプインバータ通信エラー

アラーム内容については「7章 アラーム表示と発生時の対処」をご参照ください。

\*1: 水冷冷凍式の製品では、本アラームは発生しません。

\*2: 空冷冷凍式の製品では、本アラームは発生しません。

表 5.4-32 選択メンテナンスお知らせリスト \*1

メンテナンス No.	表記	内容
MT01	CH1 Pump	CH1 ポンプメンテナンス
MT02	Compressor	冷凍機メンテナンス
MT03 *4	Fan	ファンメンテナンス
MT04 *4	Dustproof Filter	防塵フィルタメンテナンス
MT05	CH2 DI Filter	CH2 DI フィルタメンテナンス
MT06	CH2 Pump	CH2 ポンプメンテナンス
MT07	Low Battery	バッテリーメンテナンス
MT08	CH1 Pressure Sensor	CH1 循環液吐出圧力センサメンテナンス
MT09	CH2 Pressure Sensor	CH2 循環液吐出圧力センサメンテナンス
MT10	CH2 Flow Sensor	CH2 循環液流量センサメンテナンス
MT11 *2	CH1 DI Filter	CH1 DI フィルタメンテナンス (オプション D1 のみ)
MT12 *3	CH2 Mechanical Seal	CH2 メカニカルシールメンテナンス

\*1 「メンテナンスお知らせ」については「5.4.5 運転時間確認画面とメンテナンスお知らせ」をご参照ください。

\*2 オプション D1「CH1 電気伝導率制御付」の場合、表示されます。

\*3 オプション T3「CH2 高揚程オプション仕様」の場合、表示されます。

\*4 空冷冷凍式の場合のみ、表示されます。

•Ethernet Modbus/TCP 通信設定

## 7. EthernetModbus/TCP 通信の設定を行います。

本製品は Ethernet Modbus/TCP 通信により下記内容を行うことができます。

本製品の運転/停止

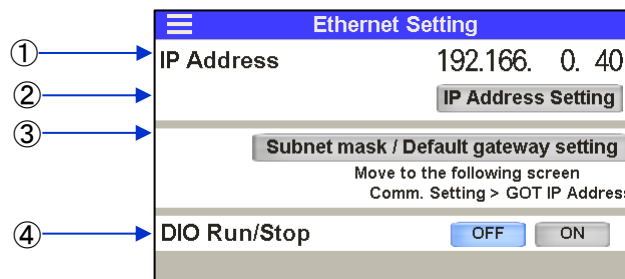
循環液温度設定値の変更

循環液温度、圧力、流量、電気伝導率(CH2)の読み出し

本製品の各種状態(運転状態、アラーム内容等)の読み出し

本製品の型式、シリアル番号の読み出し

本項では「Ethernet Modbus/TCP 通信」画面の操作についてご説明します。詳細については取扱説明書「通信機能編」をご参照ください。



Ethernet 通信設定

表 5.4-33 Ethernet 通信 設定

No.	表記	項目	設定・選択・表示
①	IP Address	IP アドレス(現在値)	192.166.0.40 *1
②	IP Address Setting	IP アドレス設定	<b>IP Address Setting</b>
③	Subnet mask/Default gateway setting	サブネットマスク/デフォルトゲートウェイ設定	<b>Subnet mask / Default gateway setting</b>
④	DIO Run/Stop *2	接点入力による「運転/停止」	<b>OFF</b> *1 無効
			<b>ON</b> 有効

\*1 工場出荷時

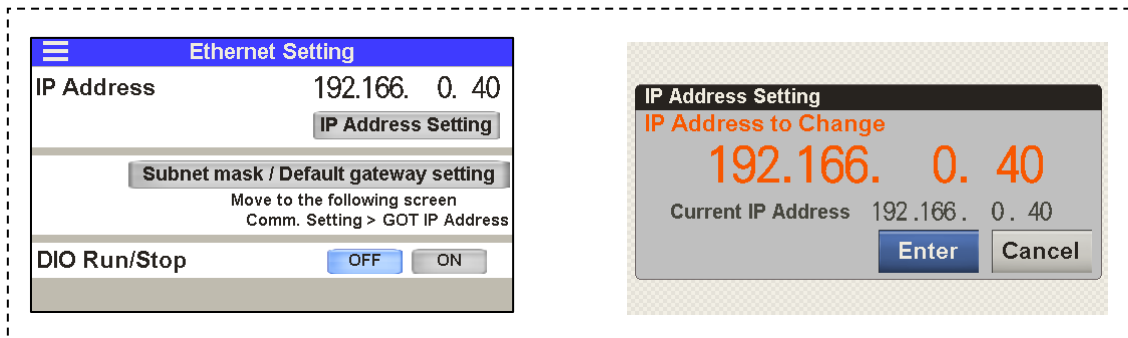
\*2 接点入力信号により本製品の「運転/停止」操作を行い、Ethernet Modbus/TCP 通信により「循環液温度設定値の変更」や「運転状態」等の書き込み/読み出しを行います。

5.4-34 Ethernet Modbus/TCP 通信パラメータ

項目	設定範囲	初期値
IP アドレス	0.0.0.0～223.255.255.255	192.166.0.40
サブネットマスク	0.0.0.0～255.255.255.255	255.255.255.0
デフォルトゲートウェイ*1	0.0.0.0～255.255.255.255	0.0.0.0

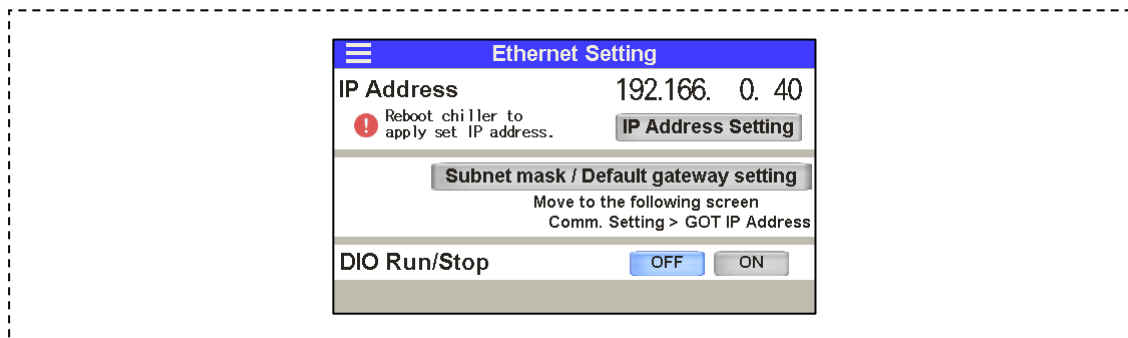
\*1: デフォルトゲートウェイを使用しない場合、0.0.0.0 に設定してください。

### 5.4.11 IP アドレスの設定方法



**IP Address Setting** を押すと、設定ウィンドウが開きます。

IP アドレスを変更し、**Enter** を押すと変更します。




IP アドレスは、チラーを再起動するまで変更されません。

IP アドレス変更後は、一度電源を落として再起動してください。

運転中はサブネットマスク、デフォルトゲートウェイの設定は変更できません。

サブネットマスク、デフォルトゲートウェイの設定方法は通信仕様書を参照ください。

### 5.4.12 温度波形画面

メニュー上の「」ボタンを押すと「温度波形」画面を表示します。

「温度波形」画面は下記の機能があります。

- ・ 「CH1 循環液温度波形」を表示します。サンプリング周期は 1sec 毎です。
- ・ 「CH2 循環液温度波形」を表示します。サンプリング周期は 1sec 毎です。
- ・ 「温度波形」を約 9 時間、過去に遡って表示することができます。

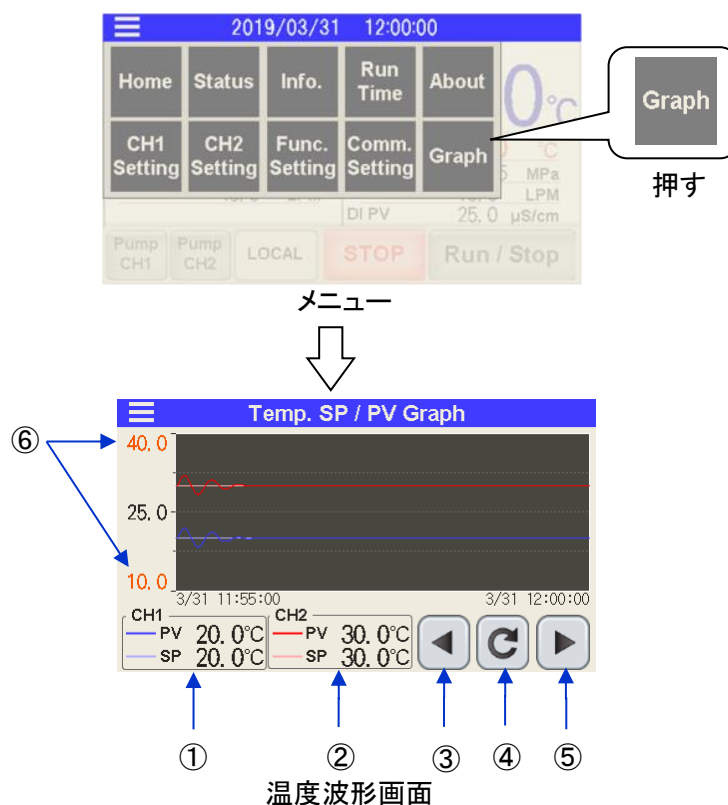





表 5.4-35 温度波形画面

No.	項目	機能	内容
①	CH1	PV	CH1 循環液温度 CH1 の現在の循環液温度を表示します。
		SP	CH1 循環液設定温度 CH1 の循環液設定温度を表示します
②	CH2	PV	CH2 循環液温度 CH2 の現在の循環液温度を表示します。
		SP	CH2 循環液設定温度 CH2 の循環液設定温度を表示します
③	 ボタン	時間スクロール	押すと、時間軸を過去に戻します。 約 9 時間、過去に遡って表示することができます。
④	 ボタン	温度波形更新	「時間スクロール」ボタンを押すと、温度波形の更新を停止します。温度波形を更新する場合に本ボタンを押してください。 *「時間スクロール」ボタンを押し、温度波形の更新が停止中の場合も、温度データの収集は継続しています。
⑤	 ボタン	時間スクロール	押すと、時間軸を現在に向けて進めます。
⑥	温度レンジ	温度レンジ変更	数値を入力すると温度波形の温度レンジを変更することができます。



## 6章 オプション

### 6.1 オプション T2【CH2 高揚程ポンプ仕様】

お客様の配管抵抗に合わせて、高揚程のポンプを選択いただくことが可能です。  
ポンプの発熱により、CH1 と CH2 の合計冷却能力が減少します。

適用型式			HRL※※※-A/W※-40-T2	
			CH1	CH2
ポンプ	定格流量(吐出口)	L/min	標準品と同じ	20(0.45MPa)
	最大流量	L/min	標準品と同じ	30
	最大揚程	m	標準品と同じ	標準品と同じ
最低必要流量		L/min	標準品と同じ	5
タンク容量		L	標準品と同じ	標準品と同じ
冷却能力※1		W	標準品の冷却能力と異なります。 詳細は、図 9-11～図 9-14、図 9-20～図 9-22 を参照してください。	

※1 ポンプ動力の増加により冷却能力が減少します。

※2 オプション-T2 を選択した場合、質量が 1kg 増加します。

※3 外観寸法の変更はありません。

## 6.2 オプション T3【CH2 高揚程ポンプ仕様】

※HRL300-A-40 のみ適応

お客様の配管抵抗に合わせて、高揚程のポンプを選択いただくことが可能です。

ポンプの発熱により、CH1 と CH2 の合計冷却能力が減少します。

- オプション T3 に使用している CH2 のポンプは、メカニカルシールを使用しています。
- 点検時期はメンテナンス通知でお知らせします。ポンプやメカニカルシールの点検サービスをご依頼ください。

適用型式			HRL300-A※-40-T3	
			CH1	CH2
ポンプ	定格流量(吐出口)	L/min	標準品と同じ	38(0.45MPa)
	最大流量	L/min	標準品と同じ	60
	最大揚程	m	標準品と同じ	標準品と同じ
最低必要流量		L/min	標準品と同じ	10
タンク容量		L	標準品と同じ	12
冷却能力※1		W	標準品の冷却能力と異なります。 詳細は、図 9-15、図 9-16 を参照してください。	

配管接続口径	—	—	—	標準	N ※2	F ※3
				CH1	循環液吐出口	チラー側
フィルタ側	Rc1	NPT1	G1			
循環液戻り口	Rc1	NPT1	G1			
タンクドレン口		Rc3/4	NPT3/4	G3/4		
CH2	循環液吐出口	チラー側	3/4" ユニオン			
		フィルタ側	Rc3/4	NPT3/4	G3/4	
	循環液戻り口	Rc3/4	NPT3/4	G3/4		
タンクドレン口		Rc1/4	NPT1/4	G1/4		

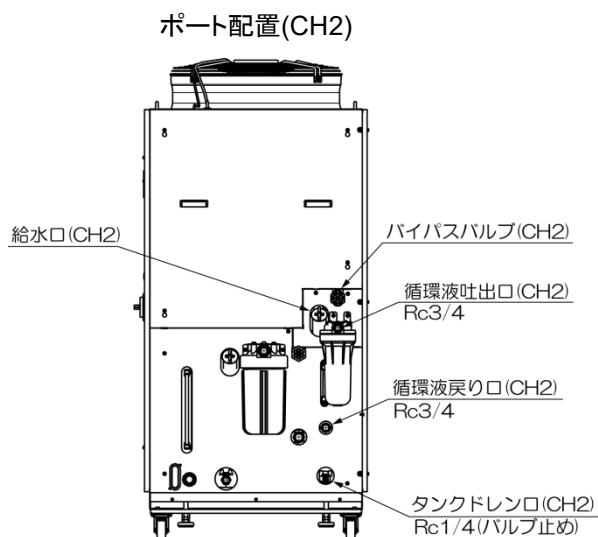
※1 ポンプ動力の増加により冷却能力が減少します。

※2 N仕様は Rc→NPT の変換継手が付属

※3 F仕様は Rc→G の変換継手が付属

※4 オプション-T3 を選択した場合、質量が 18kg 増加します。

※5 外観寸法の変更はありません。



※CH1 のポート配置は変更ありません。

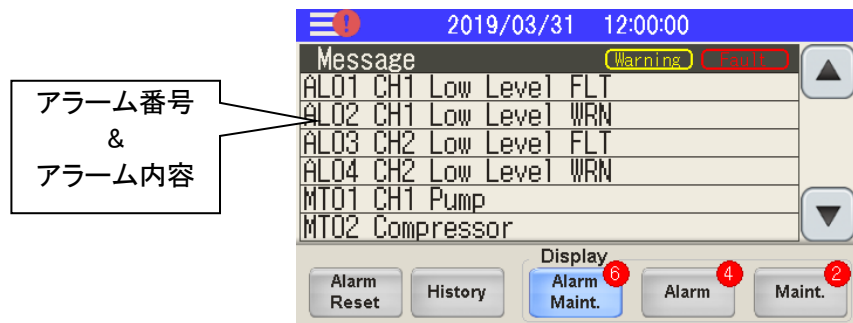


## 7章 アラーム表示と発生時の対応

### 7.1 アラーム表示

アラームが発生した場合、本製品は下記のようにお知らせいたします。

- 自動的に「インフォメーション」画面に移動し、アラーム番号とアラーム内容を表示します。  
(「インフォメーション」画面の操作方法は「5.4.4 インフォメーション画面」をご参照ください。)
- 接点入出力通信の接点信号を出力します。
- シリアル通信によりアラーム状態を読み込むことができます。  
(詳細は取扱説明書「通信機能編」をご参照ください。)



インフォメーション画面

### 7.2 アラーム発生時の本製品の動作

アラーム発生時、アラーム内容により本製品は2通りの動作をします。

- 運転継続アラーム : アラーム発生時、本製品は運転を継続します。アラーム内容に「WRN」と表示します。
- 運転停止アラーム : アラーム発生時、本製品は停止します。アラーム内容に「FLT」と表示します。

アラーム発生時の動作を選択できるアラーム内容があります。また、アラーム機能を無効(OFF)にできるアラーム内容があります。「表 7.3-1～7.3-2 アラーム一覧およびアラーム発生時の対処表」をご参照ください。

## 7.3 アラーム発生時の対応

### 7.3.1 アラーム内容と原因、対処方法

アラームの対処は、発生したアラームにより異なります。「表 7.3-1～7.3-2 アラーム一覧およびアラーム発生時の対処表」を参照して対処してください。

アラーム発生の原因を取り除いた後、アラームを解除する方法を説明します。

- 「インフォメーション」画面に表示されているアラーム内容を確認し、原因を取り除いてください。本画面以外ではアラームを解除することはできません。(シリアル通信によりアラーム解除することができます。詳細は取扱説明書「通信機能編」をご参照ください。)
- 「Alarm Reset」ボタンを押してください。
- アラームが解除されます。  
「インフォメーション」画面のアラーム内容が消えていることを確認してください。接点出力、シリアル通信のアラーム信号が OFF します。

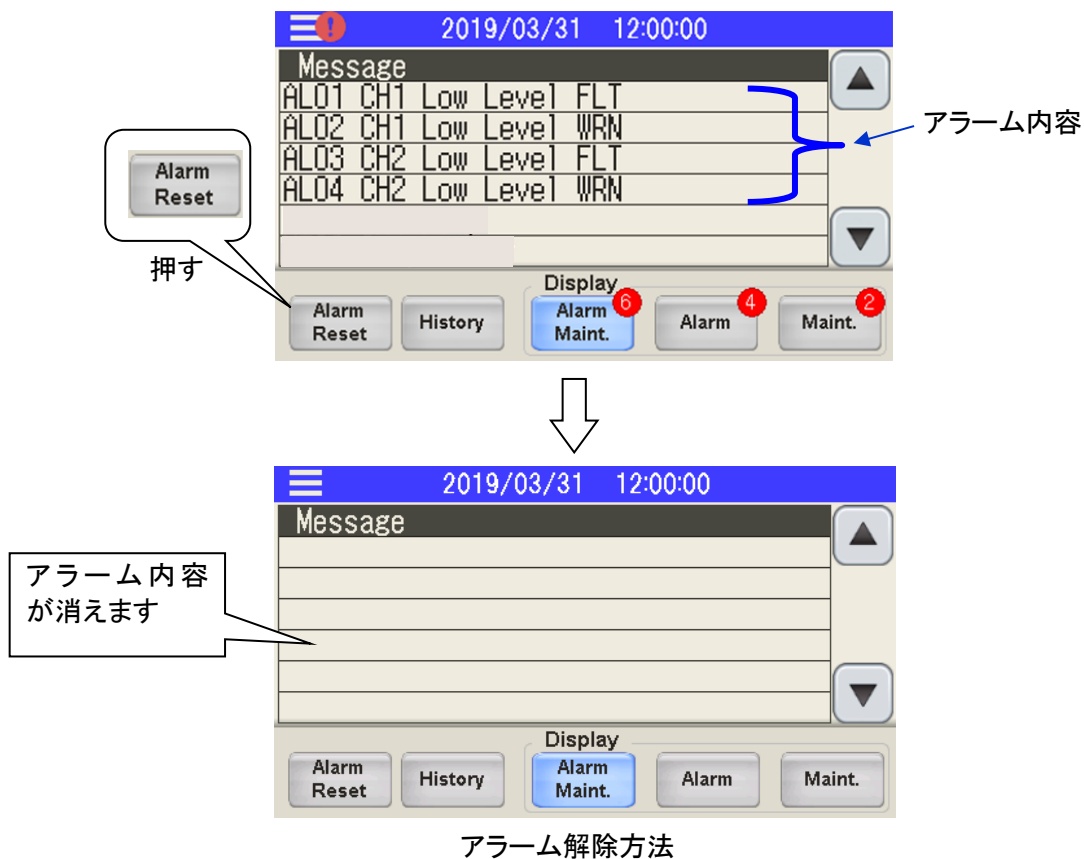


表 7.3-1 アラーム一覧およびアラーム発生時の対処表(1/2)

アラーム番号	アラーム内容 サブコード	工場出荷時		原因・対処方法 (原因を取り除いた後、解除してください。)
		動作	閾値	
AL01	CH1 タンク液位低下異常	FLT	—	CH1の液位が低下しました。循環液を補充してください。
AL02	CH1 タンク液位低下	WRN	—	
AL03	CH2 タンク液位低下異常	FLT	—	CH2の液位が低下しました。循環液を補充してください。
AL04	CH2 タンク液位低下	WRN	—	
AL06 *6	ファン異常	FLT	—	電源系統の異常(地路・短絡・電圧変動・相間電圧異常・欠相・サージ等)がないか確認してください。
AL07 *5	庫内冷却ファン異常	WRN	—	排気冷却ファンの故障です。 排気冷却ファンのサービスを依頼してください。
AL09	CH1 循環液温度上昇異常	FLT	55℃	*周囲温度、熱負荷が仕様範囲内であること、循環液流量が最低必要流量以上確保されていることを確認してください。 *設定値を見直してください。
AL10	CH1 循環液温度上昇	OFF *1	45℃ *3	
AL11	CH1 循環液温度低下	OFF *1	5℃ *3	*周囲温度の影響を確認してください。 *設定値を見直してください。
AL12	CH1 TEMP READY アラーム	OFF *1	+1/-1℃ *3	*負荷変動が大きい、流量変動がある等の原因が考えられます。 *設定値を見直してください。
AL13	CH2 循環液温度上昇異常	FLT	50℃	*周囲温度、熱負荷が仕様範囲内であること、循環液流量が最低必要流量以上確保されていることを確認してください。 *設定値を見直してください。
AL14	CH2 循環液温度上昇	OFF *1	45℃ *3	
AL15	CH2 循環液温度低下	OFF *1	5℃ *3	*周囲温度の影響を確認してください。 *設定値を見直してください。
AL16	CH2 TEMP READY アラーム	OFF *1	+1/-1℃ *3	*負荷変動が大きい、流量変動がある等の原因が考えられます。 *設定値を見直してください。
AL17	CH1 熱交換器入口高温異常	FLT	60℃	*循環液流量が最低必要流量以上確保されていることを確認してください。 *熱負荷が仕様範囲内であることを確認してください。
AL18	CH1 循環液吐出圧力センサ異常	FLT *1	—	圧力センサの短絡または断線が考えられます。 サービスを依頼してください。
AL19	CH1 循環液吐出圧力上昇	FLT *1	0.50MPa *3	お客様配管の折れ、つぶれ、異物詰まり等がないことを確認してください。パーティクルフィルタの詰まりがないことを確認してください。
AL20	CH1 循環液吐出圧力低下	FLT *1	0.03MPa *3	再起動し、ポンプが運転することを確認してください。
AL21	CH2 循環液吐出圧力センサ異常	FLT *1	—	圧力センサの短絡または断線が考えられます。 サービスを依頼してください。
AL22	CH2 循環液吐出圧力上昇異常	FLT	0.50MPa	お客様配管の折れ、つぶれ、異物詰まり等がないことを確認してください。パーティクルフィルタの詰まりがないことを確認してください。
AL23	CH2 循環液吐出圧力上昇	FLT *1	0.50MPa *3	
AL24	CH2 循環液吐出圧力低下	FLT *1	0.03MPa *3	再起動し、ポンプが運転することを確認してください。 (流量表示値を確認してください。)
AL25	CH2 循環液吐出圧力低下異常	FLT	0.03MPa	
AL26	CH2 循環液流量センサ異常	FLT *1	—	流量センサの短絡または断線が考えられます。 サービスを依頼してください。
AL27	CH2 電気伝導率上昇	WRN *2	45.0 μS/cm *3	CH2用DIフィルタを交換してください。
AL28 *4	CH1 電気伝導率上昇	WRN *2	45.0 μS/cm *3	CH1用DIフィルタを交換してください。
AL30	接点入力1信号検知	FLT *1	—	接点入力を検知しました。
AL31	接点入力2信号検知	FLT *1	—	
AL33	CH2 循環液流量低下異常	FLT	2.0LPM未満 -T2: 5.0LPM未満 -T3: 10.0未満	表示流量: 閾値以下、配管が細い、外部バルブ閉、配管のつぶれ、フィルタの詰まりを確認してください。
AL34	通信エラー	WRN *1	—	ホストコンピュータからの要求メッセージが届いていません。 再度、要求メッセージの送信を行ってください。
AL35	周囲温度範囲外	OFF *2	2℃/45℃	設置環境を確認してください。

表 7.3-2 アラーム一覧およびアラーム発生時の対応表(2/2)

アラーム番号	アラーム内容 サブコード	工場出荷時		原因・対処方法 (原因を取り除いた後、解除してください。)			
		動作	閾値				
AL36	メンテナンスアラーム	OFF *2	—	「メンテナンスお知らせ」が発生しました。 該当品をメンテナンスしてください。			
	1 CH1 ポンプメンテナンス		20,000h				
	2 冷凍機メンテナンス		30,000h				
	3 ファンメンテナンス *6		30,000h				
	4 防塵フィルタメンテナンス *6		500h *3				
	5 CH2 DIフィルタメンテナンス		500h *3				
	6 CH2 ポンプメンテナンス		20,000h				
	7 バッテリーメンテナンス		異常時発生				
	8 CH1 循環液吐出圧力 センサメンテナンス						
	9 CH2 循環液吐出圧力 センサメンテナンス						
	10 CH2 循環液流量 センサメンテナンス						
11 CH1 DIフィルタメンテナンス *4	500h *3						
AL37	冷凍回路異常	FLT	—	冷凍回路に異常が発生しました。 ・周囲温度、熱負荷が仕様範囲内であるか確認してください。 ・循環液流量が必要最低流量以上確保されていることを確認してください。 ・サービスを依頼してください。			
	1 冷凍機吸込温度高温異常		60℃				
	2 冷凍機吸込温度低温異常		0℃				
	3 過熱度異常		0℃				
	5 冷凍回路高圧上昇		—				
	6 冷凍回路高圧低下		—				
	8 冷凍回路低圧低下		—				
	9 冷凍回路低圧上昇		—				
	11 冷凍機運転異常		—				
	12 冷凍機吐出温度上昇		—				
	AL38		センサ異常		FLT	—	センサの短絡または断線が考えられます。 サービスを依頼してください。
			1 CH1 循環液温度センサ			—	
2 CH1 熱交換器入口センサ		—					
3 冷凍機吐出温度センサ		—					
4 冷凍機吸込温度センサ		—					
5 CH2 熱交換器出口センサ		—					
6 周囲温度センサ		—					
9 冷凍回路高圧センサ		—					
10 冷凍回路低圧センサ		—					
12 CH2 DIセンサ		—					
13 CH2 循環液温度センサ		—					
15 CH1 DIセンサ *4		—					
AL39		コントローラ異常	FLT	—		コントローラに異常が発生しました。 本装置の電源を遮断し、再起動してください。 復帰しない場合、サービスを依頼してください。	
		1 EEPROMエラー		—			
		2 内部通信エラー		—			
	3 FRAMエラー	—					
	5 Ref.メモリエラー	—					
	6 Cir.メモリエラー	—					
AL40	冷凍機インバータエラー	FLT	—	電源系統の異常(地路・短絡・電圧変動・相間電圧異常・欠相・サージ等)がないか確認してください。			
AL41	冷凍機インバータ通信エラー	FLT	—				
AL42	CH1 ポンプインバータエラー	FLT	—				
AL43	CH1 ポンプインバータ通信エラー	FLT	—				
AL44	CH2 ポンプインバータエラー	FLT	—				
AL45	CH2 ポンプインバータ通信エラー	FLT	—				

\*1 : 「OFF」/「WRN」/「FLT」から選択可能です。 \*2 : 「OFF」/「WRN」から選択可能です。

\*3 : 設定値を変更できます。 \*4 : オプション D1「電気伝導率制御付」のみ設定できます。


\*5 : 水冷冷凍式の場合のみ。 \*6 : 空冷冷凍式の場合のみ。

## 7.4 その他の異常

### ■ その他の異常の確認

アラームが表示されない異常の発生原因及び対策を表 7.4-1 に示します。

表 7.4-1 アラームが表示されない異常の原因及び対処方法

異常内容	発生原因	対処方法
タッチパネルに何も表示されない。	設備側、もしくは本製品のブレーカが「ON」になっていない。	ブレーカを「ON」にしてください。
	本製品のブレーカが故障している。	ブレーカの交換が必要です。
	電源が供給されていない。 (供給電源経路のブレーカが ON になっていないなど。)	電源を供給してください。
	短絡・漏電による設備側、もしくは本製品のブレーカの作動。	短絡部分、漏電部分の修理が必要です。
	DC 電源が故障している。	DC 電源の交換が必要です。
[  ] ボタンを押しても運転しない。	通信設定がされている。	運転モードの設定を確認してください。



## 8章 管理と点検・清掃

### 8.1 水質管理について

#### 警告



指定以外の液体を使用しますと本製品が破損し、液体が漏れ、感電・漏電の原因となることがあります。  
 使用する清水は、下表に記載の水質のものを推奨いたします。  
 多くの地域では水道水を使用可能ですが、水道水の硬度の高い地域の場合、スケール堆積による故障や性能低下が生じる恐れがあります。その為、必要に応じて軟水化フィルターの使用をご検討ください。

表 8.1-1 清水の水質基準

	項目	単位	基準値	
			循環液系	放熱水系
基準項目	pH(25°C)	—	6.0~8.0	6.5~8.2
	電気導電率(25°C)	[ $\mu$ S/cm]	100~300	100~800
	塩化物イオン	[mg/L]	50 以下	200 以下
	硫酸イオン	[mg/L]	50 以下	200 以下
	酸消費量(at pH4.8)	[mg/L]	50 以下	100 以下
	全硬度	[mg/L]	70 以下	200 以下
	カルシウム硬度	[mg/L]	50 以下	150 以下
	イオン状シリカ	[mg/L]	30 以下	50 以下
参考項目	鉄分	[mg/L]	0.3 以下	1.0 以下
	銅	[mg/L]	0.1 以下	0.3 以下
	硫化物イオン	[mg/L]	検出されないこと	検出されないこと
	アンモニウムイオン	[mg/L]	0.1 以下	1.0 以下
	残留塩素	[mg/L]	0.3 以下	0.3 以下
	遊離炭酸	[mg/L]	4.0 以下	4.0 以下

※日本冷凍空調工業会 JRA-GL-02-1994 より抜粋


#### 注意



定期点検の結果、異常が確認されましたら、水を交換してください。また、異常が確認されなくても、水は蒸発し、不純物が濃縮しますので、タンク内の水を3ヶ月に1回交換してください。定期点検については、「8.2 点検と清掃」の項を参照してください。


## 8.2 点検と清掃

**警告**



- 濡れた手でスイッチ操作などをしないでください。また、電源プラグなどの電気部品には触れないでください。感電の原因になります。
- 本製品に直接水をかけたり、水を使って洗わないでください。感電や火災などの原因になります。
- 防塵フィルタを清掃するときは、フィンに直接手を触れないでください。けがの原因になることがあります。

**警告**



- 清掃・整備・点検を行う際は、本製品の電源を遮断してください。感電やけが、火傷などの原因になることがあります。
- 点検・清掃でパネルを取外した場合は、作業終了後パネルを取付けてください。パネルを開けたまま、あるいは外したままで運転されますと、けがや感電の原因になります。

### 8.2.1 日常点検

次の各項目を確認し、異常が認められた場合は、運転を停止し元電源を OFF し、サービスを依頼してください。

表 8.2-1 日常点検内容

項目	点検内容	
設置状況	設置状況確認	<ul style="list-style-type: none"> <li>・装置に重量物を載せたり、配管などに無理な力がかかっていること。</li> <li>・温度は仕様範囲内であること。</li> <li>・通風口が塞がれていないこと。(空冷冷凍式の場合)</li> </ul>
液漏れ	配管接続部の確認	配管接続部から液漏れがないこと。
循環液液量	液面計表示確認	液面が“HIGH”と“LOW”の表示範囲内に入っていること。
タッチパネル	表示確認	表示画面が鮮明であること。
循環液温度	タッチパネルで確認	使用上問題のないこと。
循環液吐出圧力	タッチパネルで確認	使用上問題のないこと。
循環液流量	タッチパネルで確認	使用上問題のないこと。流量が減少してきている場合には、パーティクルフィルタの詰まりを確認してください。
運転状態	運転状態の確認	<ul style="list-style-type: none"> <li>・異常音、異常振動、異臭、煙の発生がないこと。</li> <li>・アラームが発生していないこと。</li> </ul>
放熱水 (水冷冷凍式の場合)	サーモチラーへの供給状態を確認	温度・圧力・流量が仕様範囲内であること。



## 8.2.2 1ヶ月毎点検

表 8.2-2 1ヶ月点検内容

項目	点検内容	
通風状態 (空冷冷凍式の場合)	通風口の清掃	防塵フィルタがホコリ・チリ等で目詰まりしていないこと。
放熱水供給 (水冷冷凍式の場合)	放熱水の確認	汚れ・異物などがないこと。

### ■ 通風口の清掃 (空冷冷凍式の場合)

#### 注 意



空冷コンデンサのフィン部がホコリ・チリ等で目詰まりしますと、放熱不良となり、冷却性能の低下や安全装置が作動して運転が停止する場合があります。

フィンを変形させたり傷つけたりしないように、毛の長いブラシまたはエアブローを使用し、清掃してください。

### ■ 防塵フィルタの取外し(空冷冷凍式の場合)

1. 防塵フィルタは本装置正面と左側面側に設置されています。

2. 下図のように取外すことができます。  
取外す際、空冷コンデンサ(フィン部)を変形させたり傷つけたりしないようにしてください。

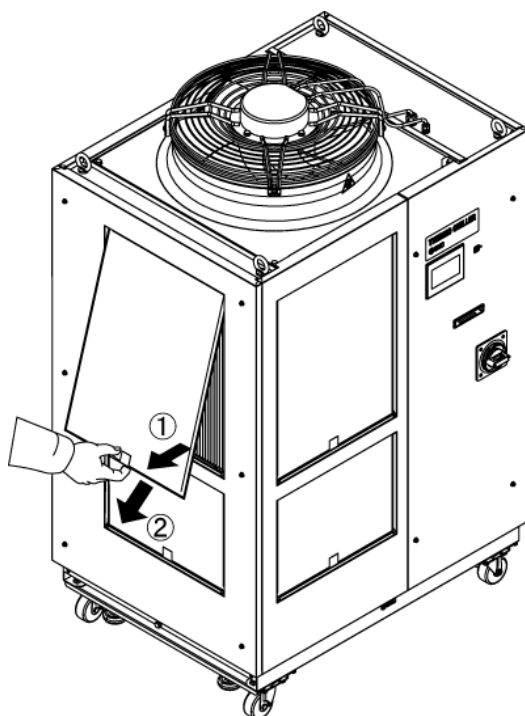


図 8-1 防塵フィルタ取外し

■ 粉塵フィルタの清掃

毛の長いブラシ、またはエアブローにより清掃してください。

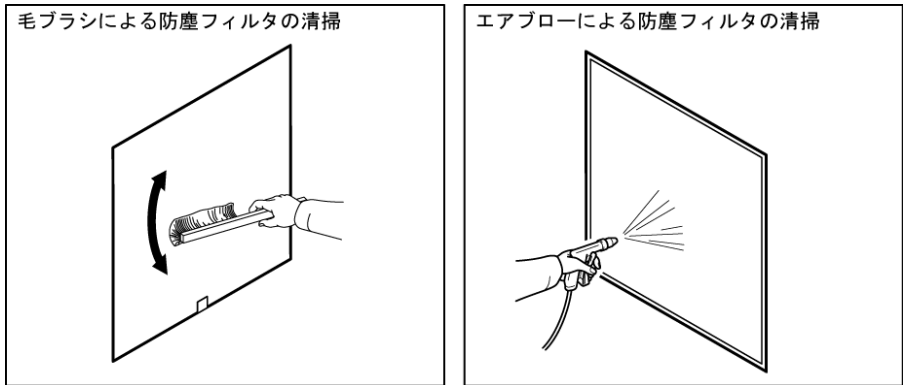


図 8-2 フィルタの清掃

■ 防塵フィルタの取付け

取外しと逆の手順で取付けてください。

8.2.3 3ヶ月毎点検

表 8.2-3 3ヶ月点検内容

項目	点検内容	
供給電源	供給電圧を確認	供給電圧が仕様範囲内であること。
循環液	定期的な循環液の入替え	<ul style="list-style-type: none"> <li>・水の腐食や藻の発生が無いこと。</li> <li>・タンク内の循環液に汚れ、ぬめり、異物の混入がないこと。</li> <li>・水質の確認(清水使用の場合)</li> </ul> ※推奨する水質については「8.1 水質管理について」を参照願います。 ※3ヶ月点検時の交換を推奨
放熱水供給 (水冷冷凍式の場合)	水質の確認	<ul style="list-style-type: none"> <li>・水の腐食や藻の発生、汚れ、異物などが無いこと。</li> <li>・水質の確認</li> </ul> ※推奨する水質については「8.1 水質管理について」を参照願います。

■ 循環液の入替え

- 定期的な循環液(清水)の入替えを行ってください。  
清水を入れ替えないでくと、藻などや水の腐食が発生することがあります。状況に応じて定期的に交換してください。
- 循環液に清水を使用する場合、推奨する水質については「8.1 水質管理について」を参照願います。
- パーティクルフィルタエレメントが汚れている場合、エレメントを交換してください。(「8.4.1 パーティクルフィルタの交換」をご参照ください。)

■ 放熱水設備の清掃(水冷冷凍式の場合)

- 放熱水設備の清掃および放熱水の入替えを行ってください。
- 推奨する放熱水の水質については「8.1 水質管理について」を参照願います。

**注 意**

異物・ゴミ等の溜まり、詰まりがあると圧力損失が大きくなり、流量が得られないばかりでなく、スクリーンの破損で原因となります。

## 8.2.4 6ヶ月毎点検

### ■ ポンプからの水漏れ点検 (オプション T3【CH2 高揚程ポンプ仕様】の場合)

パネル4ヶ所を取外し、ポンプから異常な漏れがあるかどうか点検して下さい。漏れが確認された場合は、メカニカルシールの交換が必要です。

#### 注 意

- メカニカルシールの漏れについて  
メカニカルシールは構造上、漏れを完全に無くすことはできません。この漏れ量は 3cc/hr 以下となります。
- メカニカルシールの定期的交換の目安としては 6000~8000 時間です。

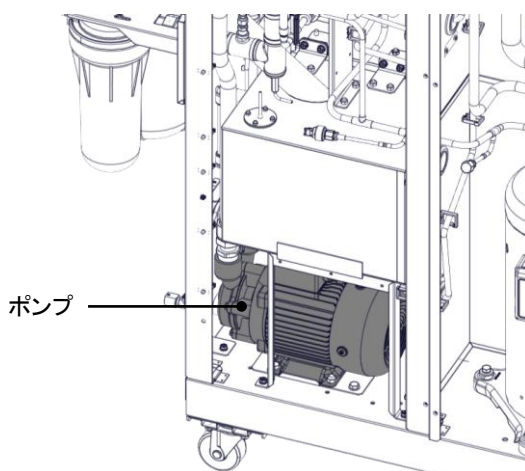
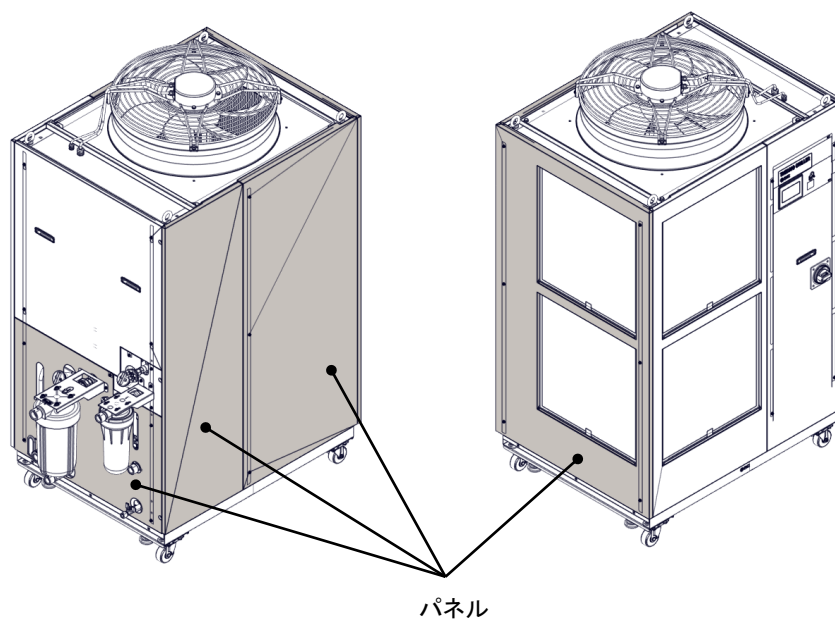


図 8-3 漏れ確認

## 8.3 長期間の停止

長時間使用しない場合や冬季期間中凍結するおそれのある場合は、下記の作業を行ってください。

1. 元電源(電源ブレーカ)を OFF してください。本製品の電源ブレーカを OFF してください。
2. 本製品の循環液を全て排出してください。  
循環液の排出方法は、「8.3.1 循環液の排出」を参照してください。
3. 循環液の排出後、製品をシート等で覆い保管してください。(シート等はお客様がご用意ください。)

### 8.3.1 循環液の排出

#### 警告



- 循環液の排出は、お客様設備を停止し、残圧を開放した後に行ってください。
- パネル類のエッジ等で怪我をしないように手袋等保護具を着用してください。

1. 元電源(電源ブレーカ)を OFF してください。
2. 給液口キャップを開けてください。
3. タンクドレン口のボールバルブを開き、液を排出します。

#### 4. パーティクルフィルタのエLEMENTを取り出します。

- 1) 付属のメンテナンスハンドルを使用し、フィルタケースを取り外します。

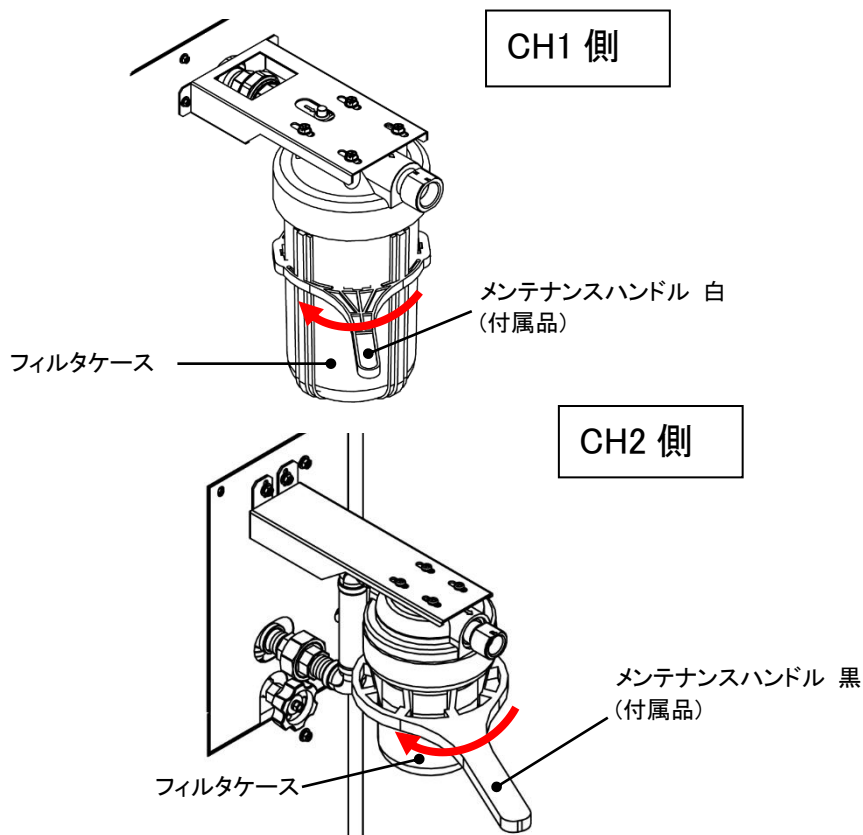


図 8-4 パーティクルフィルタ取り外し

- 2) フィルタケース内の循環液を排出し、ELEMENTを取り出します。取り外したELEMENTを再利用する場合、乾燥後、別途保管してください。
- 3) 手回しでフィルタケースを取り付けます。



#### ⚠ 注意



- ケースの取付けの際は手回しとし工具やハンドルは使用しないでください。工具やハンドルを使用すると、過度な締め込みやケースに傷をつけたりして、亀裂や破損の原因となります。
- ケースの取外し・取付け時には、必ずケースを手でしっかりと保持してください。ケースを落下させると、亀裂や破損の原因となります。

## 5. DI フィルタを取り外します。

- 1) メンテナンスパネルを取り外し、DI フィルタを取り外します。(「8.4.2 DI フィルタの交換」をご参照ください。)取り外した DI フィルタは別途保管してください。
- 2) 納入時に取り付けられていた DI フィルタ用仮配管を取り付けてください。

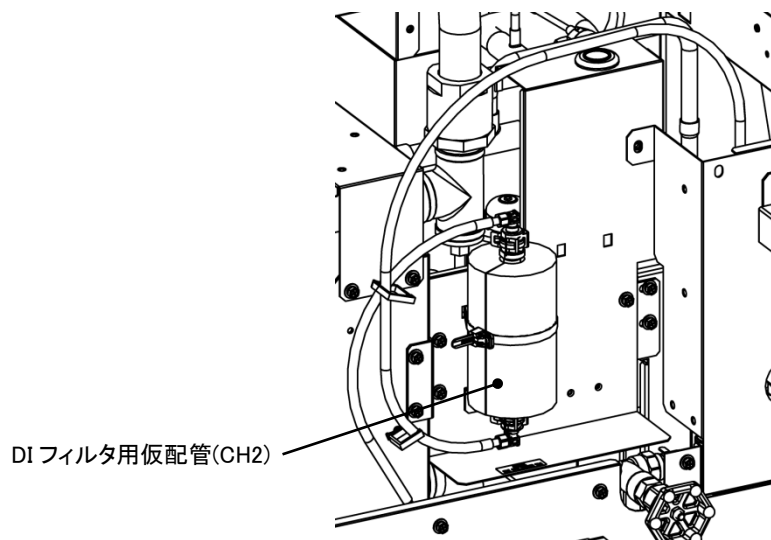


図 8-5 DI フィルタ用仮配管取付

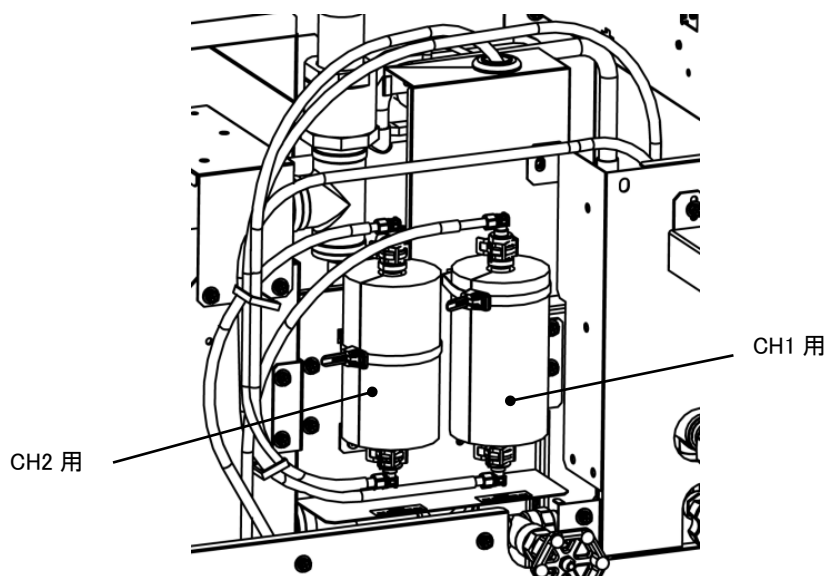


図 8-6 DI フィルタ用仮配管取付(オプション D1 の場合)

## 6. 本製品、お客様設備および配管から、循環液が十分に排出されたことを確認した後、本製品の循環液吐出口からエアパージ(圧力 0.1MPa 以下、1min 程度)を行ってください。

CH1、CH2 ともエアパージを行ってください。本製品配管内部の循環液がドレン口から排出されます。

## 7. 循環液を排出したらボールバルブを閉じます。

## 8. 給液口キャップを閉じてください。

### 8.3.2 放熱水の排出(水冷冷凍式の場合)

#### 警告

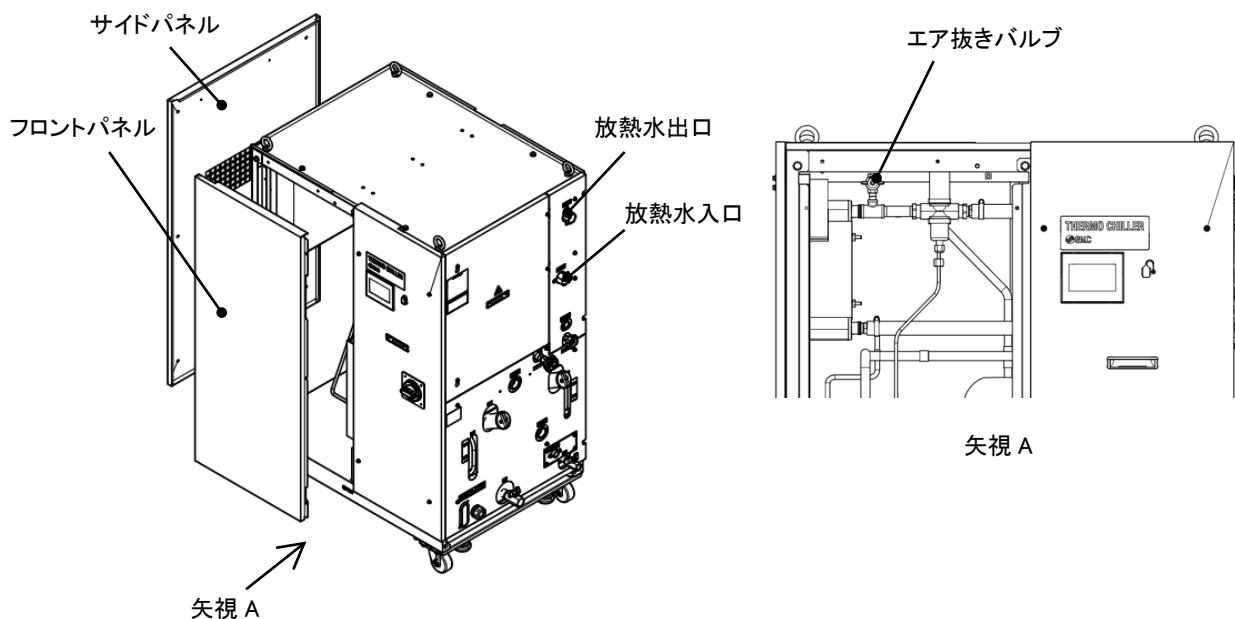


- 放熱水の排出は、お客様設備を停止し、残圧を開放した後に行ってください。
- パネル類のエッジ等で怪我をしないように手袋等保護具を着用してください。

#### 注意

移設や長期保管などに際しては、配管の残存液をできるだけ抜いてください。移動や設置の際に残存液がたれる場合があります。

1. 元電源(電源ブレーカ)を OFF してください。
2. 放熱水の供給を停止し、配管内の圧力がないことを確認してください。
3. 放熱水出入口の配管を取り外してください
4. サイドパネルとフロントパネルを開け、エア抜きバルブを開いてください。放熱水が排出されます。



5. 放熱水を排出したら、エア抜きバルブを閉じ、パネルを取付けてください。

## 8.4 消耗品の交換

### 警告



- 循環液の排出は、お客様設備を停止し、残圧を開放した後に行ってください。
- パネル類のエッジ等で怪我をしないように手袋等保護具を着用してください。

### 8.4.1 パーティクルフィルタの交換

パーティクルフィルタのエレメント交換は循環液を排出する必要があります。  
「8.3.1 循環液の排出」の手順 1～4 までを参照してフィルタケースを取り外し、エレメントを交換してください。

### 8.4.2 DI フィルタの交換

本製品内部に DI フィルタを接続します。納入状態では「DI フィルタ用仮配管」が接続されています。下記手順に従い、付属の「DI フィルタ」を取り付けてください。

1. 本製品の電源ブレーカを「OFF」してください。

2. メンテナンスパネルを取り外します。固定ビスを緩めます。また、固定ビスを取り外します。

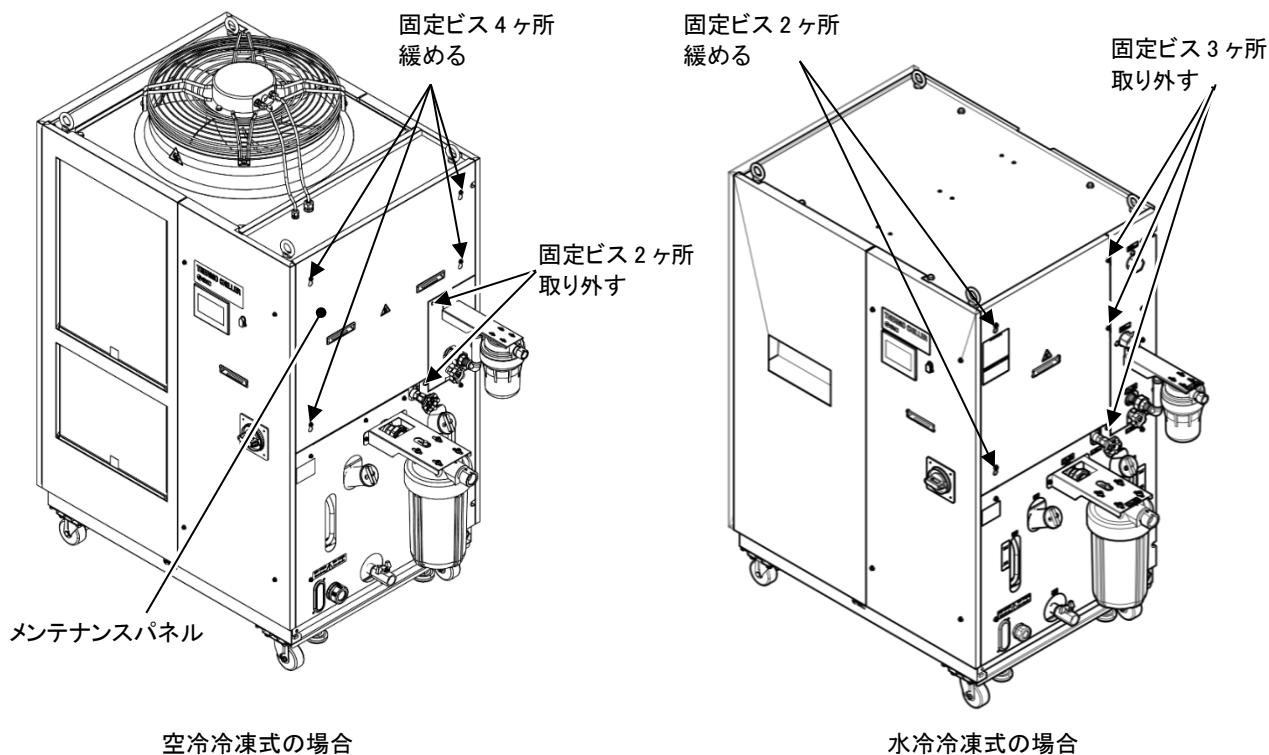
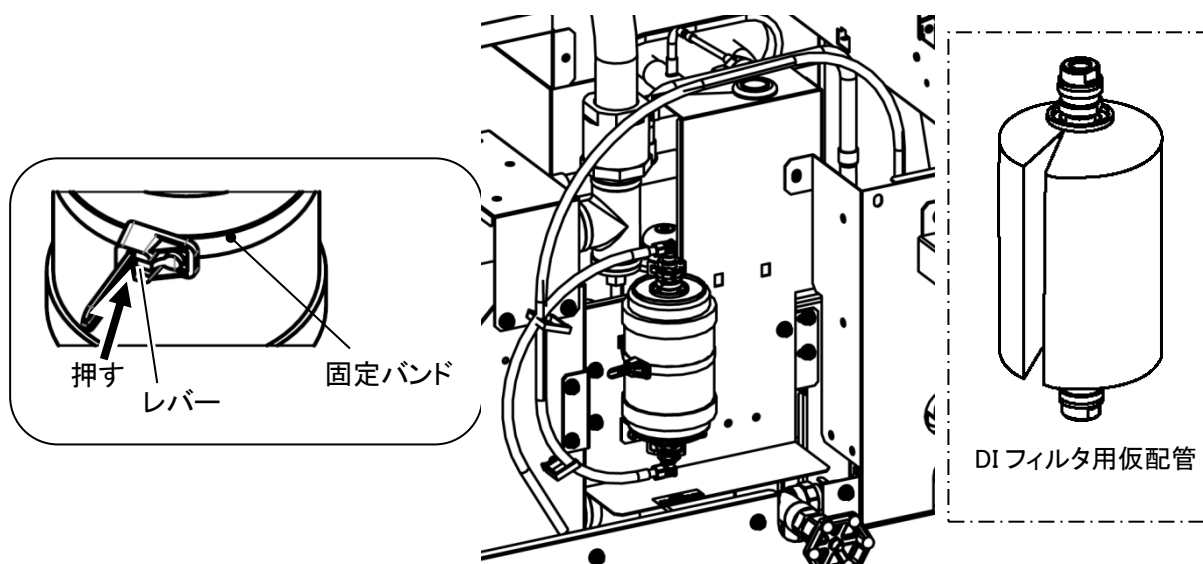


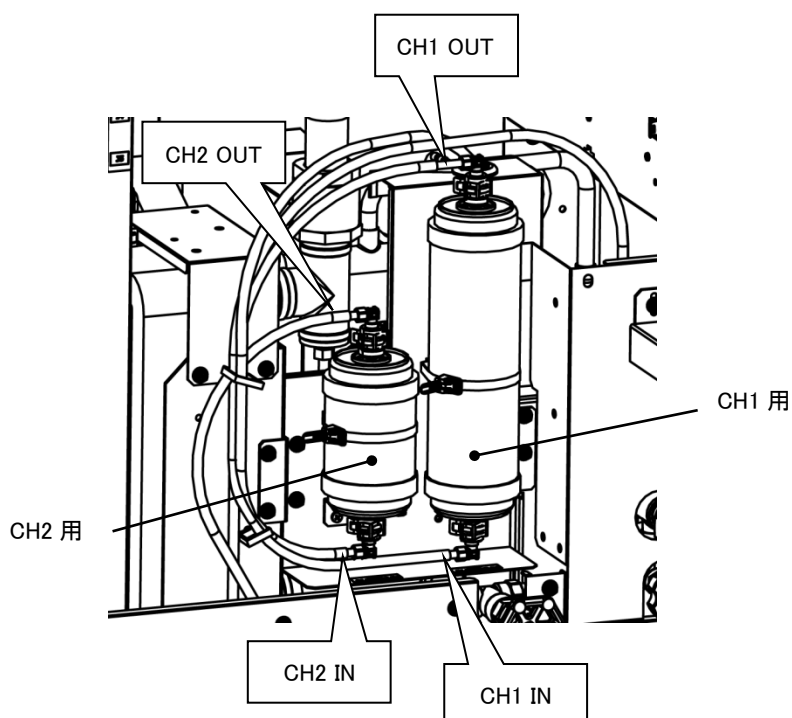
図 8-7 メンテナンスパネル取り外し



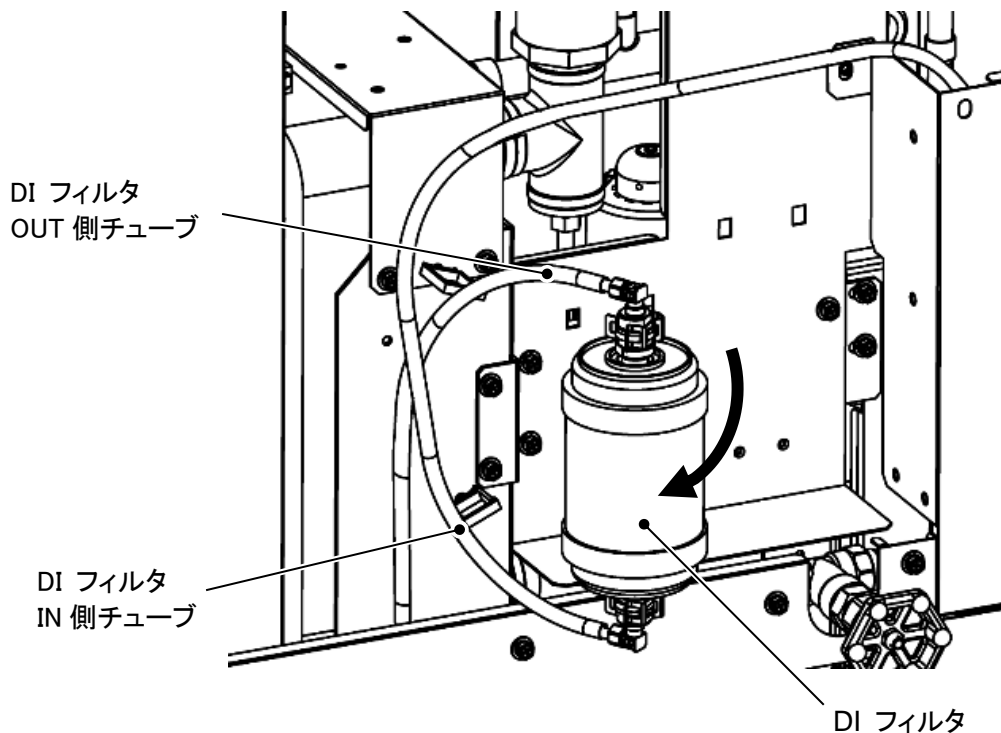
- 3.** DIフィルタの固定バンドを外します。バンドのレバーを押すと外すことができます。  
(納入時は「DIフィルタ用仮配管」が接続されています。「DIフィルタ用仮配管」は、  
本製品の長期保管時に使用します。大切に保管してください。)



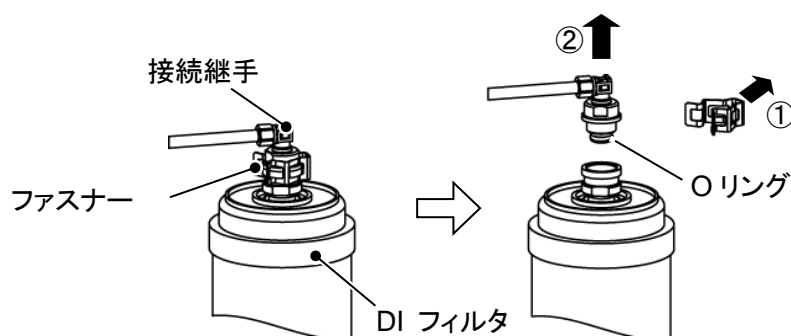
- オプション D1「CH1 電気伝導率制御付」の場合  
オプション D1 の場合、DI フィルタは下図の様に配置されています。



- 4.** DI フィルタを手前に引き出します。DI フィルタにはチューブが接続されています。チューブに無理な力が加わらないようにしてください。



- 5.** DI フィルタとチューブの接続継手はファスナーにより接続されています。接続継手には O リングを使用しています。ファスナーを外した後、接続継手を外します。このときチューブに力が加わらないようにご注意ください。また、O リングに傷が付かないようにご注意ください。IN 側、OUT 側とも同じ形状です。両側の接続継手を外し、DI フィルタを取り外してください。



**6.** 取り外した逆の手順でDIフィルタを取り付けます。DIフィルタに流れ方向はありません。DIフィルタの下側にDIフィルタIN側チューブを、上側にDIフィルタOUT側チューブを接続してください。逆に接続した場合、DIフィルタ内のエアが抜けず、DIフィルタの機能が正常に働かない場合があります。

**7.** 固定バンドでDIフィルタを固定します。

**8.** フィルタパネルを取り付けます。(推奨締付トルク:3.0N・m)

### 8.4.3 消耗部品

表 8.4-1 消耗部品

品番	名称	個数	備考
HRS-S0213	防塵フィルタ下	1	HRL200-A用:1台につき2個使用します。
HRS-S0214	防塵フィルタ上	1	HRL100/200-A用:1台につき2個使用します。
HRS-S0185	防塵フィルタ	1	HRL300-A用:1台につき4個使用します。
HRS-PF006	パーティクルフィルタ用エレメント	1	各機種共通:CH1用です。
EJ202S-005X11	パーティクルフィルタ用エレメント	1	各機種共通:CH2用です。(オプション-T3除く)
EJ302S-005X11	パーティクルフィルタ用エレメント	1	オプション-T3:CH2用です。
HRR-DF001	DIフィルタ交換カートリッジ	1	各機種共通:CH2用です。
HRR-DF002	DIフィルタ交換カートリッジ	1	各機種共通:CH1用です。オプション-D1のみ。



# 9章 資料

## 9.1 仕様一覧表

### 9.1.1 HRL100/200/300-A※-40

表 9.1-1 仕様一覧表

型式			HRL100-A※-40		HRL200-A※-40		HRL300-A※-40			
			CH1	CH2	CH1	CH2	CH1	CH2		
冷却方式			空冷冷凍式							
使用冷媒			R410A(HFC)							
冷媒封入量	kg		1.4		1.8		2.5			
制御方式			PID 制御							
使用周囲温度			2~45							
循環液			CH1 : 清水※1、脱イオン水(純水)※9 / CH2 : 清水※1、脱イオン水(純水)							
設定温度範囲			CH1 : 5~35 / CH2 : 10~40							
冷却能力 ※2			9	1 ※8	19	1 ※8	26	1 ※8		
加熱能力 ※3			1.5	1	4.0	1	6.0	1		
温度安定性※4			CH1 : ±0.1 CH2 : ±0.5							
ポンプ能力 ※13	定格流量 (吐出口圧力)	L/min	45 (0.43MPa)	10 (0.45MPa)	45 (0.45MPa)	10 (0.45MPa)	125 (0.45MPa)	10 (0.45MPa)		
	最大流量	L/min	120	16 ※12	130	16 ※12	180	16 ※12		
	最大揚程	m	50	49	55	49	68	49		
圧力設定可能範囲 ※5			0.10~0.50	0.10~0.49	0.10~0.55	0.10~0.49	0.10~0.68	0.10~0.49		
最低必要流量 ※6			20	2	25	2	40	2		
タンク容量 ※14			42	7	42	7	60	7		
バイパス回路(バルブ付)			内蔵							
電気伝導率設定範囲			0.5~45※9	0.5~45	0.5~45※9	0.5~45	0.5~45※9	0.5~45		
パーティクルフィルタろ過精度 (付属品)			5	5	5	5	5	5		
循環液吐出口、循環液戻り口 管接続口径 ※14			CH1 : Rc1 (記号 F:G1、記号 N:NPT1) CH2 : Rc1/2 (記号 F:G1/2、記号 N:NPT1/2)							
ドレン口 管接続口径 ※14			CH1 : Rc3/4 (記号 F:G3/4、記号 N:NPT3/4) CH2 : Rc1/2 (記号 F:G1/2、記号 N:NPT1/2)							
接液部材質			CH1 : ステンレス、銅(熱交換器ブレージング)※10、黄銅※10、青銅※10、フッ素樹脂、PP、PBT、POM、PU、PC、PVC、EPDM、NBR、イオン交換樹脂※9 CH2 : ステンレス、アルミナセラミック、カーボン、フッ素樹脂、PP、PBT、POM、PU、PVC、PPS、AS、PS、EPDM、NBR、イオン交換樹脂							
電源			三相 AC380~415V(50/60Hz) 許容電圧変動±10%(継続した電圧変動不可) 三相 AC460~480V(60Hz) 許容電圧変動+4%、-10% (最大電圧は 500V 未滿かつ継続した電圧変動不可)							
電気系	漏電ブレーカ	定格電流	A		30		40			
		感度電流	mA		30					
	定格運転電流 ※4	A		8.5		15		19		
	定格消費電力 ※4	kW (kVA)		5.6 (5.9)		9.4 (10.2)		12.3 (13.0)		
騒音値(正面 1m・高さ 1m) ※4			dB(A)		75		71			
付属品			取扱説明書(設置・運転編)2冊(和文/英文各1冊) CH1 用パーティクルフィルタセット一式 CH2 用パーティクルフィルタセット一式 アンカーボルト固定金具 2個(M8 ボルト 6個含む)※7							
質量(乾燥状態) ※11			kg		約 240		約 260		約 330	

- ※1 下記条件の循環液をご使用ください。  
清水:「8.1 水質管理について」を参照願います。  
エチレングリーコール水溶液 15%: 清水希釈、防腐剤・添加剤不可  
脱イオン水(純水): 熱電動率  $1 \mu\text{S}/\text{cm}$  以上(電気抵抗率  $1\text{M}\Omega \cdot \text{cm}$  以下)
- ※2 ①使用周囲温度:  $32^\circ\text{C}$ 、②循環液: 清水、③循環液温度: CH1  $20^\circ\text{C}$ /CH2  $25^\circ\text{C}$ 、④循環液流量: 定格流量、⑤電源: AC400V  
オプション T2、T3「CH2 高揚程ポンプ仕様」の場合、6章 オプション参照ください。
- ※3 ①使用周囲温度:  $32^\circ\text{C}$ 、②循環液: 清水、③循環液流量: 定格流量、④電源: AC400V
- ※4 ①使用周囲温度:  $32^\circ\text{C}$ 、②循環液: 清水、③循環液温度: CH1  $20^\circ\text{C}$ /CH2  $25^\circ\text{C}$ 、④負荷: 冷却能力記載、⑤循環液流量: 定格流量、  
⑥電源: AC400V、⑦配管長: 最短
- ※5 インバータによる圧力制御機能付。圧力制御機能を使用しない場合は流量制御機能またはポンプ出力設定機能を使用可能です。
- ※6 冷却能力を維持するために必要な流量です。最低必要流量を下回る場合には、バイパスバルブを調整してください。  
オプション T2、T3「CH2 高揚程ポンプ仕様」の場合、6章 オプション参照ください。
- ※7 アンカーボルト固定金具(M8 ボルト 6 個含む)はサーモチャージャー梱包時に木製スキッドとの固定用として使用しています。アンカーボルトは付属していません。
- ※8 最大 1.5kW。ただし、1.5kW の負荷印加時、CH1 の冷却能力は 0.5kW 減少します。
- ※9 オプション D1「電気伝導率制御付」のみ。
- ※10 オプション D1「電気伝導率制御付」の場合、含まれません。
- ※11 オプション D1「電気伝導率制御付」、オプション T2「CH2 高揚程ポンプ仕様」の場合、質量が 1kg 増加します。オプション T3「CH2 高揚程ポンプ仕様」の場合、質量が 18kg 増加します。
- ※12 ポンプの制御モードによって、使用可能範囲が変わります。詳細は、図 9-16 のポンプ能力グラフを参照ください。
- ※13 オプション T2、T3「CH2 高揚程ポンプ仕様」の場合、6章 オプション参照ください。
- ※14 オプション T3「CH2 高揚程ポンプ仕様」の場合、6章 オプション参照ください。

## 9.1.2 HRL100/200-W※-40

表 9.1-2 仕様一覧表

型式		HRL100-W※-40		HRL200-W※-40			
		CH1	CH2	CH1	CH2		
冷却方式		水冷冷凍式					
使用冷媒		R410A(HFC)					
冷媒封入量	kg	1.8		1.8			
制御方式		PID 制御					
使用周囲温度	°C	2~45					
循環液系	循環液		CH1 : 清水※1、脱イオン水(純水)※9 / CH2 : 清水※1、脱イオン水(純水)				
	設定温度範囲		°C CH1 : 5~35 / CH2 : 10~40				
	冷却能力 ※2	kW	10	1 ※8	21.5	1 ※8	
	加熱能力 ※3	kW	1.5	1	4.0	1	
	温度安定性※4		°C CH1 : ±0.1 CH2 : ±0.5				
	ポンプ能力 ※13	定格流量 (吐出口圧力)	L/min	45 (0.43MPa)	10 (0.45MPa)	45 (0.45MPa)	10 (0.45MPa)
		最大流量	L/min	120	16 ※12	130	16 ※12
		最大揚程	m	50	49	55	49
	圧力設定可能範囲 ※5		MPa	0.10~0.50	0.10~0.49	0.10~0.55	0.10~0.49
	最低必要流量 ※6		L/min	20	2	25	2
	タンク容量		L	42	7	42	7
	バイパス回路(バルブ付)		内蔵				
	電気伝導率設定範囲		μS/cm	0.5~45※9	0.5~45	0.5~45※9	0.5~45
	パーティクルフィルタろ過精度 (付属品)		μm	5	5	5	5
	循環液吐出口、循環液戻り口 管接続口径		CH1 : Rc1 (記号 F:G1、記号 N:NPT1) CH2 : Rc1/2 (記号 F:G1/2、記号 N:NPT1/2)				
ドレン口 管接続口径		CH1 : Rc3/4 (記号 F:G3/4、記号 N:NPT3/4) CH2 : Rc1/2 (記号 F:G1/2、記号 N:NPT1/2)					
接液部材質		CH1 : ステンレス、銅(熱交換器ブレージング)※10、黄銅※10、青銅※10、フッ素樹脂、PP、PBT、POM、PU、PC、PVC、EPDM、NBR、イオン交換樹脂※9 CH2 : ステンレス、アルミナセラミック、カーボン、フッ素樹脂、PP、PBT、POM、PU、PVC、PPS、AS、PS、EPDM、NBR、イオン交換樹脂					
放熱水系	温度範囲		°C 5~35				
	圧力範囲		MPa 0.3~0.5				
	必要流量		L/min 25		50		
	放熱水入口、放熱水出口 管接続口径		MPa 0.3 以上				
	接液部材質		ステンレス、銅(熱交換器ブレージング)、青銅、真鍮 PTFE、NBR、EPDM				
電気系	電源		三相 AC380~415V(50/60Hz) 許容電圧変動±10%(継続した電圧変動不可) 三相 AC460~480V(60Hz) 許容電圧変動+4%、-10% (最大電圧は 500V 未満かつ継続した電圧変動不可)				
	漏電ブレーカ	定格電流	A 30		30		
		感度電流	mA 30				
	定格運転電流 ※4		A	12.7		13.3	
定格消費電力 ※4		kW (kVA)	7.9 (8.8)		8.6 (9.2)		
騒音値(正面 1m・高さ 1m) ※4		dB(A)	72		72		
付属品		取扱説明書(設置・運転編)2冊(和文/英文各1冊) CH1 用パーティクルフィルタセット一式 CH2 用パーティクルフィルタセット一式 アンカーボルト固定金具 2個(M8ボルト 6個含む)※7					
質量(乾燥状態) ※11		kg	約 250		約 250		

- ※1 下記条件の循環液をご使用ください。  
清水:「8.1 水質管理について」を参照願います。  
エチレングリーコール水溶液 15%:清水希釈、防腐剤・添加剤不可  
脱イオン水(純水):熱電動率 $1 \mu\text{S}/\text{cm}$ 以上(電気抵抗率 $1\text{M}\Omega\cdot\text{cm}$ 以下)
- ※2 ①放熱水温度:32°C、②循環液:清水、③循環液温度:CH1 20°C/CH2 25°C、④循環液流量:定格流量、⑤電源:AC400V  
オプション T2「CH2 高揚程ポンプ仕様」の場合、6章 オプション参照ください。
- ※3 ①放熱水温度:32°C、②循環液:清水、③循環液流量:定格流量、④電源:AC400V
- ※4 ①放熱水温度:32°C、②循環液:清水、③循環液温度:CH1 20°C/CH2 25°C、④負荷:冷却能力記載、⑤循環液流量:定格流量、  
⑥電源:AC400V、⑦配管長:最短
- ※5 インバータによる圧力制御機能付。圧力制御機能を使用しない場合は流量制御機能またはポンプ出力設定機能を使用可能です。
- ※6 冷却能力を維持するために必要な流量です。最低必要流量を下回る場合には、バイパスバルブを調整してください。  
オプションT2「CH2 高揚程ポンプ仕様」の場合、6章 オプション参照ください。
- ※7 アンカーボルト固定金具(M8 ボルト 6 個含む)はサーモチャージャー梱包時に木製スキッドとの固定用として使用しています。アンカーボルトは付属していません。
- ※8 最大 1.5kW。ただし、1.5kW の負荷印加時、CH1 の冷却能力は 0.5kW 減少します。
- ※9 オプション D1「電気伝導率制御付」のみ。
- ※10 オプション D1「電気伝導率制御付」の場合、含まれません。
- ※11 オプション D1「電気伝導率制御付」、オプション T2「CH2 高揚程ポンプ仕様」の場合、質量が 1kg 増加します。
- ※12 ポンプの制御モードによって、使用可能範囲がかわります。詳細は、図 9-16 のポンプ能力グラフを参照ください。
- ※13 オプションT2「CH2 高揚程ポンプ仕様」の場合、6章 オプション参照ください。



### 9.1.3 使用冷媒とGWP値

表 9.1-3 使用冷媒とGWP値

冷媒名	地球温暖化係数(GWP)		
	Regulation (EU)2024/573 AIM Act 40 CFR Part 84	フロン排出抑制法	
		規則告示係数	算定漏えい量等 報告告示係数
R134a	1,430	1,430	1,300
R404A	3,922	3,920	3,940
R407C	1,774	1,770	1,620
R410A	2,088	2,090	1,920
R448A	1,386	1,390	1,270
R454C	146	145	146

注記:

- 1.本製品には温室効果ガスが密封されています。
- 2.本製品に使用されている冷媒種類については、製品仕様を参照して下さい。

### 9.1.4 通信仕様

- 接点入出力通信については「3.3.4 接点入出力通信配線」をご参照ください。
- シリアル通信仕様については、HRX-OM-Y106 取扱説明書 通信機能編をご参照ください。

## 9.2 外形寸法図

### 9.2.1 HRL100-A※-40

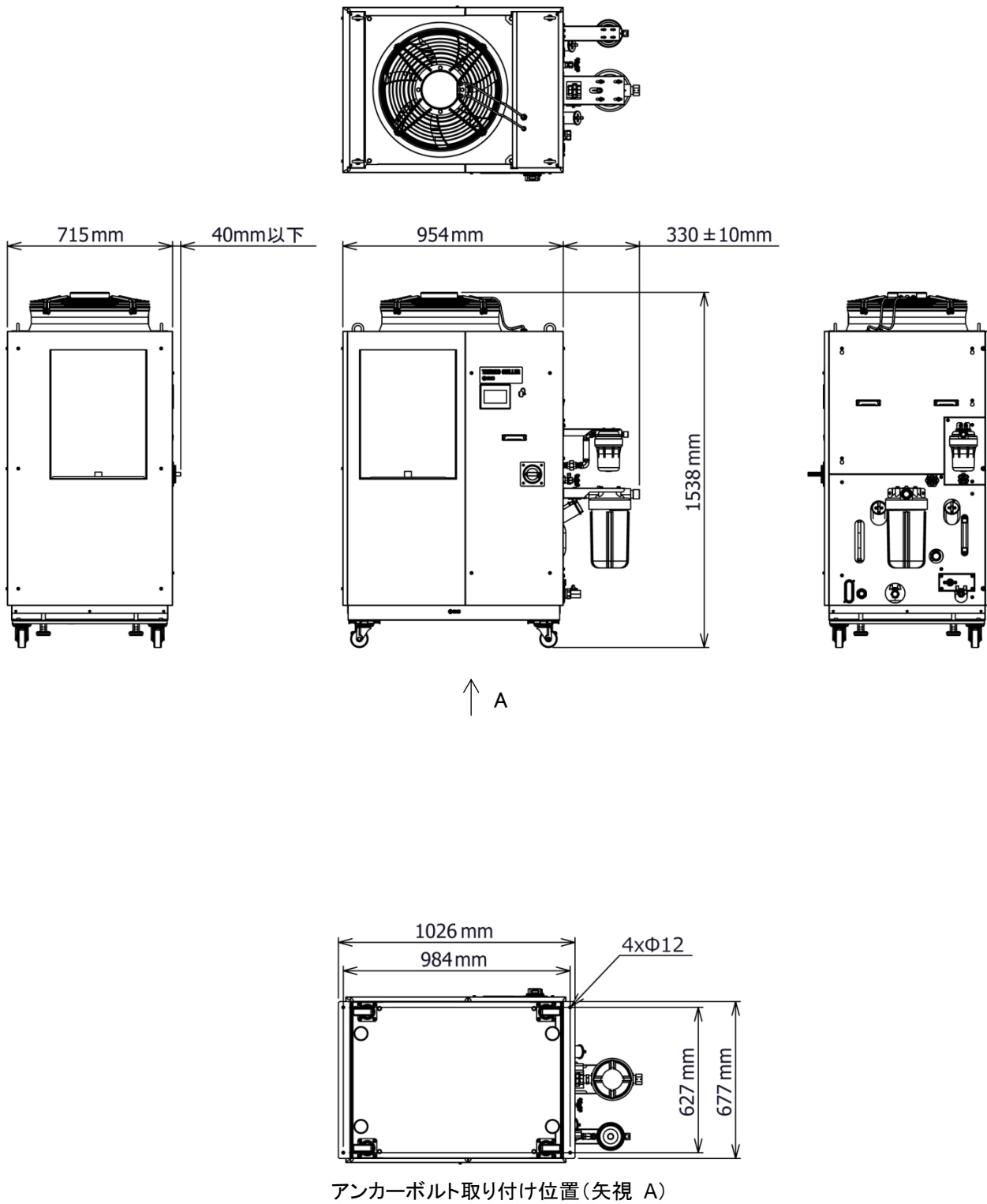


図 9-1 外形寸法図

### 9.2.2 HRL200-A※-40

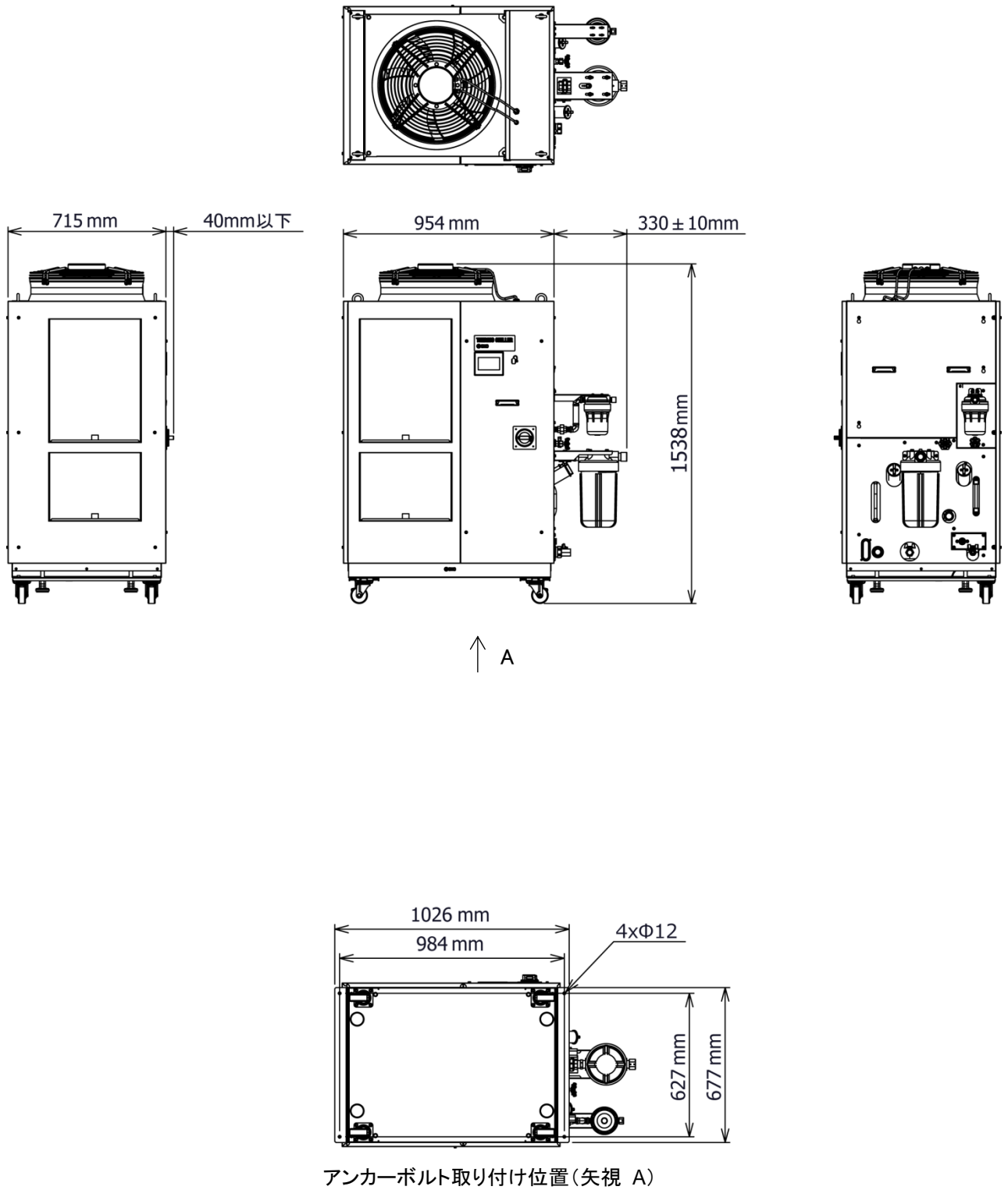
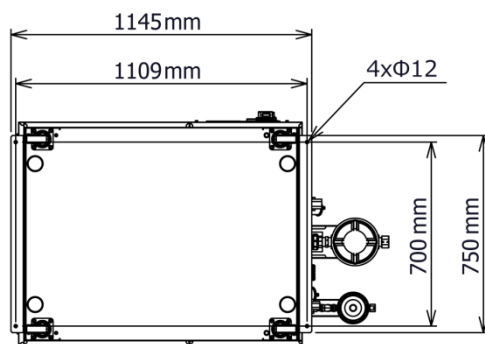
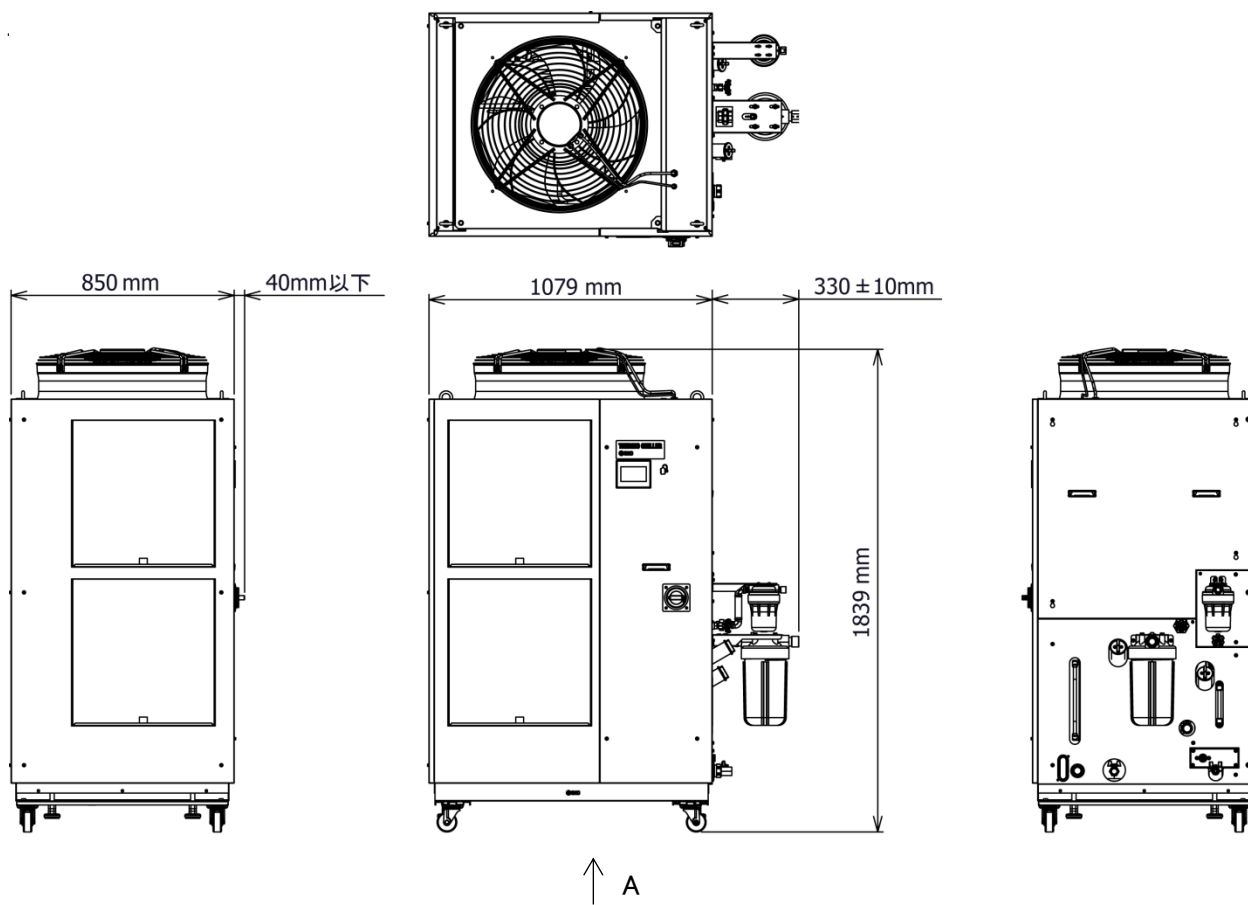


図 9-2 外形寸法図

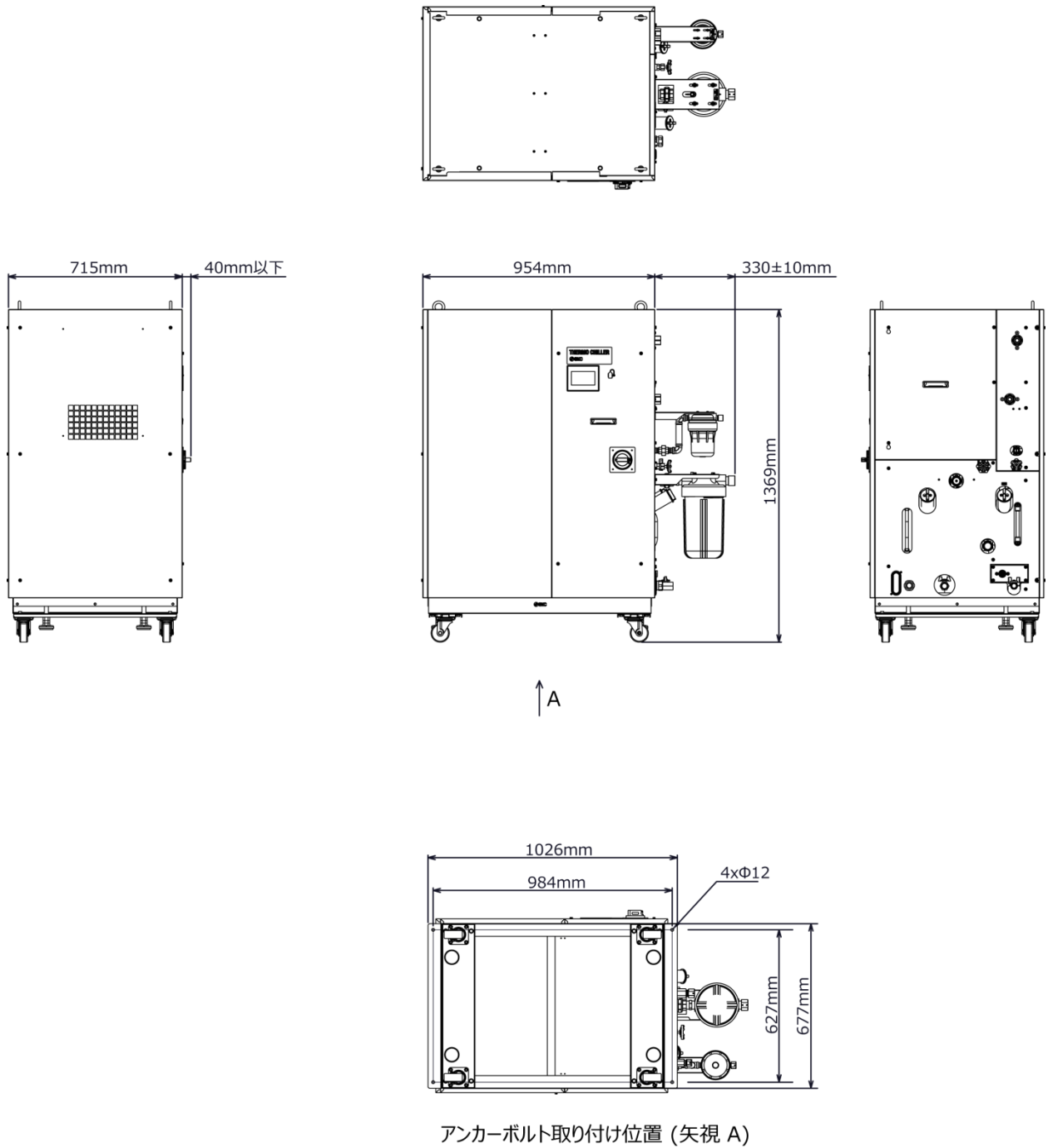
### 9.2.3 HRL300-A※-40



アンカーボルト取り付け位置(矢視 A)

図 9-3 外形寸法図

### 9.2.4 HRL100/200-W※-40



アンカーボルト取り付け位置 (矢視 A)

図 9-4 外形寸法図

## 9.3 フロー図

### 9.3.1 HRL\*\*\*-A\*-40\*

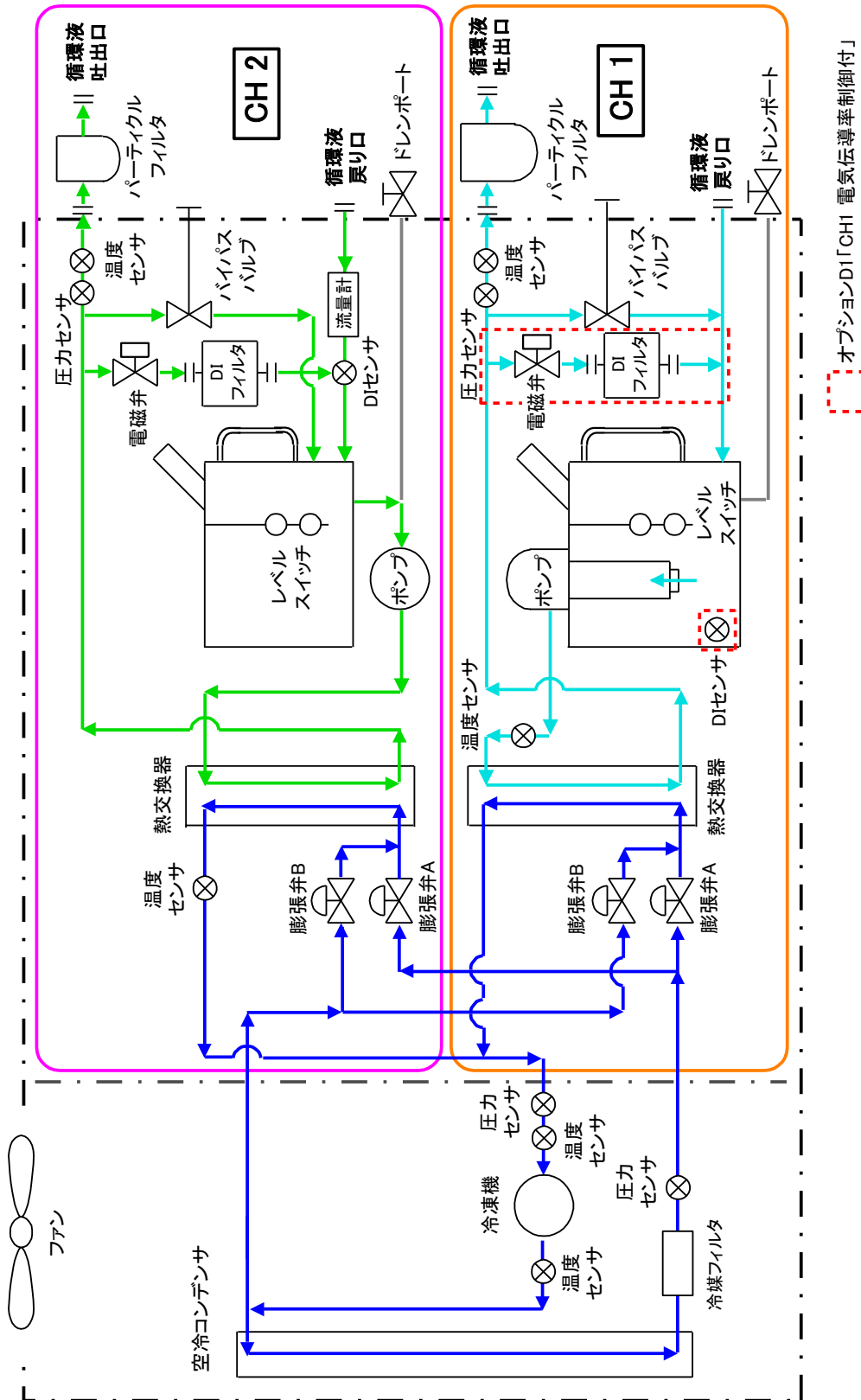


図 9-5 フロー図(HRL\*\*\*-A\*-40)

オプションDI「CH1 電気伝導率制御付」

9.3.2 HRL\*\*\*-W\*-40\*

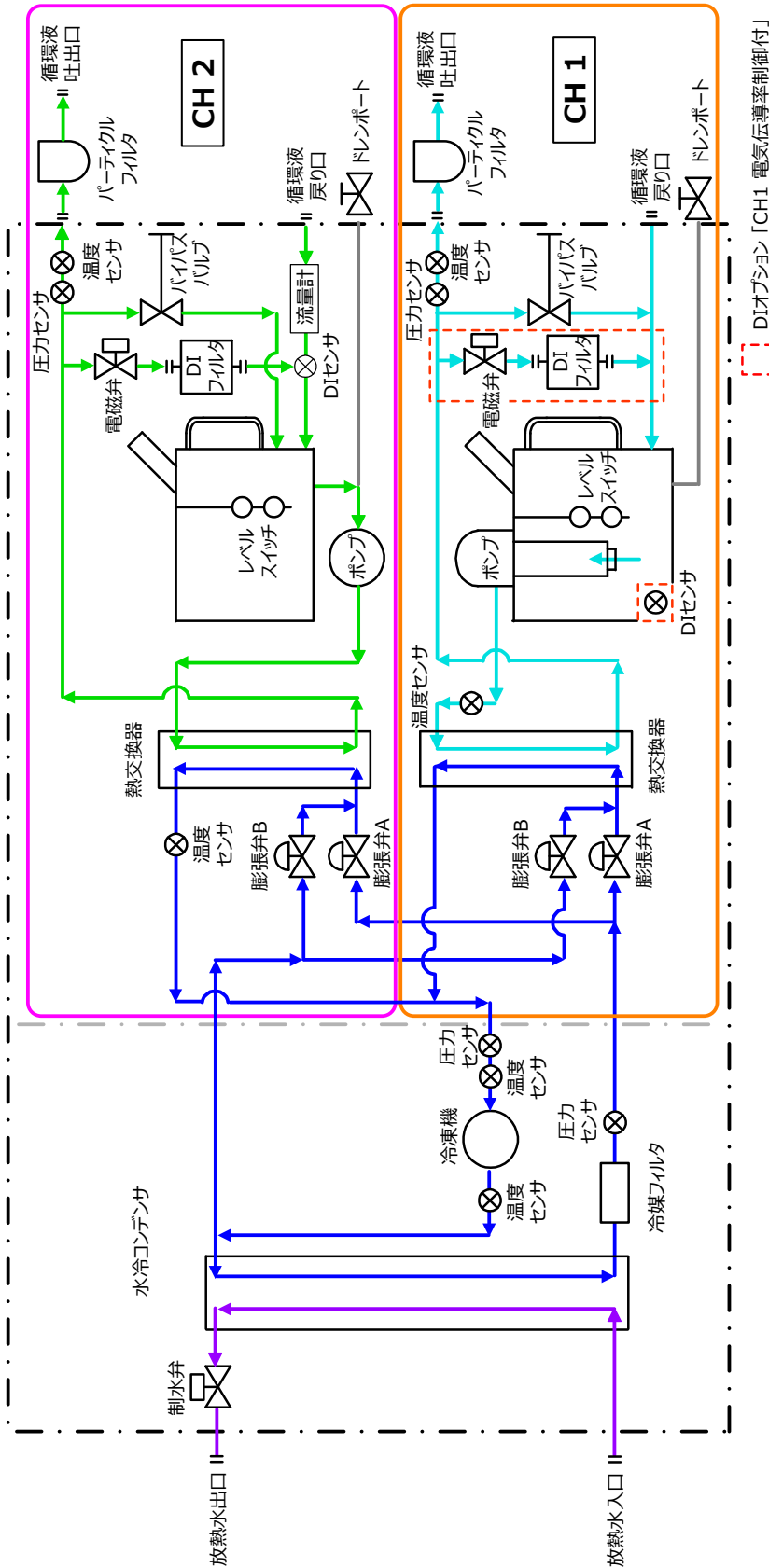


図 9-6 フロー図(HRL\*\*\*-W\*-40\*)

## 9.4 冷却能力

### 9.4.1 HRL100-A※-40 CH1

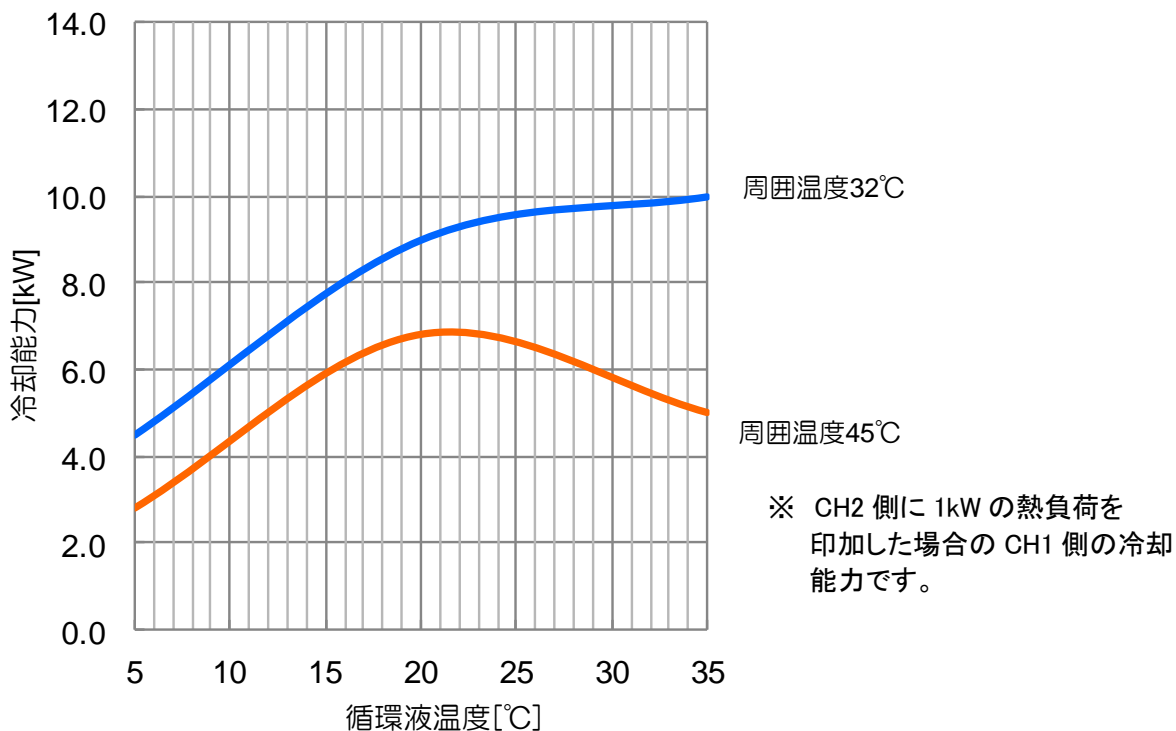


図 9-7 冷却能力(HRL100-A※-40)

### 9.4.2 HRL200-A※-40 CH1

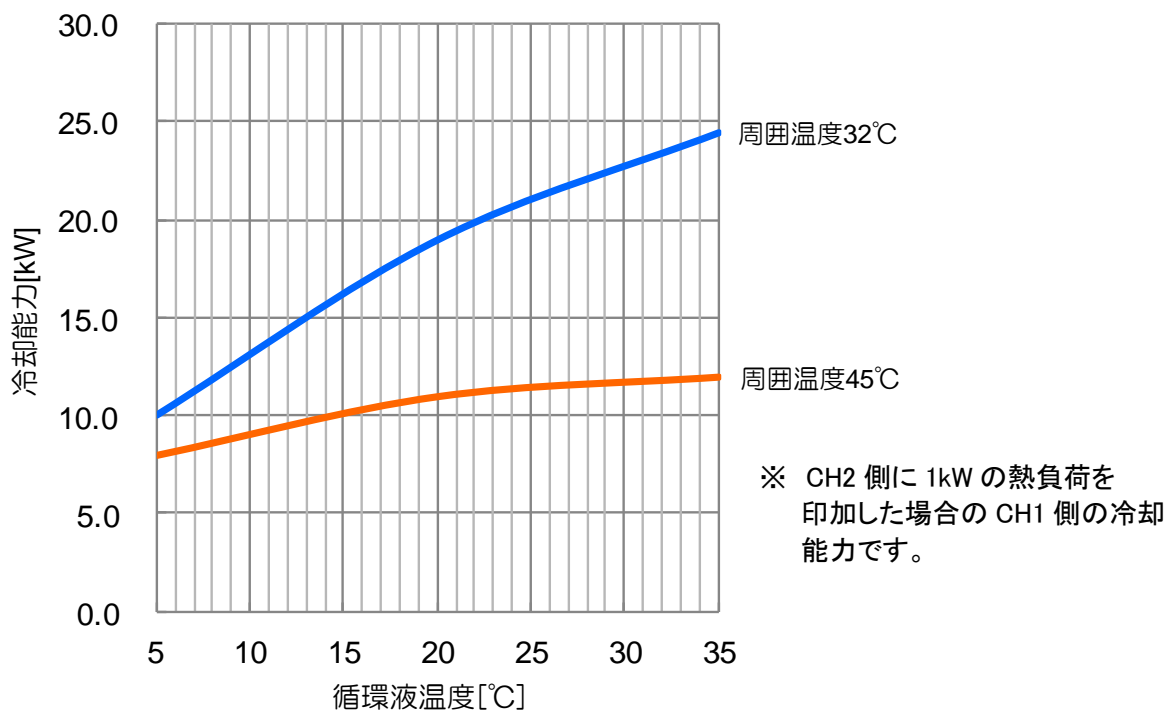


図 9-8 冷却能力(HRL200-A※-40)



### 9.4.3 HRL300-A※-40 CH1

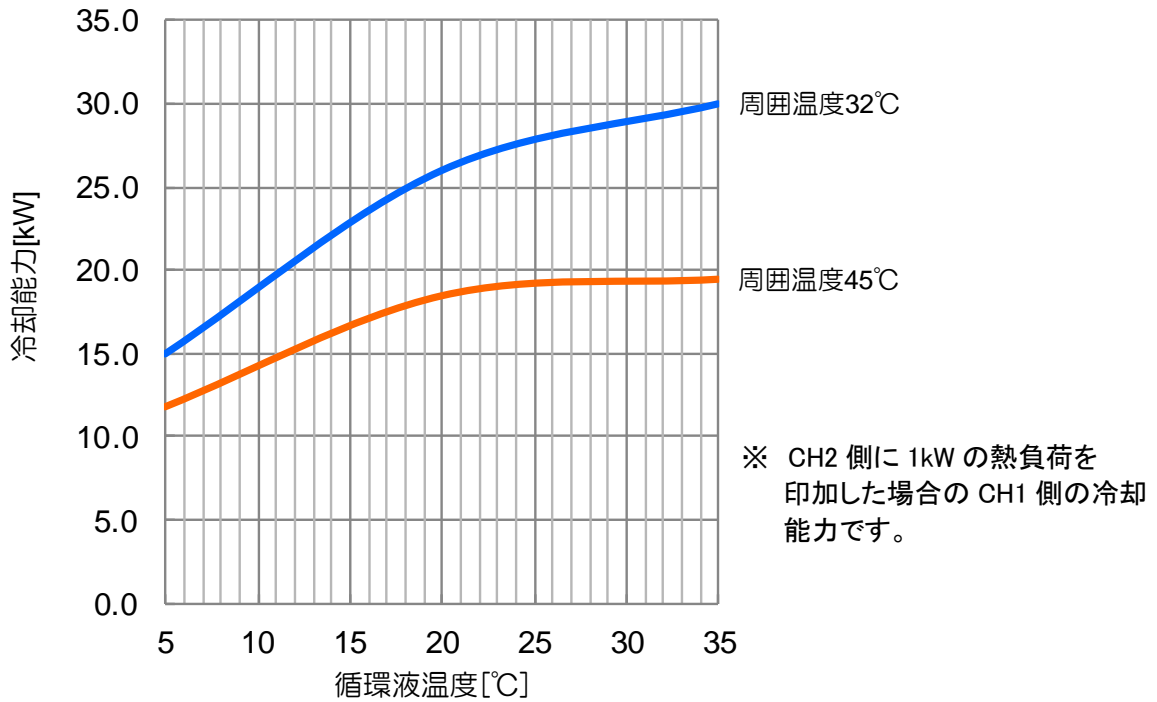
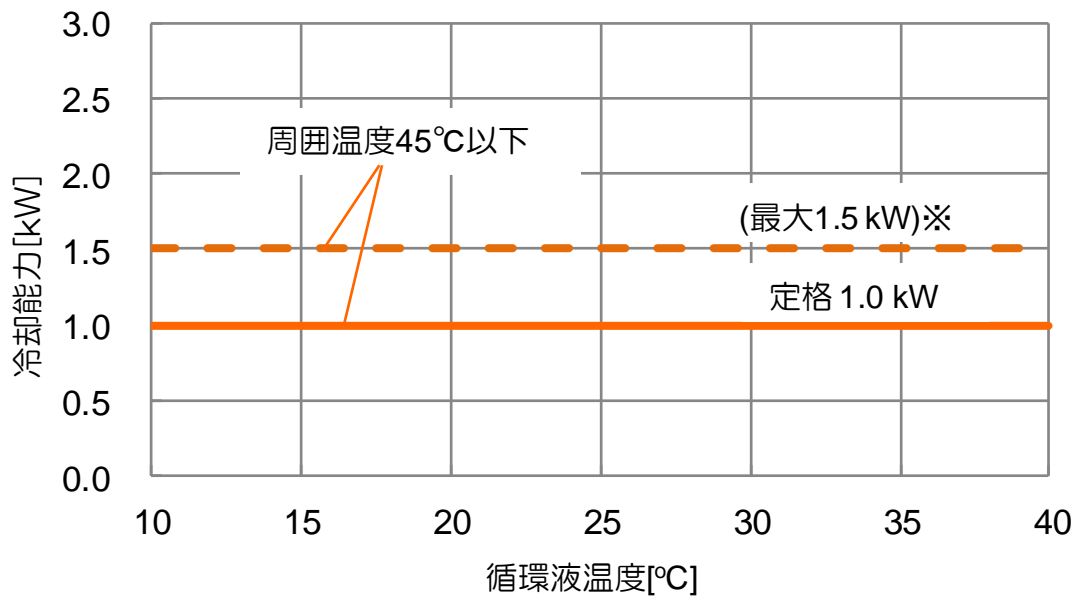


図 9-9 冷却能力(HRL300-A※-40)

### 9.4.4 HRL100/200/300-A※-40 CH2



※ 最大 1.5kW。ただし、1.5kW 熱負荷印加時、CH1 の冷却能力が 0.5kW 減少します。

図 9-10 冷却能力(HRL100/200/300-A※-40)

### 9.4.5 HRL100-A※-40-T2 CH1

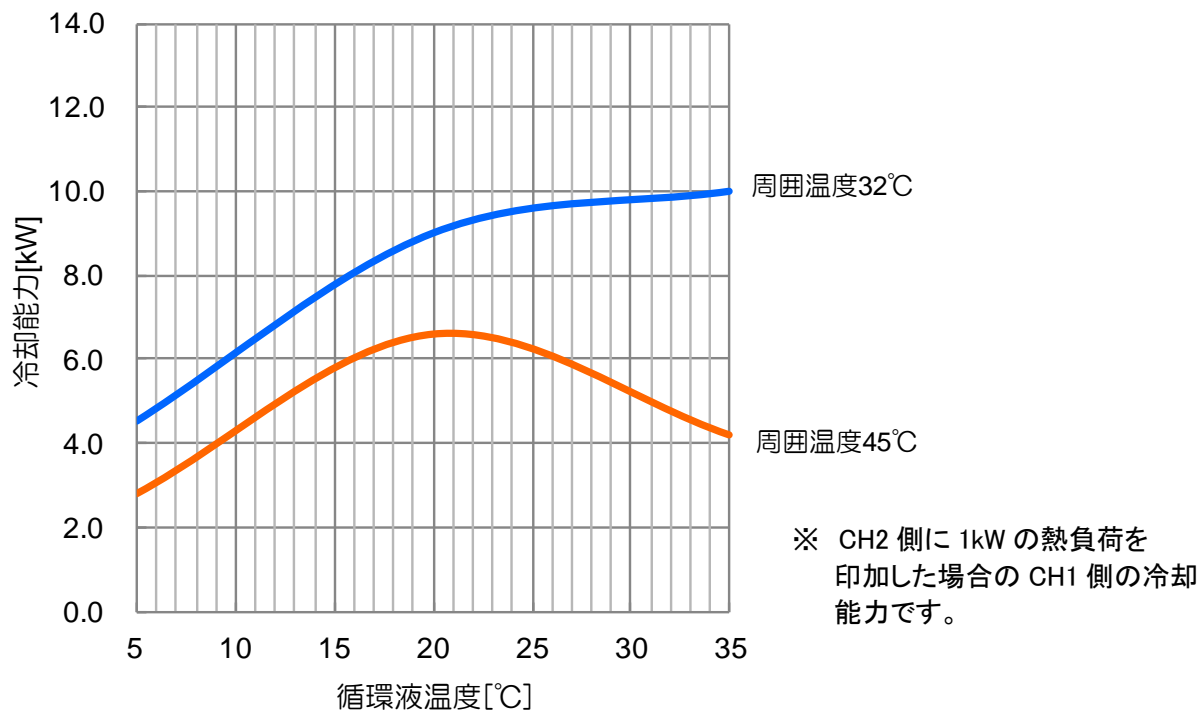


図 9-11 冷却能力(HRL100-A※-40-T2)

### 9.4.6 HRL200-A※-40-T2 CH1

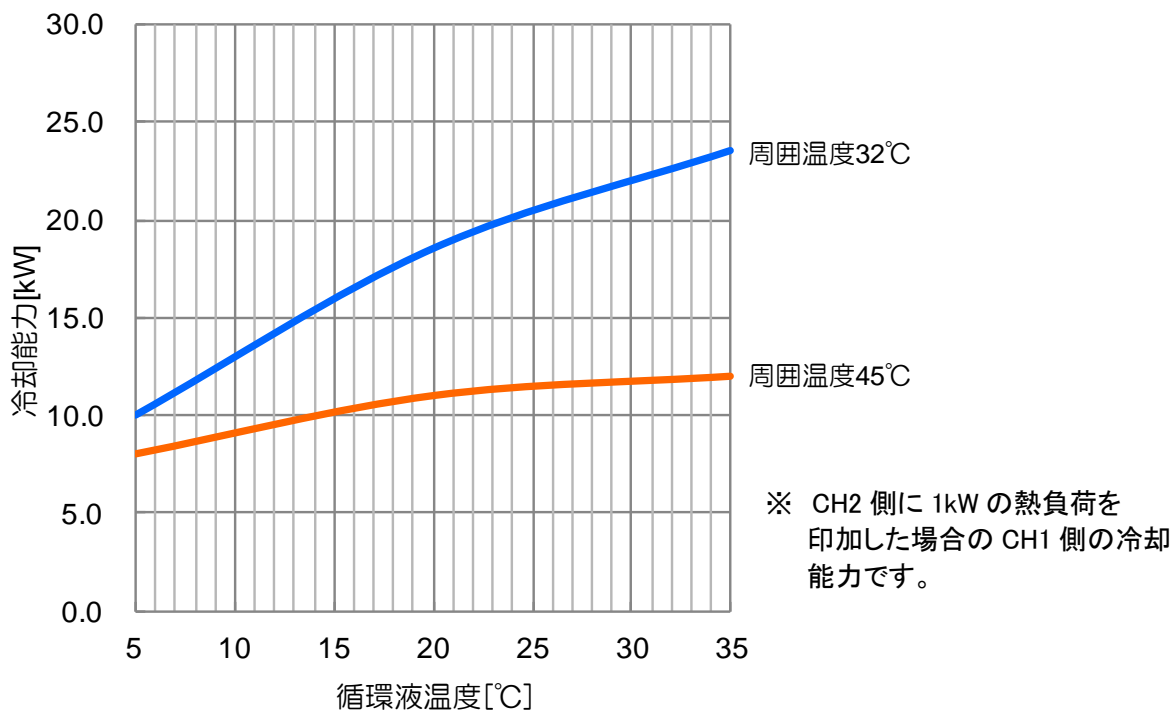


図 9-12 冷却能力(HRL200-A※-40-T2)

### 9.4.7 HRL300-A※-40-T2 CH1

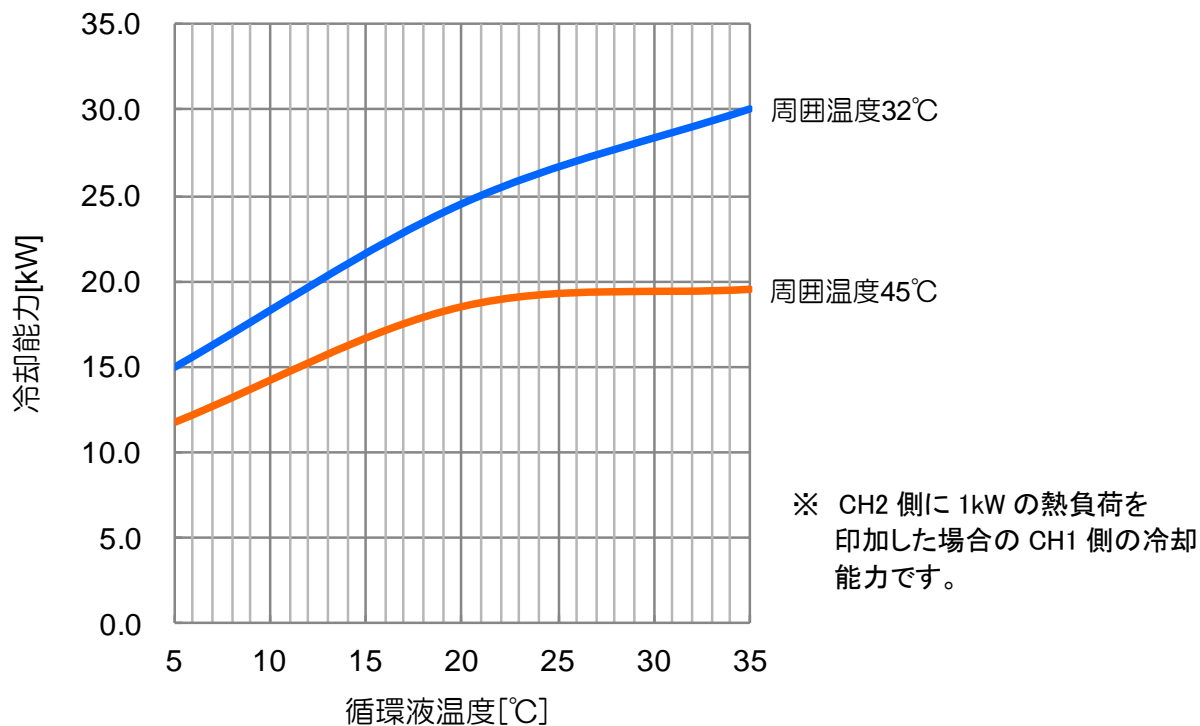
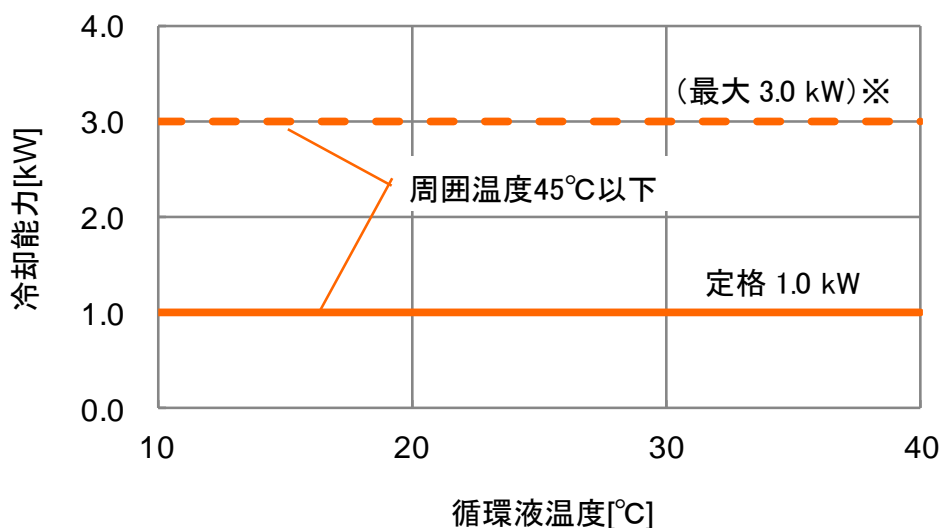


図 9-13 冷却能力(HRL300-A※-40-T2)

### 9.4.8 HRL100/200/300-A※-40-T2 CH2



※ 最大 3.0kW。ただし、3.0kW 熱負荷印加時、CH1 の冷却能力が 2.0kW 減少します。

図 9-14 冷却能力(HRL100/200/300-A※-40-T2)

### 9.4.9 HRL300-A※-40-T3 CH1

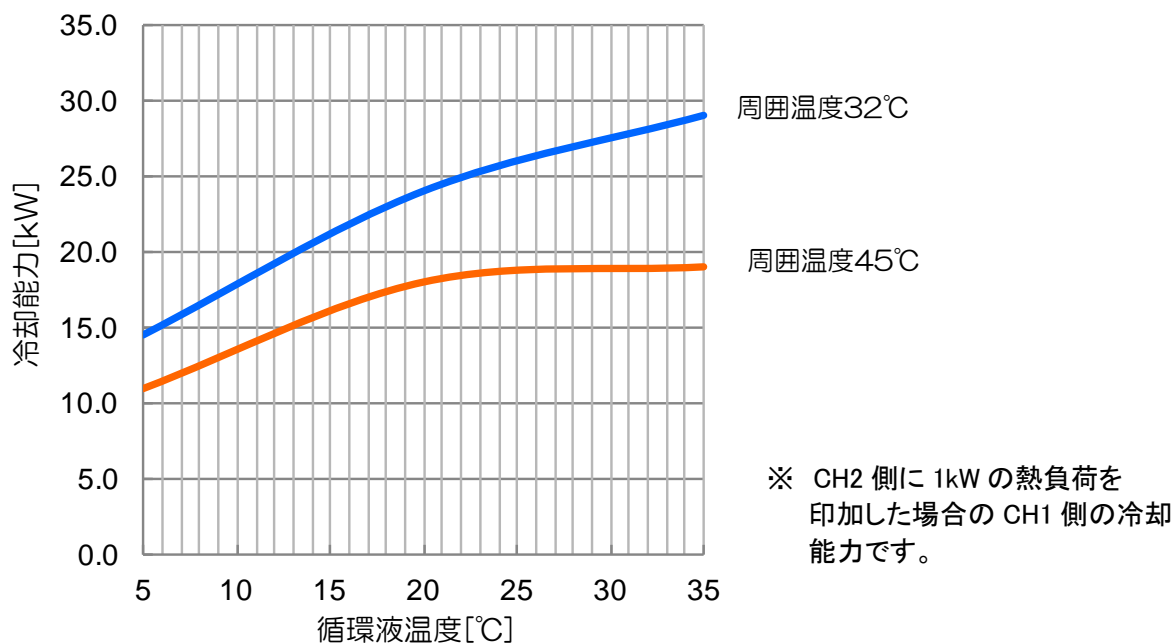
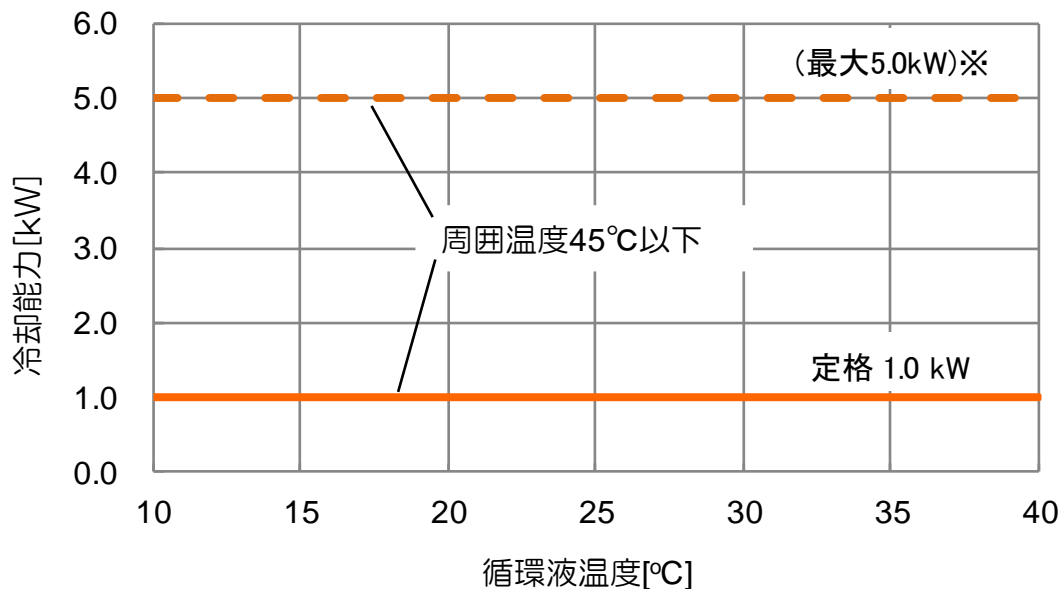


図 9-15 冷却能力(HRL300-A※-40-T3)

### 9.4.10 HRL300-A※-40-T3 CH2



※ 最大 5.0kW。ただし、5.0kW 熱負荷印加時、CH1 の冷却能力が 4.0kW 減少します。

図 9-16 冷却能力(HRL300-A※-40-T3)

### 9.4.11 HRL100-W※-40 CH1

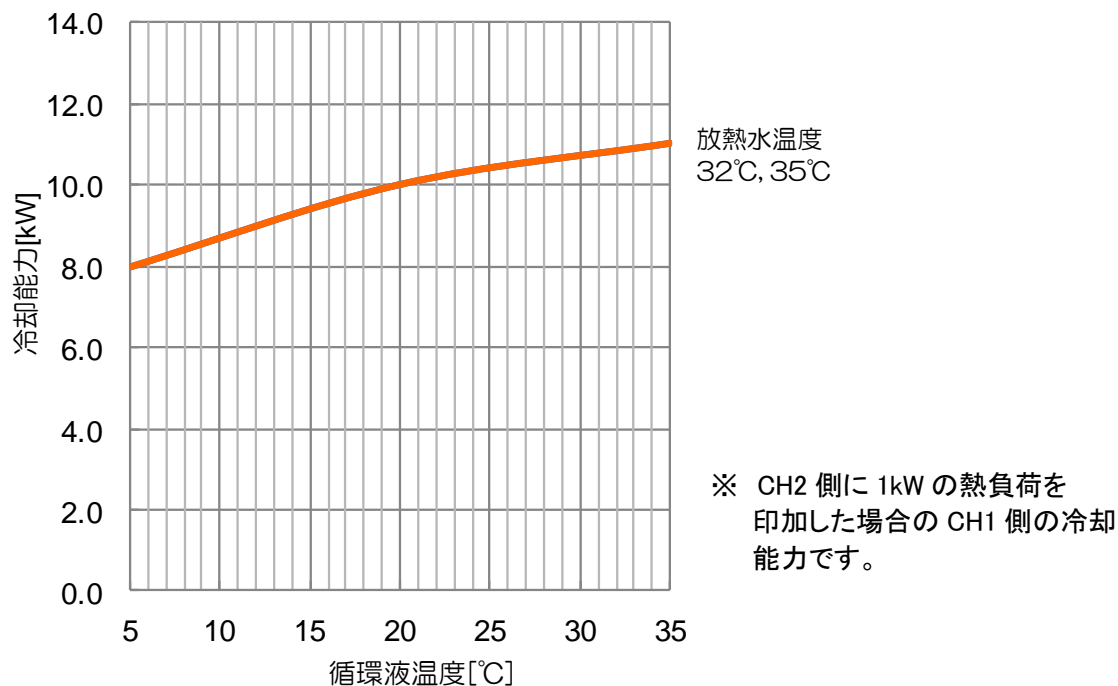


図 9-17 冷却能力(HRL100-W※-40)

### 9.4.12 HRL200-W※-40 CH1

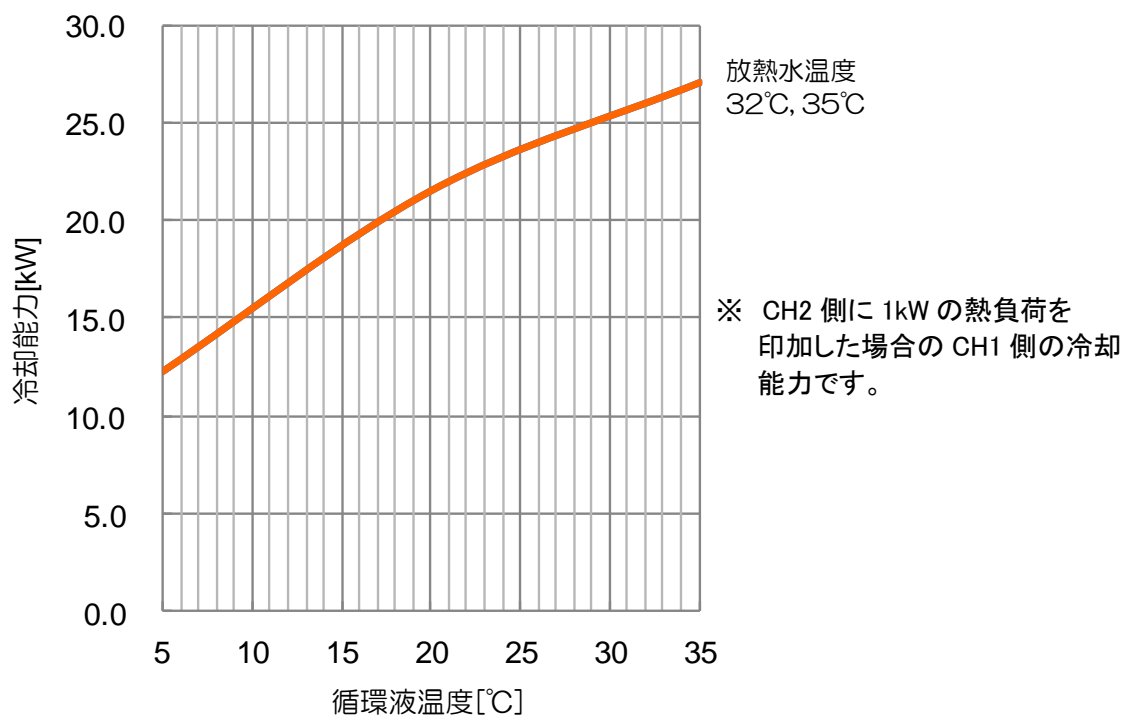
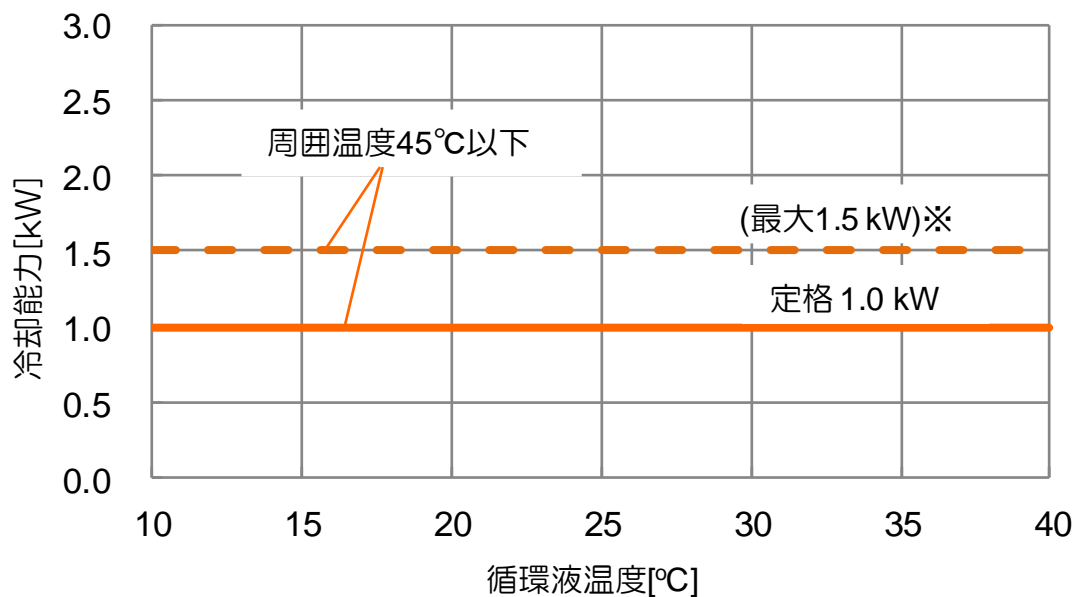


図 9-18 冷却能力(HRL200-W※-40)

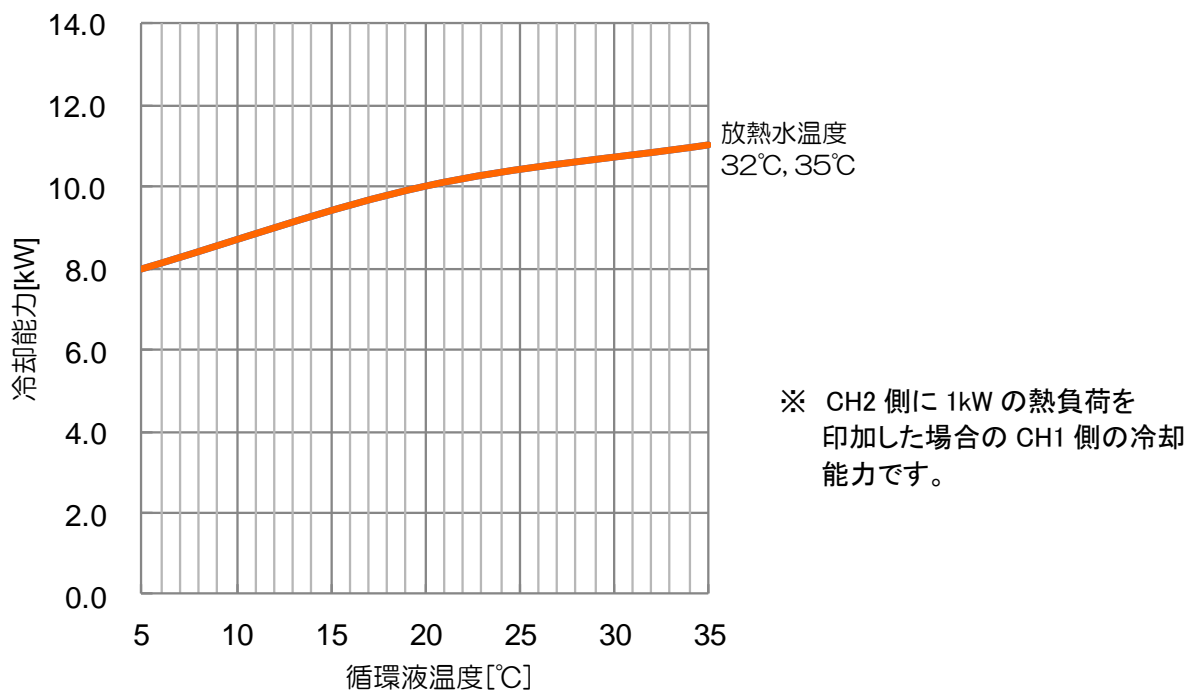
### 9.4.13 HRL100/200-W※-40 CH2



※ 最大1.5kW。ただし、1.5kW熱負荷印加時、CH1の冷却能力が0.5kW減少します。

図 9-19 冷却能力(HRL100/200-W※-40)

### 9.4.14 HRL100-W※-40-T2 CH1



※ CH2側に1kWの熱負荷を印加した場合のCH1側の冷却能力です。

図 9-20 冷却能力(HRL100-W※-40-T2)

### 9.4.15 HRL200-W※-40-T2 CH1

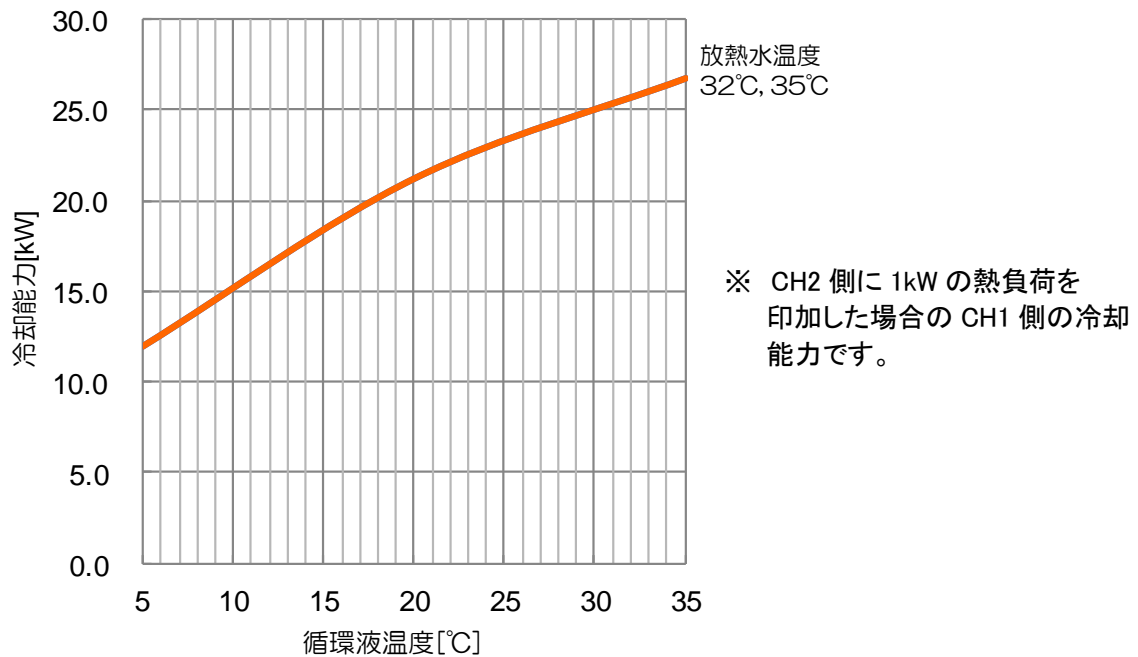
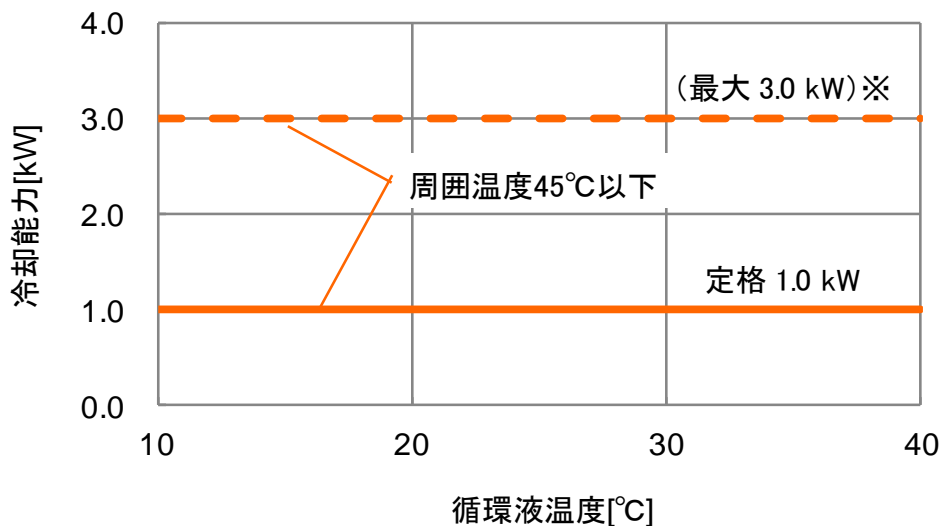


図 9-21 冷却能力(HRL200-W※-40-T2)

### 9.4.16 HRL100/200-W※-40-T2 CH2



※ 最大 3.0kW。ただし、3.0kW 熱負荷印加時、  
CH1 の冷却能力が 2.0kW 減少します。

図 9-22 冷却能力(HRL100/200-W※-40-T2)

## 9.5 ポンプ能力

### 9.5.1 HRL100-A/W※-40 CH1

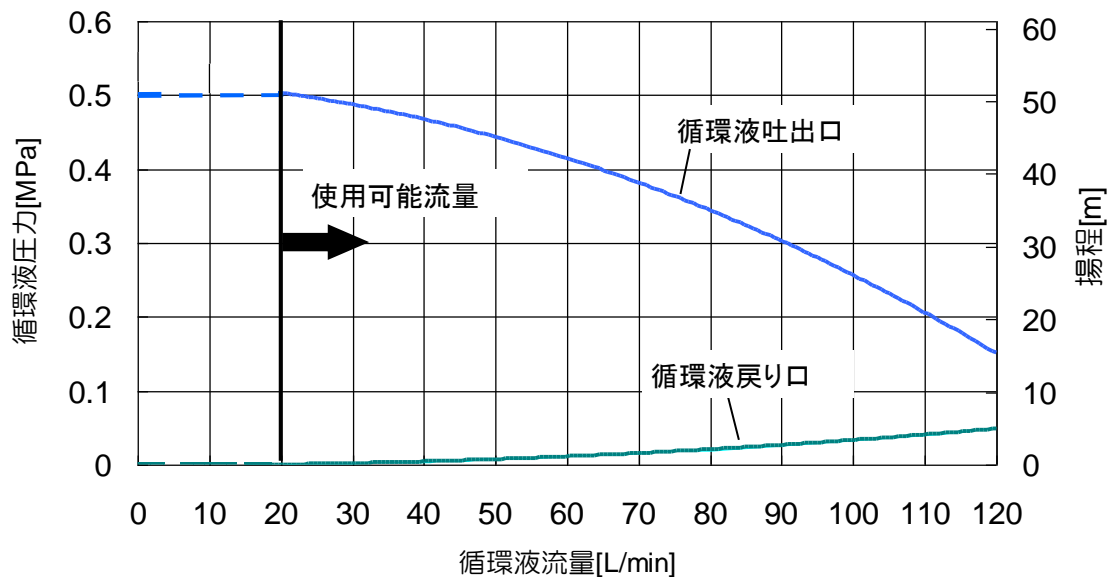


図 9-23 ポンプ能力(HRL100-A/W※-40 CH1)

### 9.5.2 HRL200-A/W※-40 CH1

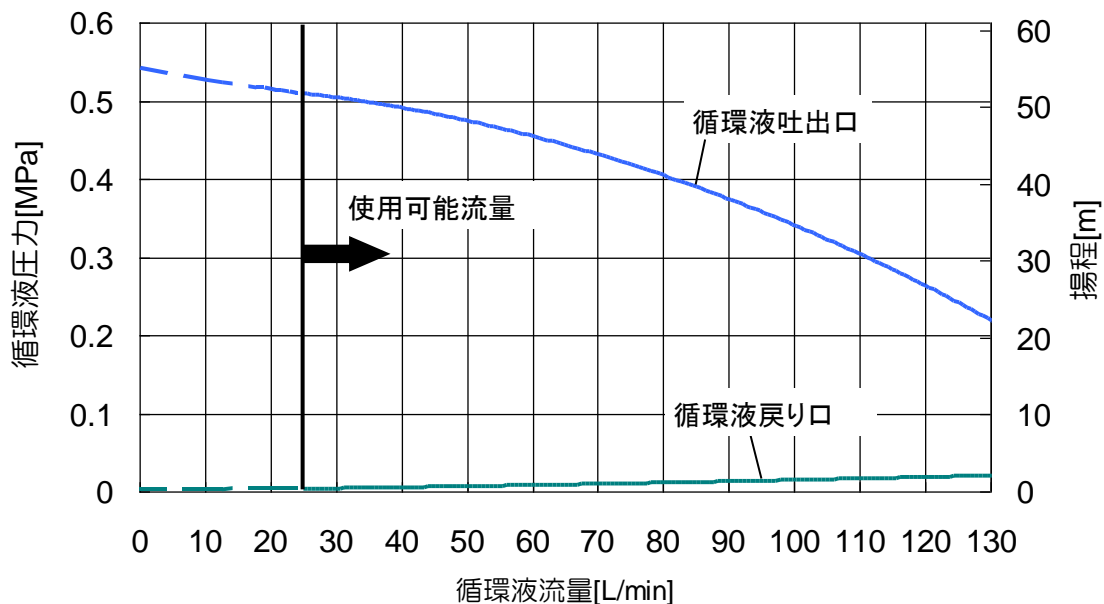


図 9-24 ポンプ能力(HRL200-A/W※-40 CH1)



### 9.5.3 HRL300-A※-40 CH1

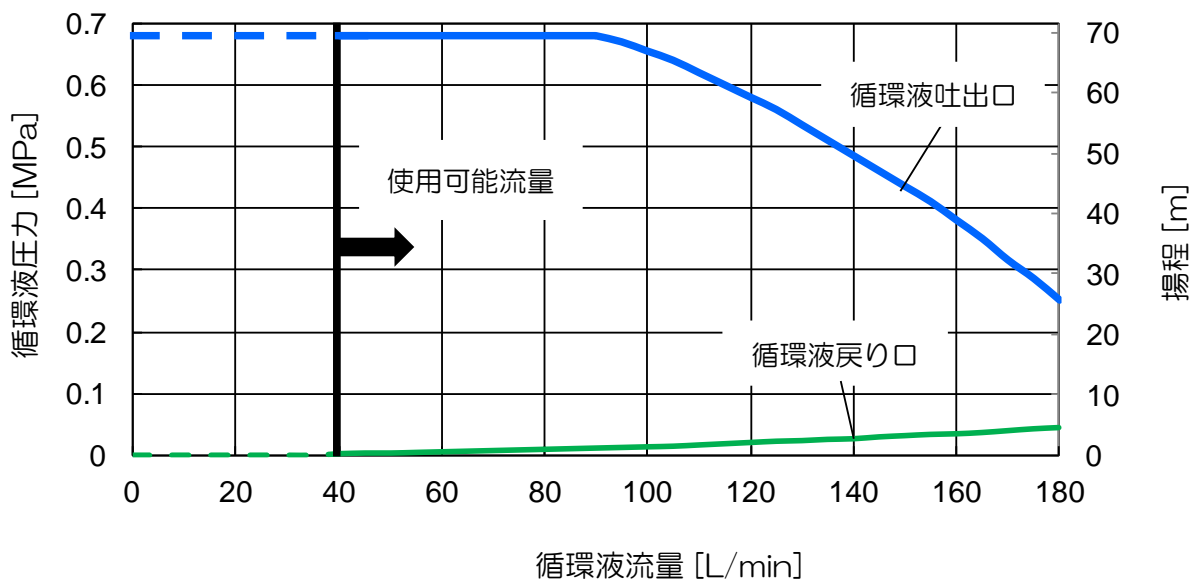


図 9-25 ポンプ能力(HRL300-A※-40 CH1)

### 9.5.4 HRL※※※-A/W※-40 CH2

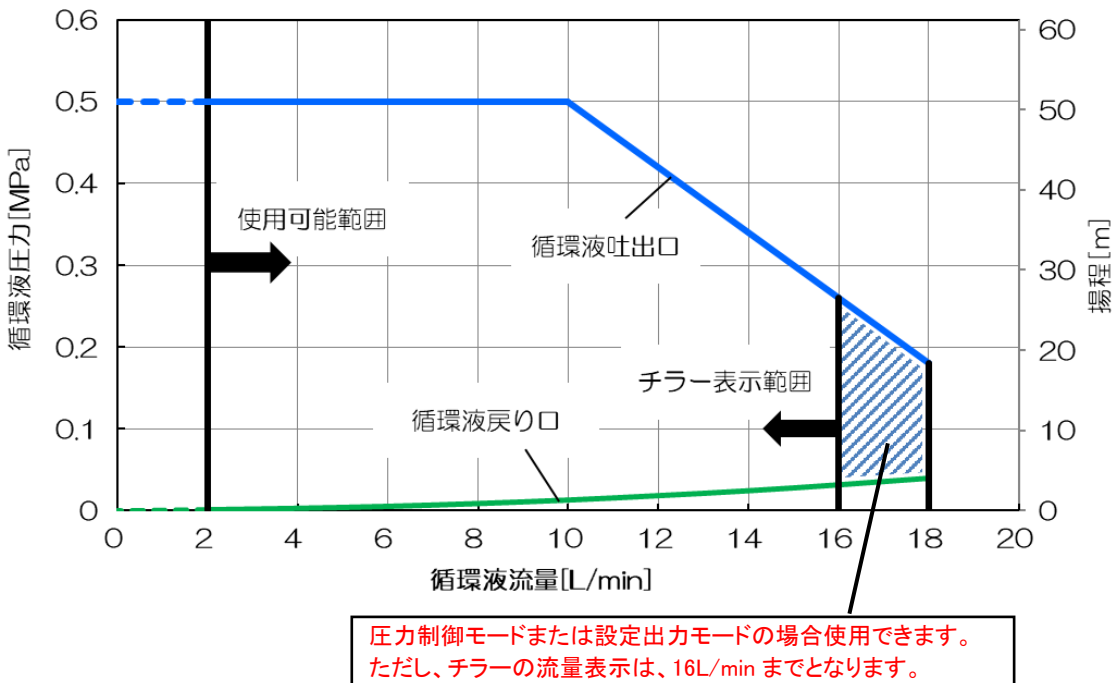


図 9-26 ポンプ能力(HRL※※※-A/W※-40 CH2)

### 9.5.5 HRL\*\*\*-A/W\*-40-T2 CH2

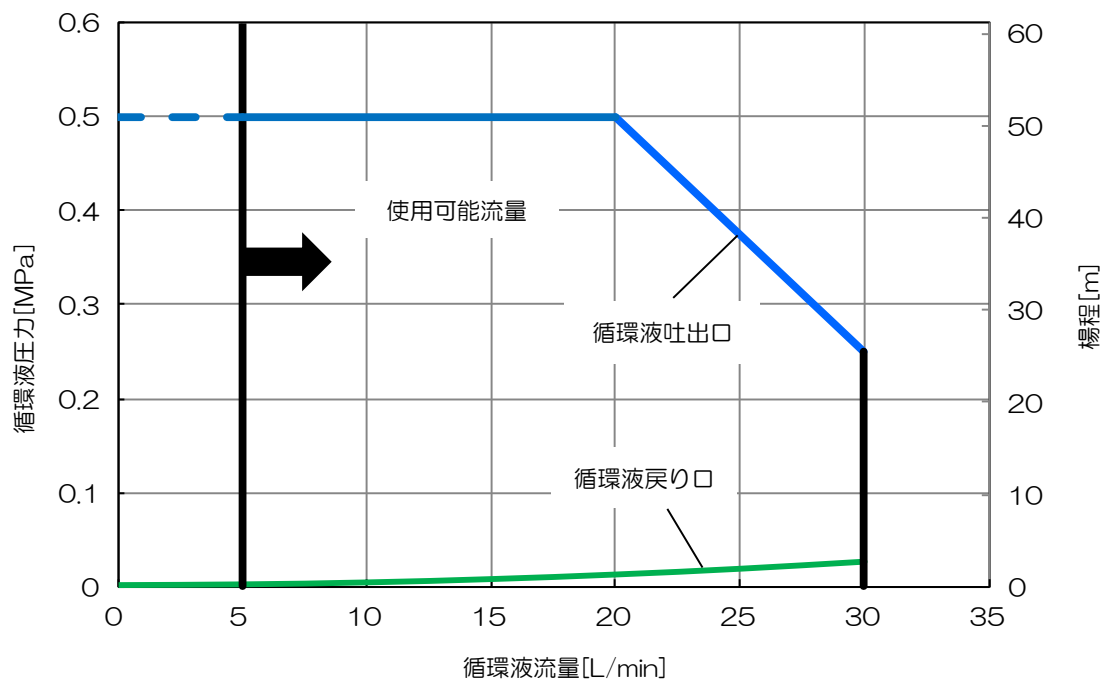


図 9-27 ポンプ能力(HRL\*\*\*-A/W\*-40-T2 CH2)

### 9.5.6 HRL300-A\*-40-T3 CH2

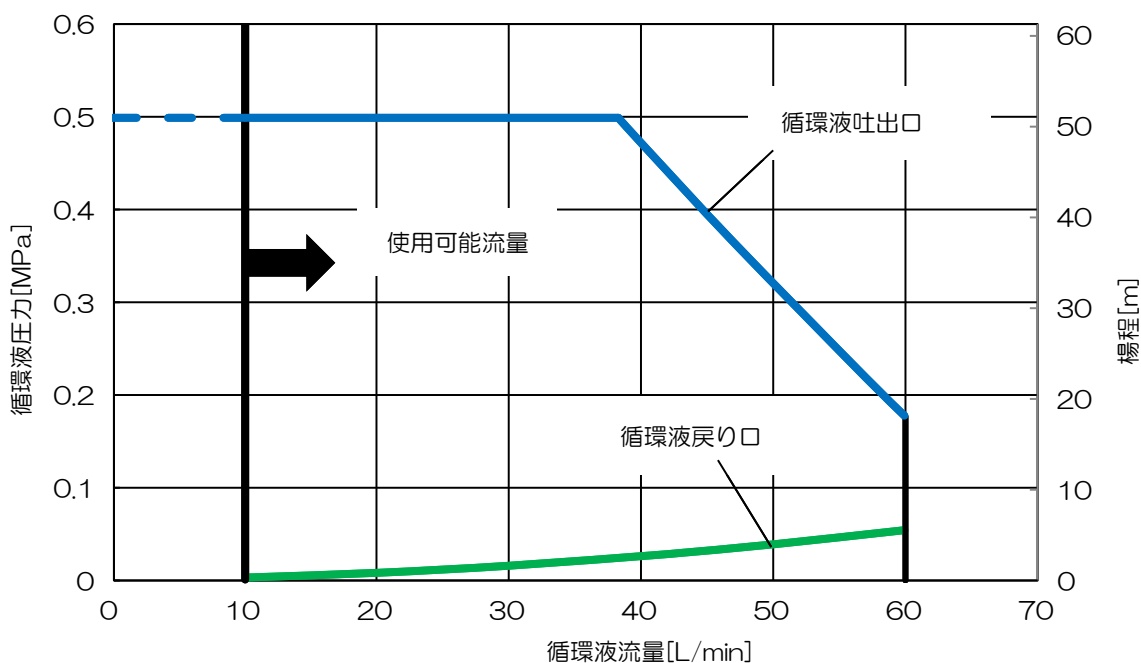



図 9-28 ポンプ能力(HRL300-A\*-40-T3 CH2)


## 9.6 危険警告ラベル

作業員の安全を守るために本製品には、特有の危険分類とそれらを表示する危険警告ラベルを貼っています。作業をする前に、危険分類の内容と危険警告ラベルを確認してください。


### ■ 電気に関する危険

<b>⚠ 警告</b>	
	<p>このシンボルは、感電の危険を警告します。</p> <ul style="list-style-type: none"> <li>● 本製品の内部には、高電圧のかかった、カバーのされていない端子部があります。</li> <li>● カバーパネルを外した状態で本製品を運転しないでください。</li> <li>● 訓練された有資格者以外は内部での作業を行わないでください。</li> </ul>


### ■ 高温に関する危険

<b>⚠ 警告</b>	
	<p>このシンボルは、火傷の危険を警告します。</p> <p>本製品は、運転中高温になる部位があり、接触によって火傷するおそれがあります。また、電源を切った後も余熱によって火傷するおそれがあります。</p> <ul style="list-style-type: none"> <li>● カバーパネルを外した状態で本製品を運転しないでください。</li> <li>● 高温部の温度が下がるまで内部での作業を行わないでください。</li> </ul>

### ■ 回転体に関する危険(空冷冷凍式の場合のみ)

<b>⚠ 警告</b>	
	<p>このシンボルは、回転体による指や手の切断や挟み込みの危険を警告します。</p> <ul style="list-style-type: none"> <li>● 本製品は、運転中にファンが回転します(空冷冷凍式の場合)。また、運転中も一時的にファンが停止することがありますが、再び回転します。カバーパネルを外した状態で本製品を運転しないでください。</li> </ul>

### ■ その他の危険

<b>⚠ 警告</b>	
	<p>このシンボルは、複合的な危険を警告します。</p> <p>感電 - 高電圧のかかった、カバーのされていない端子部があります。</p> <p>回転ファン - 本製品は、回転物がカバーパネル内部にあります。 (空冷冷凍式の場合)</p> <p>高圧 - 本製品は、高圧の液体部がカバーパネル内部にあります。</p> <ul style="list-style-type: none"> <li>・カバーパネルを外した状態で本製品を運転しないでください。</li> </ul>

### 9.6.1 危険警告ラベル貼り付け位置

本製品の危険警告ラベル貼り付け位置を確認してください。

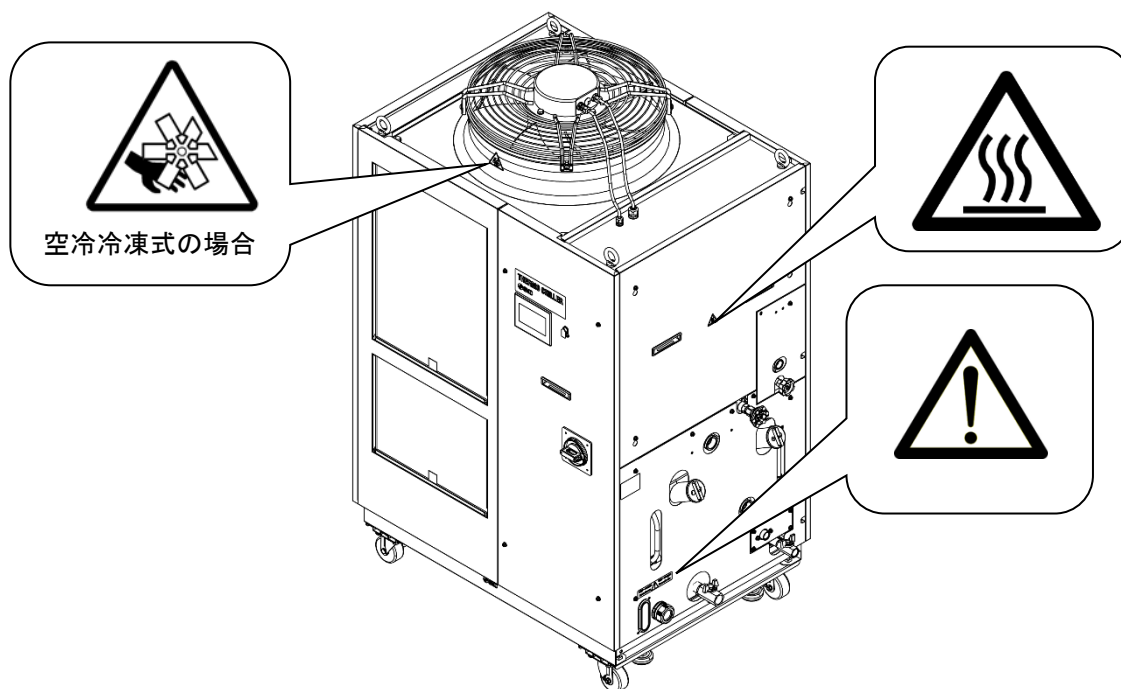


図 9-29 危険警告ラベル貼り付け位置

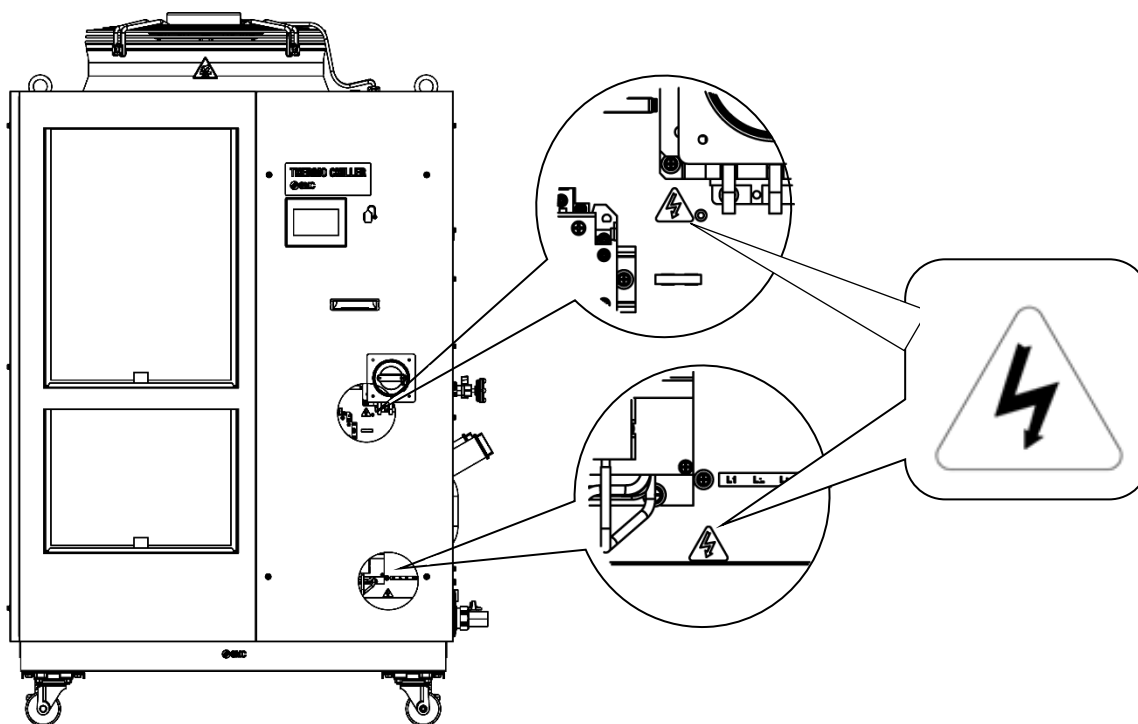



図 9-30 危険警告ラベル貼り付け位置

## 9.7 適合規格

本製品は下記の規格に適合しています。

表 9.7-1 適合規格

適合規格		
CE マーキング	EMC 指令 機械指令	2014/30/EU 2006/42/EC
NRTL ※	E112803 (UL61010-1)	


**サーモチャラー 日常点検シート**

型 式  
製造番号

---

サーモチャラーの日常点検項目の確認方法については、「8章 管理と点検・清掃 8.2.1 日常点検」の「表 8.2-1 日常点検内容」を参照してください。  
設置直後の運転開始時状態を必ず記入してください。

日 付	点検者	設置状況		液漏れ	液量 液面計表示範囲 内/外	操作パネル		循環液回路				放熱水回路 (水冷冷凍式の場合)				運転状態		判定
		温度 ℃	温度 %			表示	操作	温度 ℃	流量 L/min	吐出圧力 MPa	供給温度 ℃	流量 L/min	入口圧力 MPa	出口圧力 MPa	異常	有/無		
設置直後（初期値）																		

# 10章 保証および免責事項/適合用途の条件

製品をご使用いただく際、以下の「保証および免責事項」、「適合用途の条件」を適用させていただきます。  
下記内容をご確認いただき、ご承諾のうえ当社製品をご使用ください。

1. 保証期間  
使用開始から1年以内、もしくは納入後1.5年以内、いずれか早期に到達する期間です。
2. 保証範囲  
保証期間内に当社の責により故障を生じた場合は、故障部品の交換を限度として保証させていただきます。  
交換した部品は弊社の所有となります。  
なお、故障により誘発される損害は免責とさせていただきます。
3. 保証内容
  1. 取扱い説明書に準拠する適切な据付、保守管理が行われ、且つカタログに記載された仕様もしくは別途、取り交わされた使用条件下で運転が正しく行われる場合、当社製品が正常に稼動することを保証致します。
  2. 当社製品を構成する部品に、材料欠陥や組立不良のないことを保証致します。
  3. 出荷された当社製品が当社外観寸法図に適合したものであることを保証致します。
  4. 次に示す場合は保証外となります。
    - ① 当社製品の据付や他の装置との連結について不適合がある場合。
    - ② 保守管理が不十分であり、正しい取扱いが行われていない場合。
    - ③ 仕様を外れる運転が行われた場合。
    - ④ 貴社が当社製品に改造や構造変更を行った場合
    - ⑤ 貴社の連結された装置の不具合により、当社製品に二次的な故障が発生した場合。
    - ⑥ 地震、台風、水害、落雷などの天災、事故および火災等の不可抗力が故障の原因となる場合
    - ⑦ 取扱説明書に示す取扱い方法と異なる使用および当社が示す仕様の範囲を超える運転が行われた場合。
    - ⑧ 当社の指定する点検整備(日常点検、定期点検)が未実施の場合。
    - ⑨ 指定する循環液や放熱水以外を使用した場合。
    - ⑩ 時の経過で発生する不適合(塗装面、メッキ面などの自然退色等)
    - ⑪ 機能上影響のない感覚的現象(音、騒音、振動など)
    - ⑫ 取扱説明書に示す設置環境に起因する不適合
    - ⑬ 「6.お客様にお守りいただく事項」を守らなかったことに起因する不適合
4. 協議  
その他、「2. 保証範囲」「3. 保証内容」に定められた事項に疑義が生じた場合は、貴社と当社で協議して解決致します。
5. 弊社免責事項
  - ① 日常点検、定期点検の費用
  - ② 販売店及び弊社指定業者以外での修理の費用
  - ③ 本製品の移動、設置及び取外しの費用
  - ④ 本製品以外の部品や液の交換補充の費用
  - ⑤ 本製品を使用できなかった事による損失及び不便さなど(電話代、休業補償、商業損失など)
  - ⑥ 「2.保証範囲」に示す以外の費用、補償など

## 6. お客様にお守りいただく事項

本製品を安全にご使用いただくためには、お客様の正しい使用と点検が必要です。次のことを必ず守ってください。守られていない場合は、保証修理をお断りすることがありますので、ご承知ください。

- (1) 取扱説明書に示す取扱い方法にしたがって使用すること
- (2) 取扱説明書に示す点検整備(日常点検、定期点検)を実施すること
- (3) 取扱説明書に示す日常点検シートに点検記録が記載されていること

## 7. 保証修理の受け方

保証修理をお受けになる場合は、お買い上げの販売店へご連絡ください。  
これにより保証修理をいたします。

上記にて明示した期間と条件のもとに無償修理をお約束するものです。したがって保証期間経過後に発生した不適合の修理は原則として有料です。

## 『適合用途の条件』

海外へ輸出される場合には、経済産業省が定める法令(外国為替および外国貿易法)、手続きを必ず守ってください。






改訂履歴

改訂 E:2024 年 7 月

**SMC株式会社** お客様相談窓口

URL <https://www.smcworld.com>

 **0120-837-838**

受付時間/9:00~12:00 13:00~17:00【月~金曜日, 祝日, 会社休日を除く】

Ⓢ この内容は予告なしに変更する場合がありますので、あらかじめご了承ください。

© SMC Corporation All Rights Reserved