

取扱い・組立て説明書
TTB-1F

宅配ボックス天板フラップ式

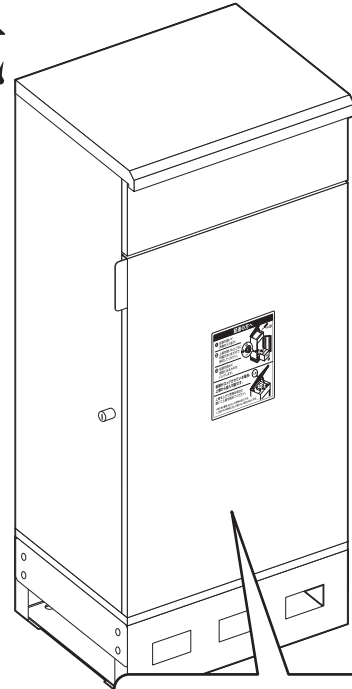
このたびは本製品をお買い上げいただき誠にありがとうございます。
使用前に、この取扱い・組立説明書を最後までお読みのうえ正しい使い方で末永くご愛用ください。
この取扱い・組立説明書は組立て後も捨てずに、大切に保管しておいてください。

品質表示

外径寸法 / 幅395×奥行365×高さ840(mm) 表面塗装 / 粉体塗装
内径寸法 / 幅320×奥行320×高さ345(mm) 原産国 / 中国
構造部材 / 金属(スチール)

! 完全防水仕様ではありません。吹込みなどによる、雨水浸入で収納物が濡れるおそれがあります。

完成イメージ



! 宅配業者向けのマグネットを扉に貼り付けてください。

組立て上のご注意

- 必ず大人2人以上で組み立ててください。
- 必ず手袋を着用して組み立ててください。
- 組立ては、床に布やカーペットのある場所で行い、製品や床、既存の家具に傷が入らないようご注意ください。
- 平らな場所でバランスを取りながら組み立ててください。
- 電動ドライバーやインパクトドライバーはご使用にならないでください。
- 各種のボルトは仮締めして、組立て完成後に各部をしっかりと締め付けると組み立てやすくなります。

使用上の注意および禁止事項

- 取り扱いを誤ると、身体に負傷や物的損害が発生するおそれがあります。
- 本製品は一般家庭用です。業務用ではご使用にならないでください。
 - 水平を保てる場所に設置し、ご使用ください。転倒や大けがをするおそれがあります。
 - 本来の使用以外の目的で使用しないでください。
 - 上に物を乗せないでください。
 - お手入れの際に、シンナー・ベンジン等は使用しないでください。変色の原因になります。
 - 開閉時に指を挟まないように注意してください。
 - 廃棄する際は居住地域の処理方法に従ってください。
 - 過失による荷物の破損・損傷・紛失・盗難が発生した場合は補償はいたしかねます。
 - 風が強く当たる場所には設置しないでください。
 - 強風による被害が予想される場合はあらかじめ避難させてください。

部品明細 ■組み立てる前に部品が揃っていることをご確認ください。

①本体×1 	②台座前後板×2 	③台座側板×2 	④台座底板×1
⑤庫内敷板×2 	⑥ネジセット 12+1 (予備) 	⑦セキュリティワイヤーロック (ダイヤル式鍵付き)×1 	
⑧印鑑置き×1 (マグネット2個付き) 	⑨扉取っ手×1 	⑩扉取っ手受け×1 	⑪取っ手ネジ×2
⑫マグネット×1 	⑬鍵×2 	⑭プラスドライバー×1 	⑮六角レンチ×1

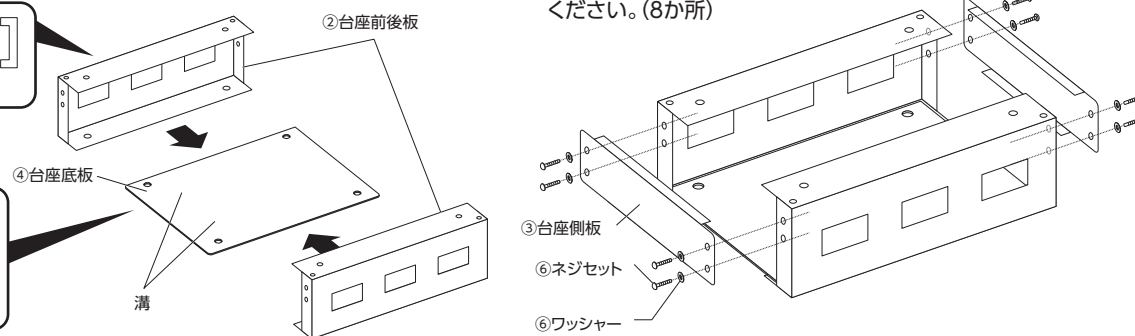
組立て方法 ■各締め付け所は仮止めし、組立て完成後各所をしっかりと締め直してください。

1 台座の組立て

①②台座前後板で④台座底板を挟むように中に入れてください。

! ②台座前後板は向きがあります。図のように設置してください。

! 底板には裏表があります。溝の凸側が上面です。



②③台座側板を⑥ネジセットで取り付けてください。(8か所)

ブロックなど重石を使用して設置する場合、**2**へ進んでください。

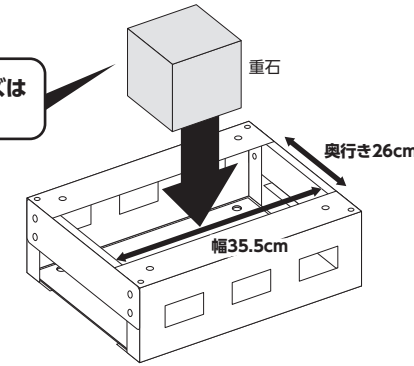
市販のエアコン室外機ブロックを使用して設置する場合は、**3**へ進んでください。

市販のエアコン室外機ブロック・重石を使用しない場合は、**4**へ進んでください。

2 ブロックなど重石を使用して設置する場合

①台座に重石を入れます。

! 使用できる重石のサイズは高さ15cm以下です。



X
JIS規格のコンクリートブロックは幅39cmのため使用できません。

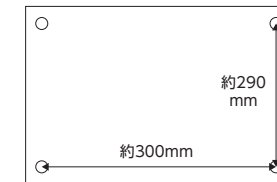
4へ進んでください。

3 市販のエアコン室外機ブロックを使用して設置する場合

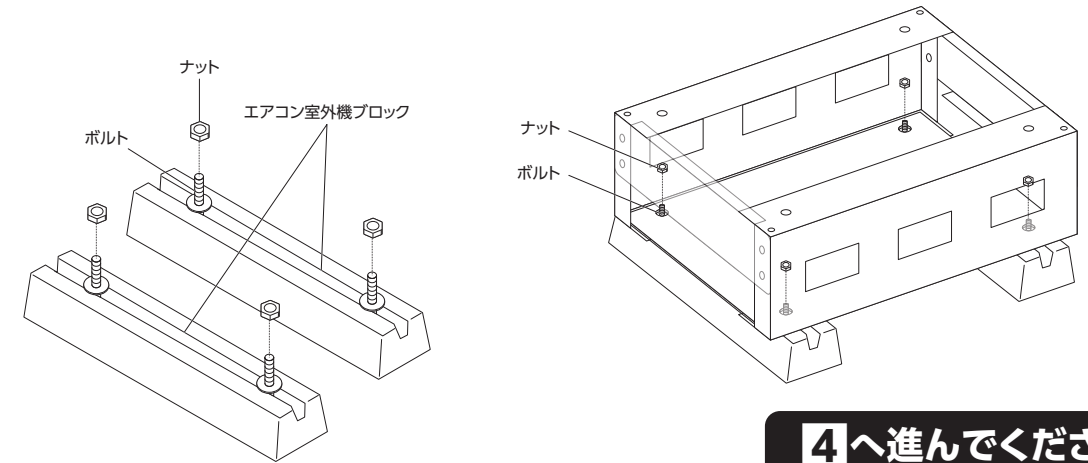
①あらかじめエアコン室外機ブロックを設置し、ブロック付属のボルトからナットを外しておきます。

②②台座前後板の穴と、④台座底板の穴をそろえて、エアコン室外機ブロック付属のボルトを通し、ナットで固定します。

■穴の中心から穴の中心までの距離



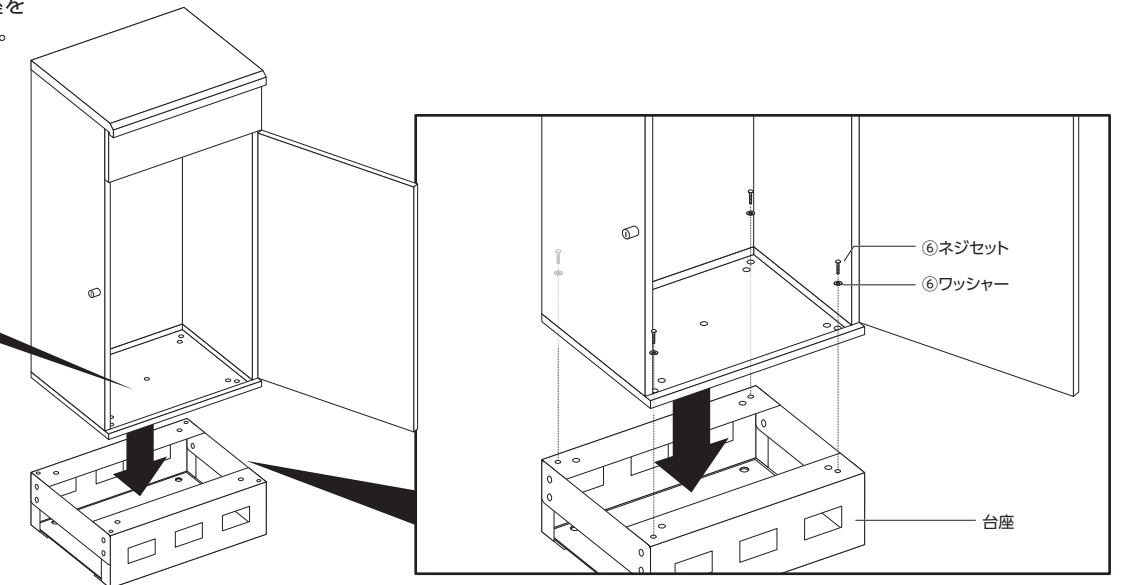
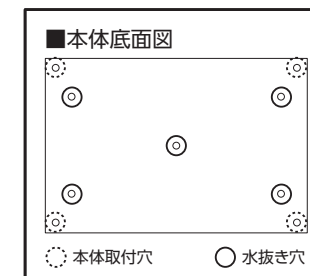
ブロックとボルトの位置は図を参考にしてください。



4へ進んでください。

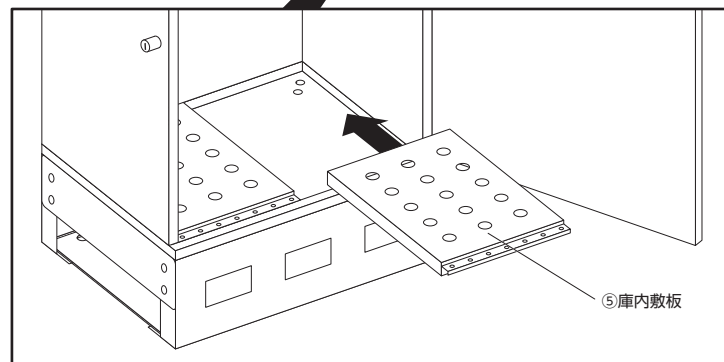
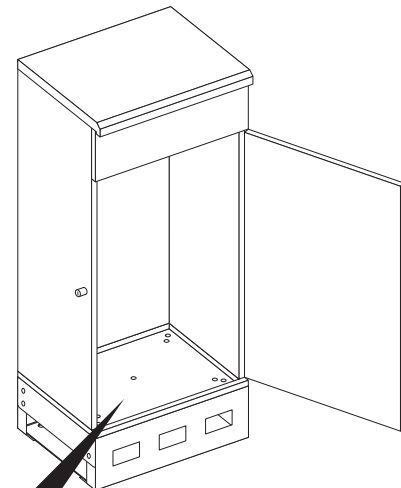
4 本体の取付け-1

①①本体の底面と、組み立てた台座を⑥ネジセットで取り付けてください。(4か所)



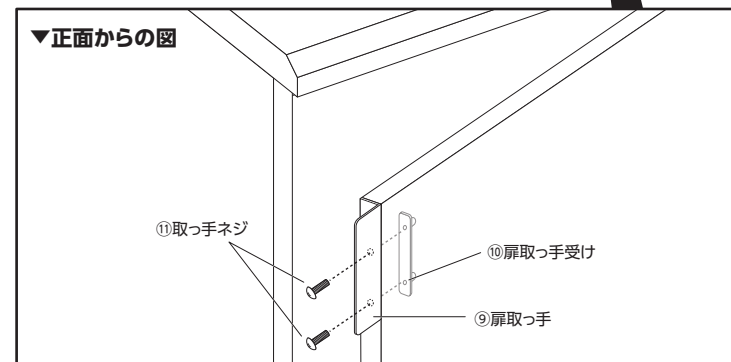
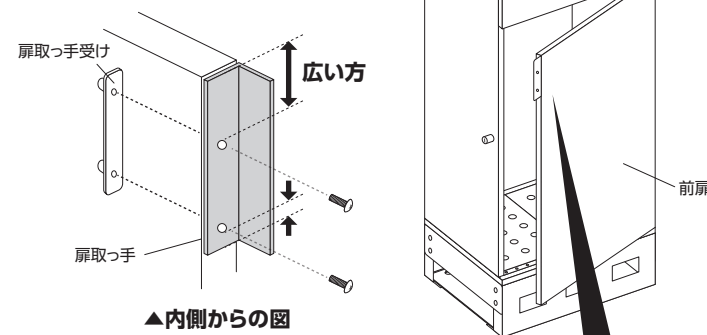
5 本体の取付け-2

2次に⑤庫内敷板を2つ並べるように設置してください。



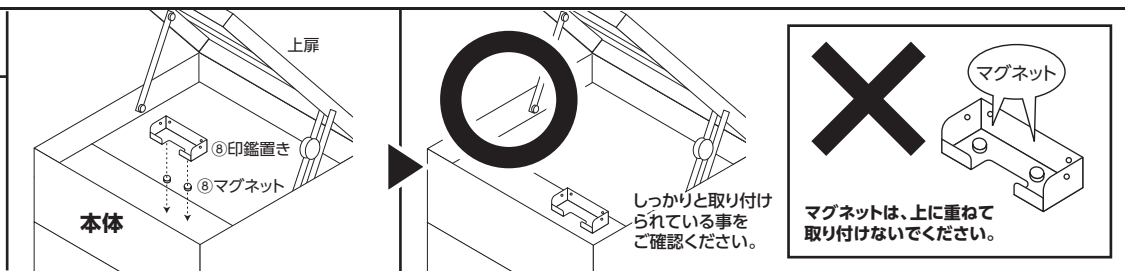
6 取っ手の取付け

1前扉の図の位置に、扉取っ手を取っ手ねじと扉取っ手受けで取り付けてください。(2か所)
※取っ手には上下があります、ネジ穴2つの間隔が広い方が上です。



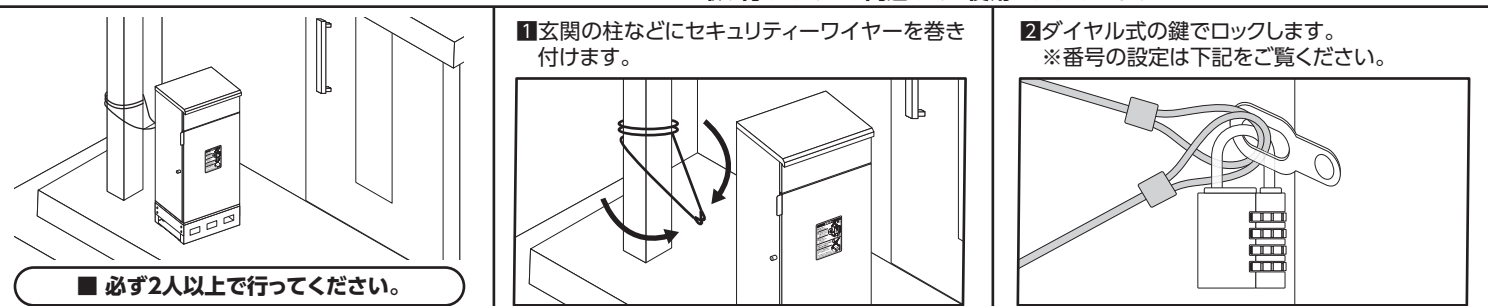
印鑑置きを取り付け

上扉の内側に右記順番で取り付けてください。

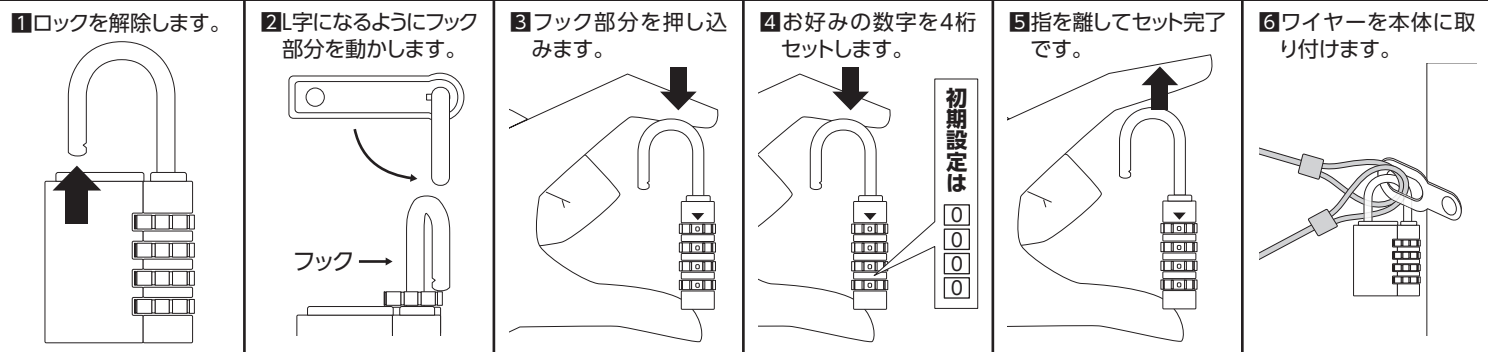


セキュリティワイヤーロックの取付け

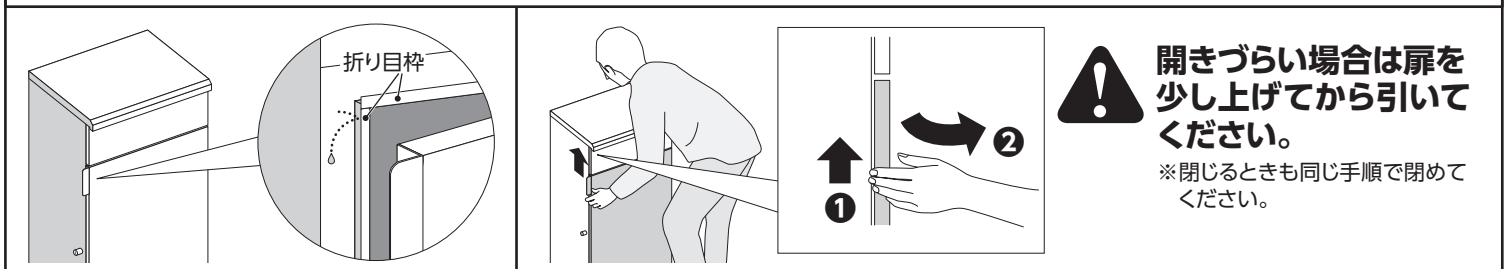
セキュリティワイヤーロックはより安全にご使用いただくためのものです。取り付けなくても問題なくご使用いただけます。



盗難防止用鍵の番号設定方法

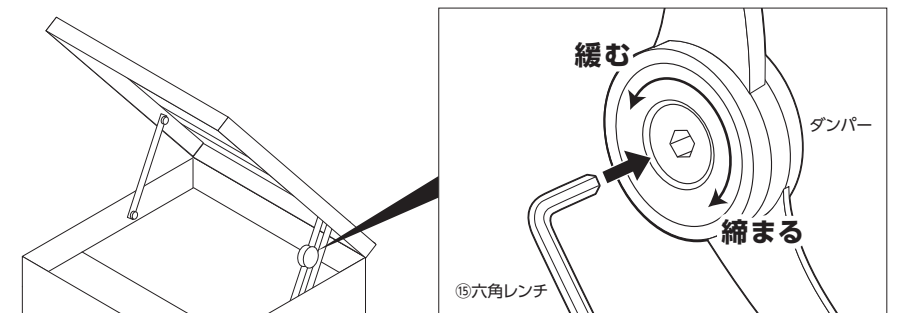


扉が雨水対策の《折り目枠》に接触する為、扉が開きづらい場合があります。

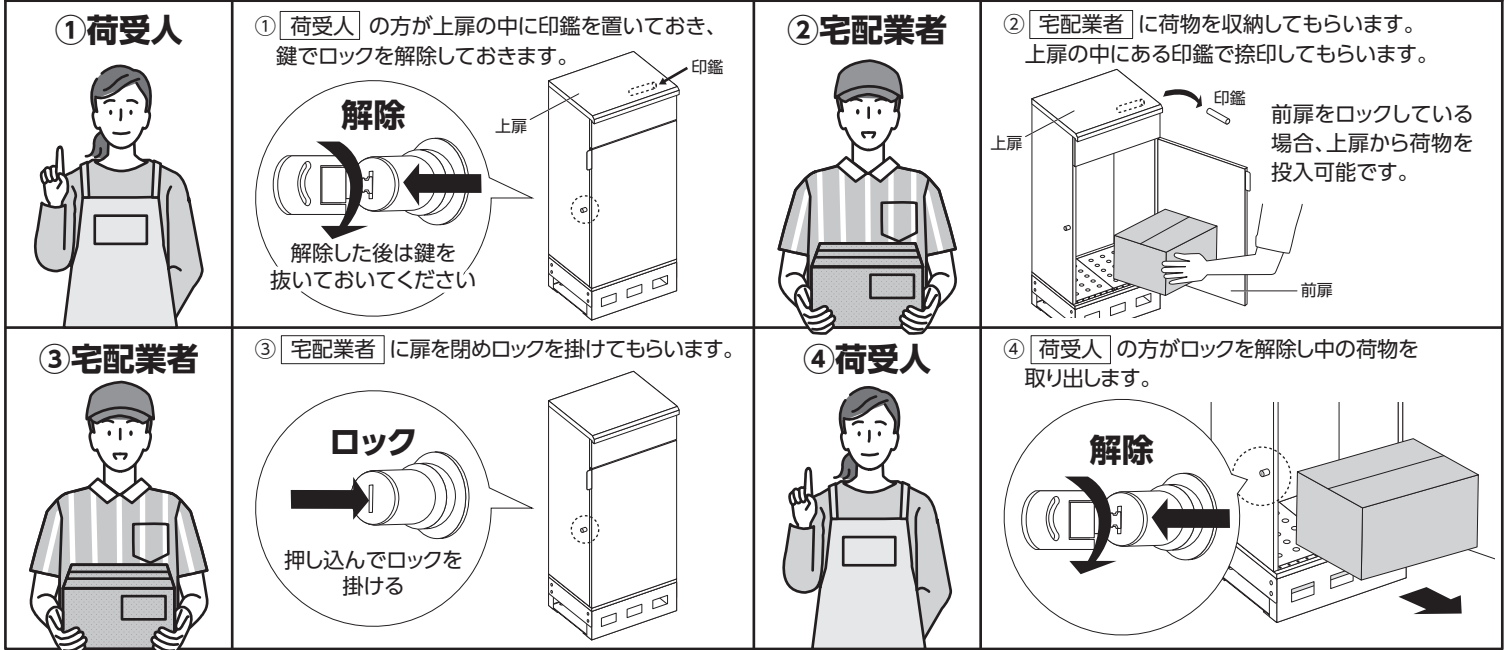


メンテナンス〈ダンパー調整方法〉

ダンパーは使用を繰り返す間に緩んでくる場合があります。付属の六角レンチで定期的に調整してください。



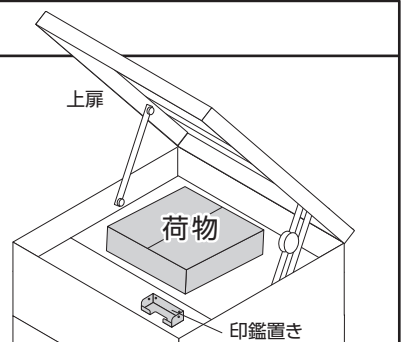
宅配ボックスの使用方法



前扉がロックされている場合、上扉から投入可能です。

上扉を上げて荷物を荷台に置いて上扉を閉めてください。

- 割れ物・重量 1 kg以上の荷物は投入不可
- 投入サイズの目安 幅 310 × 奥行 200 × 高さ 110mm
- 上扉が開きにくい場合や荷物が投入しにくい場合は無理に投入しないでください。
- 投入後は上扉が閉まりきっていることを必ず確認してください。雨水侵入等のおそれがあります。



お手入れ方法

● 本体の汚れは、薄めた中性洗剤を含ませた柔らかい布やスポンジで洗い流し、乾いた布等で、水気を完全に拭き取ってください。● 磨き粉、またはたわしなどを使用すると傷がつくことがあります。● シンナーやベンジン等の有機溶剤は製品が変質するおそれがありますので、使用しないでください。

お客様相談窓口 フリーダイヤル
0120-069-060
AM9:00~PM5:30 土・日・祝除く

※故障およびお問い合わせは、お買い求められた販売店までお申し付けください。
※本製品の仕様は改良のため、予告なく変更されることがあります。
©無断複製・転載禁止 25-06