

# 取扱説明書 ミセル タワーメッセ15(三面穴付) ミセル 屋内タワーメッセ15(三面穴付)

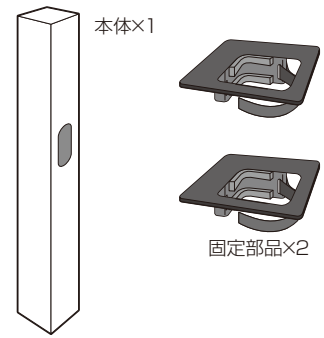
このたびは、本製品をお買い上げいただきまして誠にありがとうございます。安全にお使いいただくため、ご使用前に本取扱い説明書をよくお読みの上、本書に掲げる使用方法に従い、未永くご愛用くださいますようお願い申し上げます。また、お読みになった後はいつでも取り出して読めるよう大切に保管してください。

## ⚠️ ご注意

ご使用の際は下記の項目を必ずお守りください。

- 火気に近づけないでください。
- 製品の分解・改造は絶対にしないでください。ケガや故障、破損の原因になります。
- 製品にもたれかかったり、腰を掛けたりしないでください。転倒してケガの原因となり、非常に危険です。
- 傾斜地や凹凸、段差のある場所では設置・使用しないでください。
- 強風の発生しやすい場所への設置は避けてください。
- 製品を移動される際は引きずらないでください。また、移動、設置の際に衝撃を与えないでください。製品が破損する恐れがあります。

## 部品内容

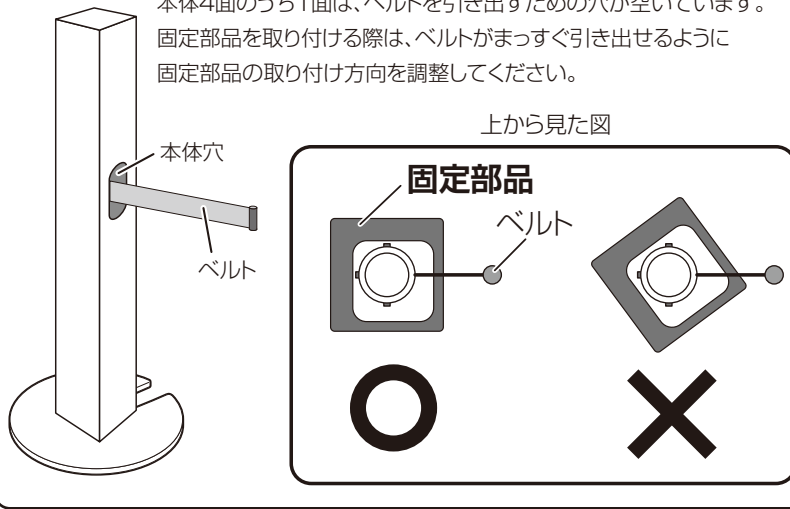


## 本体のセット方法

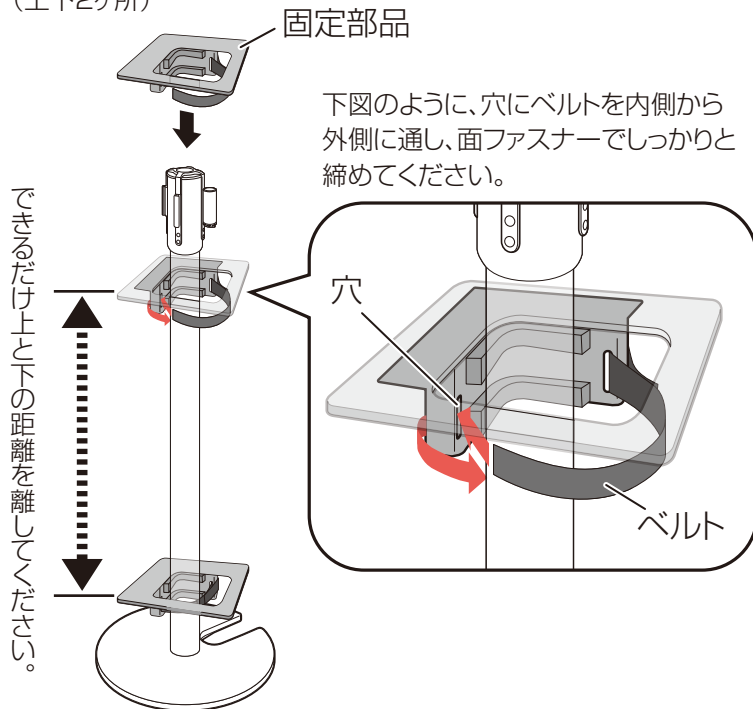
※パーティションは別途ご用意ください。

はじめに、取り付ける方向をご確認ください。

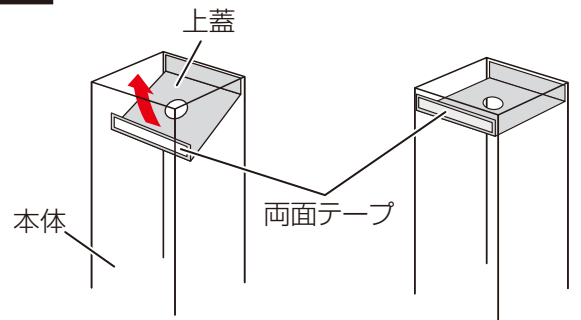
本体4面のうち1面は、ベルトを引き出すための穴が空いています。固定部品を取り付ける際は、ベルトがまっすぐ引き出せるように固定部品の取り付け方向を調整してください。



**1** 固定部品をパーティションの上から通し、ベルトで締めて固定します。(上下2ヶ所)



**2** 本体の上蓋を折り曲げながら、矢印の方向に引き上げ、両面テープで固定してください。



**3** 本体をまっすぐにして、上からゆっくりと差し込んでください。ベルトを引き出す穴が、ベルトの位置にくるようにしてください。

