

この度は当製品をご購入頂き誠に有難うございます。  
ご使用に際しましては取扱説明書をよくお読み頂きます様宜しくお願い致します。

光量は三段階に調節できヘッドは最大183cm伸びます。  
AC100V、又はDC12Vで充電ができDC12Vで直接点灯できます。

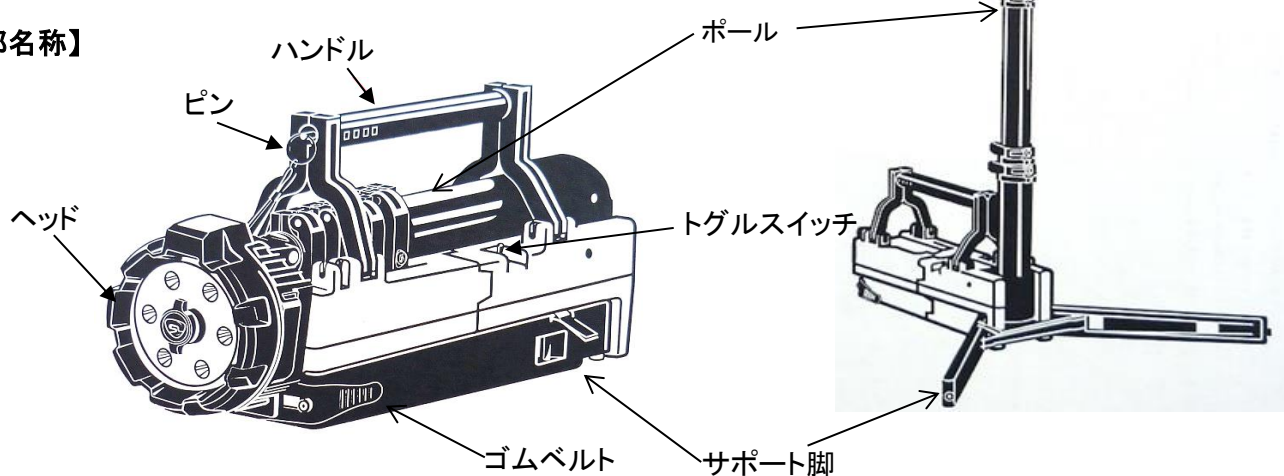
### 【仕様】

- ・光源…C4LED球×6灯  
※LEDに替球はありません。
- ・照射角度…上下90°
- ・電源…シール形鉛蓄電池(12V、14.4Ah)内蔵による  
AC100VとDC12V電源での2方式充電
- ・充電時間…約10時間(電池状態によって異なる)
- ・バッテリー充電寿命…500回
- ・点灯時間…約2時間(強)、12時間(弱)
- ・材質…本体:耐衝撃サーモプラスチック
- ・防滴仕様
- ・重量…11.7kg
- ・サイズ…56.0(W)×16.5(D)×28.0(H)cm(収納時)  
183(H)×72(W)cm(伸長時)
- ・付属品…ショルダーベルト、充電器、  
ACアダプター、シガーライターDCアダプター

### 【ヘッド展開時】

ヘッド可動式

### 【各部名称】



※初めて使用する前に充電して下さい。

### 【充電方法】

#### 〈AC100Vで充電〉

トグルスイッチを“切”の位置にして充電口に、  
AC100V充電コードのソケットを差し込んで下さい。  
充電口の赤いLEDが点灯すれば充電中、  
緑のLEDが点灯すれば充電完了で使用できます。

#### 〈DC12Vで充電〉

トグルスイッチを“切”の位置にして充電口に、  
DC12V充電コードのソケットを差し込んで、他方を  
DC12V車のシガーソケットに差し込んで下さい。  
充電口の赤いLEDが点灯すれば充電中、  
緑のLEDが点灯すれば充電完了で使用できます。



〔DC12Vで直接点灯(トグルスイッチを外部に入れる)時も  
充電されます。〕

AC100V充電コード

充電口



無人状態の車内では充電しないで下さい。

充電時間は充電状態により、数分から最大24時間です。

### 【電源の入/切】

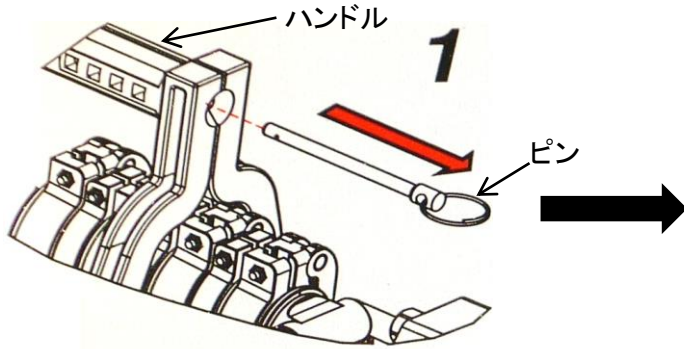
トグルスイッチをバッテリー(BATTERY)に入れると充電式で点灯します。  
DC12V充電コードで充電中は、外部(EX PWR)に入れると点灯します。  
充電方法の図を参照して下さい。(前頁)

### 【光量とビームの調節】

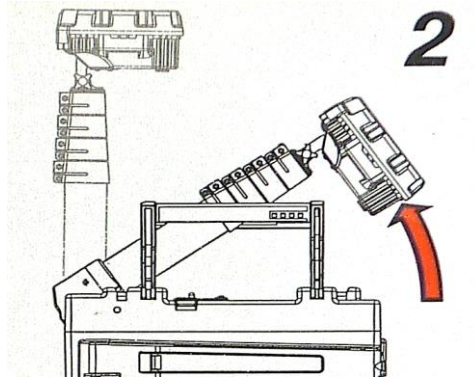
- ・ヘッドレンズの中央黒い部分を押しと“高光量→中光量→低光量”に順次変わります。
- ・ビームの拡がりは黒い部分を回すと狭、広と切り替える事が出来ます。



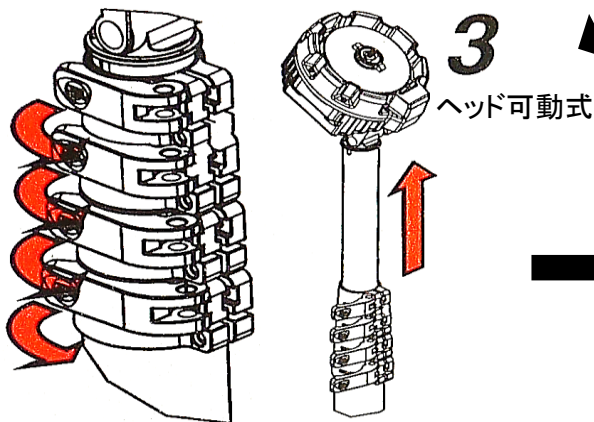
### 【ロッド操作方法】



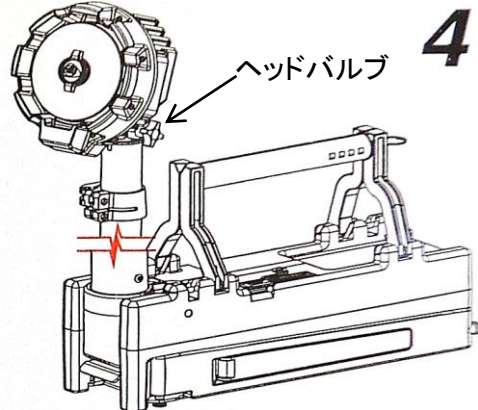
1. ハンドルのピンを抜き、ハンドルが広がる様にして下さい。



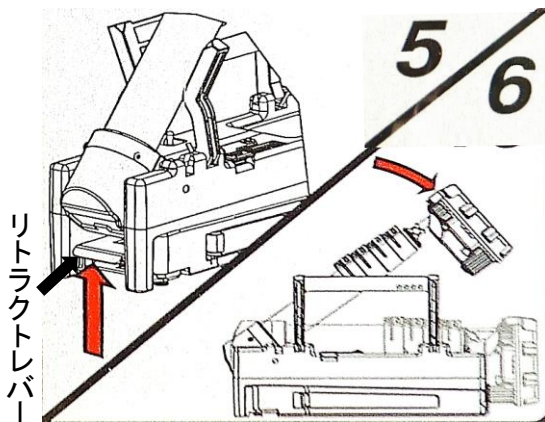
2. ポールを垂直に起こす。  
(この時ポールはロックが掛かるまで起こして下さい。)



3. レバーを開き希望する高さにポールを上げ  
その位置でレバーを閉じてください。



4. ヘッドの後ろにヘッドバルブが付いていますので  
開閉して希望の位置に止めて下さい。



5.6. 収納時はリトラクトレバーを上げるとロックが  
解除されポールを倒して下さい。  
ハンドルを閉じピンを挿入して下さい。

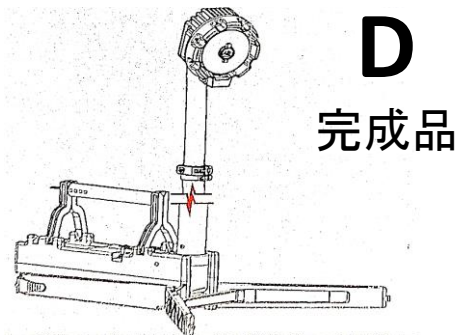
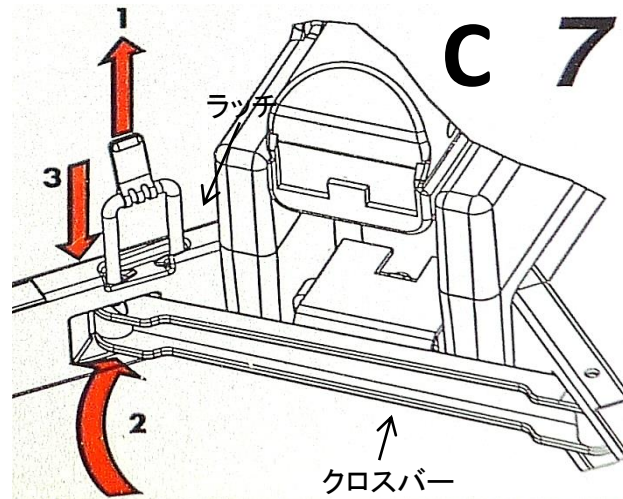
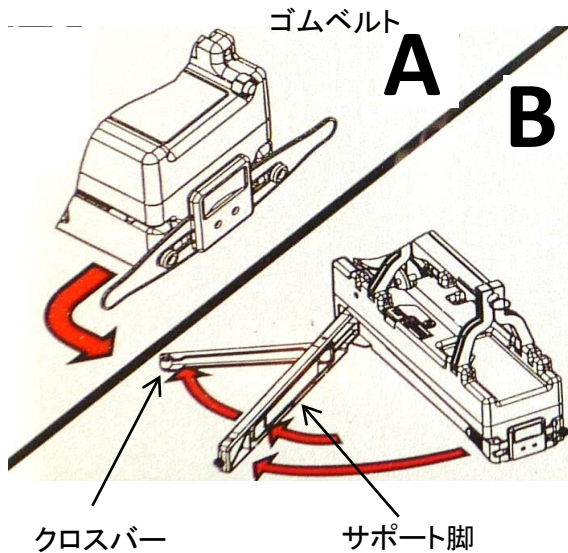
**⚠ 注意**  
ポールを縮める時はヘッドを持ち、  
各部分を持って縮めてください。

### 【サポート脚の使用法】

\* 必要に応じてサポート脚を広げて下さい、又ヘッドを1m以上伸ばす時も広げて下さい。

- A.** ヘッドの下にある両側のゴムベルトを外す。  
**B.** 図Bの様に充電口のある方のサポート脚を広げ  
その中よりクロスバーを押し出す。

- C.** 他方のサポート脚も広げ、図Cのように  
1. ラッチを引きあげる。  
2. クロスバーを他方のサポート脚にはめる。  
3. ラッチを離すとサポート脚が固定されます。



#### ＜ストラップの付け方＞



- ①ヘッド部を立てる
- ②前のピンを結んでいる金具にカルビナを付ける
- ③後部右側の金具部分にカラビナを通して付ける
- ④ヘッドを戻す

- 注意**
- ・ポールを1m以上伸ばす時は、サポート脚を広げて下さい。
  - ・光源を見ないで下さい。
  - ・点灯中レンズの前に何も置かないで下さい、やけどや火災の原因になります。
  - ・危険な環境下では使用しないで下さい。
  - ・充電器を濡れた所や雨の中で使用しないで下さい。
  - ・DC12Vで充電する時はDC12V車で充電し、AC100Vで充電する時は付属充電器を使用して下さい。

### 【メンテナンス】

ライトをより長くお使い頂く為にも、下記項目をお守り下さい。

1. 内蔵のシール形鉛蓄電池は放電状態にも耐えられるようになっていますが、使用後はなるべく早く充電して下さい。そうすることで、充電電池が長く使用できます。
2. 可動部分に異物がない様にして下さい。
3. ライトの上に乗らないで下さい。
4. 故障、損傷した際は使用せず、商品購入窓口へご相談下さい。

### 【注意事項】

#### ■シール形鉛蓄電池の破棄方法について

「廃棄物の処理及び清掃に関する法律(廃棄物処理法/環境省)」に従い、産業廃棄物として廃棄処理をしてください。詳細は専門の処理業者にご相談ください。

## バッテリー交換方法

 **注意** 手を保護する為に作業に合った手袋を着用して下さい。

### 【使用工具】

・3/16”キーレンチ、No.2+ドライバー

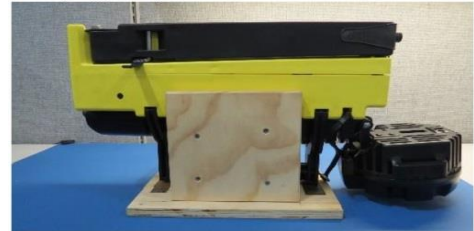
### 【作業手順】

1.ライトの電源を切る

2.ライト頭部の平らな面を下にしてライトを逆さまに置き、ライトが側面に倒れない様に両側に支えを置く。



(下記図は木製台を作製し、その上にライトを置いた例)



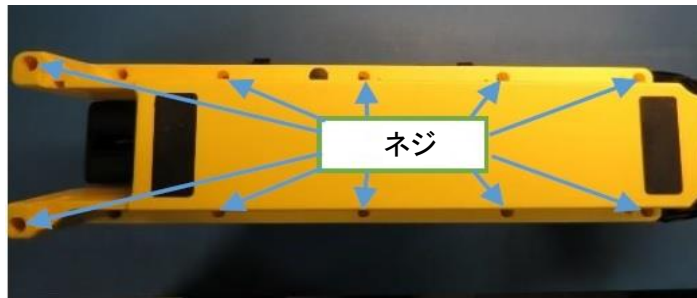
3.両脚の端からベルトを外す



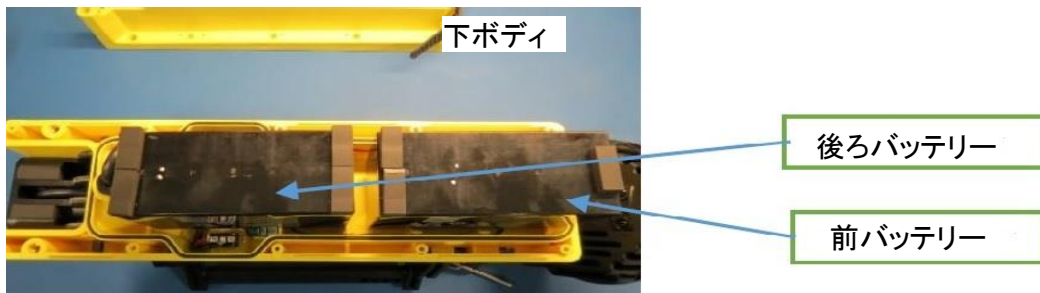
4.3/16”キーレンチでボルトを外し、両側の脚組品を外す。



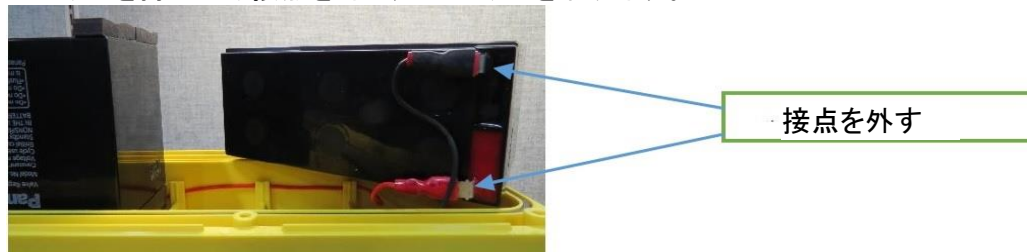
5.下ボディの+ネジ10か所をドライバーで外す。



6.上ボディと下ボディを外す。



7.前バッテリーを持ち上げ接点を外し、バッテリーを取り外す。



8.後ろバッテリーを持ち上げ接点を外し、バッテリーを取り外す。



接点を外す

9.バッテリークランプパッド(4個)を後ろバッテリーに付ける。



クランプパッド

10.赤いコードを後ろバッテリーの+極に接続する。

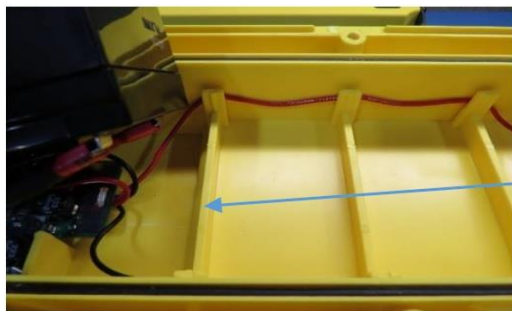


11.黒いコードを後ろバッテリーの-極に接続する。

12.後ろバッテリーを上ボディに据え付ける。

**⚠ 注意**

コードはバッテリーの下に配線し、バッテリーとボディリブの間に挟まないで下さい。



ボディリブ

13.バッテリークランプパッド(3個)を前バッテリーに付ける。

**⚠ 注意**

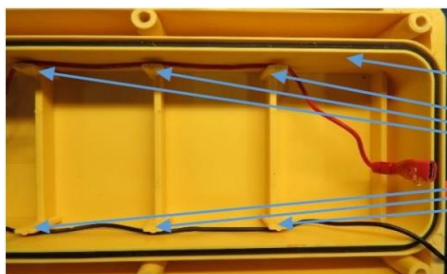
一枚のパッドはバッテリーの端子の端に付ける。



端子の端

クランプパッド

14.コードは上ボディと上ボディのリブポストに配線して下さい。



上ボディ

リブポスト

15.赤いコードを前バッテリーの+極に接続する。

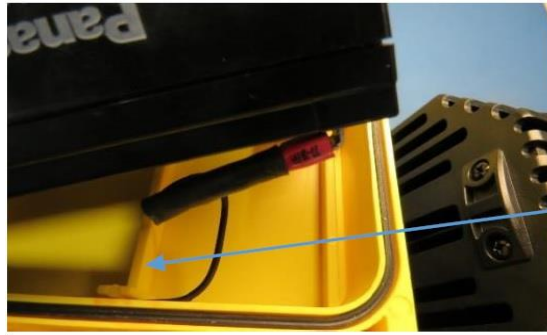
16.黒いコードを前バッテリーの-極に接続する。



17.前バッテリーを上ボディに据え付ける。

**⚠ 注意**

コードはバッテリーの下に配線し、バッテリーとボディリップの間に挟まないで下さい。



ボディリップ

18.スイッチを入り切りして、点灯・消灯させ点検する。(バッテリー、配線が正常であるかテストする)

19.下ボディを上ボディに取り付け、+ネジで固定する。



**注意** この時オーリングは下ボディと上ボディの間に確実に入れる事。



オーリング



20.両側の脚組品を3/16”キーレンチを使用してボルトで取り付ける。

21.最後にスイッチを入り切りし、点灯・消灯させ点検する。



株式会社 エスコ  
本社 / 〒550-0012 大阪市西区立売堀3-8-14  
TEL (06)6532-6226 FAX (06)6541-0929

25. Sep