

取扱説明書

防音型通気口



工事店様へのお願い

※取付工事後、必ずこの説明書をお客様にお渡しください。

この度は弊社製品をお買い上げいただき、誠にありがとうございます。本製品は建物換気用としてダクトの先端に取り付けて使用するものです。正しくお使いいただくためにこの取扱説明書をよく読み、お使いになる方がいつでもご覧になれるよう必ず保管しておいてください。

本説明書内の記号説明 安全にお使いいただくために必ずお守りください



警告

この表示を無視して誤った取り扱いをすると、使用者が死亡または重症を負う可能性が想定される内容を示しています。



注意

この表示を無視して誤った取り扱いをすると、使用者が傷害を負う可能性、または物的損害のみの発生が想定される内容を示しています。



強制

行為を強制・指示する内容があることを示します。



禁止

禁止の行為であることを告げるものです。

対象製品

本説明書は次の製品を対象にしております。お手元にある製品をご覧のうえ、お取り扱い方法をご確認ください。



・BONT
・BONTT
・BONS



・BONL
・BONC



・BOGL
・BOGC

- 通気、給気、排気それぞれの換気口の意匠と合わせることが可能です。
- 材質 フード・枠部：ステンレス(SUS304)
吸音材：グラスウール(表面コーティング済)

工事店様へ



警告



取付場所

防火ダンパー付製品は密閉式燃焼設備、及び半密閉式燃焼設備(給湯器・風呂釜等)の排気ダクトには使用しないでください。排気熱で温度ヒューズが溶断して防火ダンパーが作動しますと、燃焼設備の不完全燃焼の原因となり非常に危険です。



用途

BONT、BONTT、BONSは自然通気口、給気口ですので強制換気装置の換気口としては使用しないでください。



取付位置

防火ダンパー付製品は保守点検が容易にできる場所以外では使用しないでください。



取付方法

取り付けの際は躯体等強度の十分な所へ確実に取り付け、コーキング・ネジなどでしっかり固定してください。(落下等によりケガをしたり、周囲の物品等を破損する恐れがあります)



ヒューズ

防火ダンパー付製品について、温度ヒューズ交換の際は専用温度ヒューズをご使用ください。



注意



手袋

取り扱いの際は手袋をしてください。(材料の切り口や角でケガをすることがあります)

施工方法 必ずお読みください

1. 通気窓が下になるように差込みの周辺部にコーキングを塗布し、ダクトに挿入します。(図：コーキング1)
2. 外周部をコーキングします。(図：コーキング2)
※この際、フード留めネジの上にはコーキングを塗布しないでください。

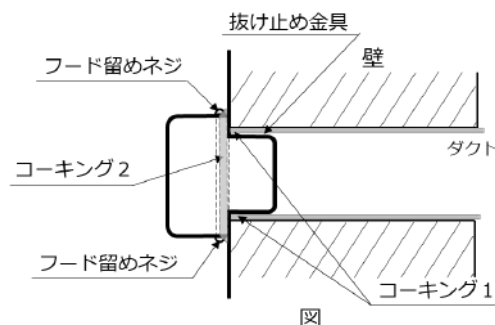
施工の際は以下の点にご注意ください!

- 施工時の運搬など取り扱いには十分注意し、破損・変形の無いようにしてください。
- コーキングは柔軟性を保つものをご使用ください。
- 使用後の養生テープは長時間放置しないでください。
- 本製品は焼付塗装仕上です。塗装面に化学薬品が付くと、剥離、変色、錆発生の原因となります。

- ・タイル仕上の外壁に取り付ける場合 **外壁の酸洗い後**に取り付けてください。
- ・吹付塗装仕上の外壁に取り付ける場合 **吹付塗装後**に取り付けてください。

○排気ダクトを施工する場合は、ダクトを外壁に向かって 1/100 以上の下がり勾配をとってください。

給気ダクトを施工する場合は、ダクトを外壁に向かって 1/30 以上の下がり勾配をとってください。



お客様へ メンテナンス

警告

- 作業場所** 点検・清掃は必ず安全な足場を確保して行ってください。高所に取付している場合は、管理人様または工事店様に依頼してください。
- ヒューズ** ダンパー付属品のヒューズは定期的に点検をしてください。ヒューズが何らかの原因で作動してしまった状態ですとダクトがふさがれて換気ができなくなり危険です。ヒューズは温度によって異なりますのでご注意ください。

注意

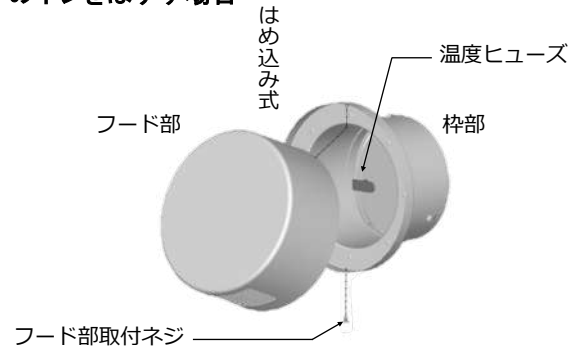
- 手袋** 取り扱いの際は手袋をしてください。（材料の切り口や角でケガをすることがあります）
- 定期清掃** 3ヶ月に1度は点検・清掃をしてください。環境によりホコリや塩分、鉄分等でもらい錆が発生することがあります。

■定期的に点検・清掃してください。

フード内のガラリ、網付製品の網は、定期的に点検・掃除してください。

- ネジを外し、フードを取りはずします。
上下にネジがありますので、片方のネジをはずし、フードを引き出し、はずします。
- フード部、および通気窓の網を水拭きしてください。
汚れがひどい場合は毛先のやわらかいブラシなどに中性洗剤をつけ目詰まりを取ってから水拭きしてください。
有機溶剤をつけて拭いたりワイヤーブラシなどでこすると、塗装が剥がれてしまうことがありますのでおやめください。
- 枠の片側のネジにフードの穴を差込み、フードと枠のネジ穴を合わせ、ネジをとめます。

※下のネジをはずす場合



※BONT/BONS-200、BONL/BOGL/BOGC-125,150は3か所ネジ留めです。

- 吸音材は水に濡らさないでください。本体の吸音効果が得られなくなる場合があります。（乾くと回復します）

防火ダンパーの点検方法 ※ヒューズの交換は管理人様または工事店様に依頼してください。

■防火ダンパー及び防火ダンパー付き製品について

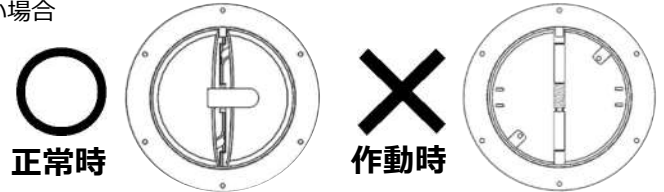
- ・防火ダンパーおよび防火ダンパー付き製品は、必ず定期的（概ね1年以内ごと）に点検を行ってください。
 - ・以下のような場合は清掃・修理・復帰・交換が必要になります。
- 管理人様または保守・修理事業者などの実務技術者にご依頼ください。

◇防火ダンパー、防火ダンパー付き製品の防火ダンパー部分

- ①著しい錆や変形が見られる場合
- ②ヒューズを外してもシャッターが錆や汚れで固着して作動しない場合
- ③その他の異常が認められる場合

◇温度ヒューズ

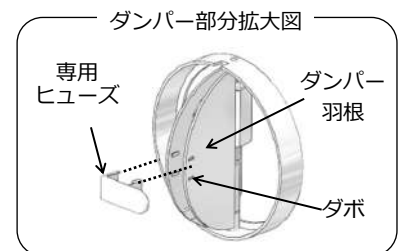
- ①表面が黒ずんでいたり、緑青が見られる場合
- ②表面、裏面に油脂やほこり、汚れが付着している場合
- ③歪みや変形が見られる場合
- ④ハンダ部分に割れや浮きが見られる場合
- ⑤その他異常が認められる場合



温度ヒューズは消耗品です。材質となるリン青銅とハンダは耐久性の高い金属ですが、設置環境によっては劣化が早く進むことがあります。防火ダンパーが作動すると換気が行えなくなりますので、速やかに復帰作業を行ってください。また、復帰作業は管理人様または保守・修理事業者などの実務技術者にご依頼ください。

■防火ダンパー付製品の温度ヒューズ交換

- ネジをはずし、フード部を取りはずします。
- 閉じたダンパー羽根を引き起こし、両方の羽根が重なった中央のダボの溝に専用ヒューズのツメがはまるように取り付けます。この際、溶断したヒューズ片を取り除き、ダンパー羽根の開閉が正常であることを確認してください。
- フード部を枠に取り付け、ネジでしっかりと留めます。



ご不明な点等は下記へお問い合わせください。

株式会社 シルファ

本 社 〒223-0057 神奈川県横浜市港北区新羽町964-20
横浜営業所
大阪営業所 〒537-0025 大阪府大阪市東成区中道3-15-16 毎日東ビル710号
中部支所 〒464-0851 愛知県名古屋市中区今池南29-16 川島第5ビル3F
ホームページ <https://www.sylpha.co.jp>

TEL.045-546-4445

TEL.06-6945-7891

TEL.052-745-1021

No.03092602