

寸胴鍋用バイメタル温度計

BM-R-75

取扱説明書

**∥ SK SATO**

## はじめに

このたびは「寸胴鍋用バイメタル温度計」をお買いあげいただきありがとうございました。

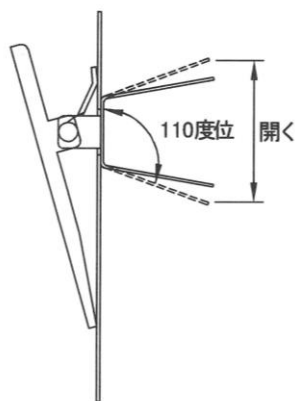
- ◎ この製品は、鍋の中の湯温をはかるものです。それ以外のご使用はしないでください。
- ◎ ご使用前には必ず取扱説明書（本書）をお読みになり、大切に保存してください。

## ⚠ 注 意

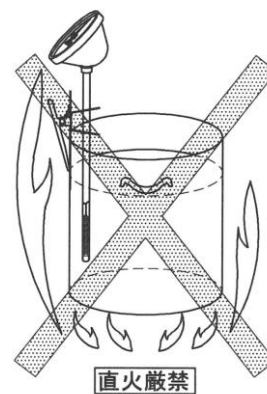
本器を正しくご使用いただくために、以下のことをお守りください。

- ・感温部が長いので、曲げないよう取扱いにはご注意ください。
  - ・本体（メータ部及び感温部先端）を落としたり、ぶつけたりしますと温度の指示値のずれや、メータ部の損傷に繋がりますのでご注意ください。
  - ・測定範囲外でのご使用は故障や破損の原因となりますので、測定範囲内でご使用ください。
  - ・メータ部は防滴仕様ですが温度計のメータ部が熱い状態で水をかけないでください。※水がメータ部の中にしみ込むことがあります。
- 汚れた場合、ご使用後メータの温度が 40℃以下になってからキッチンペーパーなどで拭き取るようにしてください。※高温のままですとやけどの原因となります。
- ・ご使用後は感温部のみ水洗いをして拭き取り、乾燥させたく保管してください。
  - ・鍋に固定するクリップ（図①）は固定するために角度をつけ開いて固定しますが、使用している間に平行になり固定できなくなる場合があります。固定ができなくなった場合は、図①の様に両側とも 110 度位に広げ直してご使用ください。
  - ・クリップ部が高熱になるため、やけどにご注意ください。
  - ・感温部の先端を鍋の底に直接触れさせないようにしてください。（誤指示になる場合があります。）
  - ・ゴムパッキンを使用していますので、ケースに直火を絶対に当てないでください。（図②）
  - ・修理はお買い上げ店または弊社へお申し付けください。

図①



図②



## ご使用前に

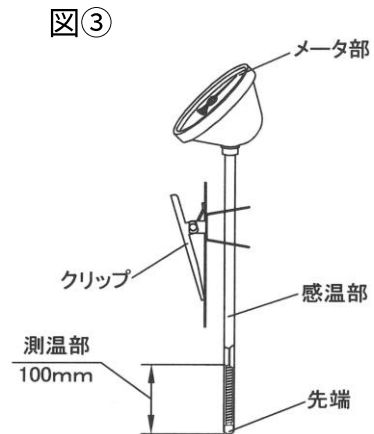
付属品が不足していないか、本器が輸送中に破損していないかご確認ください。

万一付属品が不足していたり、本器や付属品が破損している場合は、お買い上げ店または弊社にご連絡ください。

## ご使用方法

測温部（先端より100mmまで）を

被測温物の中に入れてご使用ください。（図③）



## 仕様

製品名	寸胴鍋用バイメタル温度計
型式	BM-R-75
製品番号	2350-00
測定範囲	0～120℃
測定精度	±2℃
目盛刻度	1目盛 2℃
材質	SUS304（フタ、ケース、感温部）、ポリカーボネート（透明板）
感温部 寸法	φ8×400mm

※ 仕様および外観は改良のため予告なく変更することがあります。

## インターネットホームページ

弊社製品の最新情報は、インターネットホームページでご覧いただけます。

<https://www.sksato.co.jp>

## 保証規定

- 1) 取扱説明書の注意に従った正常な使用状態で故障した場合、お買いあげ後1年間、無償で修理または交換させていただきます。その他の責はご容赦願います。
- 2) 修理の必要が生じた場合は製品に本証を添えて、お買いあげ店または弊社にご持参またはご送付ください。
- 3) 保証期間内でも次の場合は有償修理となります。
  - イ. 誤用・乱用および取扱不注意による故障
  - ロ. 火災・地震・水害等の災害による故障
  - ハ. 不当な修理や改造および異常電圧に起因する故障
  - ニ. 使用中に生じた傷等の外観上の変化
  - ホ. 消耗品および付属品の交換
  - ヘ. 本証の提示がない場合および必要事項(お買いあげ日、販売店名等)の記入がない場合
- 4) 本証は日本国内でのみ有効です。また、本証は再発行いたしません。大切に保管してください。

### 品質保証書

お願い 本保証書はアフターサービスの際必要となります。お手数でも※印箇所にご記入の上、本器の最終ご使用者のお手元に保管してください。

※当製品の保証書にご記入されたお客様の個人情報、製品の修理・交換の製品発送などに使用し、それ以外に使用したり、第三者に提供することは一切ございません。

製品名 寸胴鍋用バイメタル温度計 型式 BM-R-75

※お客様名

※ご住所

※ TEL

●以下につきましては、必ず販売店にて記入捺印をお願いいたします。

お買い上げ店名

印

ご住所

TEL

お買い上げ年月日

年

月

日



SK SATO

株式会社佐藤計量器製作所

101-0045 東京都千代田区神田鍛冶町 3-4

TEL 03-3254-8111 FAX 03-3254-8119