



Gardenmaster
ガーデンマスター

折れ脚縁台

取り扱い・組み立て説明書

OLE-90/OLE-120(共用)

この度は本製品をお買い上げいただき誠にありがとうございます。使用前に、この取扱説明書を最後までお読みのうえ正しい使い方で末永く御愛用ください。

この取扱説明書は組み立て後も捨てずに、大切に保管しておいてください。

品質表示

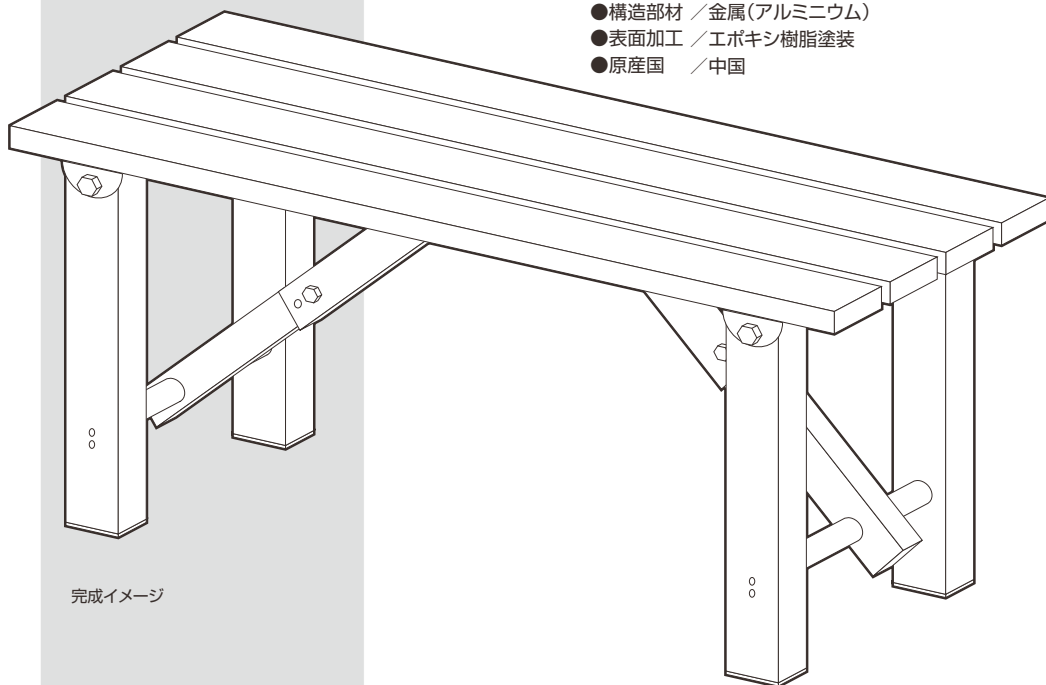
- 寸法 / OLE-90 : 幅900×奥行360×高さ400mm
OLE-120 : 幅1200×奥行360×高さ400mm
- 構造部材 / 金属(アルミニウム)
- 表面加工 / エポキシ樹脂塗装
- 原産国 / 中国

ご使用上の注意

- 直射日光が当たったり、雨ざらしの場所などで使用されると、商品の変色や劣化が早くなる場合がありますので日陰や軒下でのご使用をお勧めします。
- 本品は金属製品のため、火気のそばで使用しないでください。
- 必ず水平で安定した場所に設置してください。
- 子供が製品でいたずらしたりしないよう、ご注意ください。
- 思わぬ事故の原因になることがあります。
- 製品の上で飛び跳ねたり、遊んだり、片寄った座り方はしないでください。製品が転倒したり、変形したりしてケガをする恐れがあります。
- 一点に集中的に荷重がかからないように、平均的に荷重がかかるようにしてください。
- 鋭利な刃物や表面がザラついているもので、製品にキズを付けしないでください。
- 落下による製品の凹み、変形にご注意ください。また設置する際は、壁面等の接触にご注意ください。キズ、凹みの原因となります。
- 天災などの不可抗力や、不当な修理・改造による故障・破損に対する補償等は致しかねます。
- 間接部に手をつけたまま操作しないでください。手、指をはさんでケガをすることがあります。

お手入れ方法

- 本体の汚れは、薄めた中性洗剤を含ませた柔らかい布やスポンジで洗い流し、乾いた布等で、水気を完全に拭き取ってください。
- 磨き粉、またはたわしなどを使用するとキズがつくことがあります。
- シンナーやベンジン等の有機材は製品が変質する恐れがありますので、使用しないでください。



完成イメージ

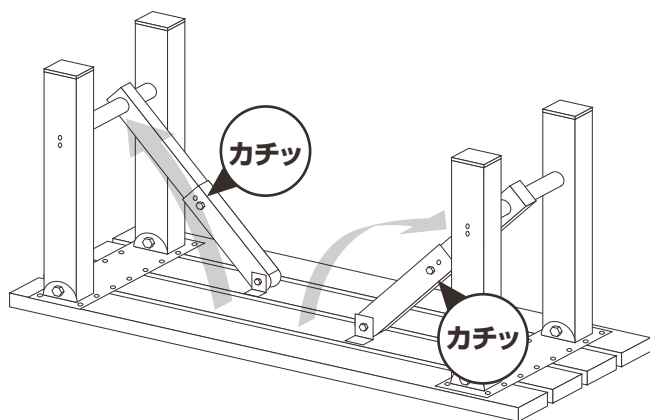
ご使用方法

使用時

縁台本体を裏返し、折りたたまれている脚部を開いてください。カチッという音になるまで開き、脚部がロックされたことを確認してください。

この時、指などを挟まないようにご注意ください。

❗ 指はさみに注意!!



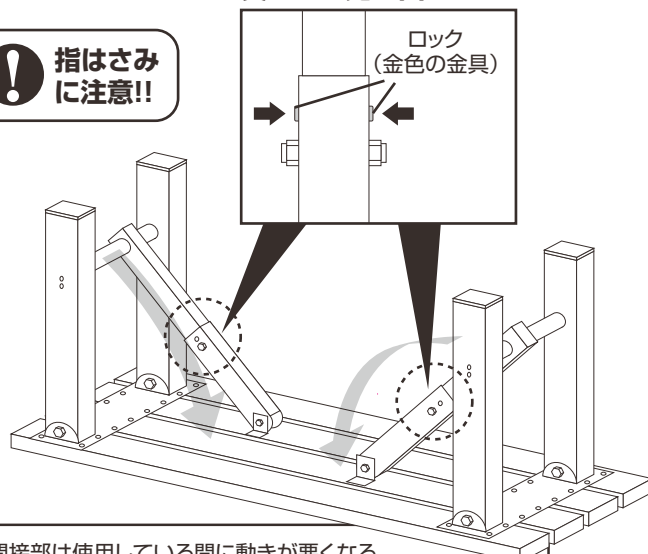
収納時

収納時は縁台本体を裏返し、ヒンジ部分にあるロック(金色の金具)を両側から手で押し込みながら脚部を倒してください。

この時、指などを挟まないようにご注意ください。

❗ 指はさみに注意!!

真上から見た図



間接部は使用している間に動きが悪くなる場合がございますので、定期的に潤滑剤をつけてください。

本製品につきましてご不明な点がございましたら右記まで御連絡ください。

消費者窓口 フリーダイヤル

0120-069-060

AM9:00~PM5:30 土・日・祝除く

※故障等のお問い合わせは、お買い求められました販売店までお申し付けください。

※本製品の仕様は改良の為、予告なく変更される事があります。

発売元株式会社 山善
H.無断複製・転載禁止 12・12