



65700 コンプレッサー-30L

取扱説明書



この度は SIGNET 65700 コンプレッサー 30L をお買い上げ頂き、誠に有難うございます。
事故を未然に防ぎ安全に使用して頂くため、ご使用前に必ず取扱説明書をご覧頂き、内容を十分にご理解の上、
正しくお使いください。

この取扱説明書はいつでも使用できるように大切に保管してください。
なお、品質向上のため、一部の部品を変更することがございますので、ご了承ください。

【用途】

- ・塗装（DIY、プラモデルなど）
- ・空気入れ（自動車、バイク、自転車のタイヤ、ゴムボード、エアーマットなど）
- ・エアーツール（エアークラッチ、エアークラッチ、エアークラッチ、エアークラッチなど）

【製品仕様】

品番	65700
電源	AC100V
周波数	50/60Hz
電流	6.8A/8.4A
消費電力	780W/800W
電動機出力	1HP
タンク容量	30L
タンク材質	アルミ製
回転数	1400/1700min-1
吐出量	150/165L/min
連続使用時間	最大 10分
騒音	72dB
最高使用圧力	約 0.78MPa
再起動圧力	約 0.59MPa
安全弁設定圧力	約 0.86MPa
本体寸法	約 600×350×570 mm
本体重量	約 15.8 kg
対応環境温度	5-40℃
防塵・防水仕様	IP20・非防水
空気接続口	Rc1/4 ワンタッチカプラー エアークラッチ付
コード長	約 2m

【安全上のご注意】



警告： 誤った取扱い方をした場合、使用者が死亡または重傷を負う可能性がございます。

- ・本製品は空気圧縮以外の用途に使わないでください。
- ・点検の際、必ず電源を切り、タンク内の空気を抜いてから実施してください。
- ・設置する際、必ず壁から 300mm 以上離し、平らで傾斜の無い丈夫な作業台、又は安定した固い床の上で、乾燥し、清潔で、十分換気ができる場所、特に高濃度の粉塵環境を避ける等、周りの安全状況を確認の上作業してください。
- ・ガソリン・ガス・シンナー・ベンジンなど引火性危険物がある場所では、使用しないでください。
作業中は火花を起すことがありますので、引火や爆発の恐れがある場所で絶対に使用しないでください。
- ・使用する前に製品本体に変形・摩擦・動作時の異音などの不具合がないか点検してください。
異常を放置したままにすると事故や怪我の原因になります。
- ・エア工具の最高耐圧以上の圧力で使用しないでください。
- ・本製品を使用する際、必ずアース(接地)してください。
- ・漏電遮断器付きの電源を使用してください。
- ・製品仕様に記載された電源以外には使わないでください。
- ・本製品を使用する際、必ず保護メガネ・防塵マスク・イヤーマフ・ヘルメット等の作業保護具を着用してください。
ゆったりした服やネックレス等の装身具は着用せず、作業に適した服装で作業してください。
また長髪の場合は束ねるなどしてください。作業員以外の方は本製品に近づくことを避けてください。
- ・運転中や運転停止直後は本製品の金属部及び発熱する箇所に触らないでください。
エアホースはタンク内の圧縮空気を全て抜いてから外してください。
- ・本製品をご自分で修理・分解・改造しないでください。
- ・運転中に異常音・振動・異臭などを感じた場合は、ただちに電源スイッチを切り、使用を中止し、お買い上げの販売店までご連絡ください。



注意： 誤った取扱い方をした場合、使用者が傷害を負う可能性および動的損害の発生の可能性がございます。

- ・本体や付属品は、その能力範囲を超える使用や、本来の目的以外の使用は、破損・故障につながりますので、絶対に行わないでください。
- ・作業は十分注意して行ってください。
不注意な行動、心身の疲れを感じた状態での使用等はけがや事故の原因となりますので、作業をしないでください。
- ・本製品を使用しない場合は、必ず電源を抜き、エアホース類を取り外してください。
十分に手入れを行い、長時間直射日光に当たらない場所で保管してください。
乾燥した場所や、子供の手の届かない所あるいは、鍵のかかる所に鍵を掛けて保管してください。
- ・エアホースは乱暴に扱わないでください。
エアホースを持って本体を運ばないでください。
加熱される所・油等が付く所には近づけないでください。
- ・吸気口および排気口を物で覆わないでください。
吸気口および排気口を雨水・泥水・異物などを入れないでください。
- ・電源コードを無理に曲げたり、束ねたり、物を載せた状態で使用しないでください。
キズや被覆の破れなどの損傷がある場合は、使用しないでください。
- ・本製品は、屋内専用です。
屋外での使用または直射日光下、暖房器具や温度上昇する機器の近くで使用しないでください。
- ・本製品の圧縮空気は、強い圧力で吹き出すので、人や動物に向けしないでください。
- ・本製品の保証期間後の修理は、必ずお買い求めの販売店にお申し付けください。

【製品保証】

●保管条件

保証期間内（購入後 180 日）に、正常な使用状態で故障が発生した場合において、当社の責任で修理もしくは交換する事を約束するものです。保証は、購入レシート又は納品書をお買い求めの販売店へ提示してください。

- ① 製品の保証期間は、購入後 180 日以内です。
- ② 正常な使用状態で故障した場合は、当社の責任において無償で修理・交換します。
- ③ 本保証は当該製品単体の保証を意味します。製品の故障および損傷により発生する損害は、保証対象には含まれません。
- ④ 本保証は、日本国内においてのみ有効です。海外で発生した故障、および損傷に関しては、保証対象には含まれません。
- ⑤ 保証の可否は当社が判定します。
- ⑥ 購入日の確認ができない場合は、有償対応となります。
- ⑦ 製品保証は当社で販売した商品のみ有効です。
- ⑧ 二次的に発生する損失の補償、および次に該当する場合は保証対象には含まれません。
 - ・使用上の誤り・保守点検・保管などの義務を怠った為に発生した故障および損傷
 - ・製品の作動機構に悪影響を及ぼす変更（改造）を加え、それが原因で発生した故障および損傷
 - ・消耗品が損傷し、取替を要する場合
 - ・地震・火災・風害・その他天災地変など、外部に要因がある故障および損傷
 - ・お買い上げ販売店の購入レシートまたは納品書、および製品保証書の提示がない場合
 - ・取扱店以外での修理による故障、修理後の使用における故障
 - ・購入後の輸送や移動時の落下や衝撃による故障および損傷

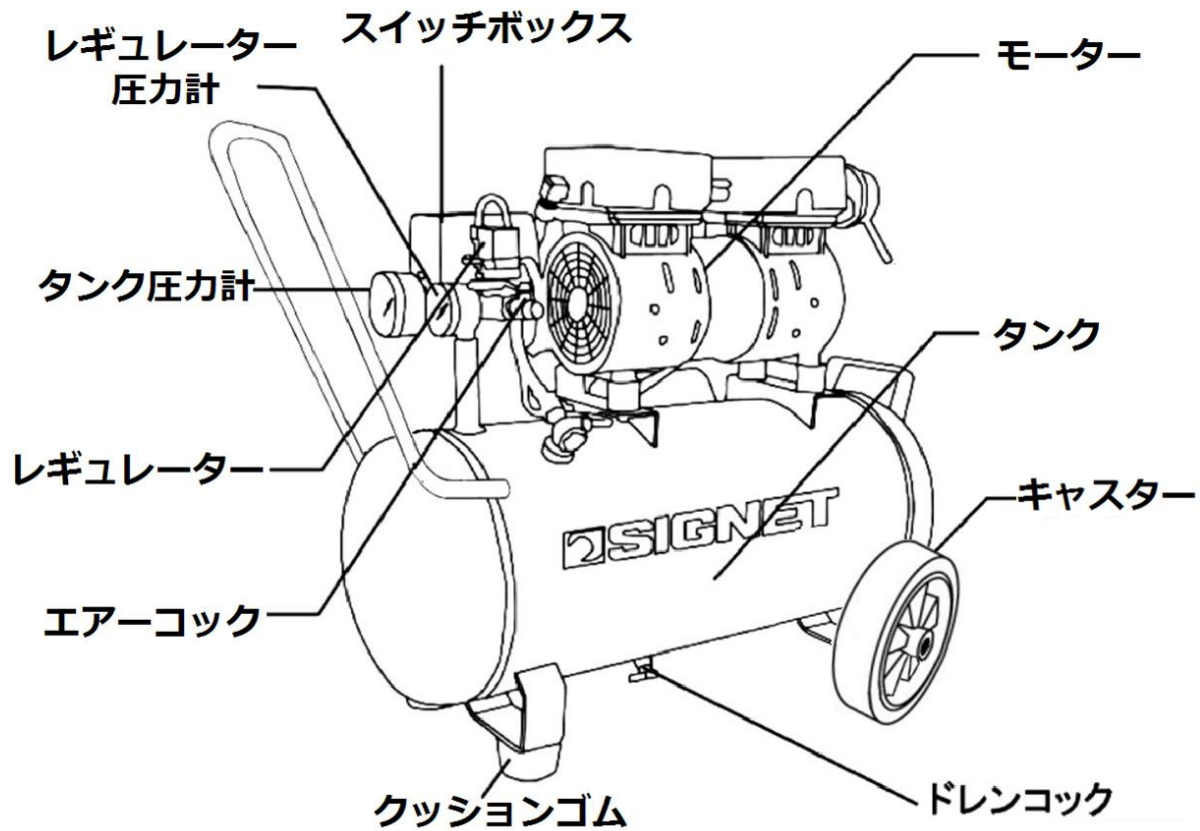
●修理保証

製品保証規定に該当しない場合は、有償修理となります。有償修理は修理箇所のみ、次の修理保証規定が適応されます。

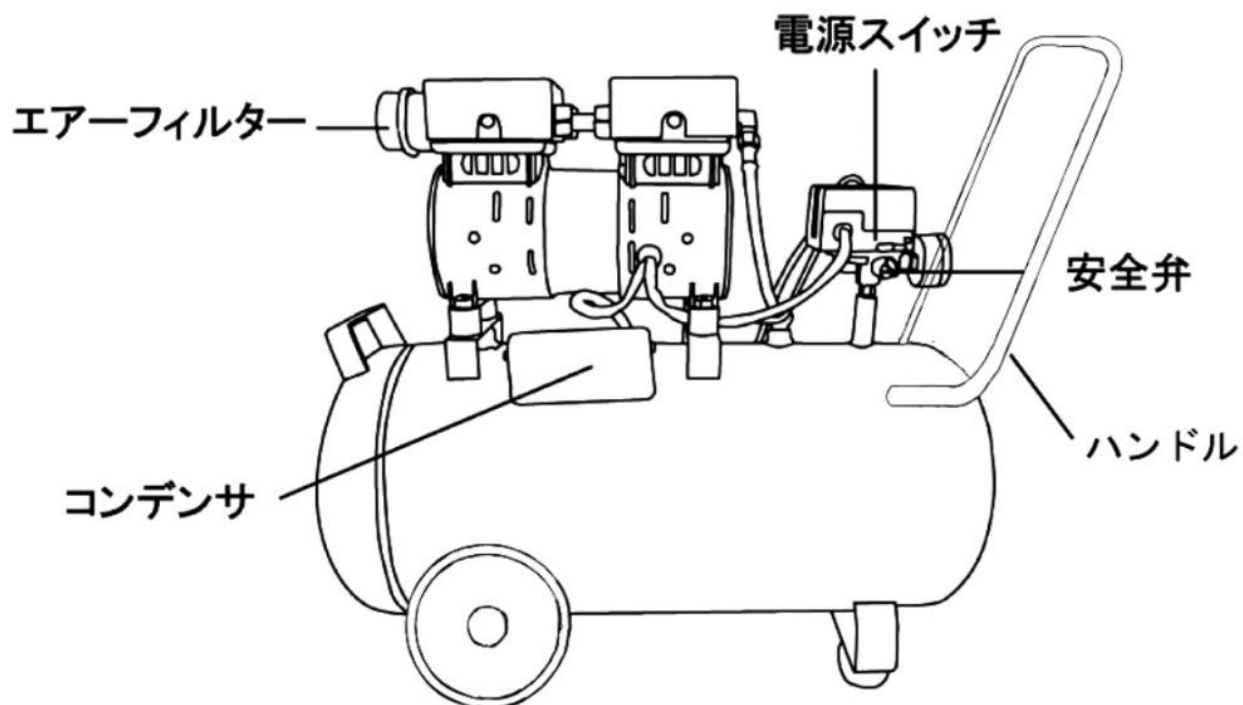
- ① 製品保証規定に該当しない修理は、すべて有償修理となります。
- ② 当社以外で、分解、修理、改造、調整などが施されている製品は、修理対象外となります。
- ③ 修理は、当社で販売した製品に限ります。
- ④ 修理期間中にお客様側で生じた傷害や損害に関しては、当社で一切の保証並びに責務を負いかねます。
- ⑤ 修理期間中の、代替品の貸し出しは致しません。
- ⑥ 当社で修理不可能と判断した場合は、修理に応じかねる場合があります。
- ⑦ 修理に必要な部品手配に時間を要し、修理完了に時間がかかる場合がございます。
- ⑧ 修理完了後、同一現象で同一箇所の原因により再修理が必要と当社が認めた場合は修理完了日より 90 日以内に限り、無償で再修理を行います。

【各箇所名称】

① 表



② 裏



【付属品】



ハンドル、グリップボルト×2



取扱説明書 (本紙)



キャスター×2 セット
SIGNET 品番 : 6570067
(キャスター軸、六角ナット、ワッシャー中×2)



クッションゴム×2 セット
(六角ボルト、フランジナット セレート付き、ワッシャ大)



PT1/4 エアープラグ
SIGNET 相当品番 : Y22-PM(20PM 相当)

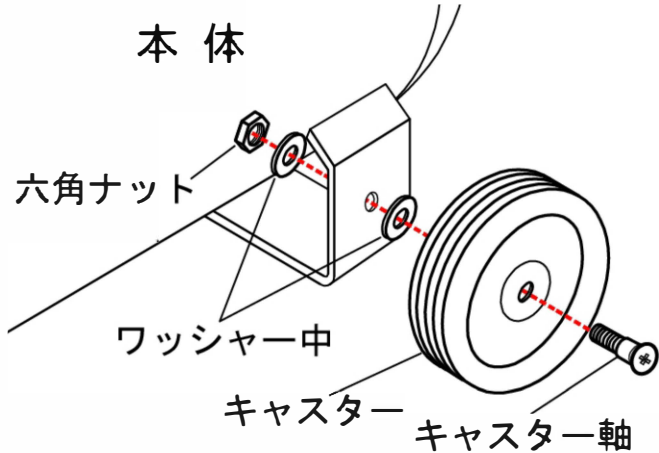
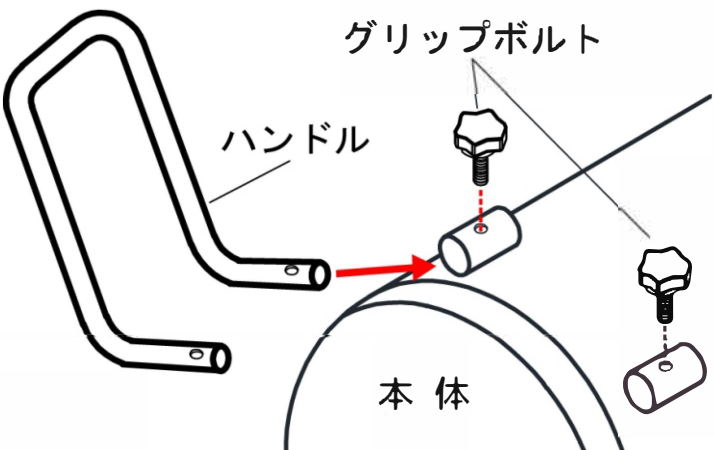
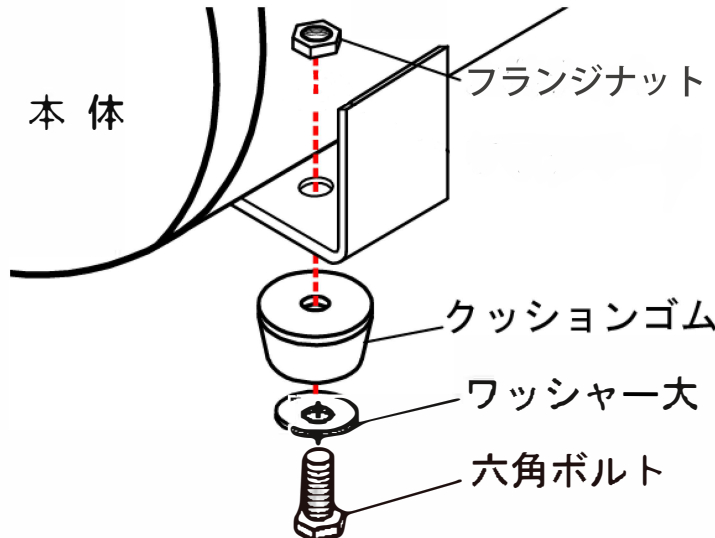
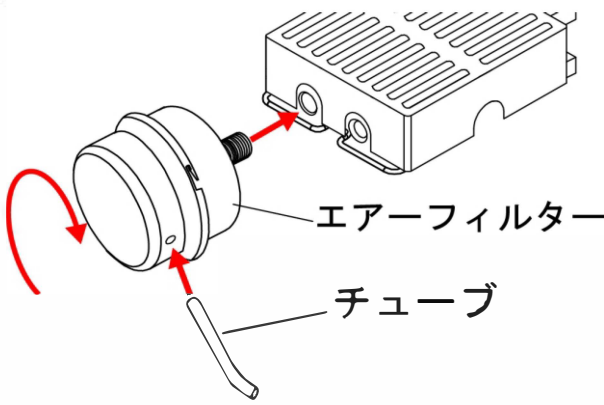


エアフィルター、チューブ



シールテープ

【部品組立方法】

<p>●キャスター（左右 2箇所）</p> <p>① キャスターにキャスター軸を装着します。</p> <p>② ①の状態を保ち、右図の通りキャスターをワッシャー中、六角ナットで取り付け、しっかりと締付けてください。</p> <p>※使用工具： メガネレンチ 17 mm（六角ナット） プラスドライバーNo.4（キャスター軸）</p>	
<p>●ハンドル（左右 2箇所）</p> <p>① 本体に取り付けられているグリップボルトを取り外します。</p> <p>② ハンドルを本体に差し込み、グリップボルトでしっかりと固定します。</p>	
<p>●クッションゴム（左右 2箇所）</p> <p>① 六角ボルトにワッシャー大、クッションゴムを装着し、本体に通します。</p> <p>② フランジナットしっかりと締付けてください。</p> <p>※使用工具： メガネレンチ 14 mm（六角ナット）</p>	
<p>●エアフィルター</p> <p>① エアフィルターを時計回りに回転させ、本体へ締め込みます。</p> <p>② エアフィルターにチューブを差し込みます。</p>	

【取扱いにあたって】

●使用方法

①始動

- 1.本製品を電源に接続してください。
- 2.電源スイッチを「ON」にすると、モーターが働き、空気が圧縮させて溜まります。
- 3.タンク内の圧力が約 0.78MPa 以上になると、モーターが自動的に止まります。
- 4.エアークックが「閉」の状態を確認してから、エアース、エアーツールを接続してください。
- 5.エアークックを「開」の状態にしてから使用してください。
- 6.タンク内の空気が消費され、タンク内圧が、約 0.59MPa(6kgf/cm²)未満になるとモーターが再始動します。
- 7.必要に応じて、レギュレーターで圧力の調整を行います。
レギュレーターを回して、レギュレーター圧力計で確認しながら使用するエアーツールに適した圧力に調整します。
 - 時計回り：圧力が高くなります。
 - 反時計回り：圧力が低くなります。

②停止

- 1.電源スイッチを「OFF」にします。
- 2.電源プラグを抜いてください。
- 3.エアータンク下部にあるドレンコックをゆっくりと開き(反時計回りに回す)、エアータンク内の圧力を解放すると同時に水抜きも行います。

【保守・点検について】

保守・点検の際は、必ず電源プラグをコンセントから抜き、タンク内の空気を抜いてから実施してください。

①エアフィルター清掃

エアフィルターの汚れは圧力上昇を阻害する原因となりますので、二週間に一回清掃してください。

②ドレンコック抜き

一日の作業の終わりに、必ずドレンコックを開き、タンク内の空気抜きを行ってください。

③安全弁の確認

安全弁はタンク内部圧力が異常に上昇した際、自動的に作動し、圧力を放出させます。

機械の過負荷状態を防止します。

安全弁に異常がある場合、直ちに作業を止め、修理に出してください。

【故障原因とその対応】

現象	原因	解決方法
起動しない	電源に繋いでいない	配線を確認。
	延長コードが長い、細い	1.太さ 2.0sq 以上、長さ 10m 以下の延長コードを使用。 2.延長コードの使用をやめる。
	弁部空気漏れ	清掃または新品交換。
	電動機の異常	修理または新品交換。
圧力が上昇しない	ドレンコックの漏れ	ドレンコックを締める。 解決しない場合は修理に出してください。
	安全弁から空気漏れ	修理または新品交換。
	フィルタの詰まり	清掃または新品交換。
	圧力計の表示不良	修理または新品交換。
	配管部の漏れ	増し締め。
	ピストンリングの磨耗	修理または新品交換。
異常音	設置場所の問題	【安全上のご注意】に規定の設置場所に従って設置。
	電動機の異常	修理または新品交換。

【廃棄について】

各自治体の指示に従い産業廃棄物として処分してください。

輸入販売元：喜一工具株式会社
<http://kiichi.co.jp>

