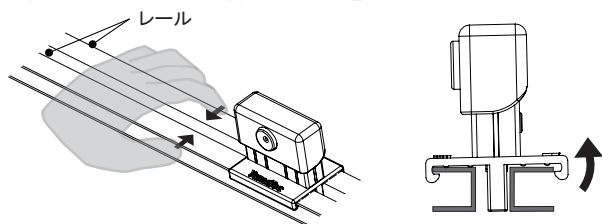


刃が切れにくくなってきたときは

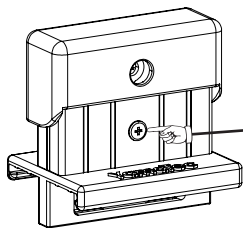
注 作業中、刃で怪我をしないようご注意ください。

1 カッターをレールから外します

カッターをレールの中央付近に寄せて片方の手でレールを図のように握り、取り付けの逆の手順でカッターを外してください。

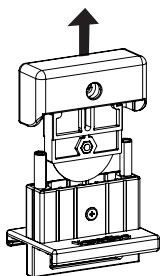


2 ねじを緩めます



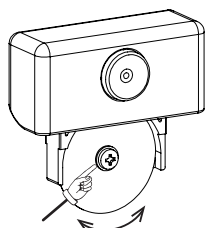
ねじの頭が元の位置から6~7mm離れるまで緩めます。

3 取っ手を引き出します



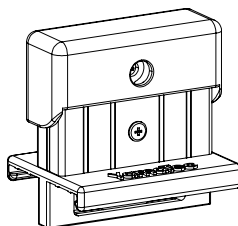
4 刃を回転させます

※カット操作の際に刃は回転しません。



ねじを緩め、刃を未使用部分の位置まで回転させます。その後、ねじを締めます。

5 取っ手を戻しねじを締めます



警告 取り扱いを誤ると、重傷を負う可能性があります。

1. レールの下に絶対に手や指を置かないでください。
刃物により手や指などを切り、重傷を負う可能性があります。
2. 刃の飛び出し口に手や指を近づけないでください。
刃物により手や指などを切り、重傷を負う可能性があります。

注意 取り扱いを誤ると、軽傷を負うかまたは、物的損害が発生する可能性があります。

1. ロック解除ボタンを押していない状態で取っ手部分を強く押さえないでください。
カッターが破損するおそれがあります。

末永くご使用いただくために

1. この商品は屋内用です。屋外でのご使用や水濡れは、変形の原因となります。
2. 日常のお手入れは、かわいた柔らかい布でから拭きしてください。
3. 汚れが著しい場合は、薄めた中性洗剤につけた布をかたく絞って拭いてください。磨き粉・タワシ・ベンジン・シンナー・ガソリン・石油・化学雑巾・酸類などは表面をいためることがありますので、ご使用にならないでください。

品質表示

◆主な部品材質 本体…スチール、アルミ
カッターカバー…ASA樹脂

検 本商品は自主検査に合格しております

商品改良のため予告なく仕様を変更する場合があります。予めご了承ください。

表示者

山金工業株式会社

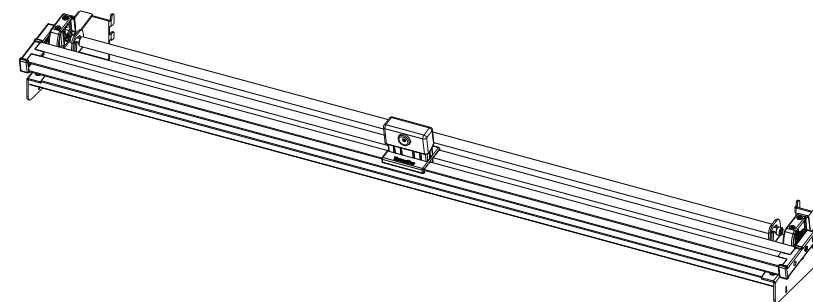
◆お客様ご相談窓口 TEL:06-6974-8511
FAX:06-6972-7104

◆URL: <https://www.yamakin-kougyou.co.jp/>

Yamatec ロール材スタンドらくらくカッター

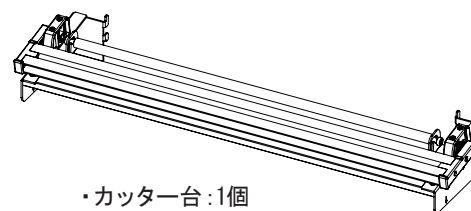
取扱説明書

この度はお買い上げいただき、誠にありがとうございます。この説明書は、本商品の組立て方と使用上の注意事項が記載してあります。正しく安全にお使いいただくためにも、この説明書をよくお読みになり、内容をご理解した上でご使用くださいますようお願い致します。



梱包内容

らくらくカッターセット (品番: RS-ROO)



・カッター台:1個



・カッター:1個

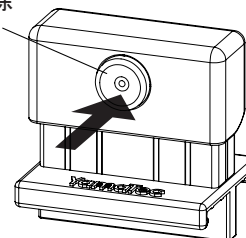


・取扱説明書:本票

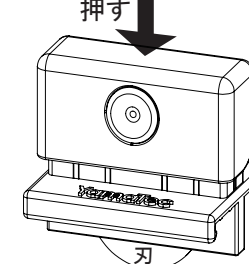
カッターのご利用方法

1. ロック解除ボタンを押します。
2. ボタンを押しながら取っ手を下に押さえると刃が出ます。

ロック解除ボタン



押す



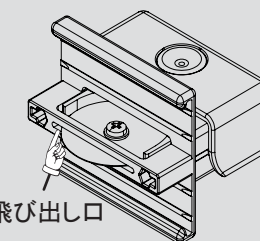
刃



ボタンを押さないと刃を出せない仕組みになっています。

警告

刃の飛び出し口には、絶対に手や指を近づけないでください。



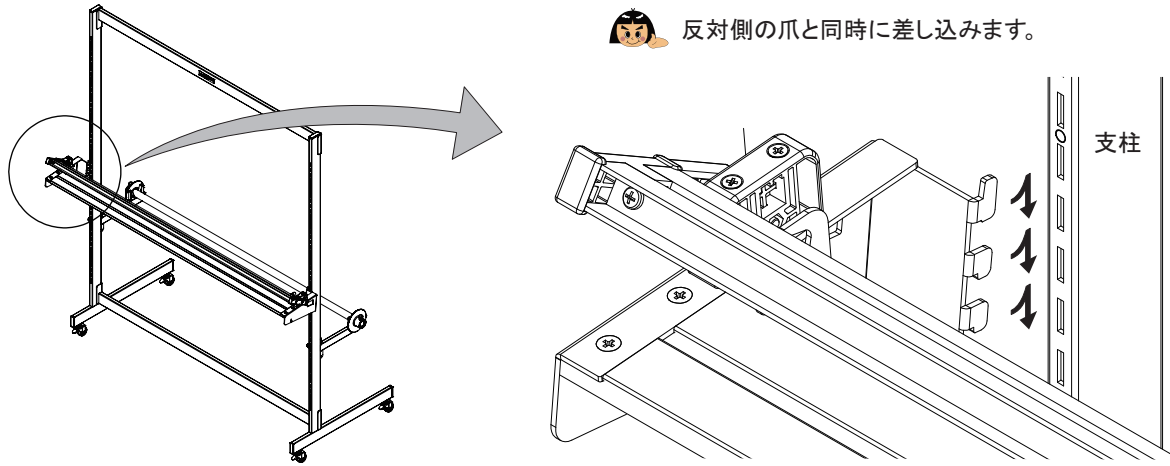
飛び出し口

組立手順

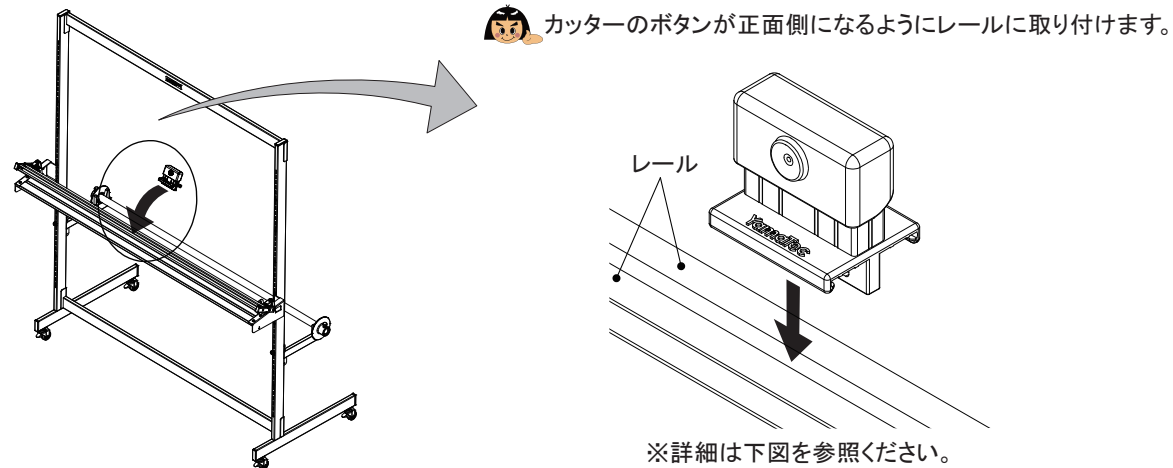
組立時の注意

- 商品の組み立ては、2人以上で行ってください。
落下防止のため、必ず2人以上で組み立てを行ってください。
- 商品の組み立ては、必ず「カッターのご利用方法」を読んでから行ってください。
カッターには刃が組み込まれています。危険ですので、カッターの操作は完全に本体に取り付け完成させてから操作をお願いします。

1 カッター台を支柱に取り付けます。

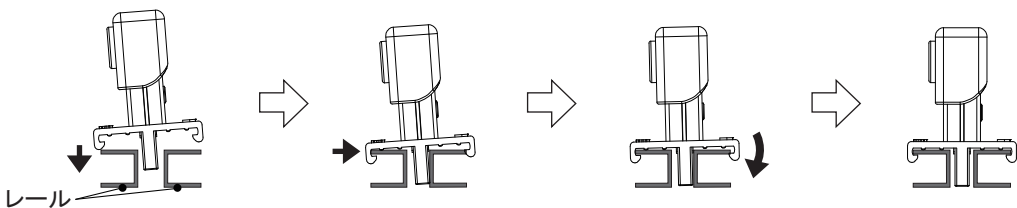


2 カッターをレールの中央に取り付けて完了です。



カッターの取り付け方法詳細

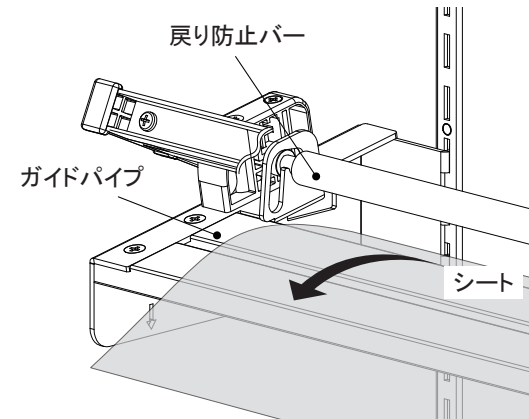
- カッターの正面側をレールにはめ込みます。
- カッターを奥側に寄せます。
- カッターを下ろします。
- 図のようにしっかりはめ込めば取り付け完了です。



ご利用前の準備

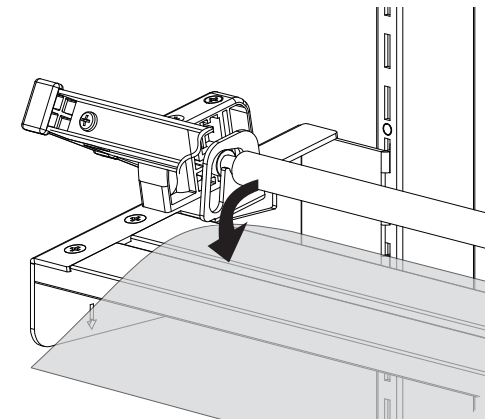
1 シートを戻り防止バーの下に通します

👤 戻り防止バーとガイドパイプの間に通します



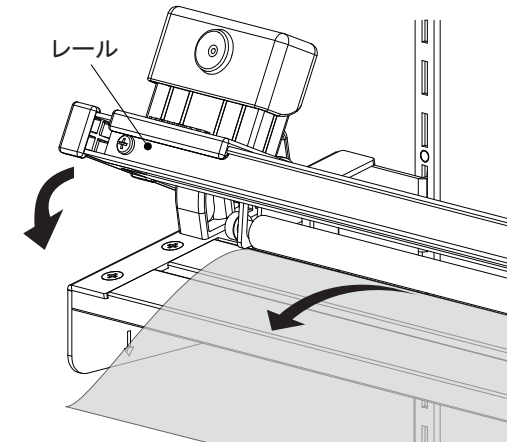
※便宜上、レールの一部とカッターを省略しています。

2 戻り防止バーを下ろします



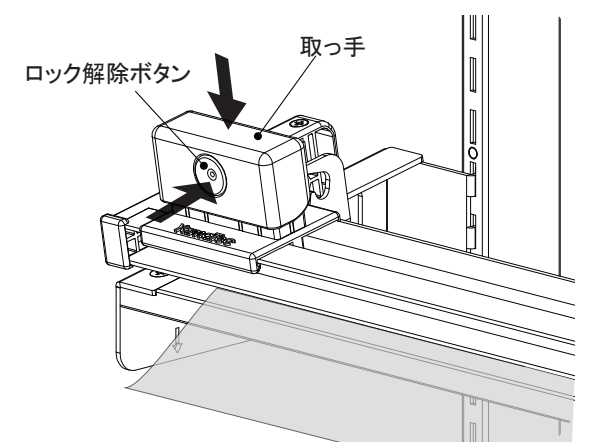
ご利用方法

1 シートを必要分引き出し、レールを下ろします



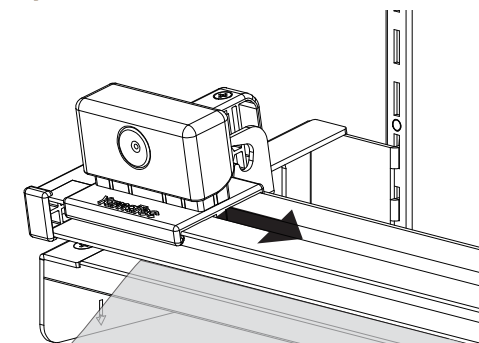
※レールを下した状態で以降の2~3を行ってください。

2 ボタンを押しながら取っ手を押さえます



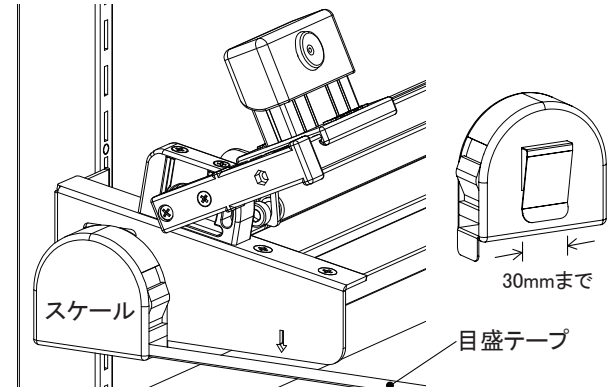
3 2の状態のカッターをスライドさせます

👤 左右どちらからでもカットすることができます。



📌 刃の出幅は約8mmです。厚みが8mmより厚い気泡緩衝材は数回のスライド操作が必要となりスムーズなカットができません。

スケールホルダーの使用法



スケールを側面の穴に引っ掛け、目盛テープを切断したい長さで矢印に合わせます。