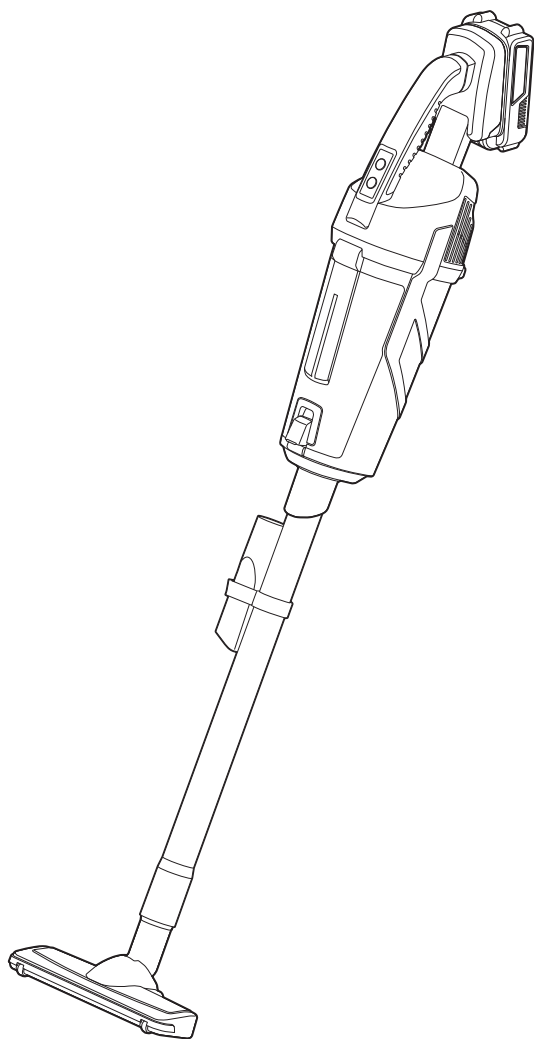


充電式スティッククリーナー

JCL18



取扱説明書

この商品は海外ではご使用になれません。
FOR USE IN JAPAN ONLY

保証書付 (裏表紙)

このたびは、お買い上げいただきまことにありがとうございます。

- この取扱説明書をよくお読みになり、正しくお使いください。
- 使用する前に「安全上の注意」を必ずお読みください。
- この取扱説明書はお使いになる方がいつでも見ることができるよう大切に保管してください。
- 「保証書」は「お買い上げ日」「販売店名」の記入を必ず確かめ、販売店からお受け取りください。

もくじ

ご使用の前に

安全上の注意	2
使用上の注意	4
各部の名称	5

取り扱いかた

準備	7
使いかた	9
お手入れ	12

こんなときには

故障かな?と思ったら	14
仕様	15
保証とアフターサービス	15
保証書	裏表紙

安全上の注意

最初に、この「安全上の注意」をよく読んでいただき、正しく使用してください。
人への危害や、財産への損害を未然に防止するため、必ず守る必要があることを説明しています。

図記号の意味



注意を促す記号です。



禁止を示す記号です。



必ず行うことを示す記号です。



危険

誤った取り扱いをすると、人が死亡または重傷を負うおそれが高い、差し迫った内容を示しています。

バッテリーについての注意



- バッテリーを交換するときは、説明書にしたがい正しく入れる
間違えると、破裂・液もれにより、火災やけが、周囲を汚損する原因になります。
- 電解液が目に入ったときは、すぐにきれいな水で洗う
目に傷害が発生するおそれがあります。
洗った後、直ちに医師の診察を受けてください。



分解禁止

- バッテリーは分解しない
発熱・破裂により、火災やけがの原因になります。



- 指定以外のバッテリーは使用しない
- 指定以外の方法で充電しない
- 当社指定の機種以外に使用しない
- 高温になる場所・直射日光の当たる場所で充電しない
- バッテリーを、火に投げ入れたり、加熱したりしない
- バッテリーを、高いところから落としたり、投げつけたり、釘をさしたり、ハンマーでたたいたり、踏みつけたりしない
- バッテリーを水につけない
発熱・破裂・液もれにより、火災やけが、周囲を汚損する原因になります。



警告

誤った取り扱いをすると、人が死亡または重傷を負うおそれがある内容を示しています。



プラグを抜く

- 異常・故障時には、直ちに使用を中止し、充電器をコンセントから抜く
発煙・火災・感電のおそれがあります。
【異常の例】
 - ・ 異常な音やにおいがする
 - ・ 充電器が異常に熱くなる→使用を中止し、お買い上げの販売店またはアイリスコールへお問い合わせください。



水ぬれ禁止

- 雨の中や水まわり、風呂場などぬれるおそれのある場所では絶対に使用しない
- 本体や充電器を水につけたり、水をかけたりしない
火災・感電の原因になります。



- スプレーをかけたり、吸わせたりしない（殺虫剤、整髪料、潤滑油など）
- 引火性のもの（灯油・ガソリン・シンナー・コピーのトナーなど）、可燃性のものを吸わせない
- 油煙や湯気を吸わせない
- じゅうたん洗剤など、泡状・液状のものを吸わせない
- 可燃性のものや火のついたたばこ・線香などを近づけない
吸い込むと火災の原因になります。



充電器は正しく使う



● 電源プラグのほこりは定期的に取り除く
ほこりがたまると、湿気などで絶縁不良になり、火災・感電の原因になります。

● 電源プラグはコンセントの奥まで確実に差し込む
ショートによる火災・感電の原因になります。



水ぬれ禁止

● ぬれた手で電源プラグの抜き差しをしない
感電・やけど・けがの原因になります。



● 電源プラグが傷んだり、コンセントの差し込みがゆるいときは使わない
ショートによる火災・感電の原因になります。

● 交流100V以外では使わない
火災・感電の原因になります。

● 乳幼児に充電器をなめさせない
けがや感電の原因になります。

バッテリーについての注意



● 電解液がもれたり、異臭がするときは、直ちに火気から遠ざける
引火するおそれがあります。

● 電解液が皮膚や衣服についたときは、すぐに洗い流す
皮膚炎や衣服の損傷の原因になります。



● 電解液がもれたり、異臭がするときは、使用しない
発熱・発火・周囲の汚損の原因になります。

● バッテリーを交換するときは、乳幼児の手の届く所に置かない
感電やけがの原因になります。



分解禁止

● 分解・修理・改造をしない
火災・感電・けがの原因になります。
修理については、お買い上げの販売店または修理専用コールへお問い合わせください。



注意

誤った取り扱いをすると、人がけがをしたり、物的損害が発生するおそれがある内容を示しています。



● 掃除以外の用途に使用しない
異常動作・火災の原因になります。



● 吸い込み口がふさがれたまま運転を続け
けない

● 排気口をふさがない
過熱による変形・故障・火災の原因になります。



● 運転中にダストパックを外さない
事故の原因になります。



● 乗ったり、寄りかかったりしない
● 幼児の手の届く範囲では使用しない
● 子どもに遊ばせない
けがの原因になります。

● 屋外では使用しない
故障してショートや火災の原因になります。



プラグを抜く

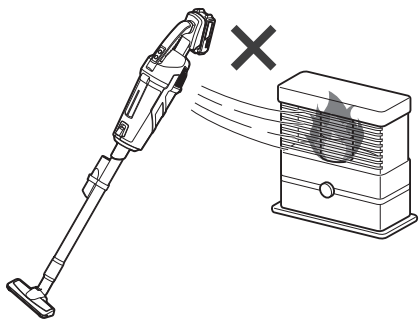
● 充電器を抜くときは、コードを持たずに必ず充電器本体を持って引き抜く
コードが破損し、火災・感電の原因になります。

● 使用後は、必ず充電器をコンセントから抜く
火災・感電の原因になります。

安全上の注意 つづき



- 火気・暖房器具などに近づけない
吹き出す風で暖房器具の炎が大きくなり
火災などの原因になります。



- 使い捨てダストパックは純正品を使用する
当社純正品以外のダストパックを使用した場合、故障の原因になることがあります。
また、ダストパックは正しく取り付けてください。



- 破れた使い捨てダストパックは使わない
吸い込んだごみがまき散らされ、周囲の汚損や、健康を害する原因になります。
- 破損しているときは使用しない
けがの原因になります。修理については修理専用コールへご連絡ください。

使用上の注意

- 次のようなものは吸わせないでください。フィルターの目詰まりや故障の原因になります。
 - ・ 水や液体、ぬれたごみなど
 - ・ 多量の砂、小石など
 - ・ 大きなごみ
 - ・ 多量の粉（消火器の消火剤など）
 - ・ ペットの糞などが付着したもの
 - ・ ビニール袋やストッキングなど
 - ・ 針やピンなどの鋭利な金属、ガラスなど
 - ・ 多量のごみ
 - ・ 内部につまりやすいもの

廃棄について

- 製品を廃棄する場合は、バッテリーを取り外し、お住まいの自治体の取り決めにしたがって処理してください。

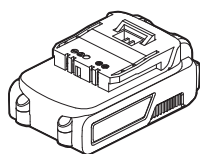
使用済みバッテリーについて

- 取り外して、最寄りのバッテリーリサイクル協力店にお持ちください。一般家庭ごみとして捨てないでください。
- 取り外したバッテリーは、コネクターなどの端子部分をテープで絶縁してください。

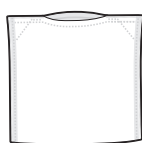
消耗部品について

- 別売品については、お買い上げの販売店またはアイリスプラザ (<https://www.irisplaza.co.jp>) でお買い求めください。
- スポンジフィルターについては、アイリスコールへご連絡ください。

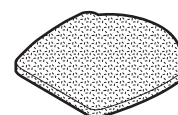
バッテリー
(別売品)
DBL1820



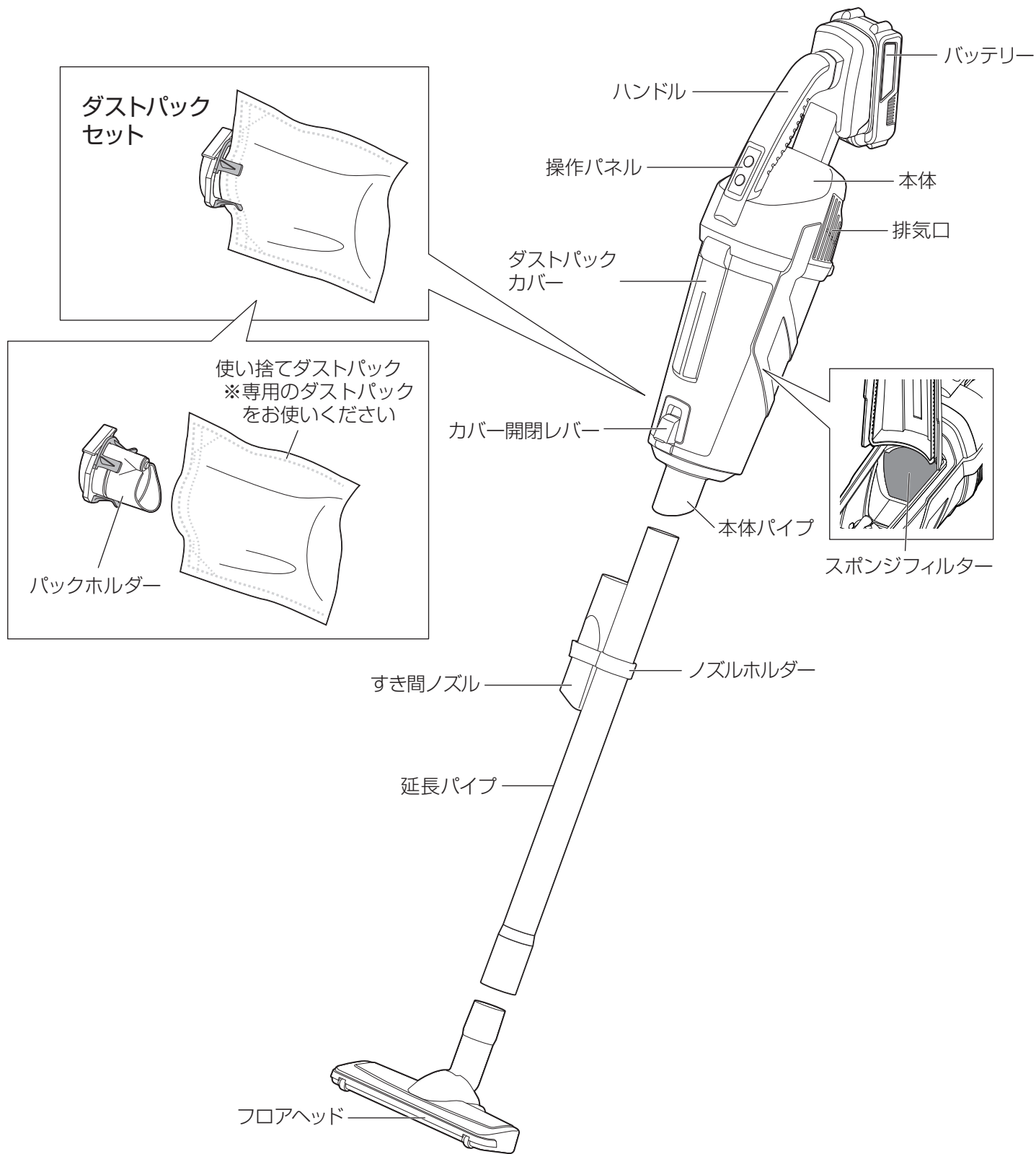
使い捨てダストパック
(別売品)
FDPAG1414



スポンジフィルター

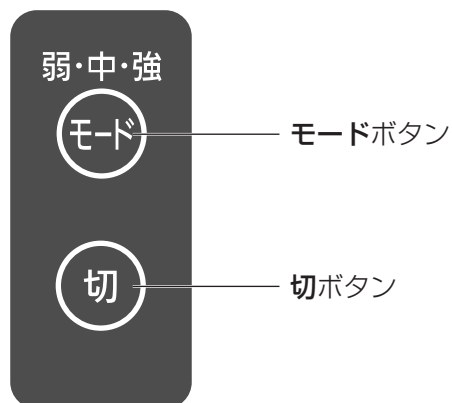


各部の名称



各部の名称 つづき

■操作パネル



■付属品

使い捨てダストパック
×10



※1つは本体に
セット済です

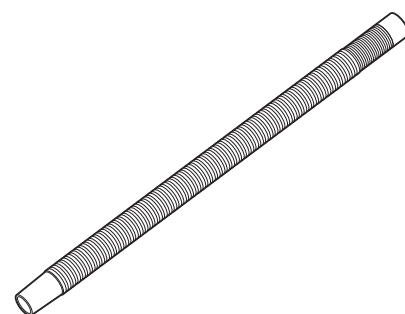
すき間ノズル



ノズルホルダー



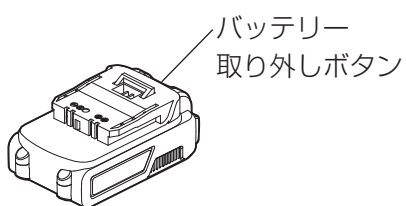
ホース



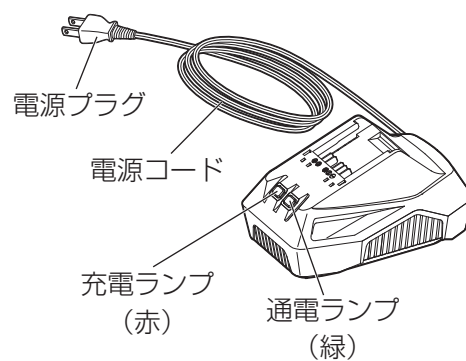
小型ブラシ



バッテリー



充電器



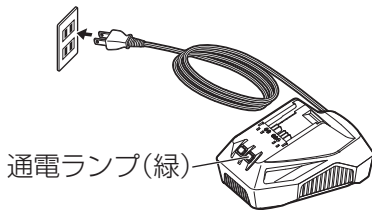
準備

■充電

- バッテリーは、購入時点では十分に充電されていません。使用する前に必ず充電してください。

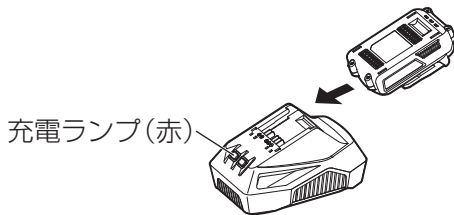
1 充電器の電源プラグをコンセントに接続する

- ・ 通電ランプ（緑）が点灯します。



2 充電器にバッテリーを差し込む

- ・ 通電ランプ（緑）が消灯して、充電ランプ（赤）が点灯します。充電が完了すると、充電ランプ（赤）が消灯して、通電ランプ（緑）が点灯します。



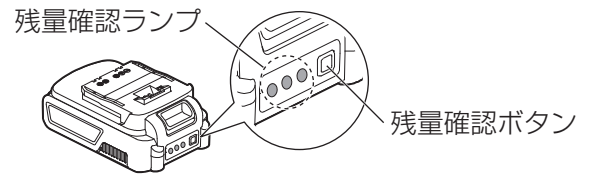
- ※ 充電が完了していないのに充電ランプ（赤）が点灯しないときは、バッテリーの充電器への装着を再度確認してください。
- ※ バッテリーや充電器が使用直後で熱くなっているときは、充電できずに充電ランプ（赤）が点灯しないときがあります。その場合は、一旦バッテリーを取り外して、冷ました後に再度取り付けてください。
- ※ 複数のバッテリーを充電するときは、2個までにしてください。2個連続して充電した後は、充電器が十分に冷めてから次の充電を行ってください。

バッテリーについて

- 使用中はバッテリーが熱くなることがあります。熱くなったバッテリーは、充電する前に30分程度放置して、冷めるのを待ってください。
- 充電中に、バッテリーや充電器が温かくなることがありますが、異常ではありません。
- 充電は、室温5～35℃の範囲で行ってください。室温が低かったり、直射日光が当たるなどして高温になると、正常に充電されず、使用時間が短くなったり、充電時間が長くなったりします。
- バッテリー残量が低下して十分な動作ができなくなったときは、使用を停止し、バッテリーを充電してください。
- バッテリーはフルに充電されていなくても使用できます。
- バッテリーを差し込むときに、金属片などははさみ込まないように注意してください。

バッテリー残量の確認

- ・ バッテリーの残量確認ボタンを押すと、バッテリーの残量確認ランプが点灯して残量の目安を示します。

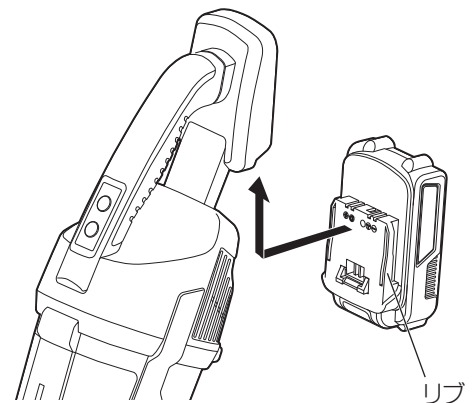


残量確認ランプ ●点灯 ○消灯	バッテリー残量
● ● ●	60～100%
● ● ○	20～60%
● ○ ○	20%未満 ※充電してください。

■バッテリーの取り付け

最初に、本体のバッテリー取り付け部に付属のバッテリーを取り付けてください。

- ・ グリップ下端のバッテリー取り付け位置に、前からバッテリーのリップを差し込み、カチッとなるまで押し込んでください。

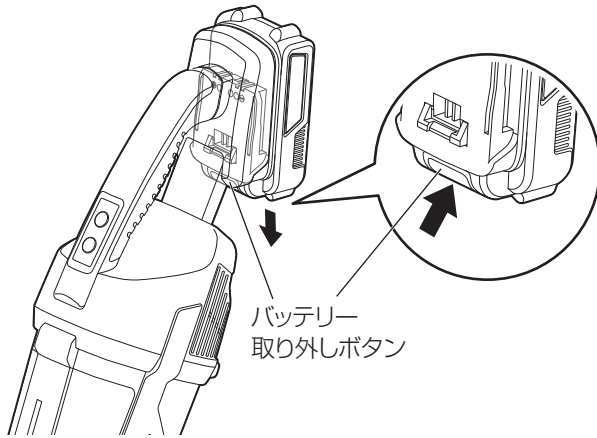


⚠注意

- バッテリーを取り付ける際は、本機とバッテリーの間で指をはさまないようにしてください。けがの原因になります。

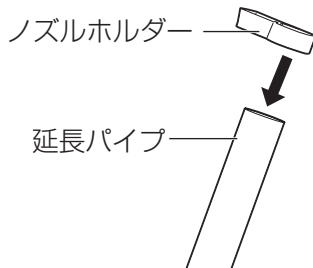
バッテリーの取り外しかた

- バッテリー取り外しボタンを押しながら、バッテリーをスライドさせて外してください。



■ ノズルホルダーの取り付け

ノズルホルダーは延長パイプの上から差し込んで取り付けてください。

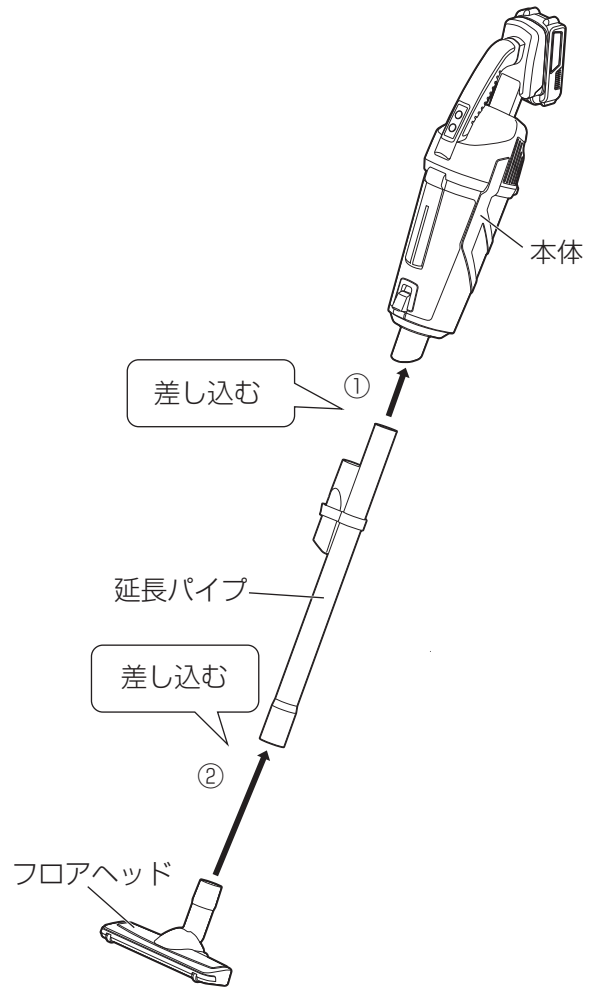


■ クリーナーの組み立て

本製品は延長パイプまたはホースに、フロアヘッドや小型ブラシを用途に応じて組み合わせて使用することができます。

組み立てかた

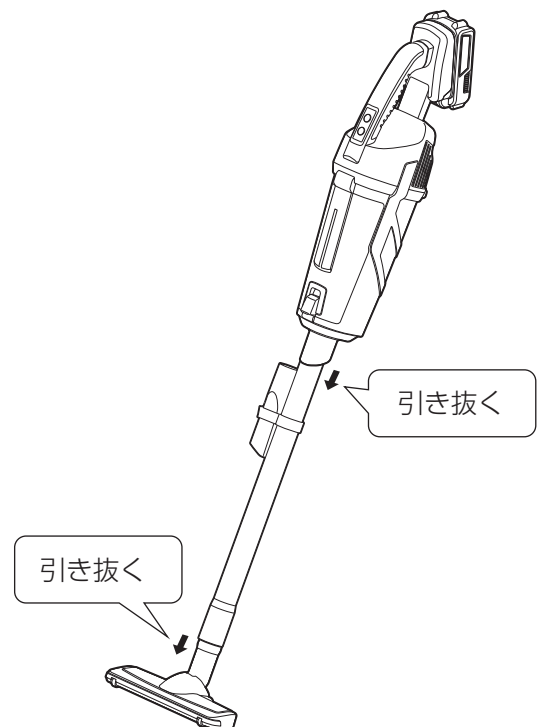
- ① 本体に延長パイプを差し込んでください。
- ② 差し込んだ延長パイプに、フロアヘッドを差し込んでください。



※組み立てた後は、倒れないように横に寝かせて置いてください。

取り外しかた

- 組み立てた延長パイプとフロアヘッドを取り外すには、引き抜いてください。

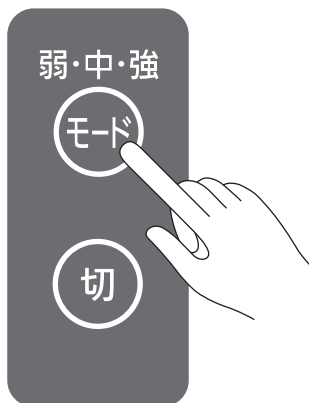


使いかた

1 モードボタンを押す

・モードボタンを押すと、弱モードで運転を開始します。

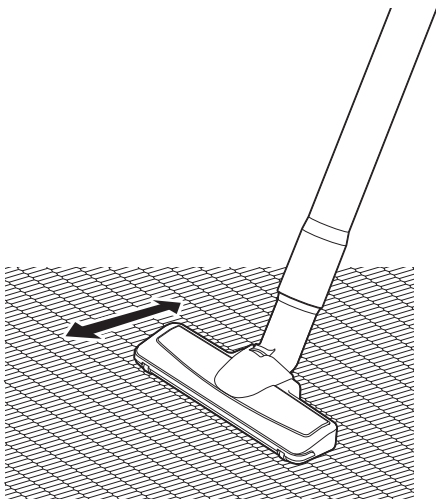
※モードボタンを押すたびに、「弱モード→中モード→強モード」と切り替わって運転します。



2 掃除する

床など

- ・フロアヘッドを使用して、前後にゆっくりと動かしながらごみを吸い取ってください。
- ・たたみを掃除するときは、たたみの目に沿ってフロアヘッドを動かしてください。



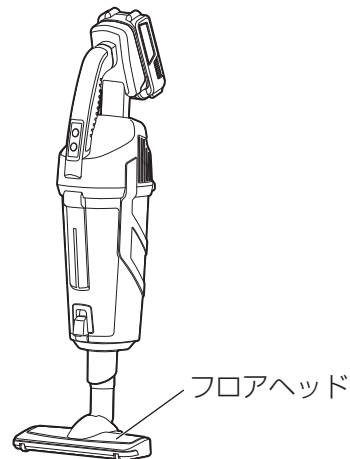
3 掃除が終了したら、切ボタンを押す

・運転が停止します。

※バッテリー残量がなくなると、運転を停止します。

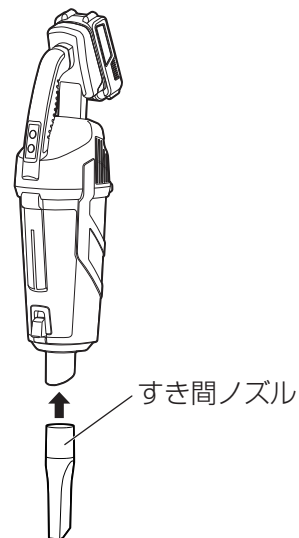
■ハンディクリーナーとして使用する

延長パイプを取り外して、ハンディクリーナーとして使用することもできます。



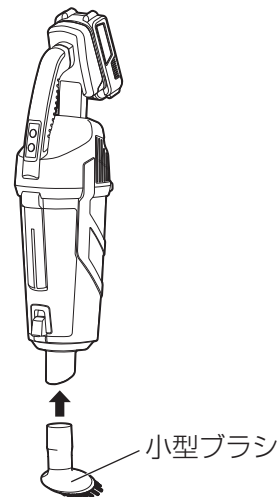
すき間ノズルを使用する

- ・フロアヘッドを取り外して、付属のすき間ノズルを取り付けて使用することができます。



小型ブラシを使用する

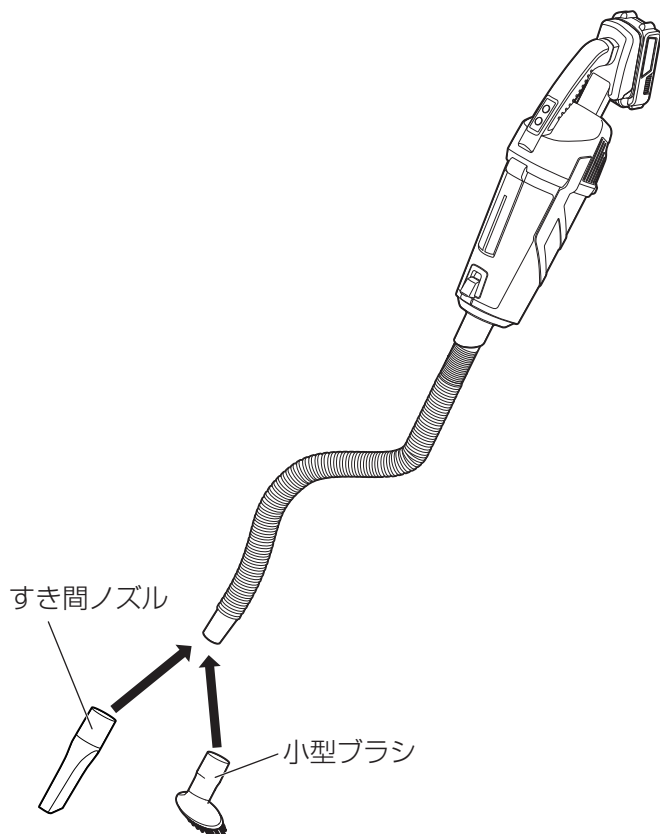
- ・フロアヘッドを取り外して、付属の小型ブラシを取り付けて使用することができます。



■ホースを使用する

すき間ノズルまたは小型ブラシを使用する

- ・フロアヘッドを取り外して、付属のすき間ノズルまたは小型ブラシを取り付けて使用することができます。



■ごみ捨て

ダストパックにごみがつまると吸引力が低下します。ダストパックが満杯になる前にごみを捨ててください。

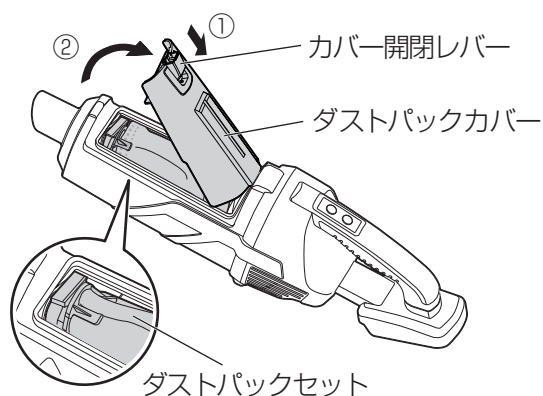
1 本体の電源を切り、バッテリーを外す

切ボタンを押して運転を停止させたあと、バッテリーの取り外しかた(→P8)を参考に、バッテリーを取り外してください。

2 ダストパックカバーを開けて、ダストパックセットを取り外す

カバー開閉レバーをスライドさせてカバーを持ち上げて開け、ダストパックセットを取り外します。

※ごみが落ちることがありますので、ごみ箱の上で作業してください。



3 ごみを捨てる

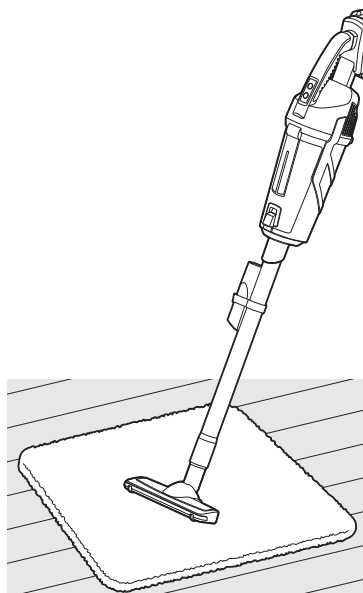
使い捨てダストパックの角をつまんで、パックホルダーから外し、そのままごみ箱へ捨てます。

※パックホルダーは捨てないでください



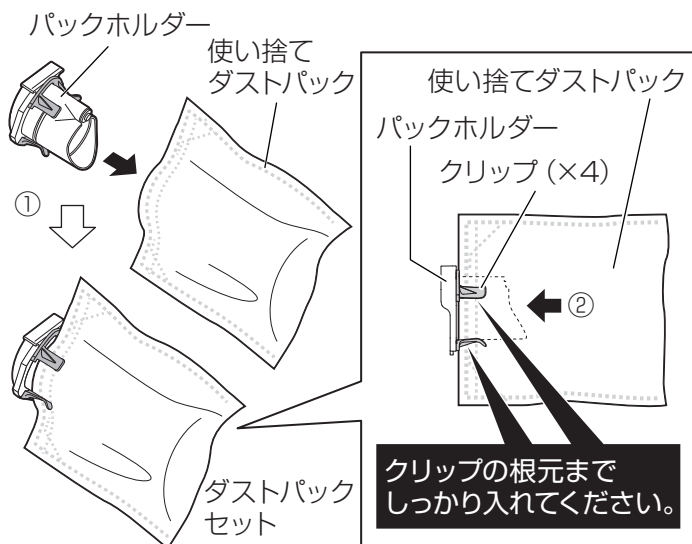
■お掃除のコツ

- ・毛足が長いじゅうたんでは、**強モード**でお使いになると吸引力が強く、操作が重い場合があります。その場合は、**中モード**または**弱モード**でお使いください。



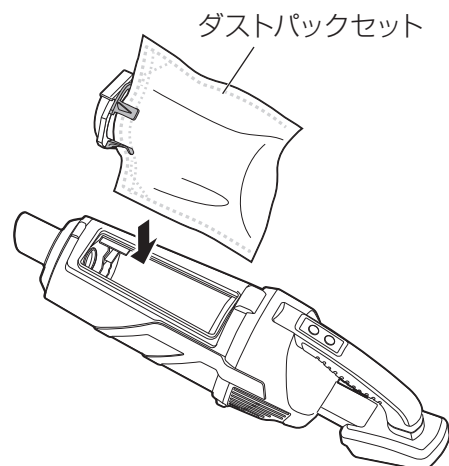
4 ダストパックセットを取り付ける

- ①使い捨てダストパックにパックホルダーの先端を差し込みます。
- ②4か所のクリップで、使い捨てダストパックをはさみ込むようにクリップの根元までしっかり入れ、外れないように固定してください。



5 ダストパックセットを本体に取り付ける

逆の手順で、ダストパックセットを本体にしっかり差し込んでください。

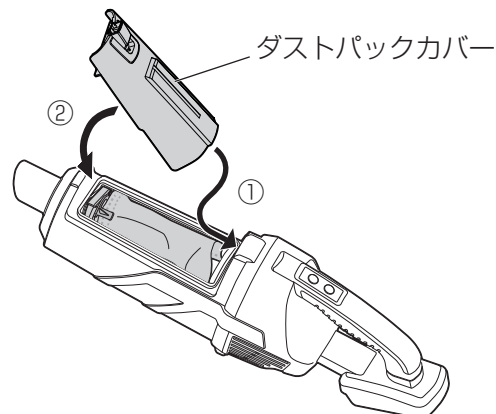


注意

- 使い捨てダストパックが図のように「縦」になっていることを確認してください。他の向きですと、ほこりがもれることがあります。

6 ダストパックカバーを閉じる

- ①ダストパックカバー後部のつめを本体に引っ掛け、
- ②ダストパックカバーの前側をカチッと音がするまでしっかり閉めてください。



注意

- 使い捨てダストパックは、必ず使用してください。モーターの故障の原因になります。
- クリップは無理に広げないでください。破損します。

お手入れ

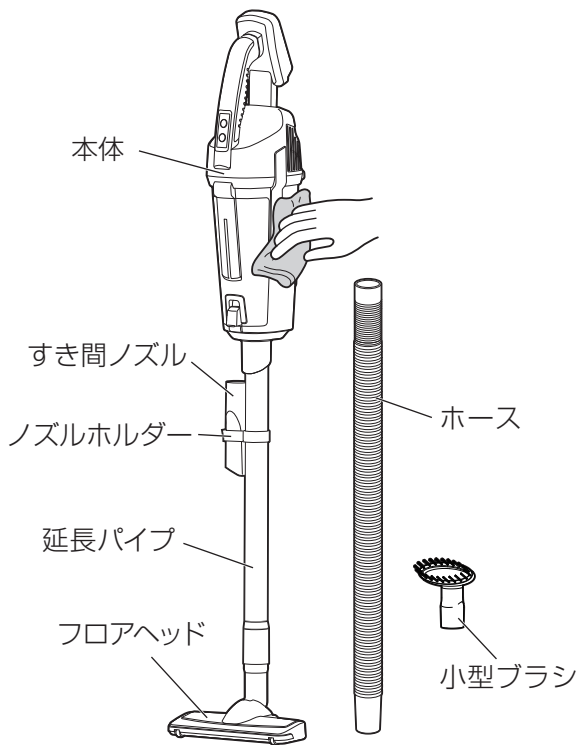


- お手入れは、必ず運転を停止し、バッテリー、充電器を外して行ってください。
- 水をかけないでください。感電・けが・故障の原因になります。

- 洗剤、シンナー、ベンジン、漂白剤などは使用しないでください。
- 化学ぞうきんは使用しないでください。

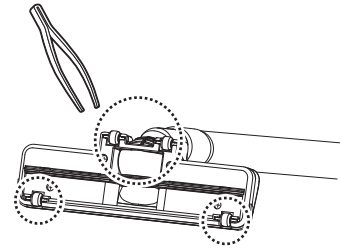
本体・延長パイプ・フロアヘッド外側・すき間ノズル・ホース・小型ブラシ・ノズルホルダー 1週間に1回程度

- ・水またはぬるま湯（40℃以下）を含ませた柔らかい布をよく絞って、汚れを拭き取ります。
- ・汚れが取れにくいときは、薄めた台所用洗剤を含ませた柔らかい布で拭いた後、洗剤分が残らないように、かたく絞った布などで水拭きしてください。

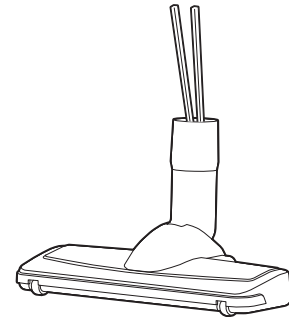


フロアヘッド 汚れが目立ってきたら

- ・底面のキャスターや吸い込み口にゴミがからみついたら、ピンセットなどで取り除いてください。

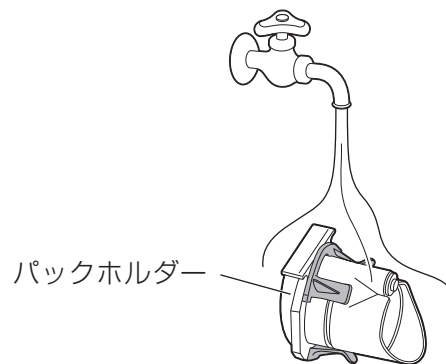


- ・フロアヘッド内部にゴミが詰まると、吸引力が低下します。定期的に点検して、ゴミが詰まっていたら、ピンセットや割ばしなどで取り除いてください。



パックホルダー

パックホルダーが汚れた場合は、水洗いして、よく乾燥させてください。



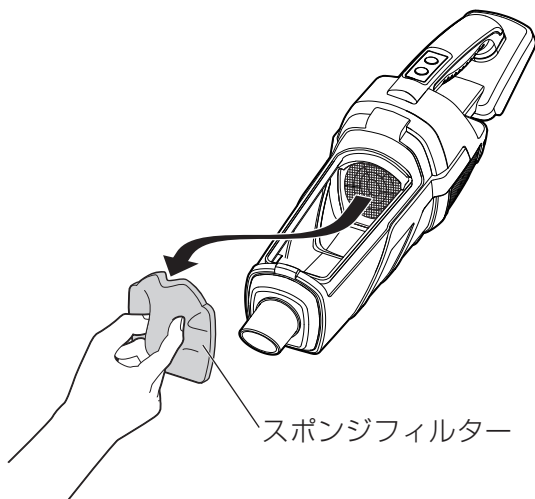
スポンジフィルター

1 ダストパックセットを取り外す

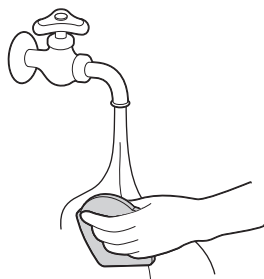
- ごみ捨て (→P10) を参照して、ダストパックセットを取り外します。

2 スポンジフィルターを抜き出す

- ダストパックセット収納部の奥に見えるスポンジフィルターをつまんで抜き出します。

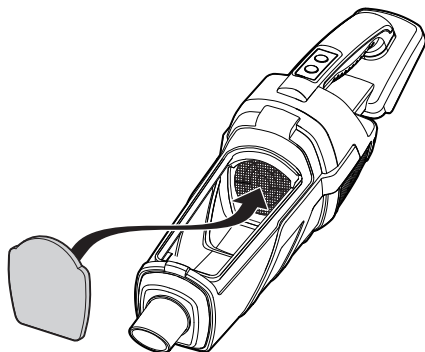


3 スポンジフィルターをはたく、または水洗いする



4 スポンジフィルターを取り付ける

- ダストパックセット収納部奥の壁の内側に、スポンジフィルターの端を全周押し込みます。



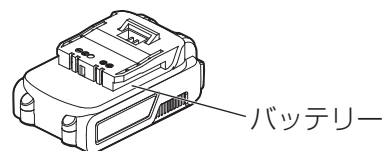
- 水洗いをした場合には、スポンジフィルターを十分に乾燥させてから装着してください。
- お手入れした後は、必ずスポンジフィルターを装着してください。モーターの故障の原因になります。

5 ダストパックセットを取り付ける

- ごみ捨ての手順5、6 (→P11) を参照して、ダストパックセットを取り付けます。

保管

- お手入れした後、ほこりや湿気などが無い、子ども手の届かない場所に保管してください。
- バッテリーは外した状態で保管してください。



使用済みバッテリーについて

- 取り外して、最寄りのバッテリーリサイクル協力店にお持ちください。一般家庭ごみとして捨てないでください。
- 取り外したバッテリーは、コネクターなどの端子部分をテープで絶縁してください。



リチウムイオン電池は
リサイクルへ



- バッテリーは必ずリサイクルしてください。次のことを守ってください。
 - 一般ごみとして捨てない
 - 火の中に投げ入れない
 - 分解しない
 - 高温になる場所に放置しない
 - 他の機器に使用しない

故障かな？と思ったら

使用中に異常が生じた場合は、修理を依頼される前に本書をよくお読みのうえ、以下の点を確認してください。

状態	考えられる理由	処置
電源が入らない	● バッテリーが消耗している	● バッテリーを充電器に取り付けて充電してください。(→P7)
吸引力が弱い	● バッテリーの残量が少ない	
吸引力が弱い 運転音が大きい	● ダストパックカバーがきちんと閉まっていない	● ダストパックカバーをきちんと閉めてください。(→P11)
	● ダストパックにごみがたまっている	● ごみを捨ててください。(→P10)
	● スポンジフィルターが目詰まりしている	● スポンジフィルターをお手入れしてください。(→P13)
充電しても運転 時間が短い	● フロアヘッド・延長パイプ・ホース・小型ブラシにごみがつまっている	● フロアヘッド・延長パイプ・ホース・小型ブラシをお手入れしてください。(→P12)
	● 室温が低すぎる場所や、高すぎる場所で充電すると正常に充電できないことがある	● 5～35℃の、直射日光の当たらない場所で充電してください。
充電中、本体や充電器が温くなる	● バッテリーが寿命に達している	● 充電しても使用時間が著しく短くなったときは、バッテリーを交換してください。
使用中、本体が温くなる	● バッテリーや回路が少し発熱する	● 異常ではありません。
バッテリーが充電できない (充電ランプ(赤)が点灯しない)	● バッテリーやモーターの発熱のため、本体が少し温くなる	● バッテリーの向きを正しく、充電器の奥まで押し込んでください。(→P7)
	● バッテリーが充電器に正しく取り付けられていない	
バッテリーが充電できない (通電ランプ(緑)が点灯しない)	● 使用直後でバッテリーが熱くなっている	● 一旦バッテリーを取り外して、冷めるのを待ってから、再度バッテリーを取り付けてください。
	● 続けて充電したので、充電器が熱くなっている	
● 充電器の電源プラグがコンセントに確実に差し込まれていない	● 充電器の電源プラグをコンセントに確実に差し込んでください。	

それでも解決できないときは

お買い上げの販売店またはアイリスコールにお問い合わせください。



警告 ● 自分で分解・修理・改造しないでください。

仕様

本体

集じん容積	0.3L	
製品寸法（延長パイプ・フロアヘッド装着時）	W218×D155×H1015mm	
製品質量	本体のみ（バッテリー含む）	1.3kg
	延長パイプ・フロアヘッド含む	1.6kg
連続使用時間	強	約14分
	中	約30分
	弱	約50分
付属品	使い捨てダストパック10枚（その内1枚は本体にセット済）、すき間ノズル、ノズルホルダー、ホース、小型ブラシ、バッテリー、充電器	

バッテリー

種類	リチウムイオン2次電池
定格電圧	DC18V
容量	2000mAh
充電可能回数	繰り返し充電 約500回
使用温度	0～40℃（充電時：5～35℃）

充電器

入力	100VAC、50/60Hz
出力	DC20V 2A
充電時間*1	約60分

*1 満充電、バッテリー初期温度：20℃

* 商品の仕様は予告なく変更することがあります。

保証とアフターサービス

必ずお読みください。

■ 保証書

お買い上げの際に、所定の事項が記入されている保証書をお買い上げの販売店より必ずお受け取りください。

保証書がないと、保証期間内でも代金を請求させていただく場合がありますので、大切に保管してください。

■ 保証期間

保証期間は、保証書（裏表紙）に記載されています。保証期間内に故障した場合は、保証規定にしたがって修理させていただきます。

■ 保証期間経過後の修理

お買い上げの販売店またはアイリスコールにご相談ください。修理により製品の機能が維持できる場合は、ご要望により有料にて修理いたします。

■ 補修用性能部品の保有期間について

当社はこの製品の補修用性能部品を製造打ち切り後、6年間保有しています。

性能部品とは、その製品の機能を維持するために必要な部品です。

■ アフターサービスについて

ご不明な点はお買い上げの販売店またはアイリスコールにお問い合わせください。

充電式スティッククリーナー JCL18

保証書

本書は、お買い上げ日から下記期間内に故障が発生した場合に、下記の保証規定により無料修理を行うことをお約束するものです。

お買い上げ日 ※ 年 月 日		保証期間 お買い上げ日より：1年間 ※付属品及び消耗部品を除く
お客様	お名前	住所・店名
	ご住所 〒 電話 () -	

販売店様へ： ※印欄は必ず記入してお渡しく下さい。

保証規定

- 取扱説明書、本体貼付ラベルなどの注意書きにしたがった正常な使用状態で故障及び損傷した場合には、弊社が無料で修理または交換いたします。
- 保証期間内に、故障などによる無料修理をお受けになる場合には、お買い上げの販売店にて、保証書をご提示のうえ、修理をご依頼ください。
- 保証内容は本製品自体の無料修理に限ります。保証期間内においても、その他の保証はいたしかねます。
- ご転居や贈答品などで本保証書に記入してある販売店に修理をご依頼になれない場合には、アイリスコールにお問い合わせください。
- 保証期間内におきましても次の場合には有料修理になります。
 - 使用上の誤り、不当な修理、改造などによる故障及び損傷
 - お買い上げ後の落下などによる故障及び損傷
 - 火災、地震、その他の天災地変による故障及び損傷
 - 一般家庭用以外（たとえば業務用の長時間使用、車両・船舶への搭載など）に使用された場合の故障及び損傷
 - お買い上げ後の移動、輸送または什器・備品などとの接触による故障及び損傷
 - 本書の提示がない場合
 - 本書にお買い上げ年月日、お客様名、販売店名の記入のない場合、あるいは字句を書き換えられた場合
- 本書は日本国内においてのみ有効です。
- 本書は再発行いたしませんので紛失しないよう大切に保管してください。

修理メモ

- ※ この保証書は本書に明示した期間、条件のもとにおいて無料修理をお約束するものです。したがって、この保証書によって保証書を発行しているもの（保証責任者）、及びそれ以外の事業者に対するお客様の法律上の権利を制限するものではありません。保証期間経過後の修理などについてご不明の場合は、お買い上げの販売店またはアイリスコールにお問い合わせください。
- ※ 保証期間経過後の修理、補修用性能部品の保有期間については、「保証とアフターサービス」をご覧ください。

長年ご使用の充電式スティッククリーナーの点検を！

愛情点検



こんな症状はありませんか

- ボタンを押しても、運転しないときがある
- 充電器・充電コードが異常に熱くなったり、変色したり、焦げくさいにおいが出る
- 充電コードに破れがある
- 運転中に異常な音や振動が出る
- その他の異常や故障がある

ご使用
中止

故障や事故防止のため、すぐに運転を停止し、充電器を抜いて、お買い上げの販売店またはアイリスコールに点検修理をご相談ください。

アイリスオーヤマ株式会社

〒980-8510 仙台市青葉区五橋2丁目12番1号
ホームページ <http://www.irisohyama.co.jp/>

お客様サポート

24時間365日
Web即時回答サービス



専用パーツのご購入

アイリスオーヤマ
公認通販サイト



製品に関するお問い合わせ **アイリスコール 0120-311-564** (通話料無料) / 修理に関するお問い合わせ **修理専用コール 0800-170-7070** (通話料無料)
【お電話での受付時間】 平日 9:00～17:00、土日祝日 9:00～12:00 / 13:00～17:00 (年末年始・夏期休業期間・会社都合による休日を除く)

211020-RKK-MIN-01