

小型ブラックライトスタンド

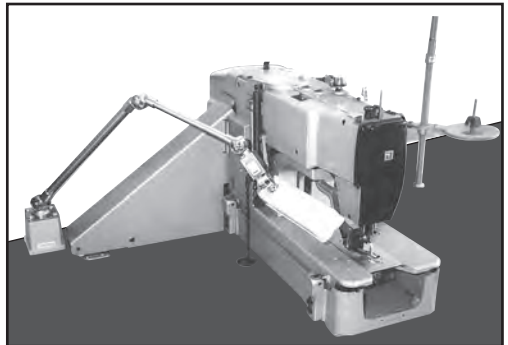
Lumi Lite

ルミライト

ML-91型 (100V) ・ ML-92型 (200V)

取扱説明書

このたびはミズホ Lumi Lite をお求めいただきありがとうございます。この取扱説明書をご覧ください。よくご理解のうえご愛用くださいますようお願い申し上げます。



もくじ

使用上の注意	1
各部の名称とはたらき	2
使用法	3
ランプの交換	4
故障かな？	4
便利な使い方	5
仕様／別売品	7

必ずお守りください

特にご注意ください

① 次のような場所への設置や保管はしないでください

- 火気の近く（変形の原因となります）
- 水気、湿気が多い場所（本体内臓の電気部品に水は厳禁です）
- ぐらついた台や不安定な場所（落下してけがや故障の原因になります）
- 乳幼児の手の届くところ（けがなどの原因になります）

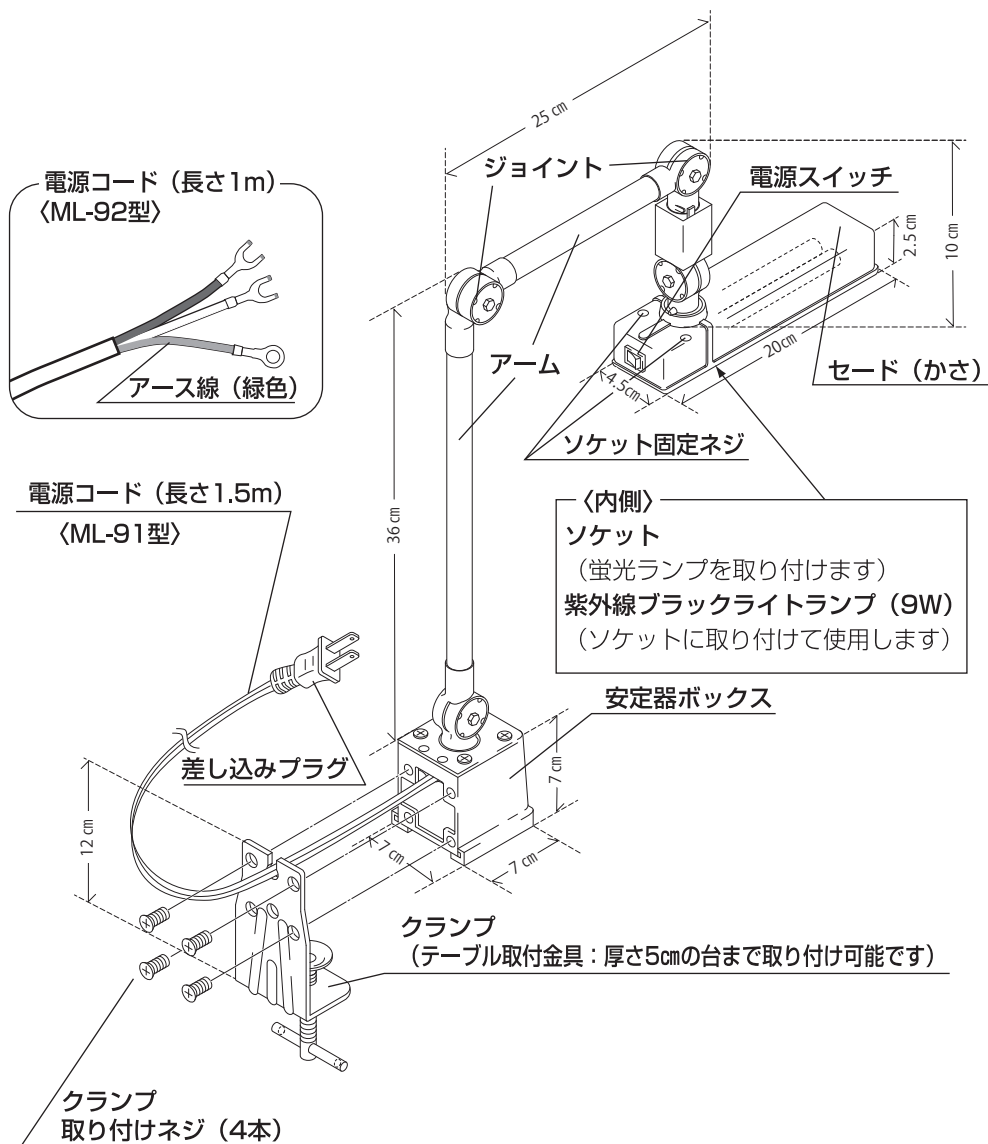
② ご使用上の注意

- 点灯中のランプは発熱します。梱包時のポリ袋は、取り外して使用してください。また、ライトに布などをかぶせないでください。（火災の原因となります）
- 点灯中、点灯直後のランプは熱くなっていますので、直接手を触れないでください。（やけどのおそれがあります）
- 清掃時や、ランプ交換の時は必ず電源を切ってください。（感電の原因となります）
- 製品の改造は行わないでください。（故障の原因となります）

紫外線ブラックライトランプ ご使用の際の注意

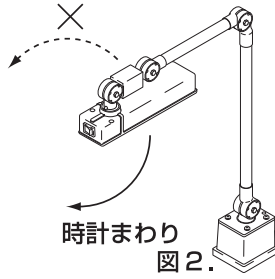
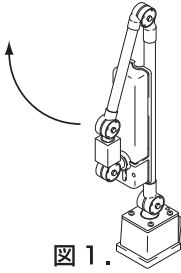
- ※ 付属の紫外線ブラックライトランプは可視光線にきわめて近い360nm（ナノメートル）を中心とする波長の紫外線を照射します。
波長が異なるため日焼け灯、殺菌灯としての効果はありません。
- ※ 付属の紫外線ブラックライトランプが照射する紫外線は、微弱なUV-A光線です。人体の皮膚に対する影響はほとんどありません。
ただし、肌の過敏な方は念のため、保護クリーム、手袋などをして作業することをおすすめします。又、目の健康のため次の内容を必ずお守りください。
 1. 光源を直視しない。
 2. ライトを照射したまま長時間にわたる作業を行わない。
- ※ ライトの寿命は約3000時間です。暗くなってきたらお早めに新しいランプとお取り替えてください。

各部の名称とはたらき

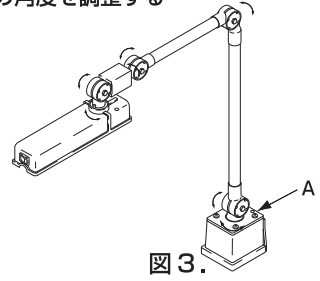


ご使用方法

セード(かさ)を
水平に起こす



各ジョイント (7ヶ所)
の角度を調整する

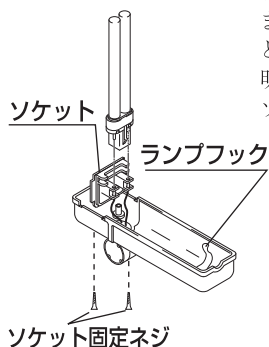


※ Aのジョイントのゆるみは安定器ボックス上部のネジで調整できます

- 1 クランプをテーブルにしっかりと固定する。
(クランプは厚さ5cmの台まで取り付け可能です)
- 2 セード(かさ)を水平に起こす。(図1)
- 3 セードを(上から見て)時計まわり方向に180°回転する。(図2)
- 4 電源コードの接続
 - ML-91型……差し込みプラグをAC100Vコンセントに差し込む。
 - ML-92型……コード配線を直結する。
※ML-92型の接続は電気を切った状態で行ってください。
※アース線(緑色)は必ずつないでください。
- 5 7ヶ所のジョイント角度を調節してセードの位置を決める。(図3)
※ジョイントにゆるみがある場合は、10mmボックスレンチで締めてください。
- 6 電源スイッチをONにすると点灯します。
電源スイッチをOFFにすると消灯します。

※ML-92型の接続がわからない場合は、お買い求めの販売店までご相談ください。

ランプの交換



ランプが暗くなってきた場合には早めに交換して下さい。
また、別売の白色蛍光ツインランプ（9W）を取り付けると、コンパクトなスタンド照明としてお使いいただけます。
明るさは60Wの白熱球に相当します。
ソケットに白色蛍光ツインランプを取り付けて使用します。

取りはずし

ソケット固定ネジをはずします。
ランプをランプフックから取り外します。

取り付け

ランプのピンをソケットの二つの穴に差し込みます。
ランプをランプフックにはめ込みソケットを取り付けます。

▲ 注意

- ランプ取り付けは必ず差し込みプラグを電源コンセントから抜いた状態で行ってください。
- ランプに衝撃を与えると球切れや破損の恐れがあります。お取扱には十分ご注意ください。
- ランプはソケットに確実に接続してください。（ランプの落下や発熱・発火の原因となります。）
- 必ず指定のランプを使用してください。（指定以外のランプを使用すると点灯しなかったり、故障などの原因となります。）
- ソケットは強く引っぱらないでください。（配線が傷つき故障の原因となります。）

故障かな？

症 状	チェック	対 応
ランプが点灯しない	電源プラグは正しく差し込まれていますか	プラグを正しく差し込んでください
	ランプは正しく差し込まれていますか	ランプを正しく取り付けてください
	ランプ切れになっていませんか	指定の新しいランプと交換してください
ランプが暗い	指定のランプを使用していますか	指定の新しいランプと交換してください
	ランプは古くなっていませんか	指定の新しいランプと交換してください
電源プラグ・コードが異常に熱くなる	ただちに使用を中止し販売店にご相談ください	

※原因がわからないときや、その他「おかしいな」と感じたときは、お買い求めの販売店、またはミズホケミカルまでご連絡ください。

こんな使い方が便利です

縫製用発光マーキングシステム

Lumi Liteは別売のマーキングペン「ルミマーカー」と組み合わせると縫製用発光マーキングシステムとしてご利用いただけます。

ルミマーカーのインクは通常は全く見えないので、チャコだと目立ちすぎてしまう淡い色の素材でも安心してマーキングすることができます。

見えませんから付けたマークを後で消す手間もかかりません。

また、起毛した生地などチャコだとマーキングし難い素材にも楽にマーキングできます。

▶ チャコだと目立ち過ぎる白地・薄地素材にも安心！

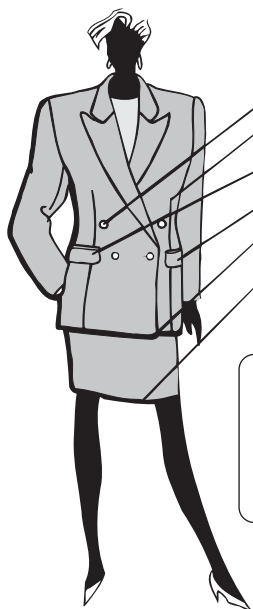
見えないインク

1本に太書き細書き2つのペン先が付いています。

ルミマーカー

無色蛍光インク使用（2本セット）

◆ 用途



- ① ボタン・ボタンホールの位置ぎめ
- ② ダーツ止まりの目印
- ③ ポケットの位置ぎめ
- ④ フラップ上がり位置の目印
- ⑤ 裁断のマーキング
- ⑥ 「すそ」上げの目印など

生地に使用している染料や、加工剤の種類によってはシミになる場合があります。必ず端布でテストを行ってください。



太陽光・通常照明 ブラックライト



↑
インクは通常照明・太陽光では全く見えません

↑
インクはブラックライトを照射したときだけ発光します

柄物・ニット製品に最適！

スーパールミーカー

ノック式チャコペンタイプ



発光力は「ルミーカー」より大幅にアップしています。濃色・柄物・ニット製品へのマーキングに最適です。

- 専用ホルダー（芯4本／削り器付）
- 替芯（青色発光）4本セット
- 替芯（赤色発光）4本セット

簡単使用法 1・2・3

1 「スーパールミーカー」で生地にマーキング！

通常のチャコペンと同じように使えます。

太陽光・通常照明



2 ブラックライトを照射すればマークが青く光りポイントを明確に示します。

柄物の生地などのマークがわかりにくい場合にブラックライトを照射してください。マークが青く光ります。

〈赤色に発光するタイプもあります〉

太陽光・通常照明 ブラックライト



3 マークは熱をかけると消えます。

アイロンまたはプレスの熱で消してください。



マークが消えます

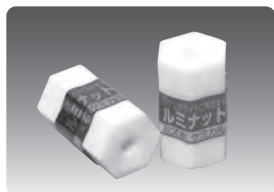
△ 使用上の注意

- マークは熱で消えますが、蛍光剤の一部は残ります。（通常の光源では見えません）残った蛍光剤はドライクリーニングで落とせます。
- 生地によっては熱をかけるとロウジミになる場合があります。（無地・新合繊など）必ず端布でテストをしてからご使用ください。
- 芯は熱により変形します。（融点60℃）必ず冷暗所に保管してください。

細く長い線が引きやすいロウチャコタイプ

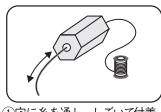
ルミチャコ

- ・付けたマークはブラックライトをあてると青く発光します。
- ・マークはアイロン・プレス機の熱で消えます。
- ・「ルミマーカー」(インクタイプ)に比べ、発光量が大幅にアップしています。
- ・通常照明下では、白色のロウチャコとして使用できます。



ルミナット

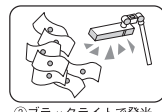
蛍光目打ち糸が簡単に作れる!



①穴に糸を通し、しごいて付着。



②糸を針に通して目打ち。



③ブラックライトで発光。

別売品

○交換用ツインランプ (9W)

- ブラックライト管
- 白色蛍光管 (通常照明用)

○ルミマーカー

○スーパールミマーカー

- 専用ホルダー (芯4本/削り器付)
- 替芯 (青色発光) 4本セット
- 替芯 (赤色発光) 4本セット

○ルミチャコ

○ルミナット

主な仕様

電 源 : AC100V <ML-91型>

AC200V <ML-92型>

周 波 数 : 50/60Hz

重 量 : 1.4Kg

消費電力 : 9W

※製品改良のため外観・仕様など予告なしに変更することがあります

総発売元



株式
会社

ミズホケミカル

〒224-0053 横浜市都筑区池辺町3473 TEL.045-935-1232