

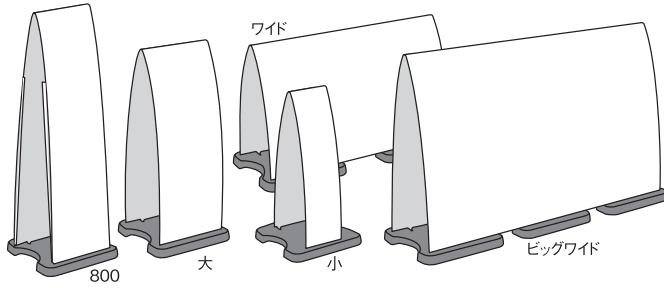
# 取扱説明書

# ミセルフラパネル

(小)・(大)・(800)・(ワイド)・(ビッグワイド)共通

OT-558-200 (小)ハーフ両面	OT-558-221 (ワイド)ハーフ両面	色コード
OT-558-201 (小)フル両面	OT-558-222 (ワイド)フル片面	7.ブラック
OT-558-210 (大)ハーフ両面	OT-558-223 (ワイド)フル両面	8.ホワイト
OT-558-211 (大)フル両面	OT-558-224 (ビッグワイド)ハーフ片面	
OT-558-212 (800)ハーフ両面	OT-558-225 (ビッグワイド)ハーフ両面	
OT-558-213 (800)フル両面	OT-558-226 (ビッグワイド)フル片面	
OT-558-220 (ワイド)ハーフ片面	OT-558-227 (ビッグワイド)フル両面	

このたびは、「ミセルフラパネル」をお買い上げいただきまして誠にありがとうございます。安全にお使いいただくため、ご使用前に本書をよくお読みの上、正しくお使いください。また、お読みになった後は大切に保管してください。



## ⚠️ ご注意

製品を安全にお使いいただくために、下記の項目を必ずお守りください。

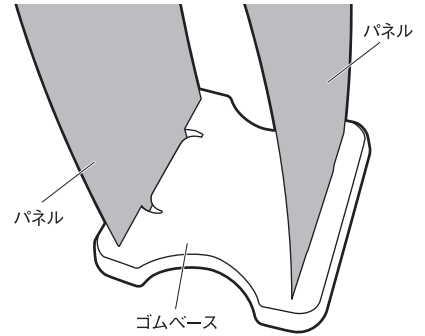
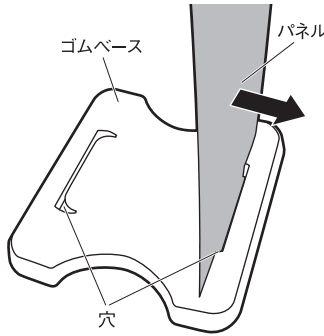
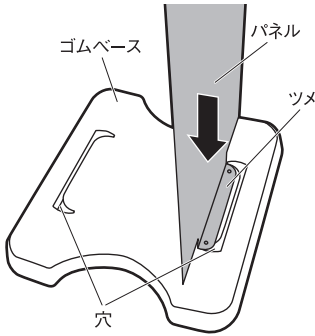
- 火気のそばでは絶対に使用しないでください。
- 製品に腰をかけたリ乗らないでください。
- 移動される際は引きずらないでください。また移動や設置の際は衝撃を与えないでください。本体の破損の恐れがあります。
- 湿度の高い場所でのご使用は、錆びることがあります。
- 強風の発生しやすい場所への設置は避けてください。

## パネルのセット方法

### (小)・(大)・(800)の場合

※イラストはミセルフラパネル(大)で表現していますが、手順は(小)・(800)も同じです。

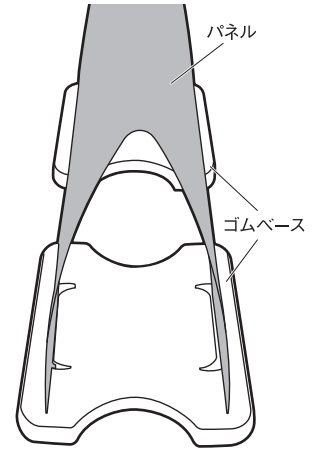
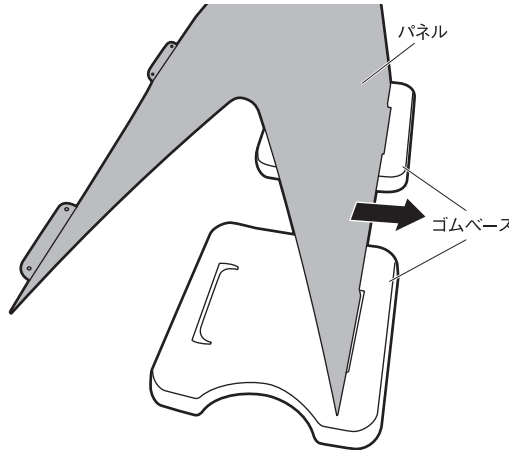
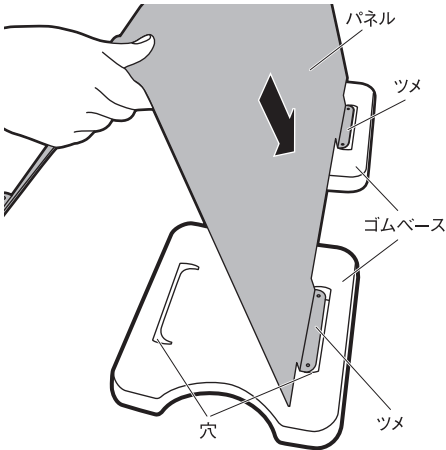
- 1 ゴムベースの穴にパネルのツメの片方を下図のように差し込みます。  
※パネルは片方ずつ確実に差し込んでください。
- 2 ゴムベースの穴とパネルのツメがかみ合うように、矢印の方向にパネルを押しください。
- 3 先ほどと同じ要領で、パネルのツメをゴムベースの穴に差し込み、ゴムベースとかみ合うよう調節してください。



### (ワイド)・(ビッグワイド)の場合

※イラストはミセルフラパネル(ワイド)で表現していますが、手順は(ビッグワイド)も同じです。

- 1 ゴムベースを並べ、穴にパネルのツメの片方を下図のように差し込みます。
- 2 ゴムベースの穴とパネルのツメがかみ合うように、矢印の方向にパネルを押しください。
- 3 先ほどと同じ要領で、パネルのツメをゴムベースの穴に差し込み、ゴムベースとかみ合うよう調節してください。



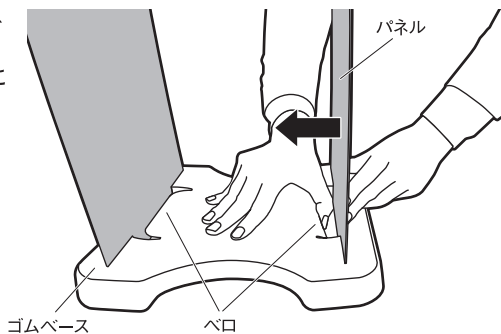
## パネルのはずし方

※イラストはミセルフラパネル(大)で表現していますが、手順は(小)・(800)・(ワイド)・(ビッグワイド)ともに同じです。

- 1 ゴムベースにあるベロを指で押し下げながら、パネルを図のように内側に押し込みます。

### ⚠️ 注意

指をはさまないように、ご注意ください。



- 2 パネルを内側に押しながら上に引き抜くとはずれます。

※同様の手順で反対側もはずしてください。

