

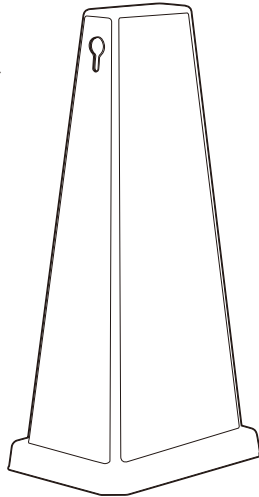
このたびは、「メッセージポール・ワイド」をお買い上げいただきまして誠にありがとうございます。安全にお使いいただくため、ご使用前に本書をよくお読みの上、正しくお使いください。また、お読みになった後は大切に保管してください。

はじめにご用意ください

2ℓペットボトル×6本

本品は転倒を防止するため、内部にペットボトルを収納できるように設計されています。(1.5ℓのペットボトルでも可能です)

 マイナスドライバーをご用意ください。



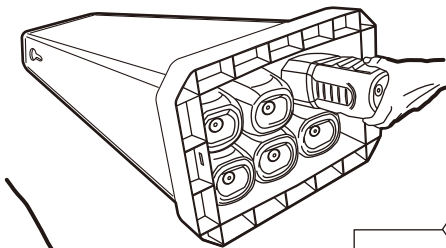
⚠️ ご注意

製品を安全にお使いいただくために、下記の項目を必ずお守りください。

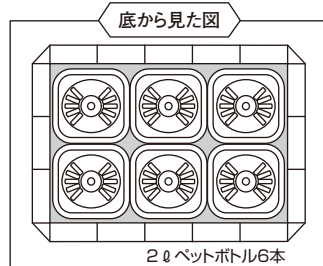
- 火気のそばでは絶対に使用しないでください。万が一、炎が引火した場合火災や火傷の原因になる恐れがあります。
- 製品に腰をかけたり乗らないでください。
- 製品を移動する際は引きずらないでください。また、移動・設置の際に衝撃を与えないでください。製品の破損や印刷面を傷つける恐れがあります。(別売にて専用キャスターをご用意しています。)
- 設置する際には、通行などの妨げにならないようご配慮ください。
- 転倒を防ぐため、ペットボトル等のおもりを必ずセットしてください。
- 本体内部にペットボトルを入れる際には、養生シートや柔らかい布等を敷き本体を横にしてから作業を行ってください。
- 強風の発生しやすい場所への設置は避けてください。

ペットボトル(おもり)のセット方法

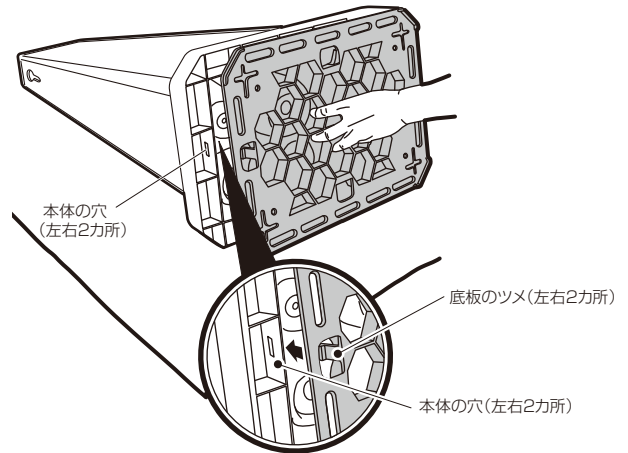
- 1** 傷がつかないように養生シートや柔らかい布などを敷き、本体を寝かせ、水を入れたペットボトルを入れます。
※本体の穴が見える位置まで差し込んでください。



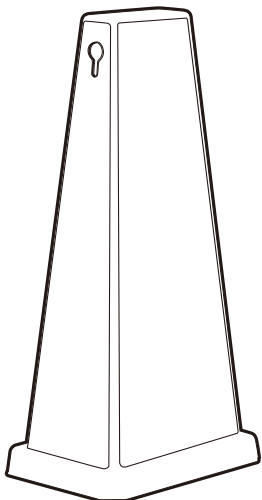
養生シートや
柔らかい布



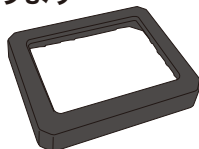
- 2** 底板のツメを本体の穴に「カチッ」と音が鳴るまではめてください。(左右2カ所)



- 3** ゆっくりと起こしてください。



安定感を高める ゴムウェイト(別売)があります



- ミセルメッセージポールワイド専用ゴムウェイト

※詳しくは弊社または係員までお問合せください。

底板のはずし方

本体を寝かせ、マイナスドライバーを用いて底板をはずします。

