

⚠️ ご注意

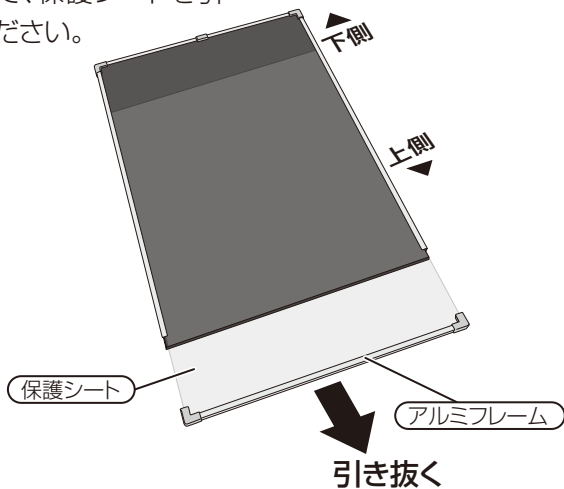
製品を安全にご使用いただくために次の項目を必ずお守りください。

- 火気に近づけないでください。
- 製品の分解・改造は絶対にしないでください。ケガや故障、破損の原因になります。
- 指をはさむ恐れがありますので、本体を組み立てる際や運搬の際はご注意ください。
- 傾斜地や凹凸、段差のある場所では設置・使用しないでください。
- 設置させる際は通行の妨げにならないようご配慮ください。
- 強風の発生しやすい場所への設置は避けてください。
- 製品を移動される際は引きずらないでください。また、移動、設置の際に衝撃を与えないでください。製品が破損する恐れがあります。

組み立て方

1 保護シートを引き抜く

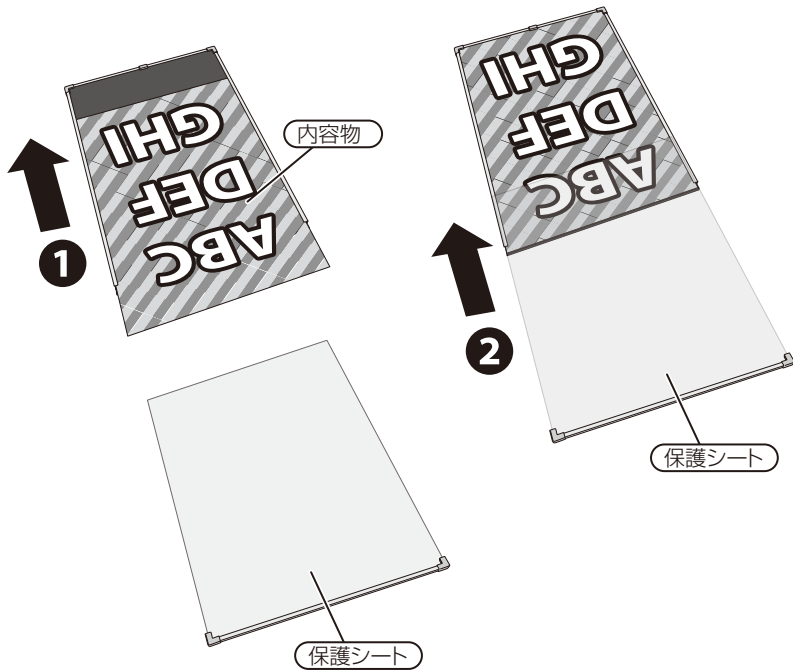
パネル上側のアルミフレームを引っ張って、保護シートを引き抜いてください。



2

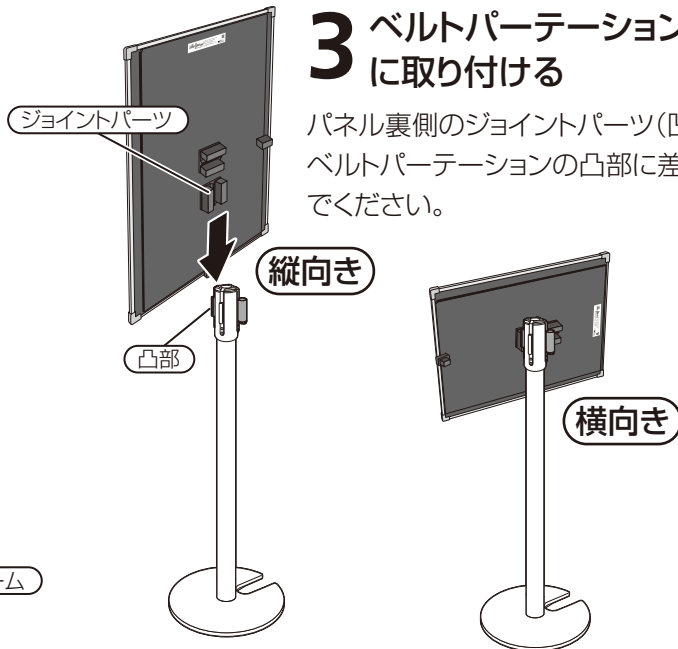
内容物をセットする

- ①内容物を本体にセットし、
- ②保護シートを差し込んでください。



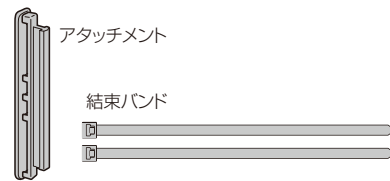
3 ベルトパーテーションに取り付ける

パネル裏側のジョイントパーツ(凹部)をベルトパーテーションの凸部に差し込んでください。



アタッチメントの取り付け方法

製品の取り付けができない場合は、このアタッチメントパーツを取り付けてご使用ください。



アタッチメントを付けます。

図のようにアタッチメントの穴に結束バンドを通し(上下2カ所)しっかりと固定してください。結束バンドの余った部分はカットしてください。

